

Meubles mobiles

Dimensions hors tout en mm	Largeur théorique réelle	Hauteur en mm	Profondeur en mm	Réf.	Descriptif
Meubles à portes	535	720	450	8604	• 1 porte • 1 étagère
	835	720	450	8614	• 2 portes • 1 étagère
Meubles à tiroirs	535	720	450	8605	• 4 tiroirs
	835	720	450	8615	• 4 tiroirs
Meuble mixte	720	450	8616		• 2 portes • 1 étagère • 1 tiroir

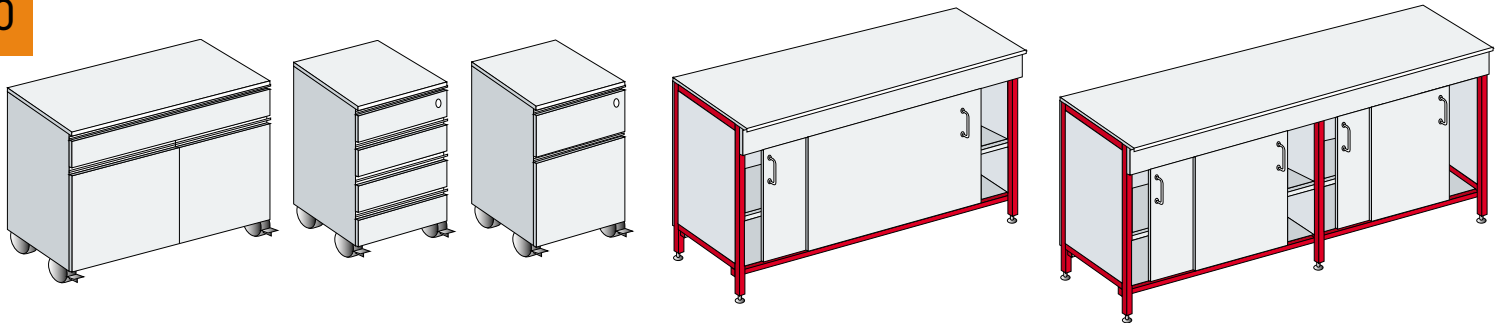
Composition :

- Panneau mélaminé blanc toutes faces (intérieur et extérieur)
- Façade : finition blanc givré
- Tiroirs : côtés métal peints époxy, fond et derrière en mélaminé ép. 16mm
- Guidage latéral (rattrapage de jeux)
- Charnières invisibles : ouverture à 165°
- 1 tablette réglable sur taquets

Ces meubles à 4 roulettes (diam. 80 mm), dont 2 à freins, permettent un déplacement aisé.

Les meubles

10



Les encastrables à portes coulissantes

Dimensions en mm	Largeur 600	Largeur 750
1200	4614	4617
1500	4615	4618
1800	4616	4619

Ces meubles sont à encastrer sous les ossatures paillasses.

Placards muraux

Description	Largeur en mm	Hauteur en mm	Profondeur en mm	Réf.
A portes pleines	900	800	370	8624
A portes vitrées	900	800	350	8626

Composition :

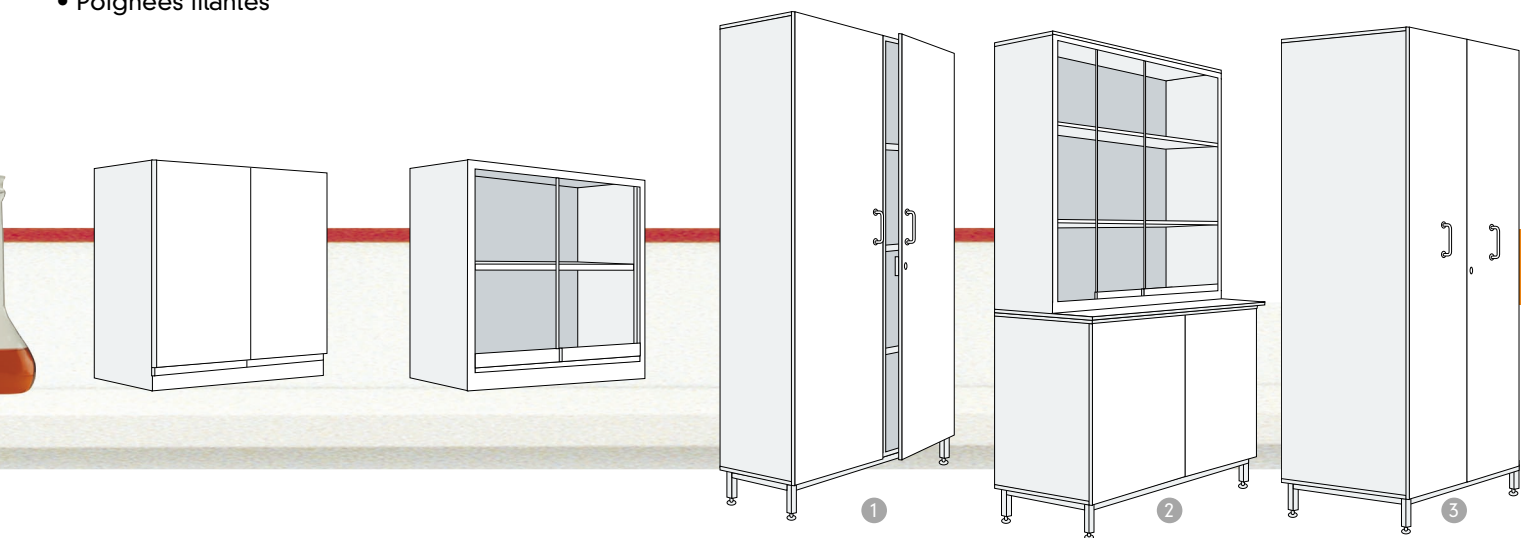
- Panneau mélaminé blanc toutes faces (intérieur et extérieur)
- Façade : finition blanc givré
- 1 tablette réglable sur taquets, charnières invisibles
- Pièces de fixation murales (réglables)
- Poignées filantes

Armoires à portes pleines ①

Dimension hors tout	Largeur en mm	Hauteur en mm	Profondeur en mm	Réf.
	1200	2000	416	8636

Composition :

- Panneau mélaminé blanc toutes faces (intérieur et extérieur)
- Façade : finition blanc givré
- Charnières invisibles avec ouverture à 165°
- 8 étagères réglables sur taquets avec ferrure
- 1 serrure



11

Placard, sur caisson technique, vitré 2 faces

Description	Largeur en mm	Hauteur en mm	Profondeur en mm	Réf.
A portes doubles vitrées	900	735	350	8627

Composition :

- Panneau mélaminé blanc toutes faces (intérieur et extérieur)
- Façade : finition blanc givré
- 1 tablette réglable sur taquets
- Pièces de fixation murales (réglables)
- Poignées filantes
- Portes vitrées coulissantes

Armoires vitrines ②

Dimension hors tout	Largeur en mm	Hauteur en mm	Profondeur en mm	Réf.
	1200	2000	Bas 600	8634
			Haut 350	

Composition :

- Panneau mélaminé blanc toutes faces (intérieur et extérieur)
- Partie basse : portes pleines, une étagère réglable sur taquets, charnières invisibles, ouverture à 165°
- Partie haute : portes vitrées coulissantes, 2 étagères sur taquets

Armoires à tiroirs verticaux ③

Dimension hors tout	Largeur en mm	Hauteur en mm	Profondeur en mm	Réf.
	600	2000	750	8635

Composition :

- Panneau mélaminé blanc toutes faces (intérieur et extérieur)
- Façade : finition blanc givré
- 2 tiroirs verticaux montés sur bras télescopiques (charge utile 100 kg)
- 12 étagères à bords relevés (6 par tiroirs)
- Accessoires de fixation murale : ce rangement doit impérativement être vissé au mur en partie haute (1 point de fixation)