

Tablettes sous paillasses

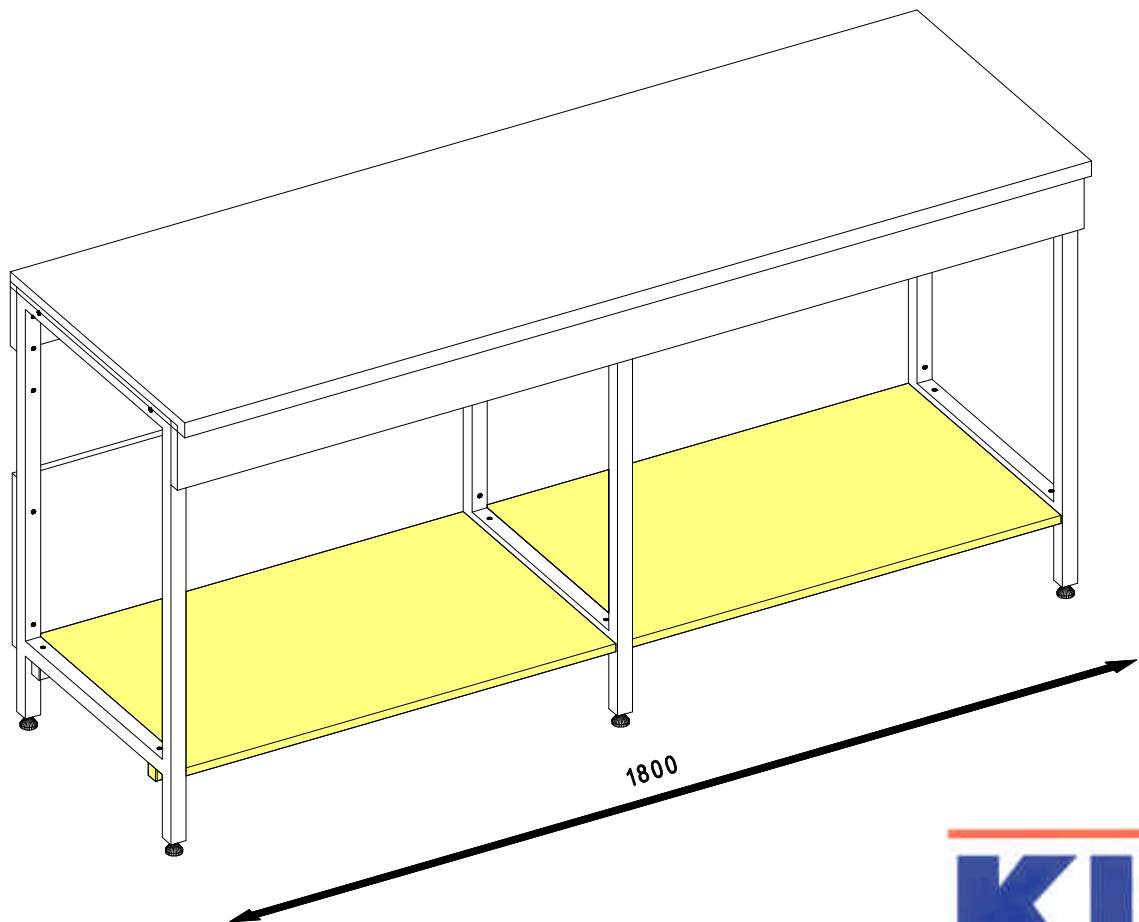
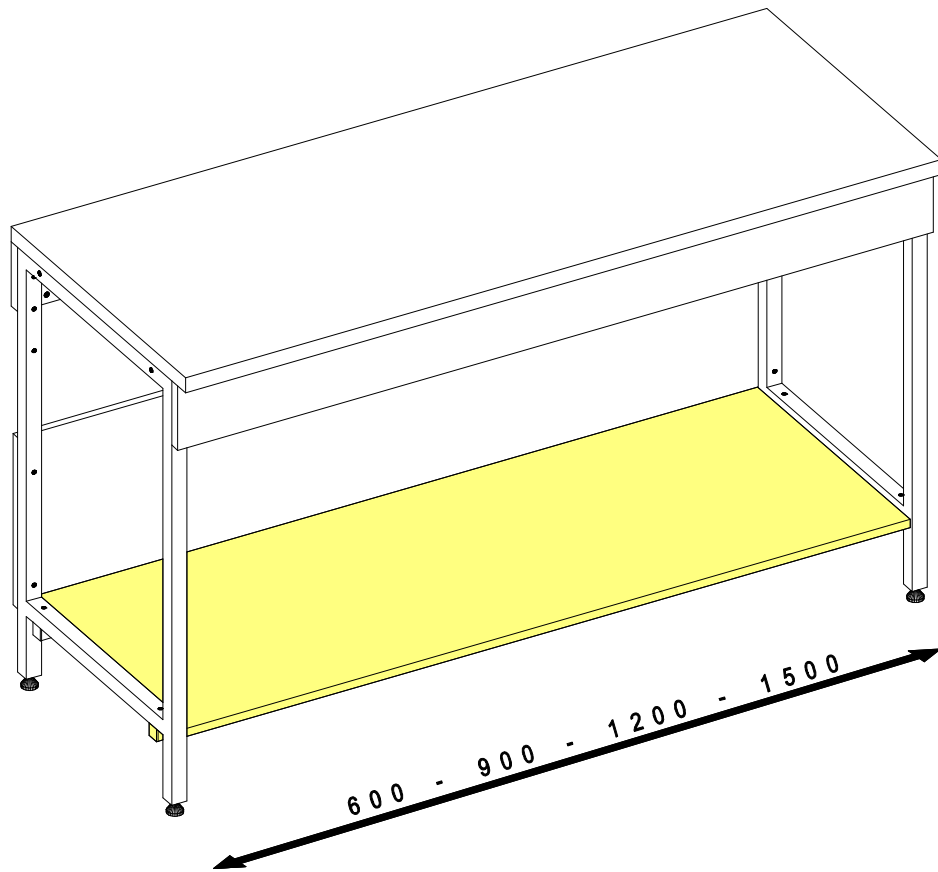
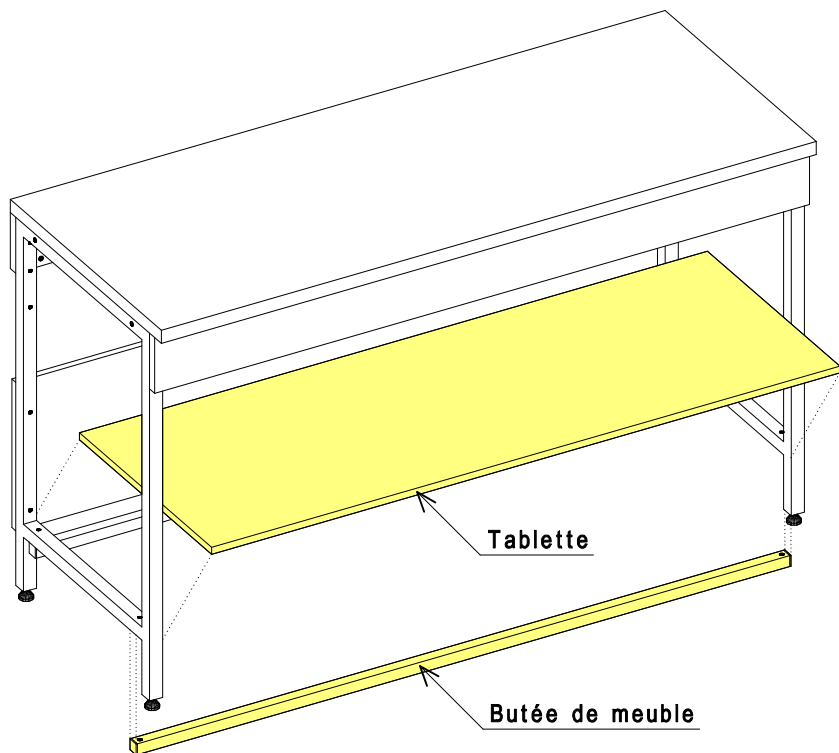
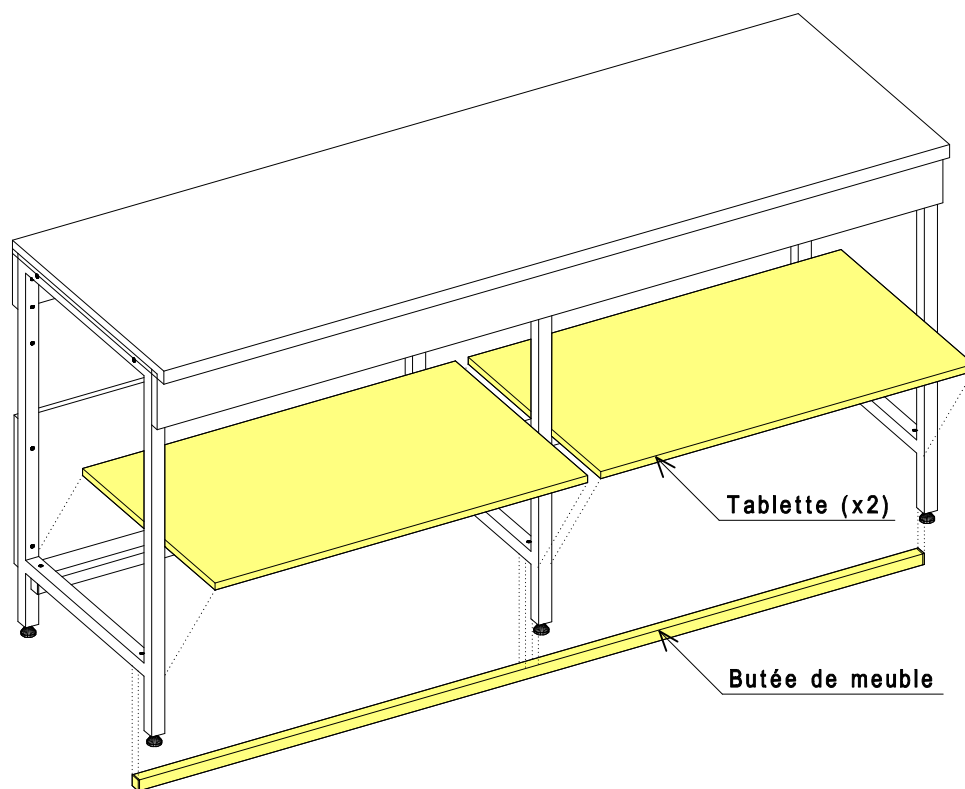


Schéma de montage d'une tablette sous paillasse

Paillasse 600 - 900 - 1200 - 1500



Paillasse 1800



Désignation de la quincaillerie

| | Largeur 600 | Largeur 900 | Largeur 1200 | Largeur 1500 | Largeur 1800 | |
|--|----------------|----------------|-----------------|-----------------|-----------------|--|
| | Quantité | Quantité | Quantité | Quantité | Quantité | |

Quantité
par sachet



Vis Poëlier 6*60

2

2

2

2

3

3



Ecou borgne (Diam 6mm)

2

2

2

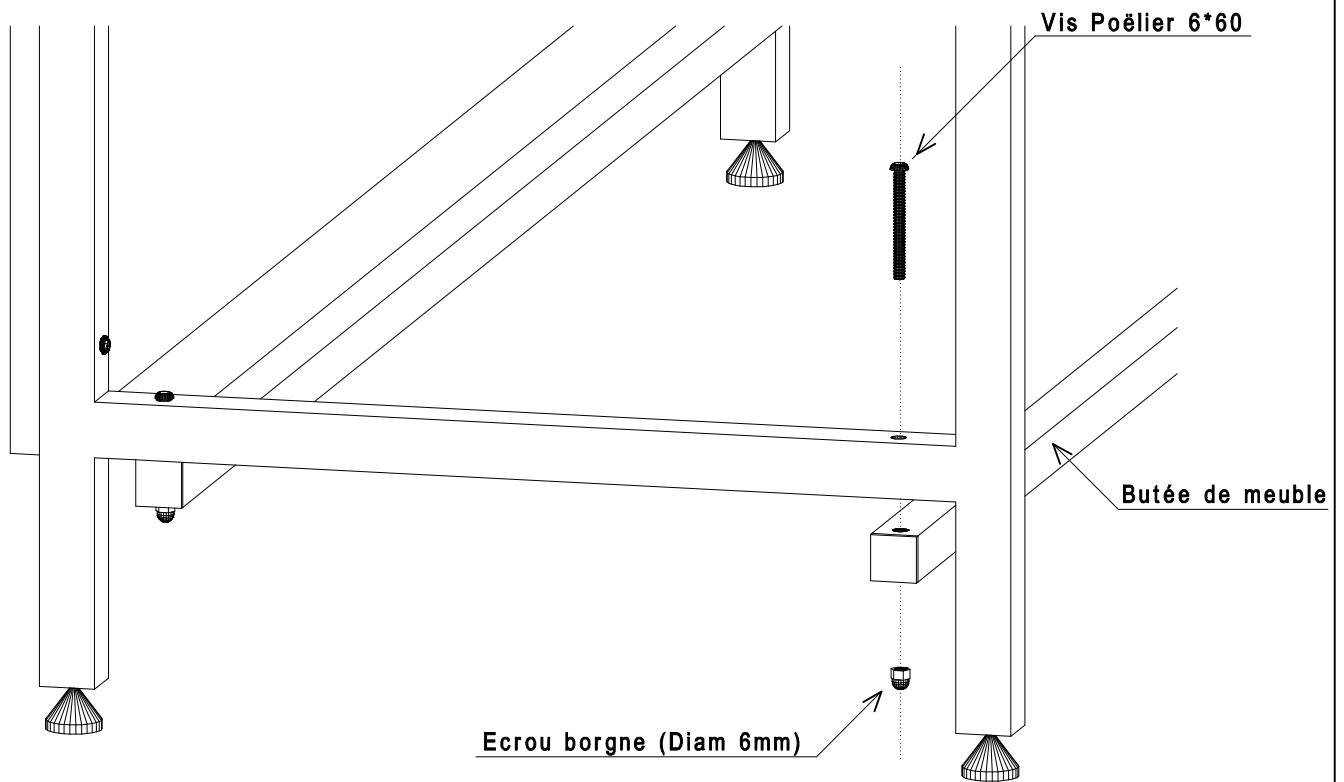
2

3

3

Mise en place de la butée de mauble

1



Mise en place de la tablette sous paillasse

2

