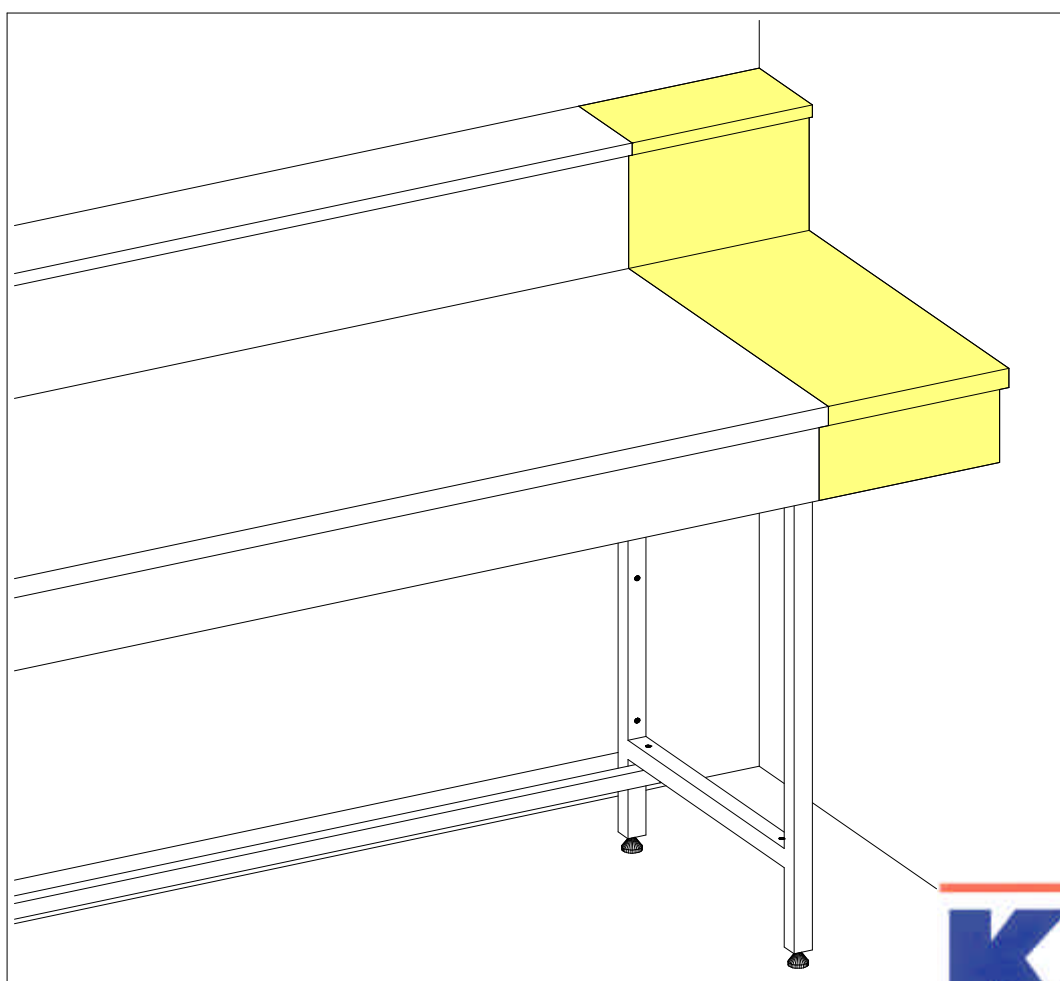
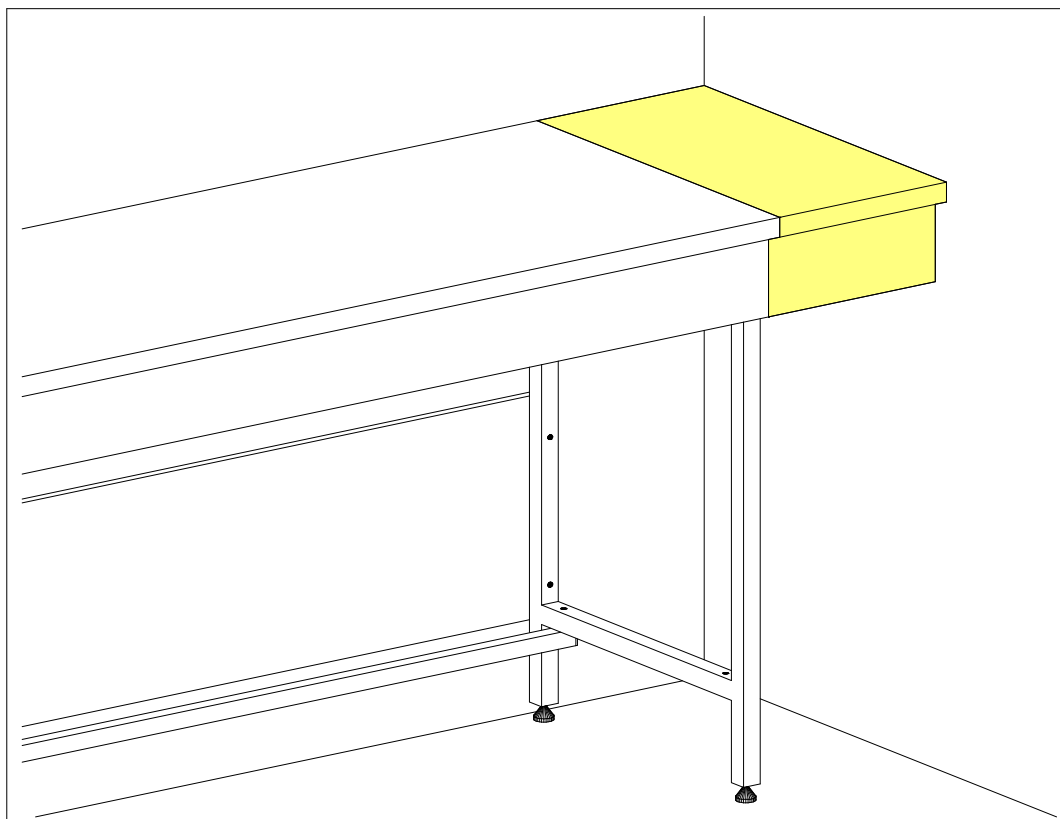
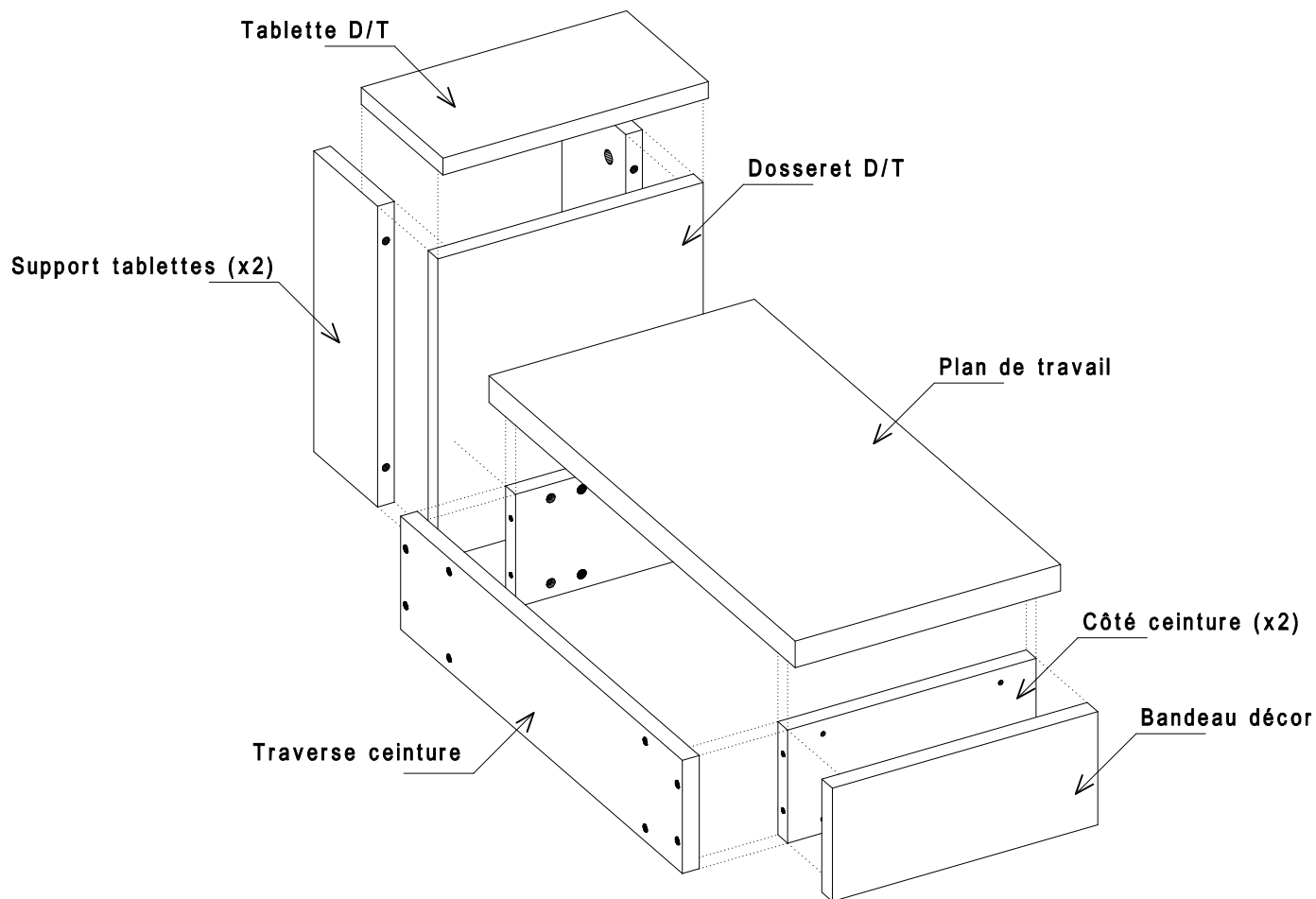


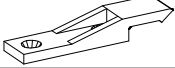


# Remplissages nus et D/T

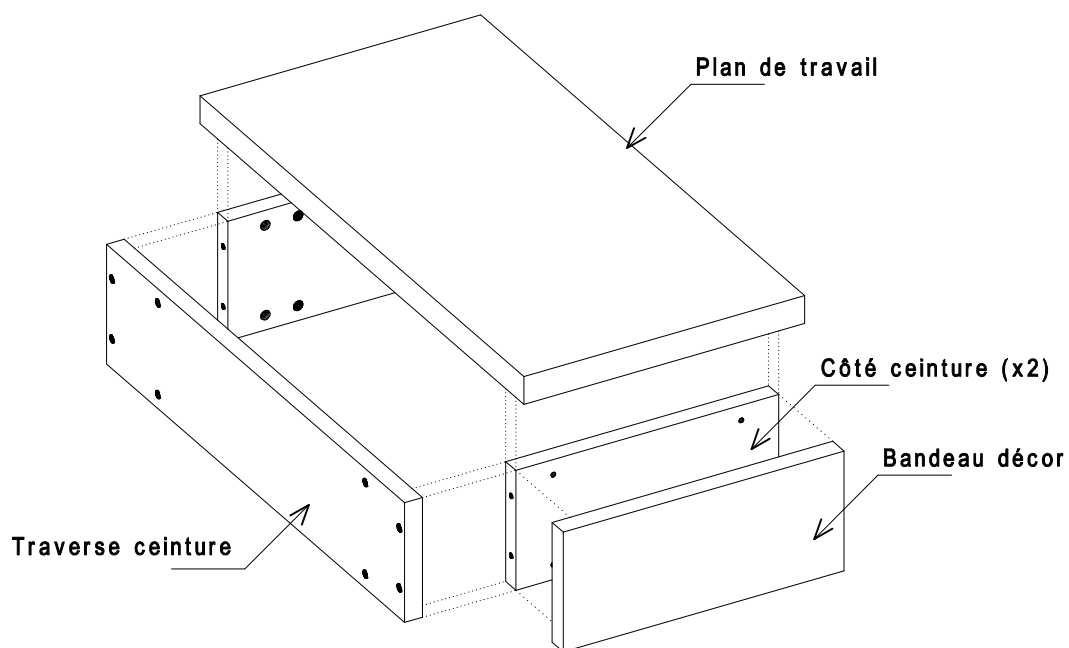



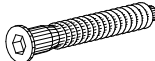




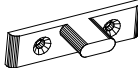
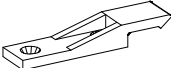


# Schéma de montage du remplissage D/T



Désignation de la quincaillerie		Remplissage nu Quantité	Remplissage D/T Quantité	Quantité par sachet
	Vis Poëlier 6*40	2	2	2
	Vis auto-tourillonneuse	4	4	4
	Plot d'assemblage	6	6	6
	Manchon d'écartement	2	2	2
	Goujon Minifix		4	4
	Boitier Minifix		4	4
	Embase clip tablettes		2	2
	Clip tablettes		2	2
	Vis TF 4*35	10	14	14
	Vis TF 3.5*15		8	8

# Schéma de montage du remplissage nu

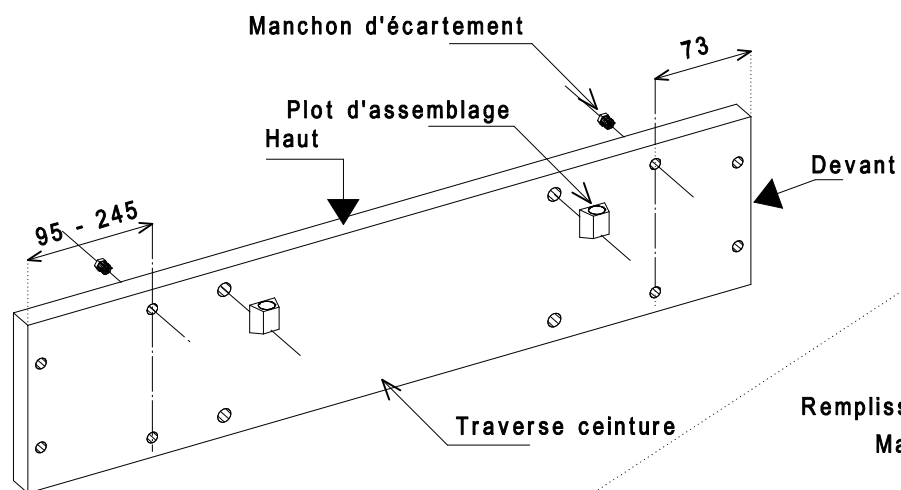


Désignation de la quincaillerie	Remplissage nu Quantité	Remplissage D/T Quantité	Quantité par sachet
 Vis Poëlier 6*40	2	2	2
 Vis auto-tourillonneuse	4	4	4
 Plot d'assemblage	6	6	6
 Manchon d'écartement	2	2	2
 Goujon Minifix		4	4
 Boitier Minifix		4	4
 Embase clip tablettes		2	2
 Clip tablettes		2	2
 Vis TF 4*35	10	14	14
 Vis TF 3.5*15		8	8

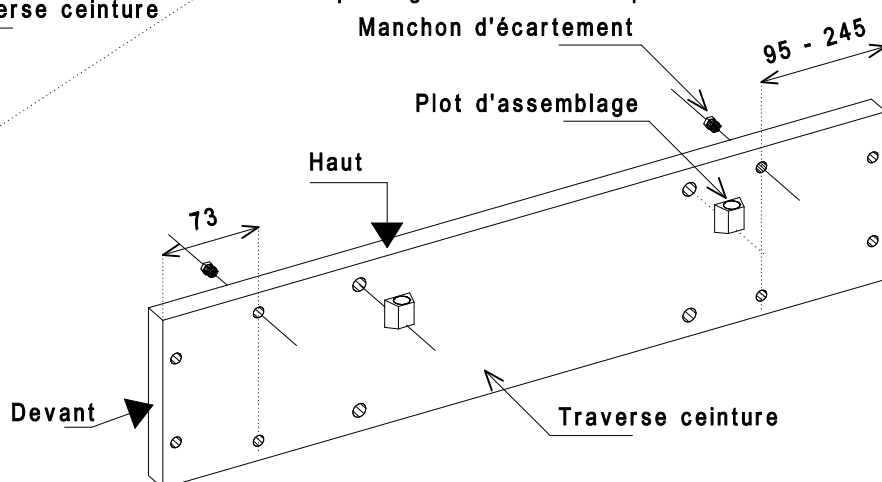
## Préparation de la traverse de la ceinture du remplissage

1

Remplissage à gauche de la paille

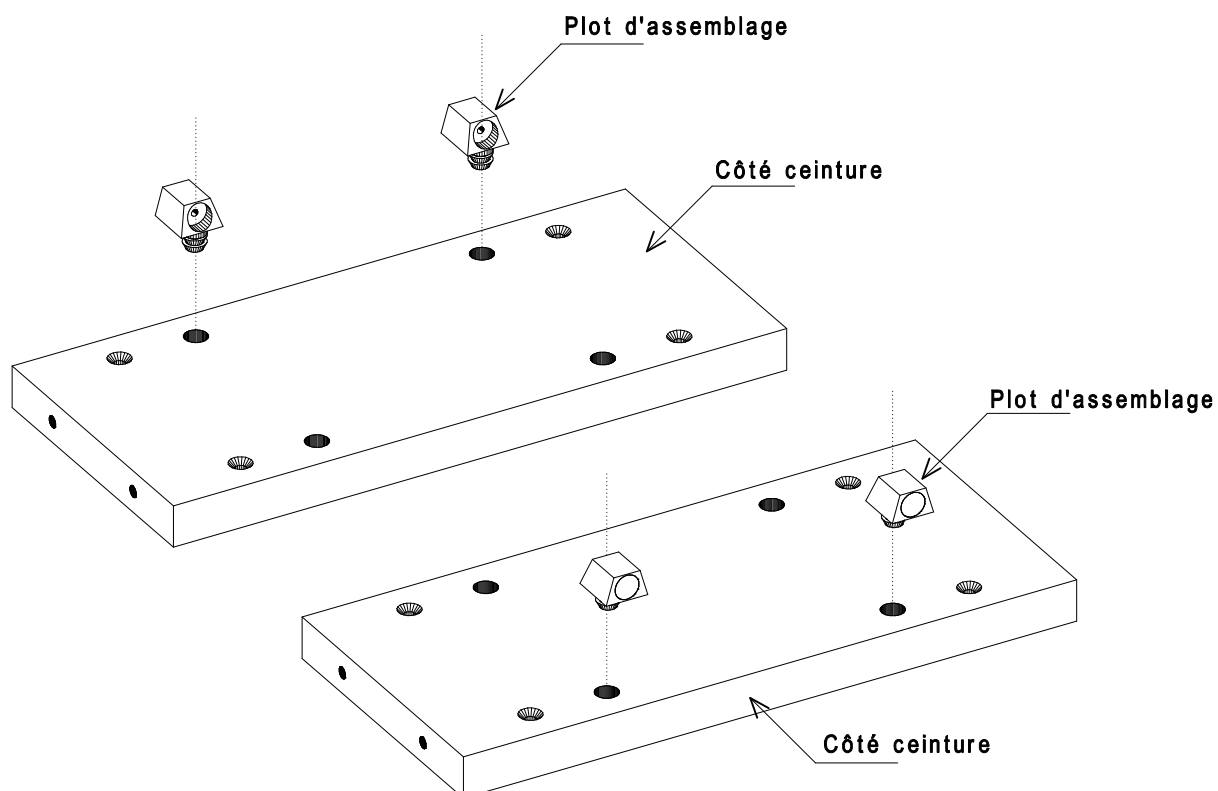


Remplissage à droite de la paille



## Préparation des côtés de la ceinture du remplissage

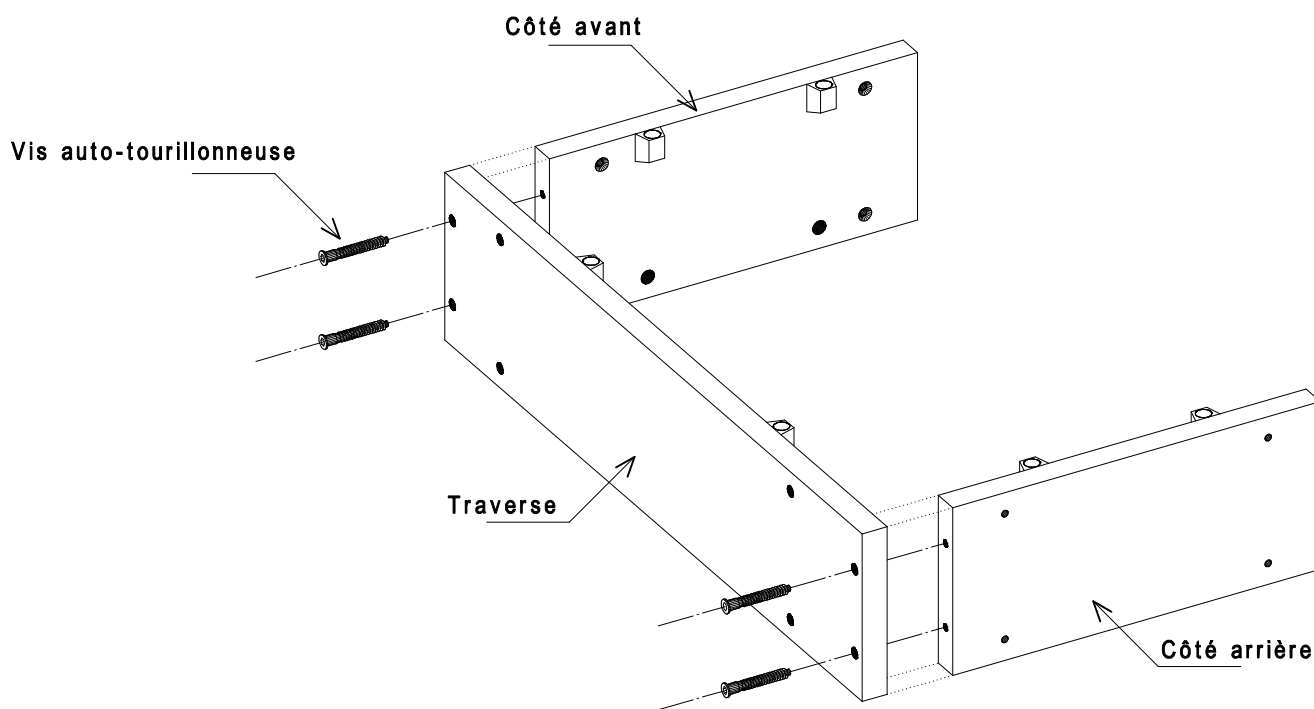
2



PS : Bien suivre le schéma ci-dessus pour la pose des plots d'assemblage

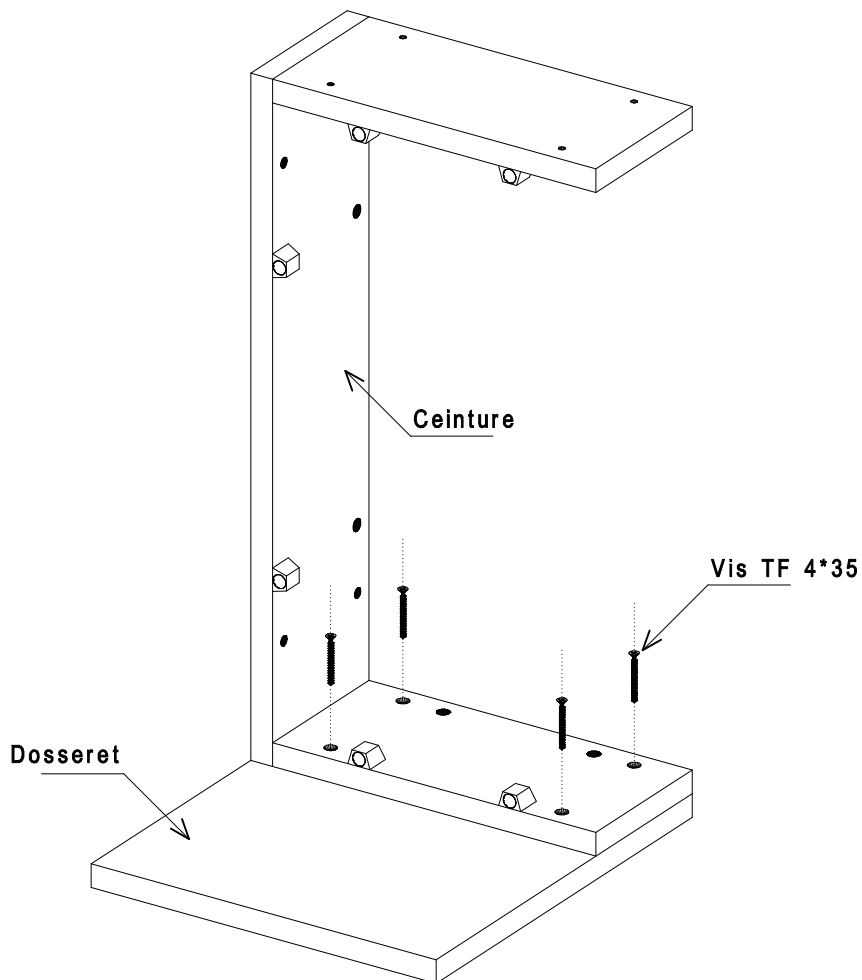
Ajuster les côtés, le plan de travail, et si le remplissage est à D/T, le dossier et la tablette avant l'assemblage des composants

### Assemblage de la ceinture

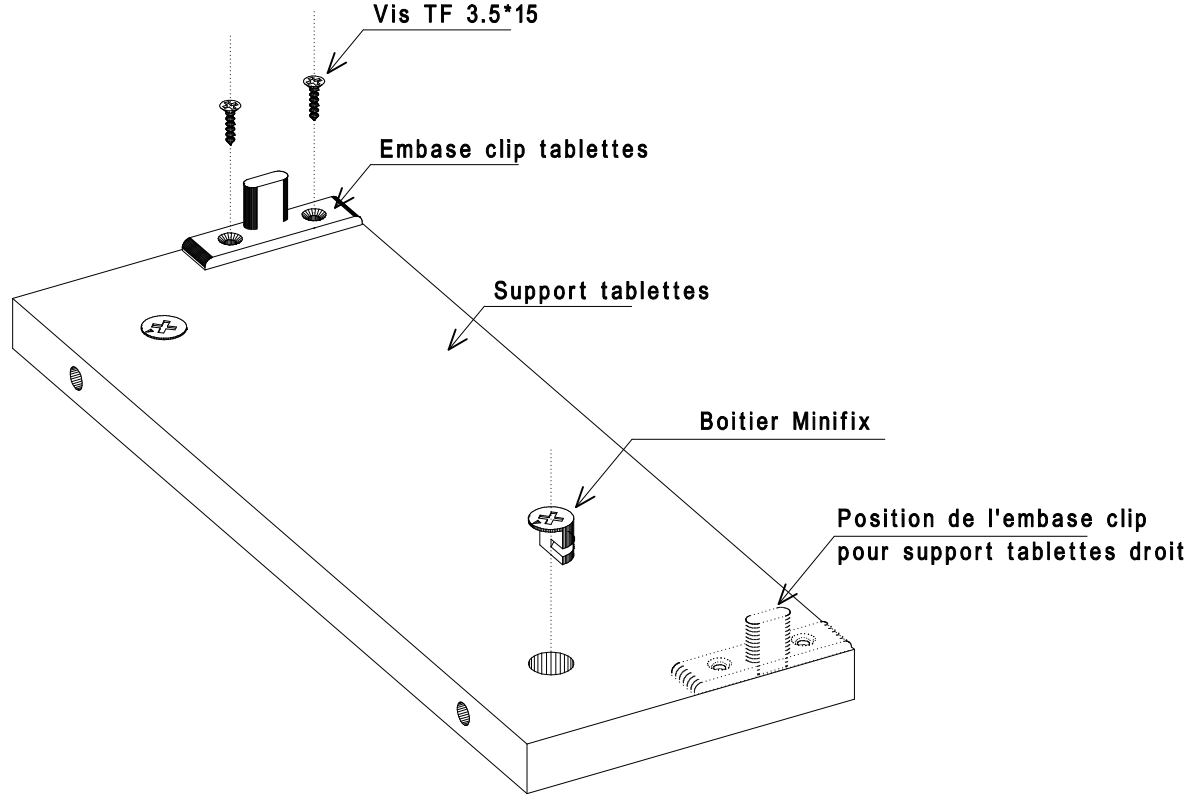


PS : Schéma ci-dessus pour remplissage à gauche de la paille  
 Pour les remplissages nus, la prochaine étape de montage se situe à l'étape 8  
 Pour les remplissages D/T, suivre les étapes de montage suivantes

### Fixation du dossier sur la ceinture

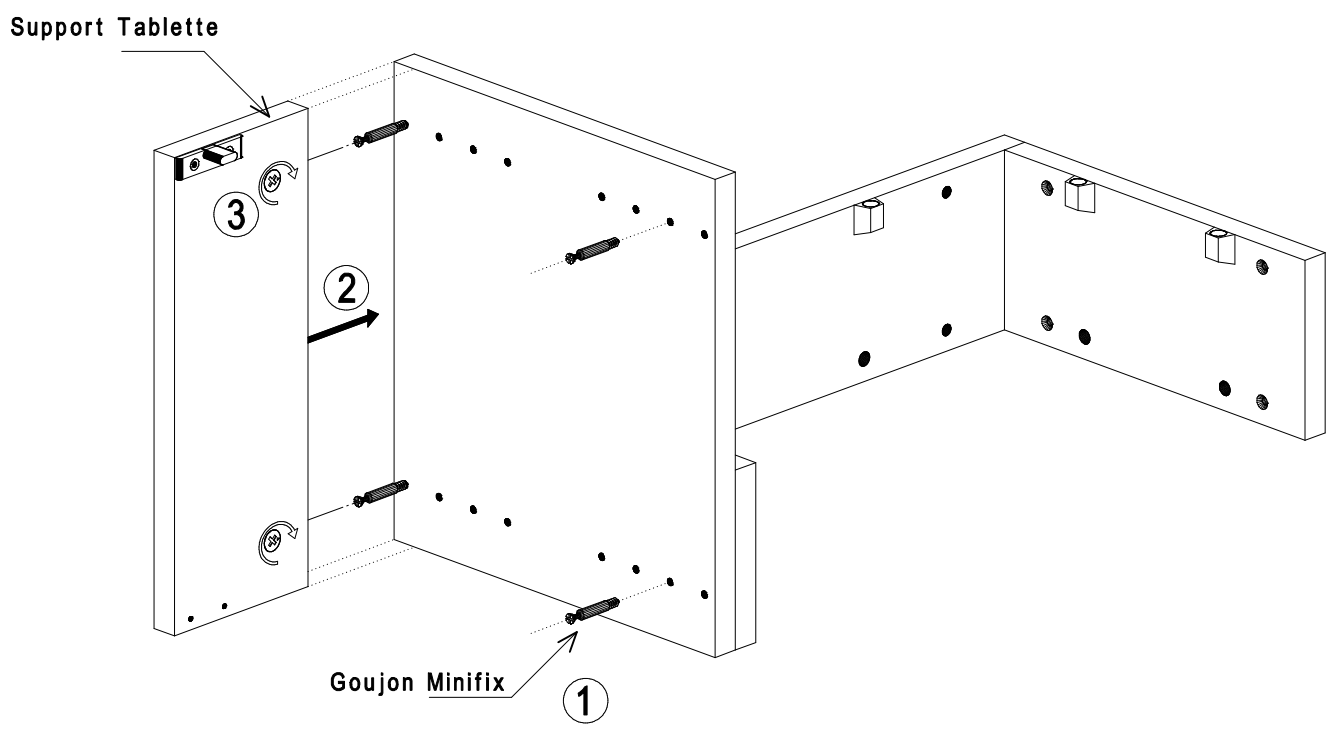


### Préparation des supports de tablettes



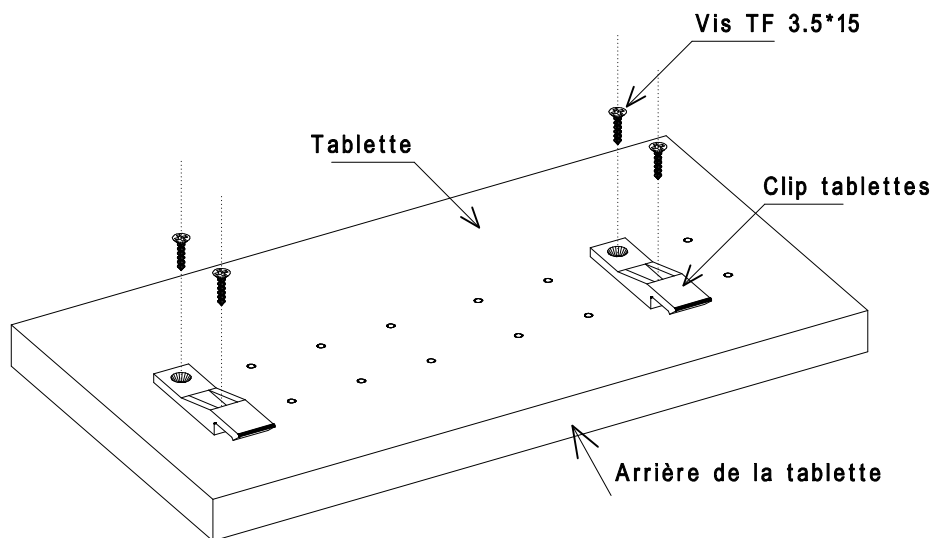
PS : Supports de tablettes gauche et droit avec l'embase clip tablettes  
 (Schéma ci-dessus : support tablettes gauche)

### Mise en place des supports tablettes sur la ceinture



## Préparation de la tablette

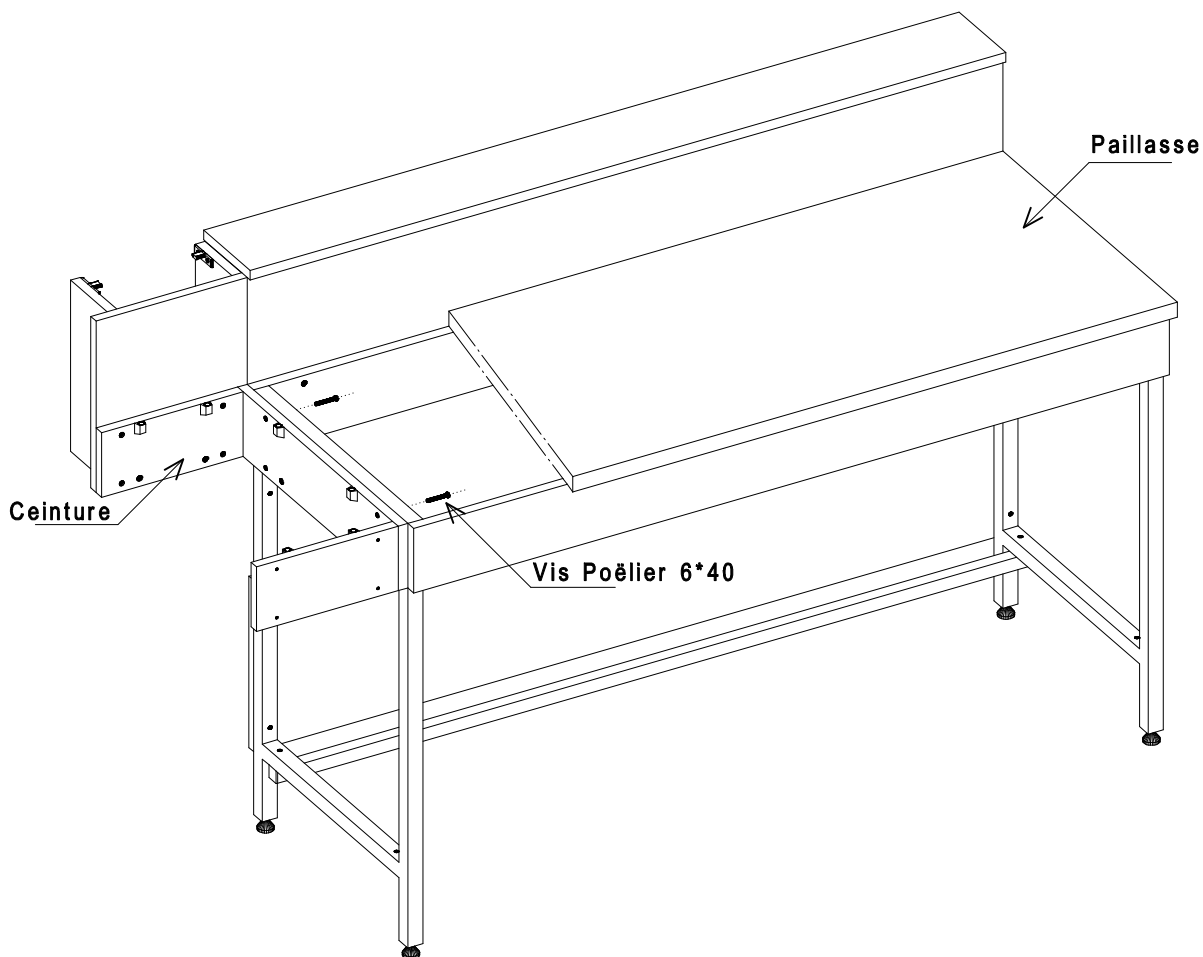
7



PS : Mettre en place les clips sur la tablette par rapport à la position des support tablettes sur le dossier

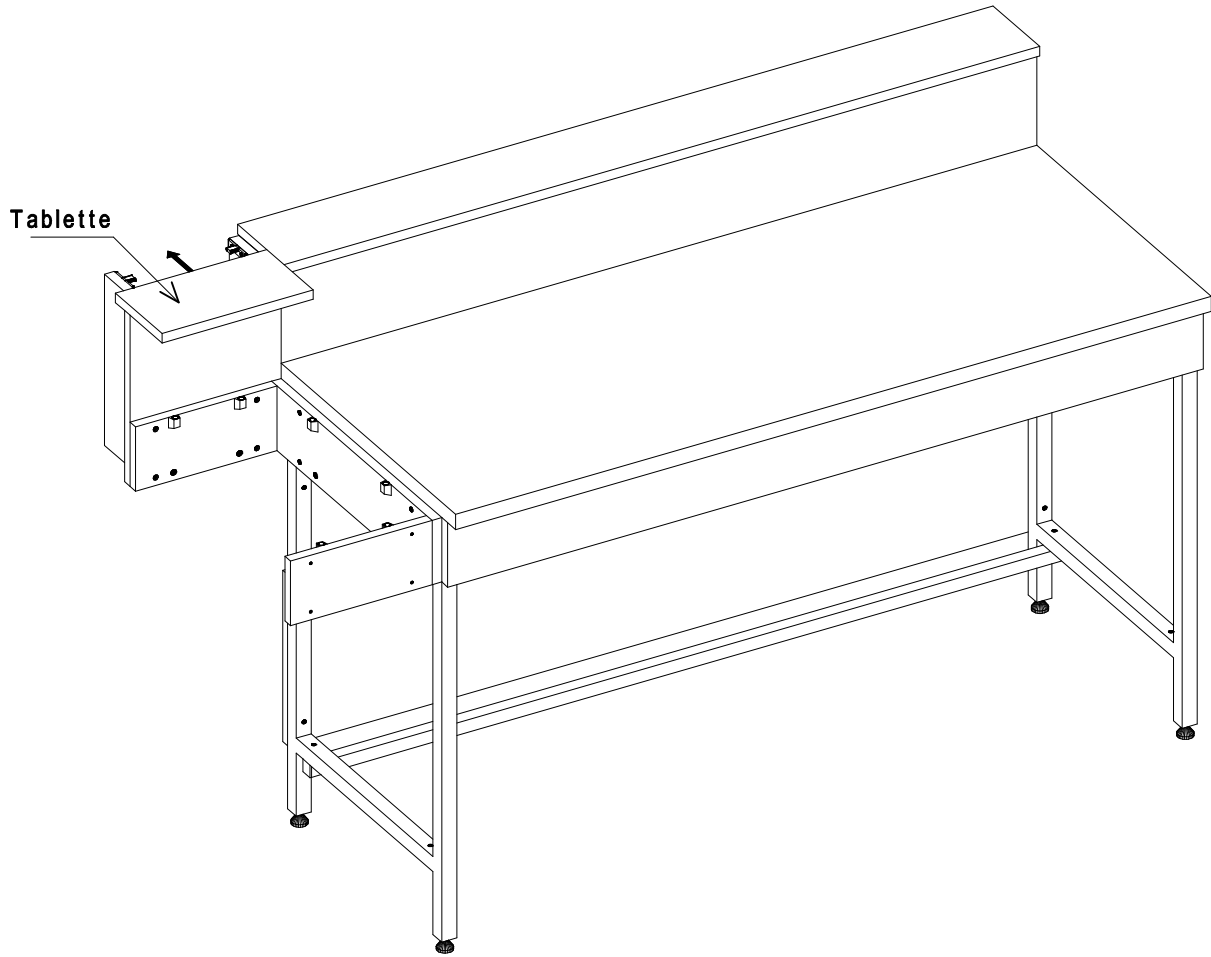
## Fixation de la ceinture sur la pailasse existante

8



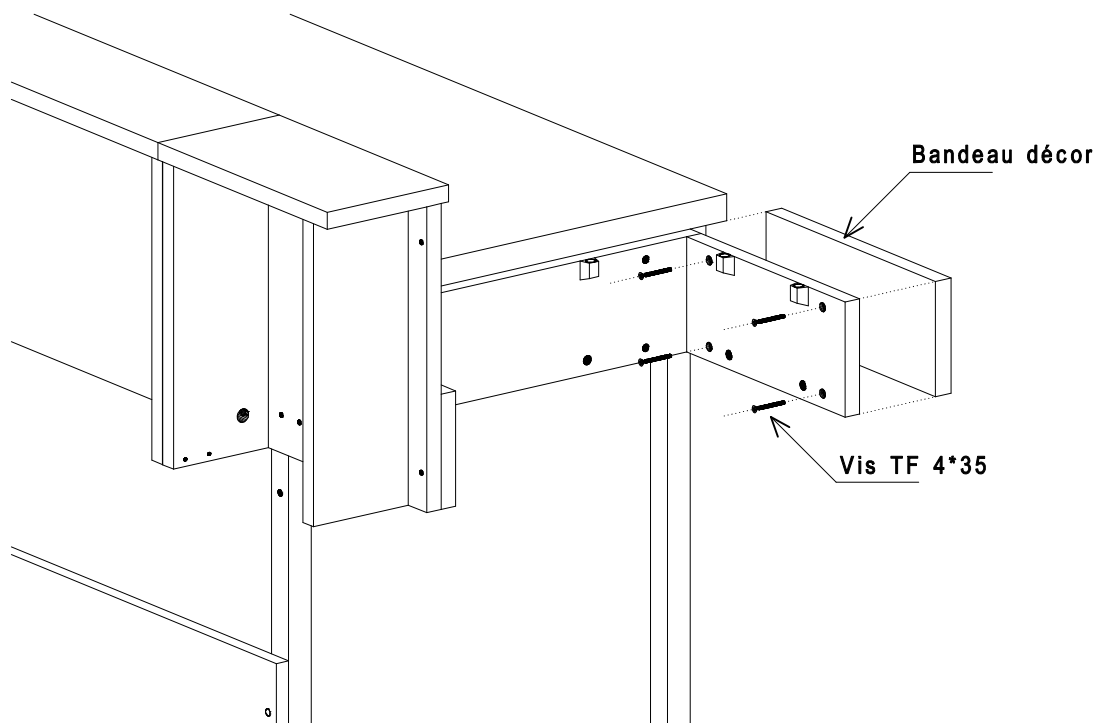
## Mise en place de la tablette sur le dossier

9

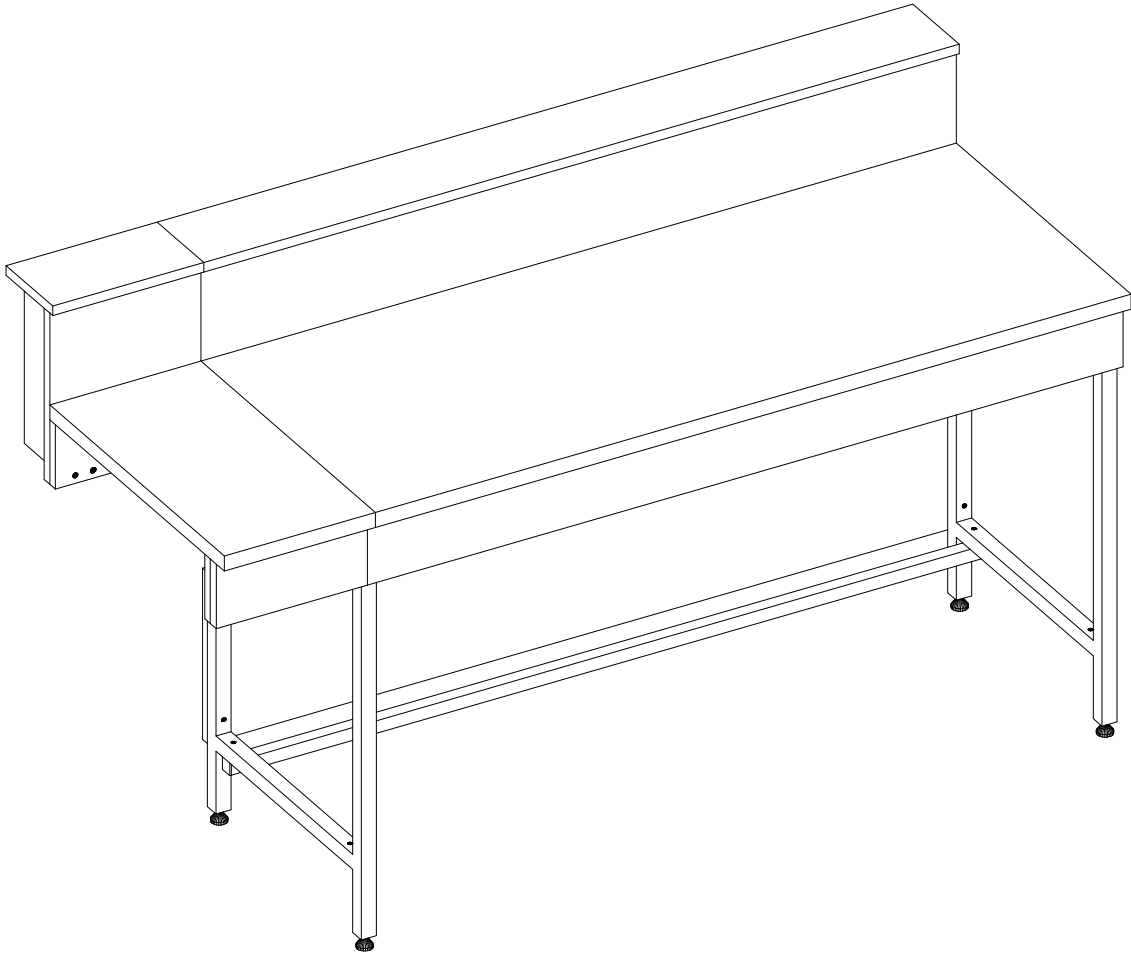


## Mise en place du bandeau décor sur la ceinture

10







PS : Fixation du plan de travail avec des vis TF 4\*35