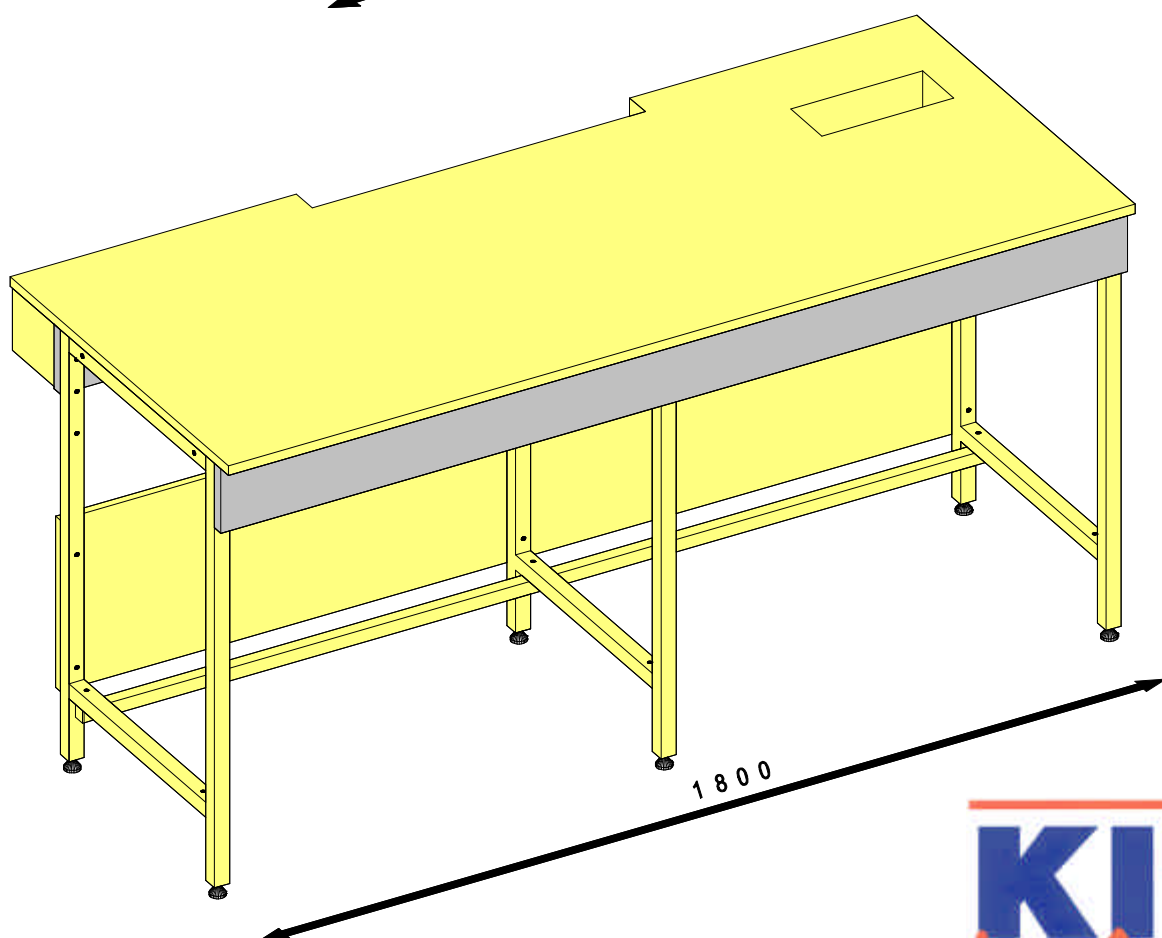
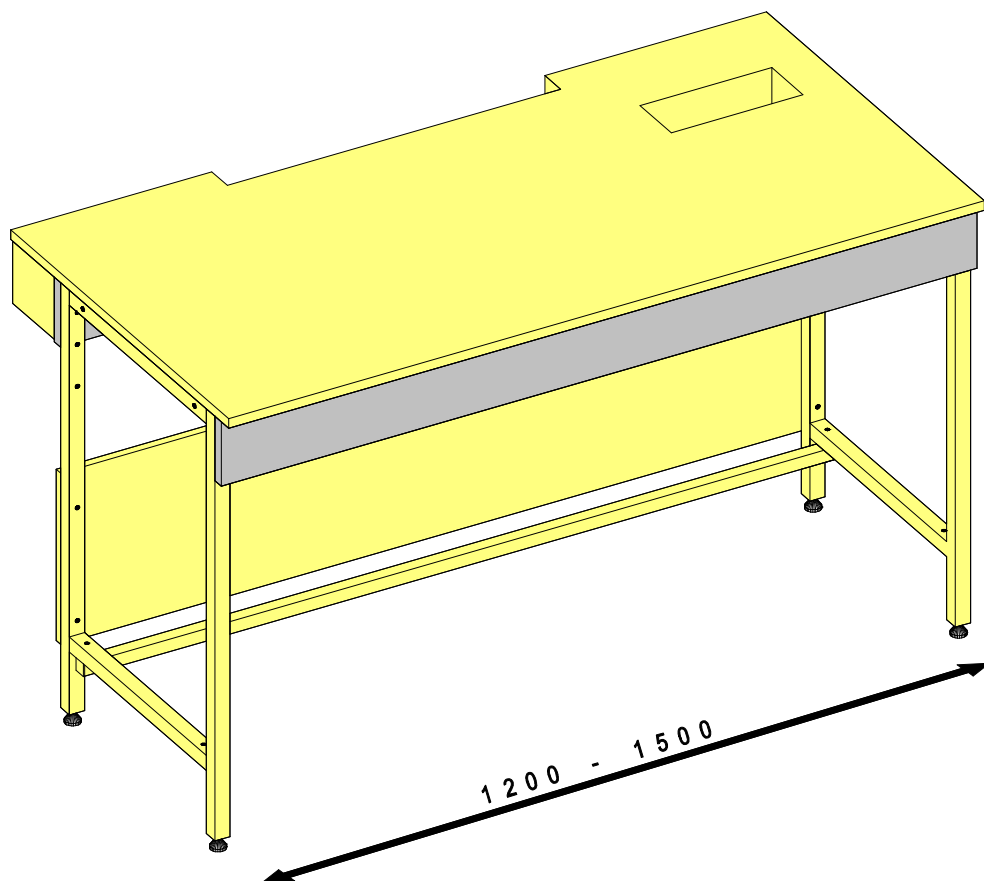
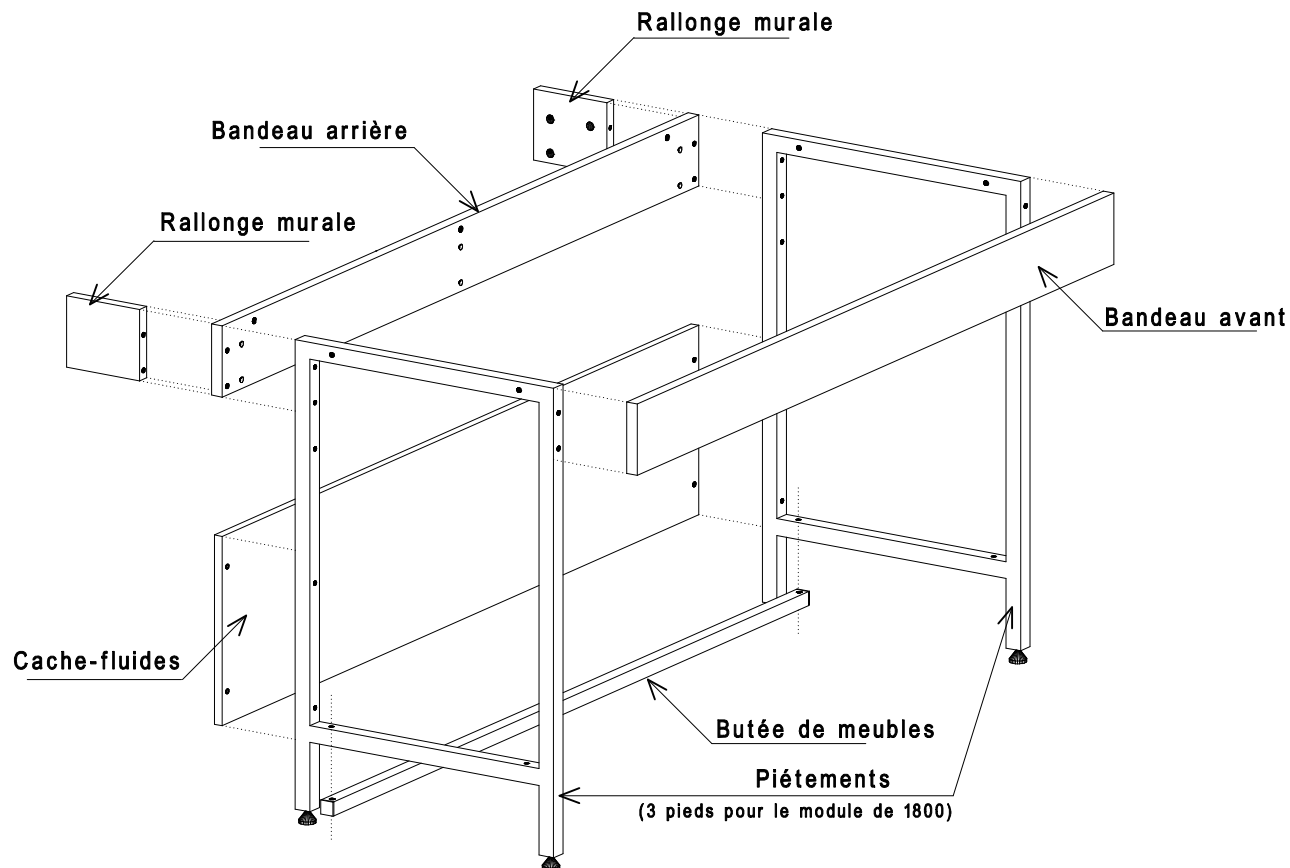


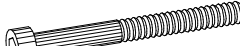







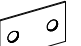


# Paillasse sous sorbonnes



# Schéma de montage de l'ossature "paillasse"

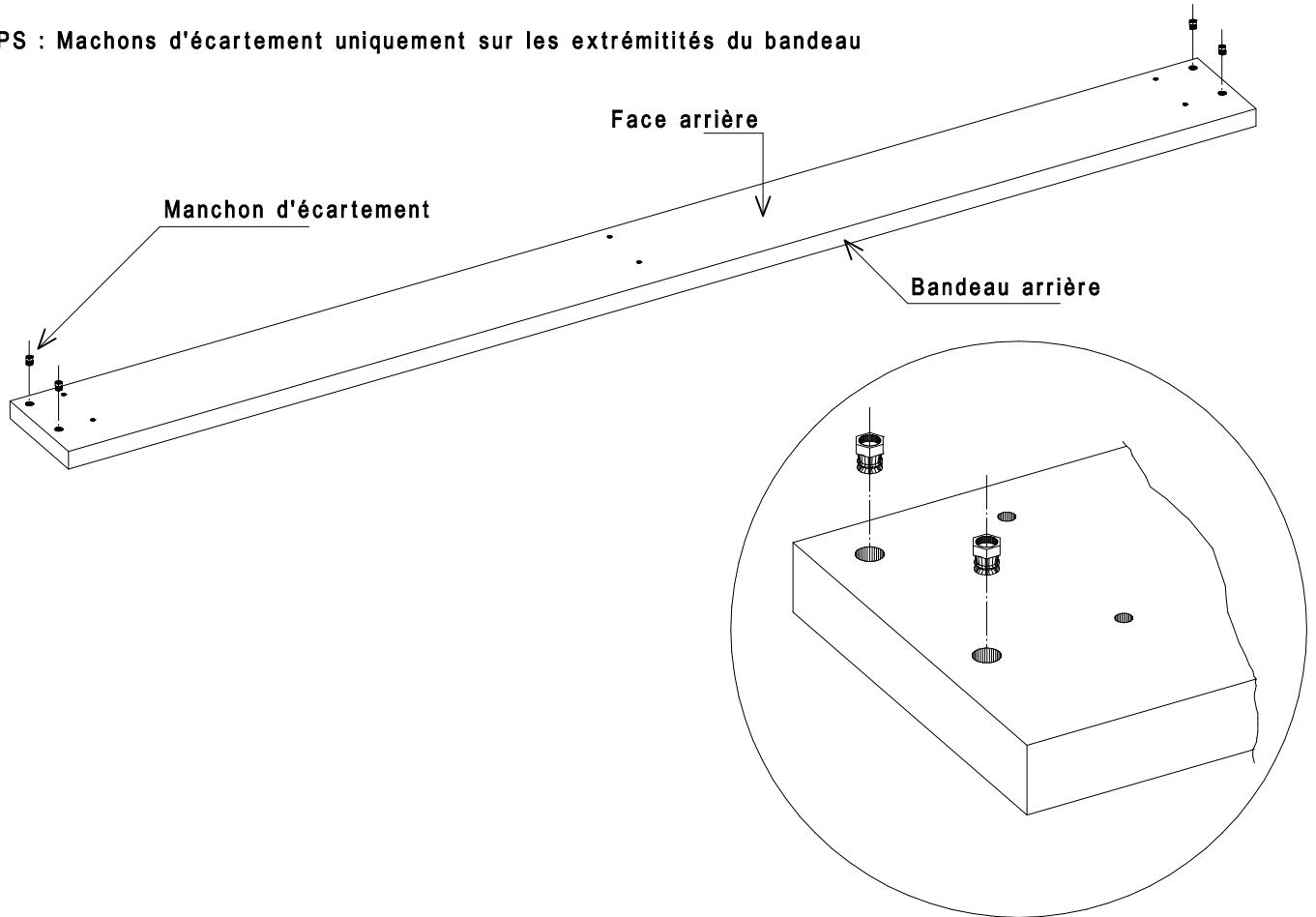


Désignation de la quincaillerie	Largeur 1200 Quantité	Largeur 1500 Quantité	Largeur 1800 Quantité	Quantité par sachet
 Vis Poëlier 6*40	14	14	20	20
 Vis Poëlier 6*60	2	2	3	3
 Vis TCHC 6*65	2	2	2	2
 Ecrou borgne Diam. 6mm	6	6	7	7
 Plot d'assemblage	6	6	8	8
 Vis TF 4*35	6	6	8	8
 Top plastique Diam. 8mm	8	8	10	10
 Manchon d'écartement	4	6	6	6
 Boitier minifix	4	6	6	6
 Goujon minifix "filetage métal"	4	6	6	6
 Platine d'assemblage	1	1	1	1

## Pose des manchons d'écartement sur le bandeau arrière

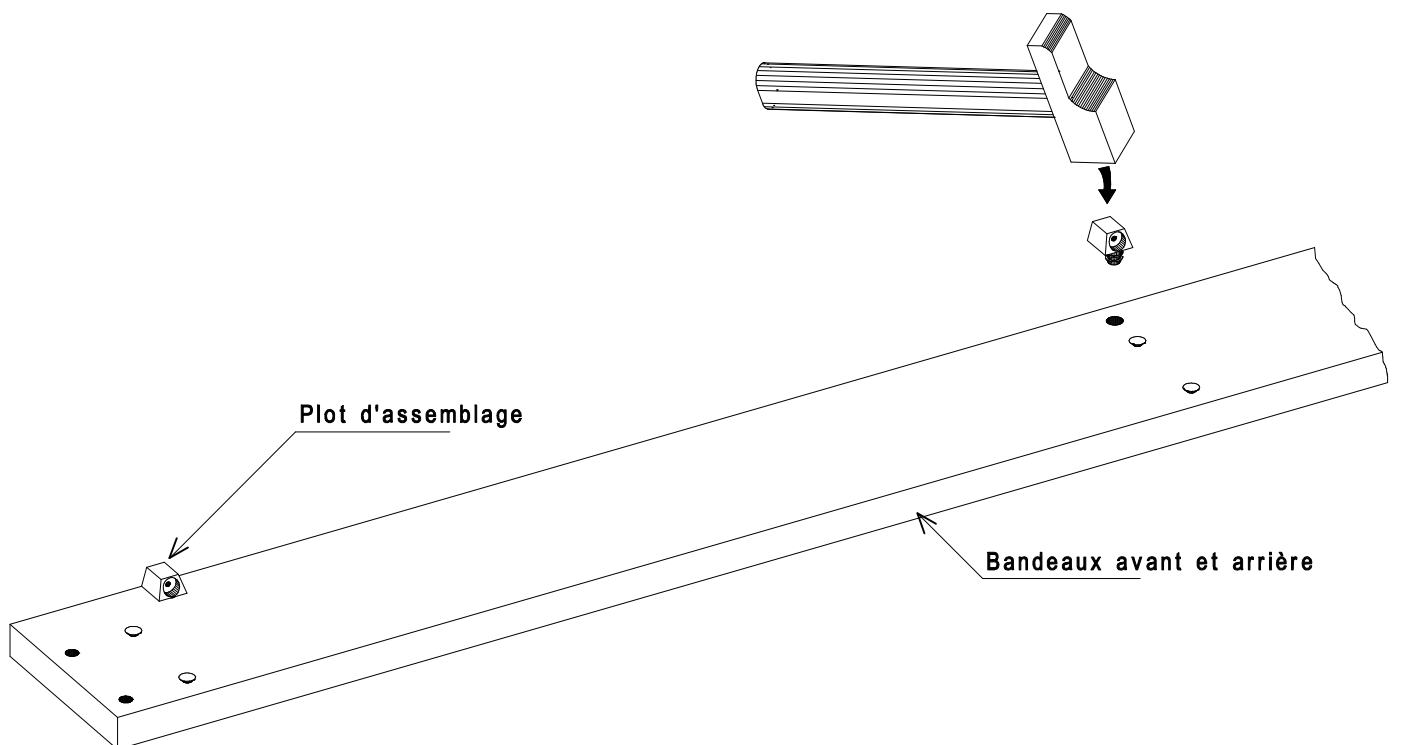
1

PS : Manchons d'écartement uniquement sur les extrémités du bandeau



## Mise en place des plots d'assemblage sur les bandeaux

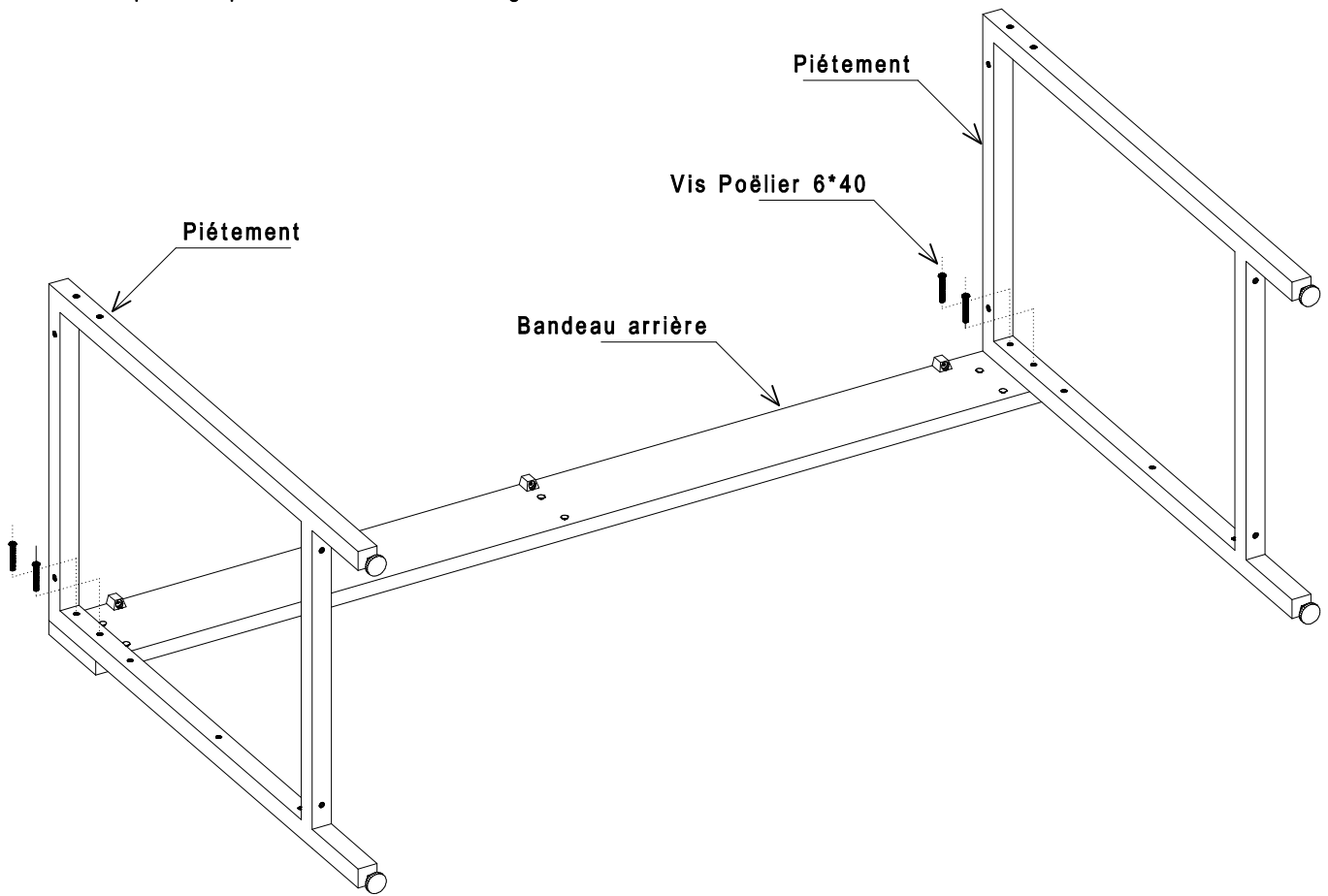
2



### Montage du bandeau arrière et du cache-fluides sur les piétements

3

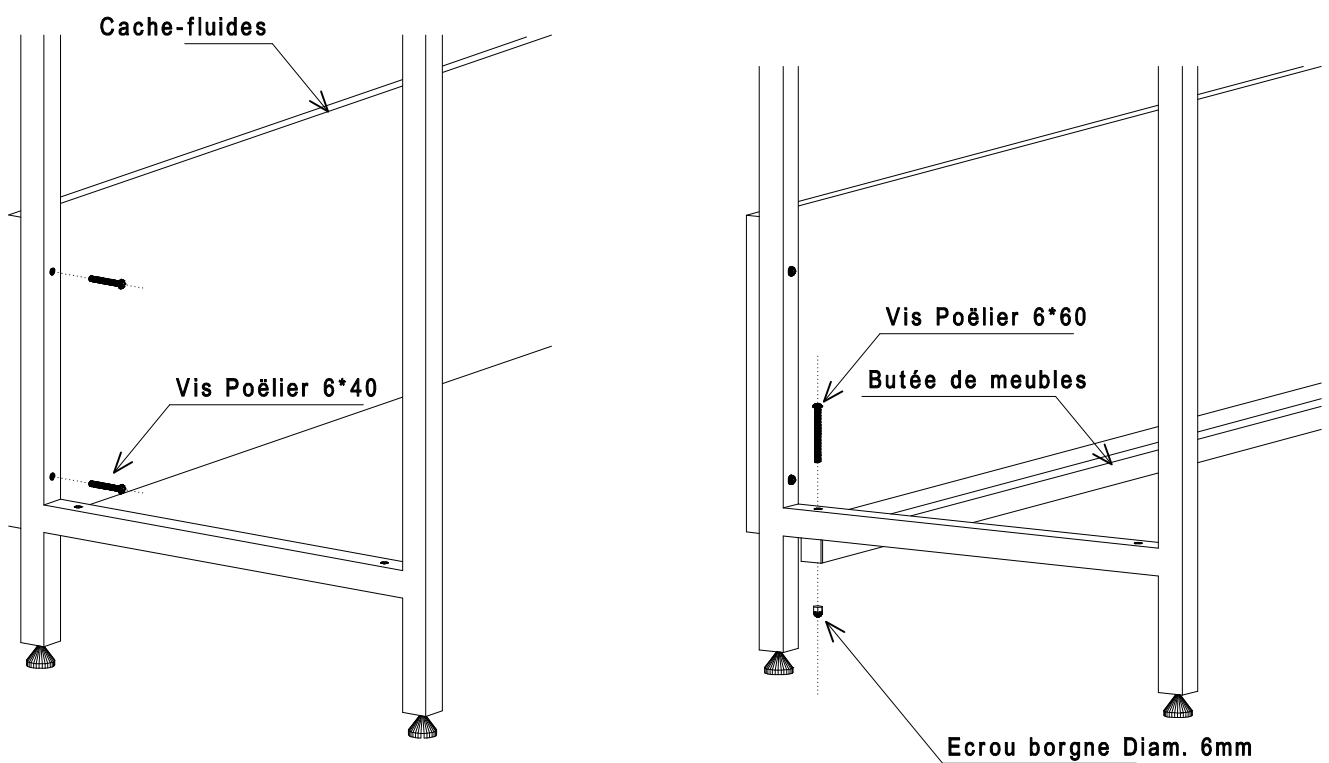
PS : Ne pas bloquer les vis d'assemblage



### Mise en place du cache-fluides et de la butée de meubles sur les piétements

4

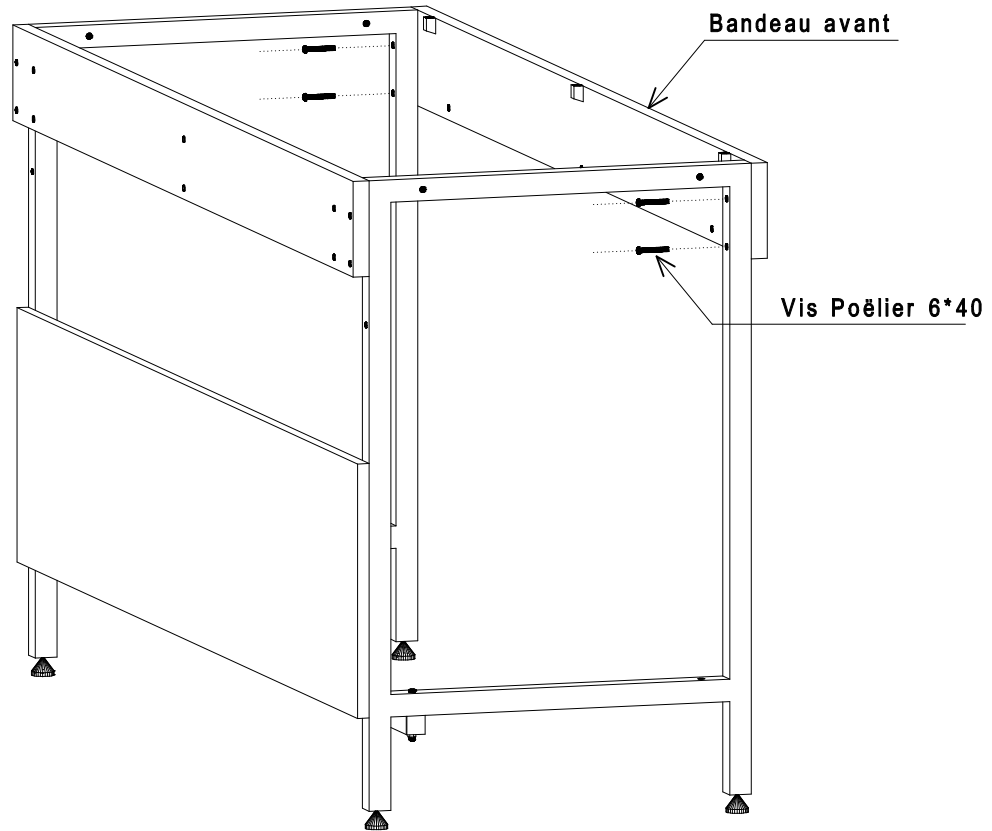
PS : Ne pas bloquer les vis d'assemblage



## Montage du bandeau avant sur les piétements

5

PS : Serrer toutes les vis de la paillasse



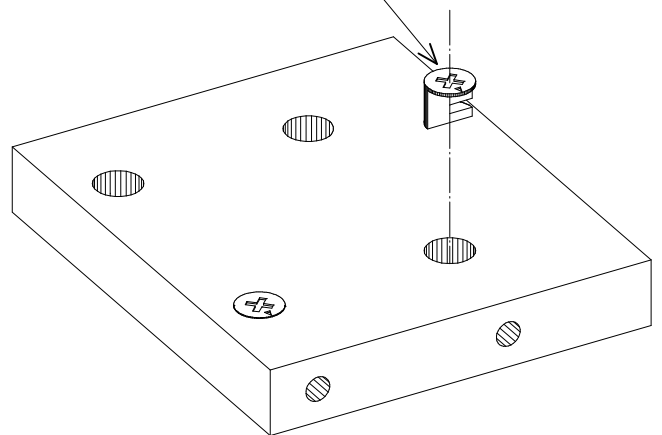
## Préparation des rallonges

6

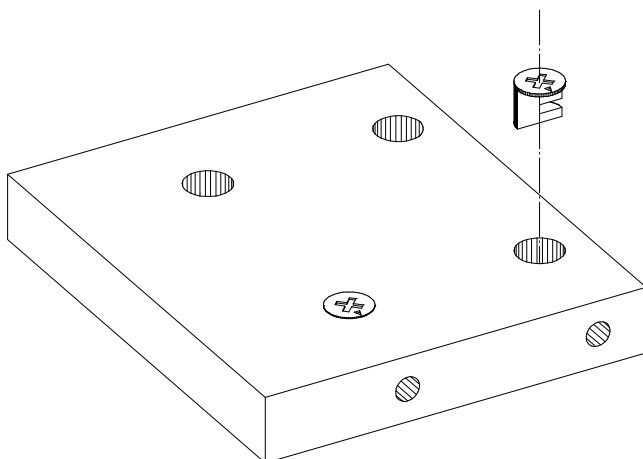
Suivre les deux schémas ci-dessous pour mettre en place les boîtiers Minifix

### *Rallonge droite*

Boîtier Minifix

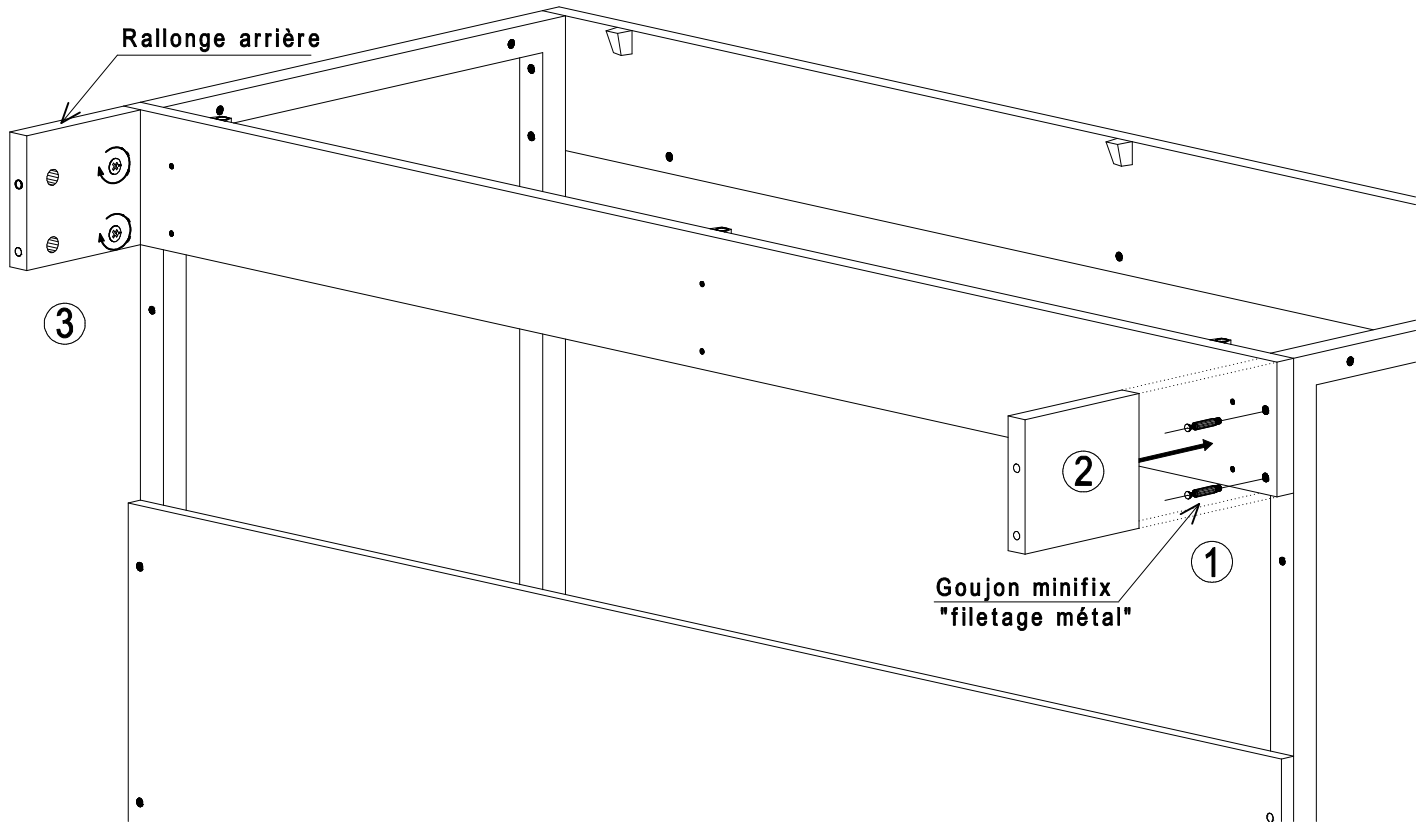


### *Rallonge gauche*



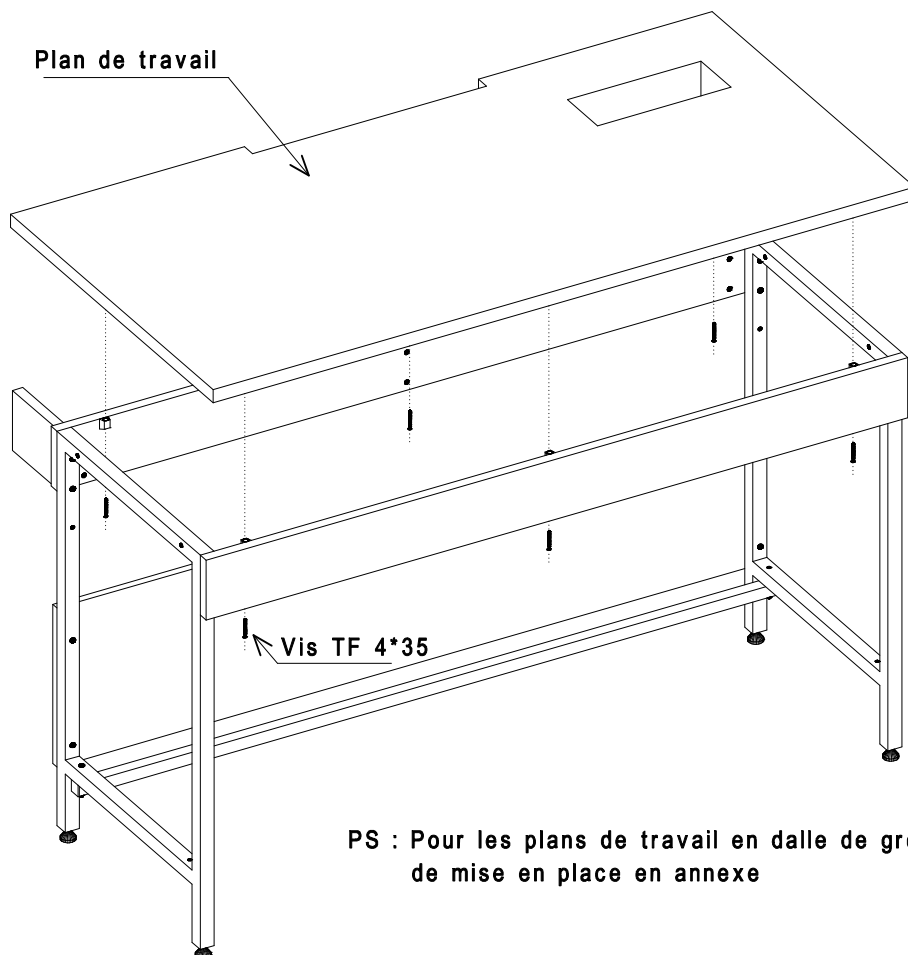
## Mise en place des rallonges sur le bandeau arrière

7



## Mise en place du plan de travail sur l'ossature "Paillasse"

8



# Assemblage de 2 paillasses

