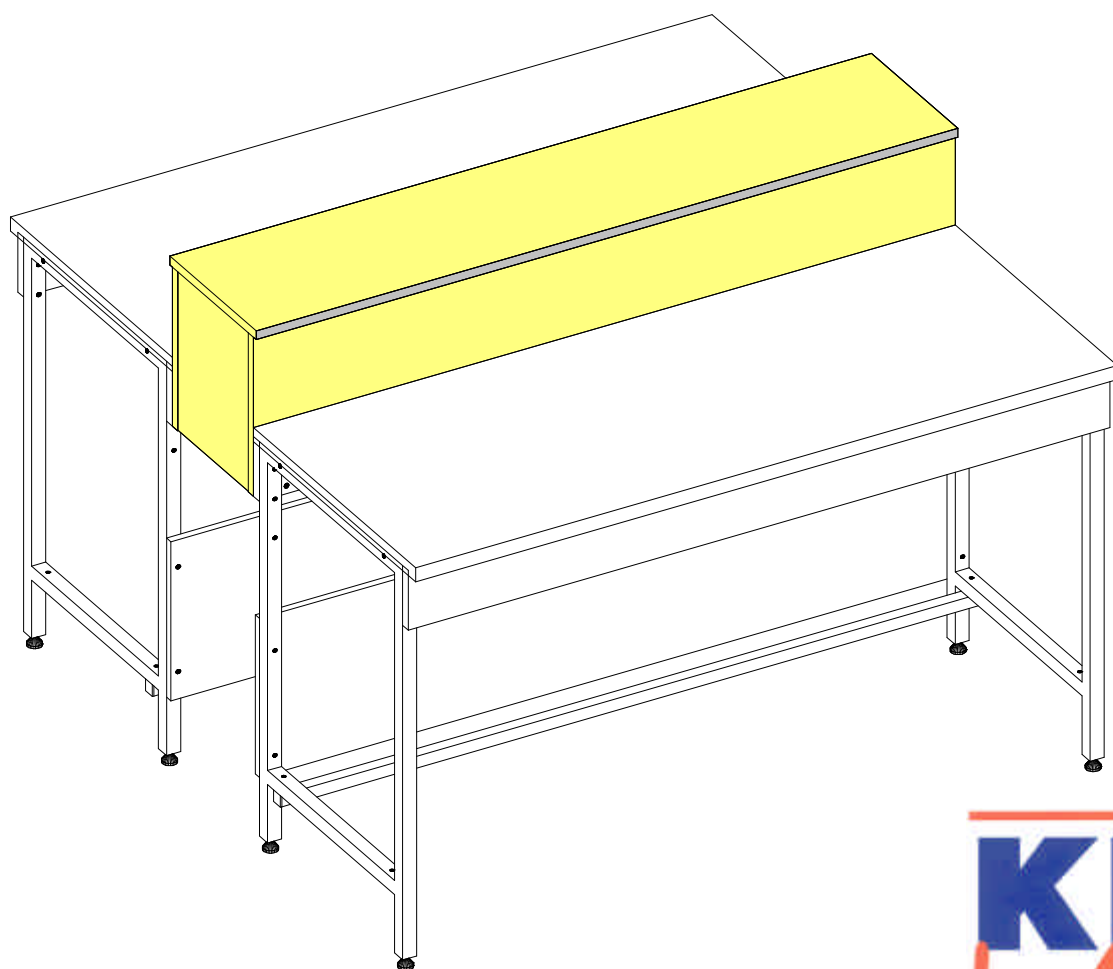
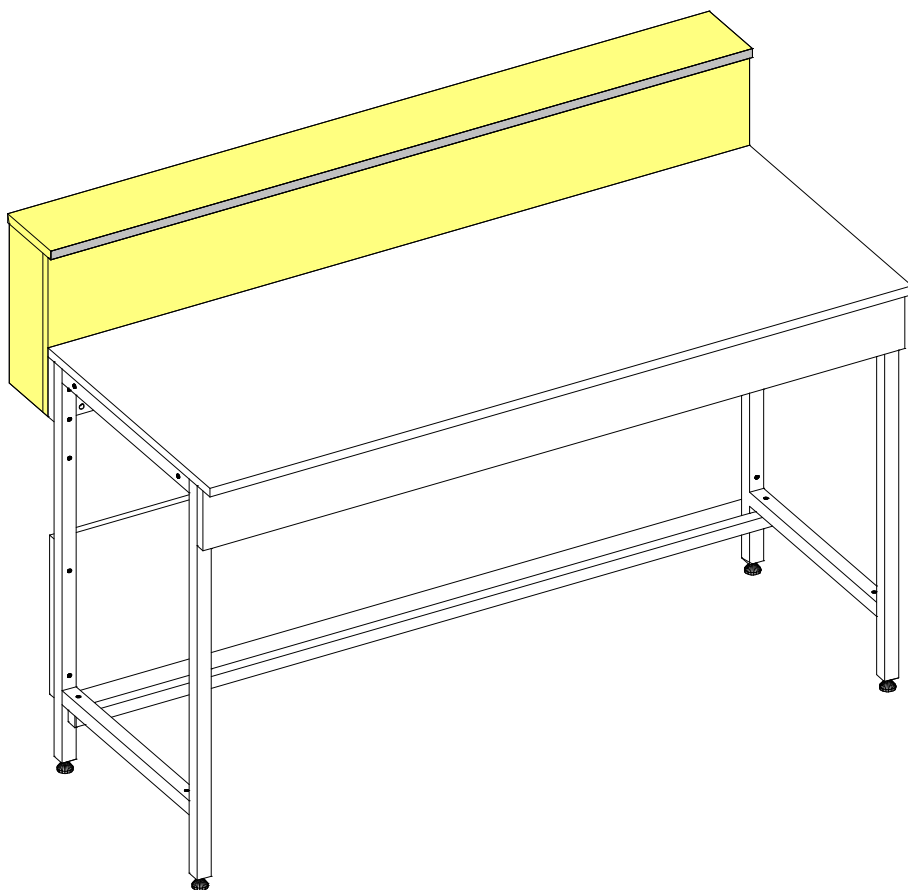


# Dosseret/Tablette

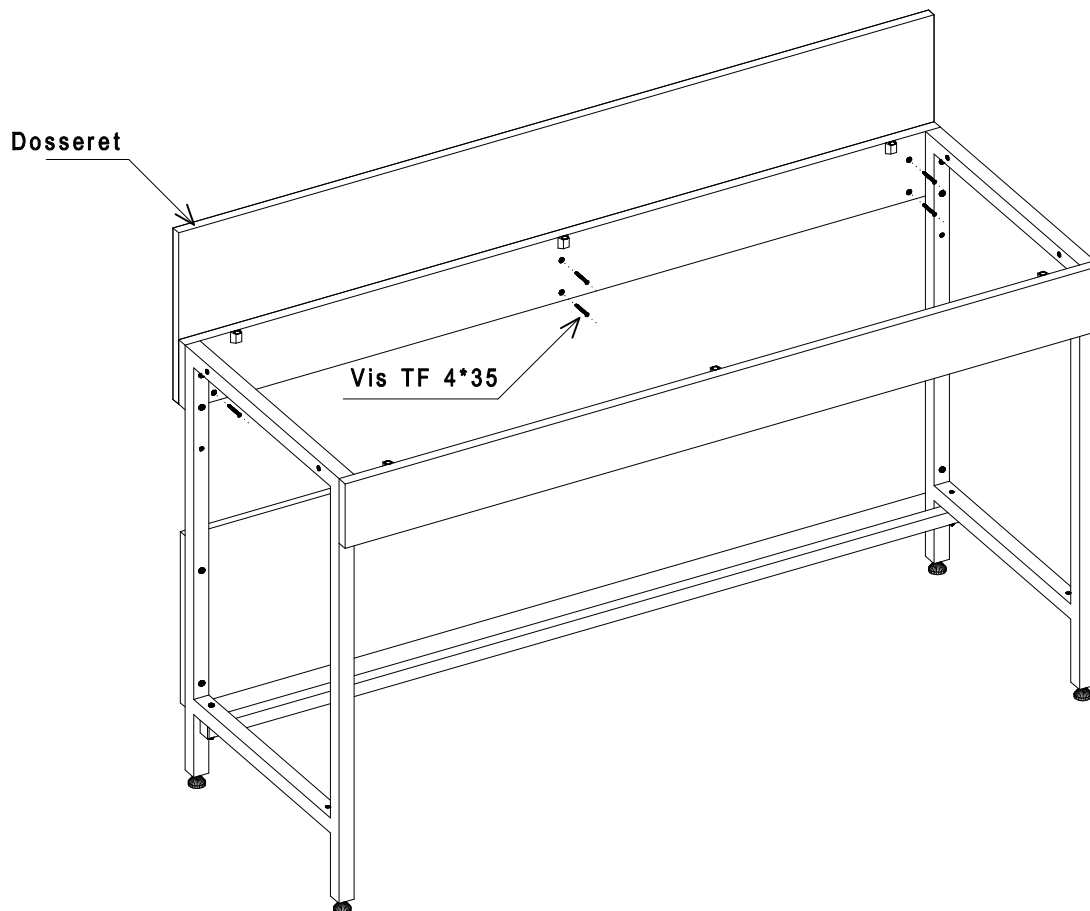






## Fixation du dossieret sur le bandeau arrière de la paillasse existante

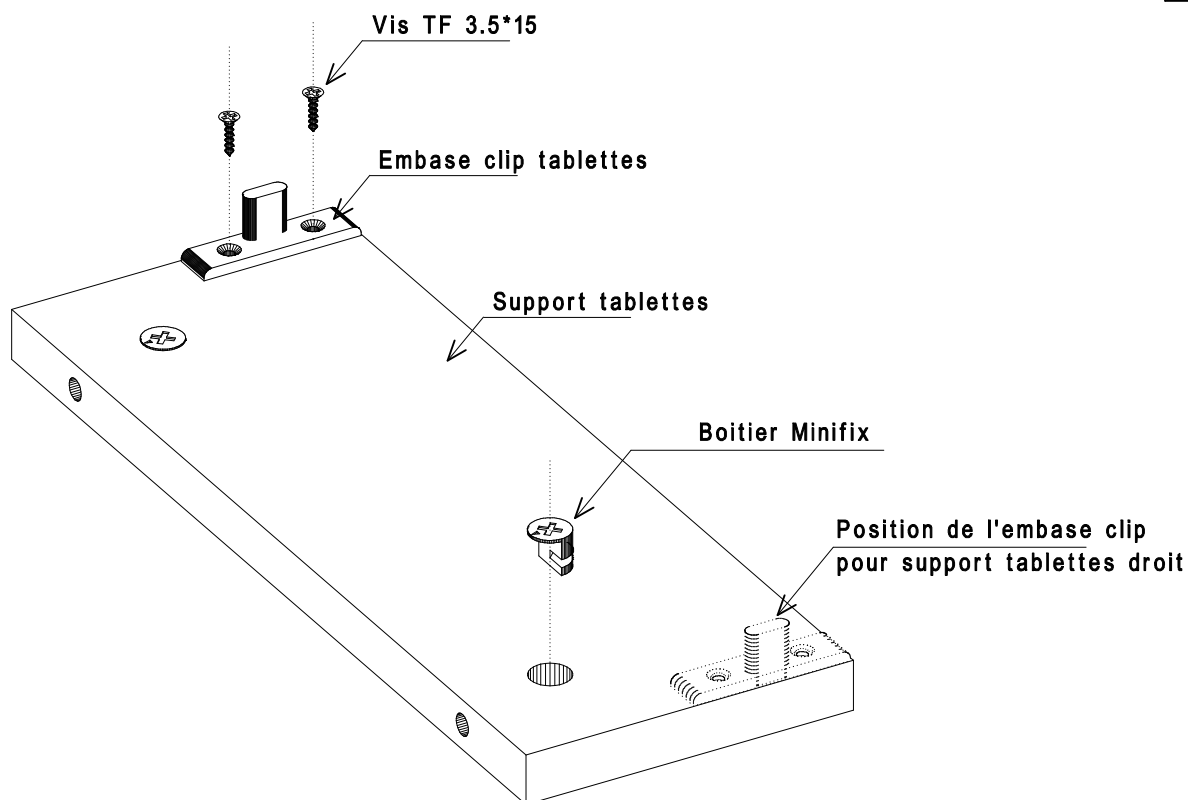
1



PS : Les étapes, décrites dans cette notice, concernent le montage du D/T mural.  
Le principe de montage du D/T central est identique au D/T mural

## Préparation des supports de tablettes

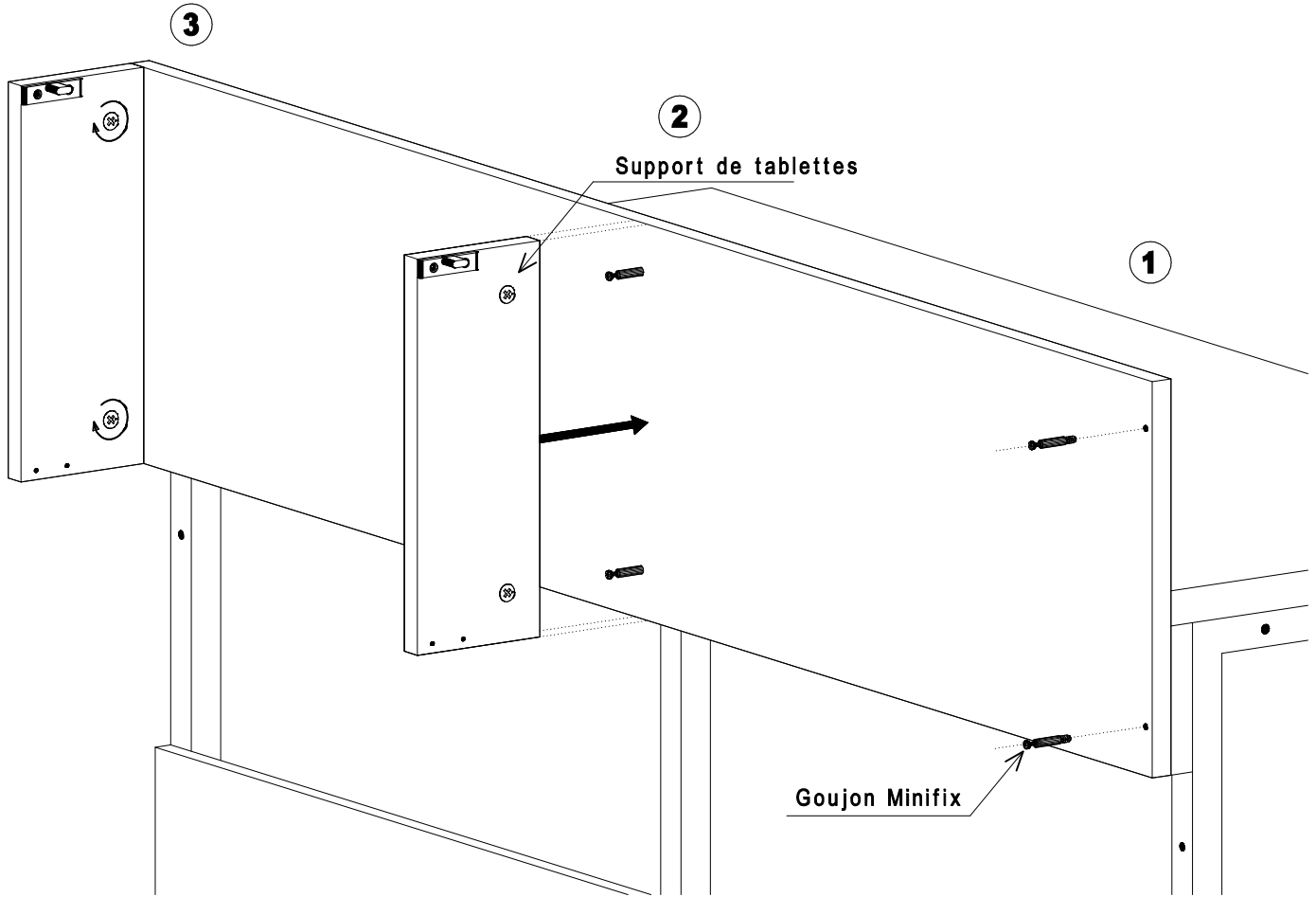
2



PS : Supports de tablettes gauche et droit avec l'embase clip tablettes  
(Schéma ci-dessus : support tablettes gauche)  
Les supports Tablettes centraux ont 4 boitiers Minifix et une embase clip tablettes

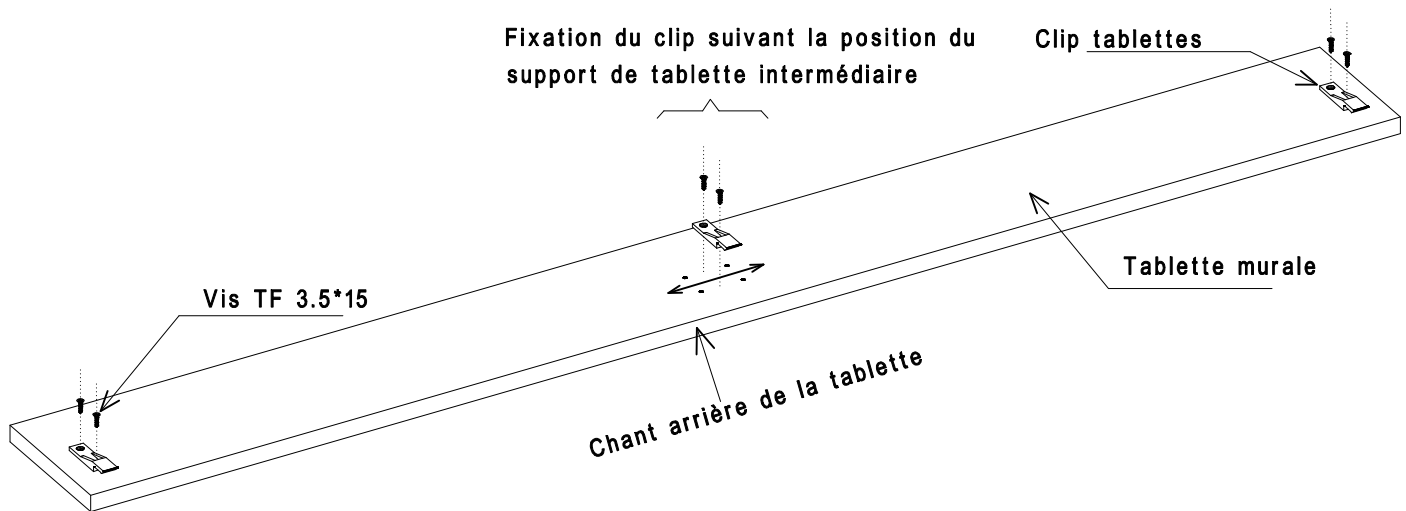
## Mise en place des supports de tablettes sur le dossieret

3

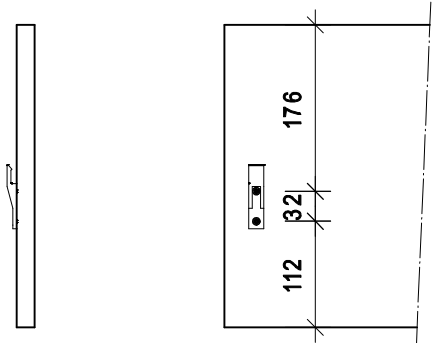


## Préparation de la tablette

4



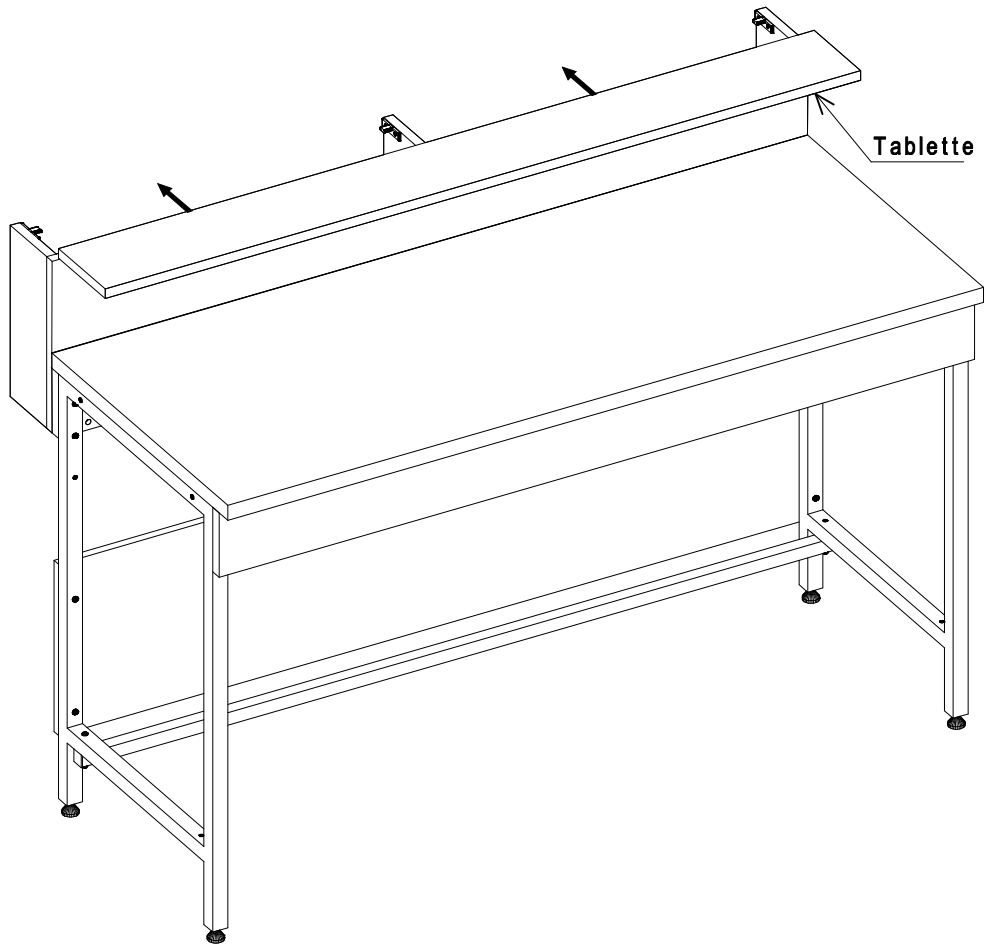
### Position du clip pour les tablettes centrales



PS : 3 clips pour les tablettes de 1500 et 1800

Mise en place de la tablette sur la paille

5



6