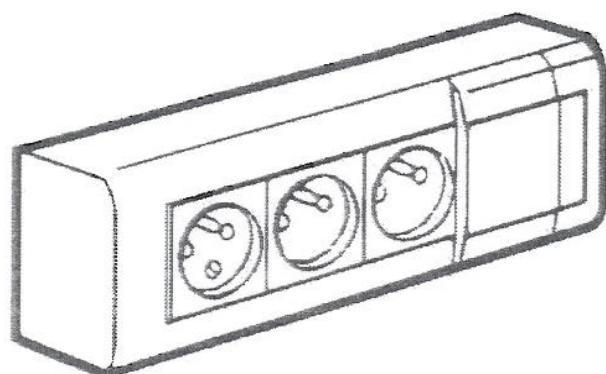
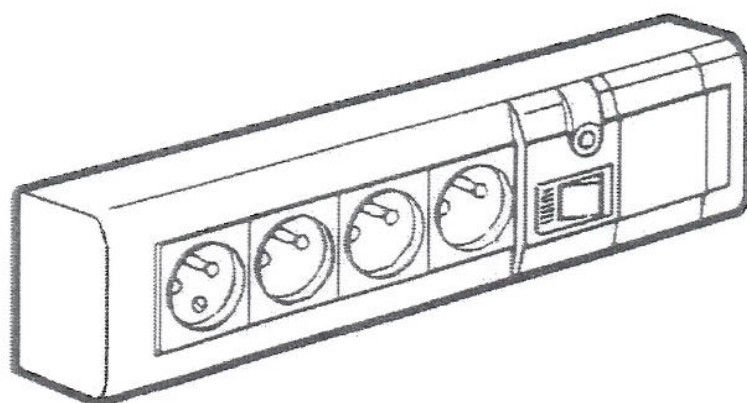


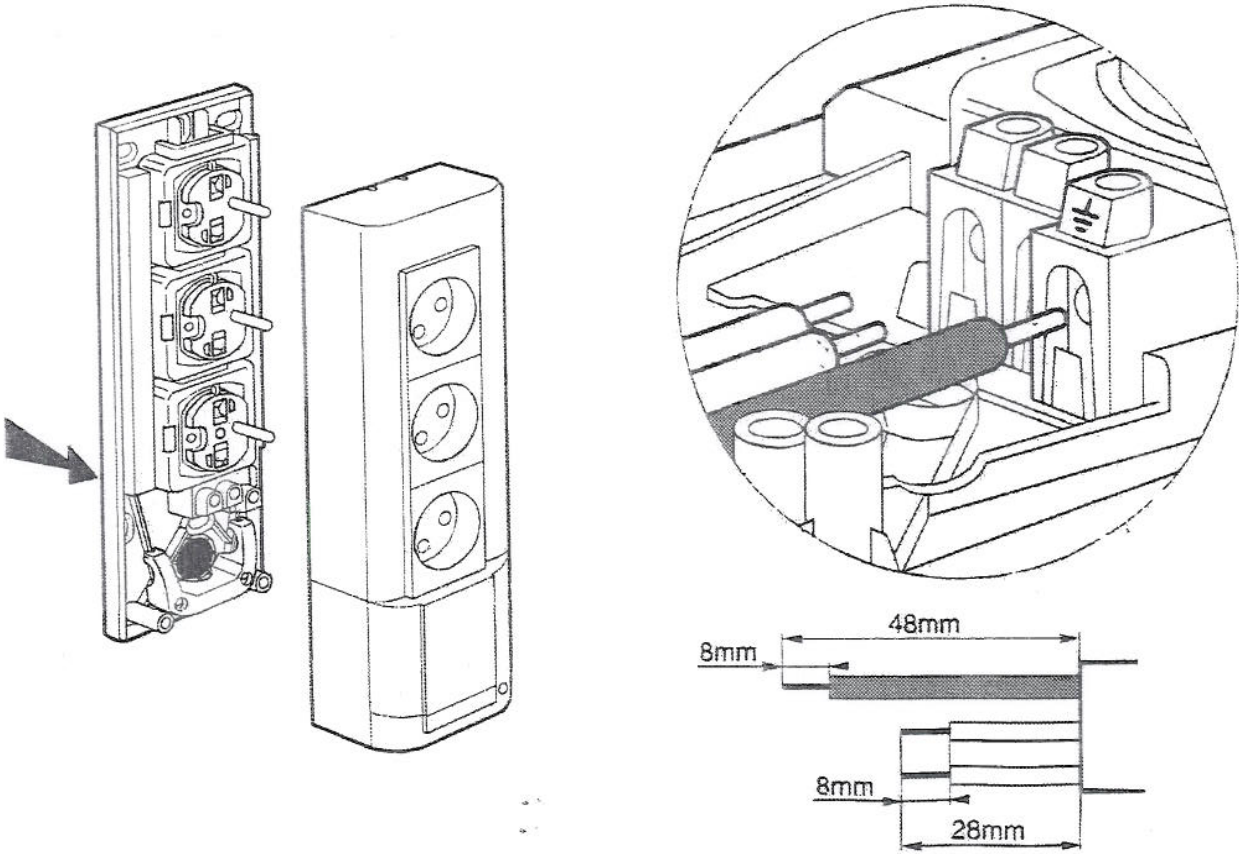
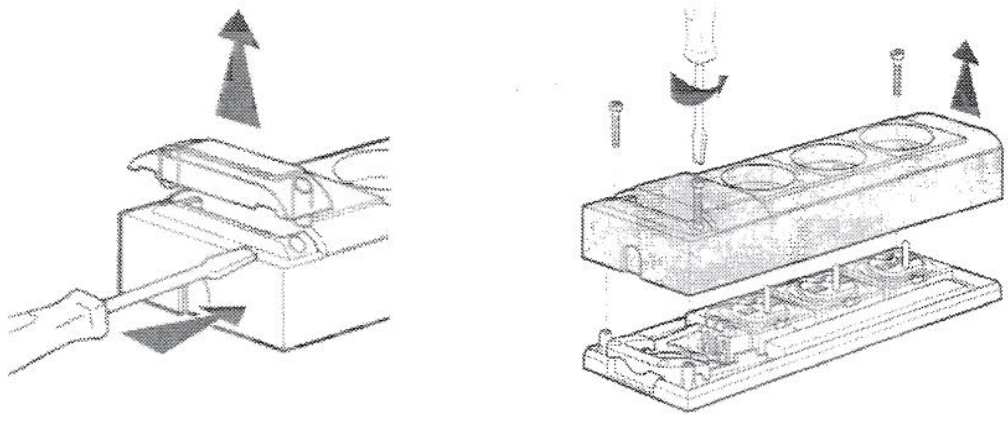
# BLOCS DE PRISES ÉLECTRIQUES

Bloc de 3 prises électriques



Bloc de 4 prises électriques avec interrupteur bipolaire



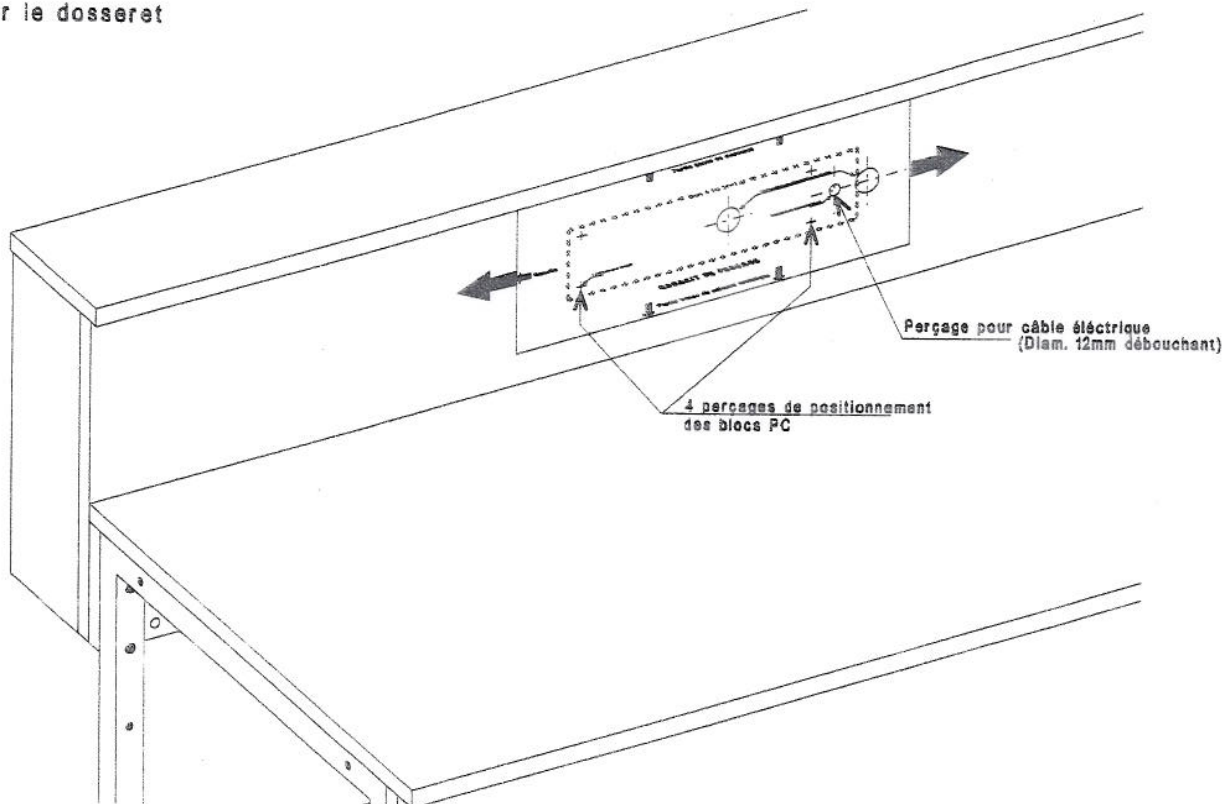


PS : Passer le câble électrique dans le bloc PC en suivant le schéma ci-dessus

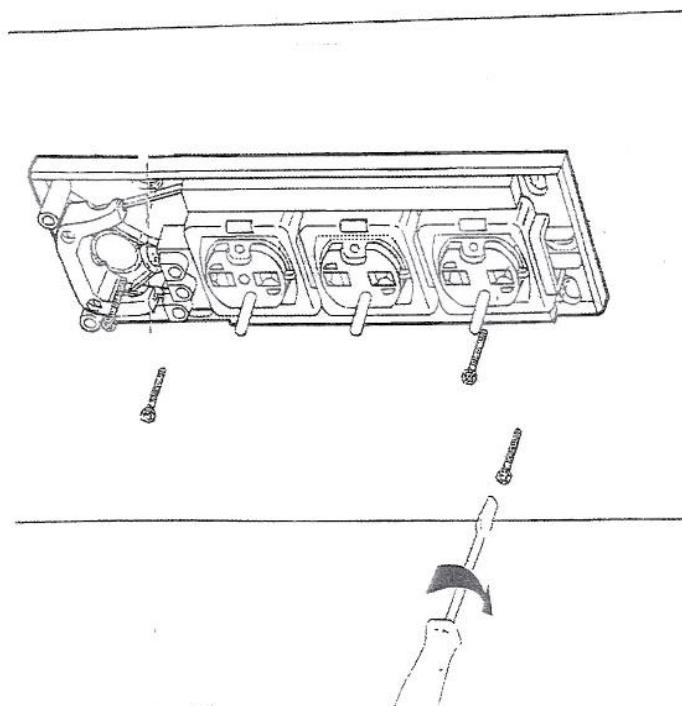
## Perçage du dossieret pour le positionnement des blocs de prises électriques

3

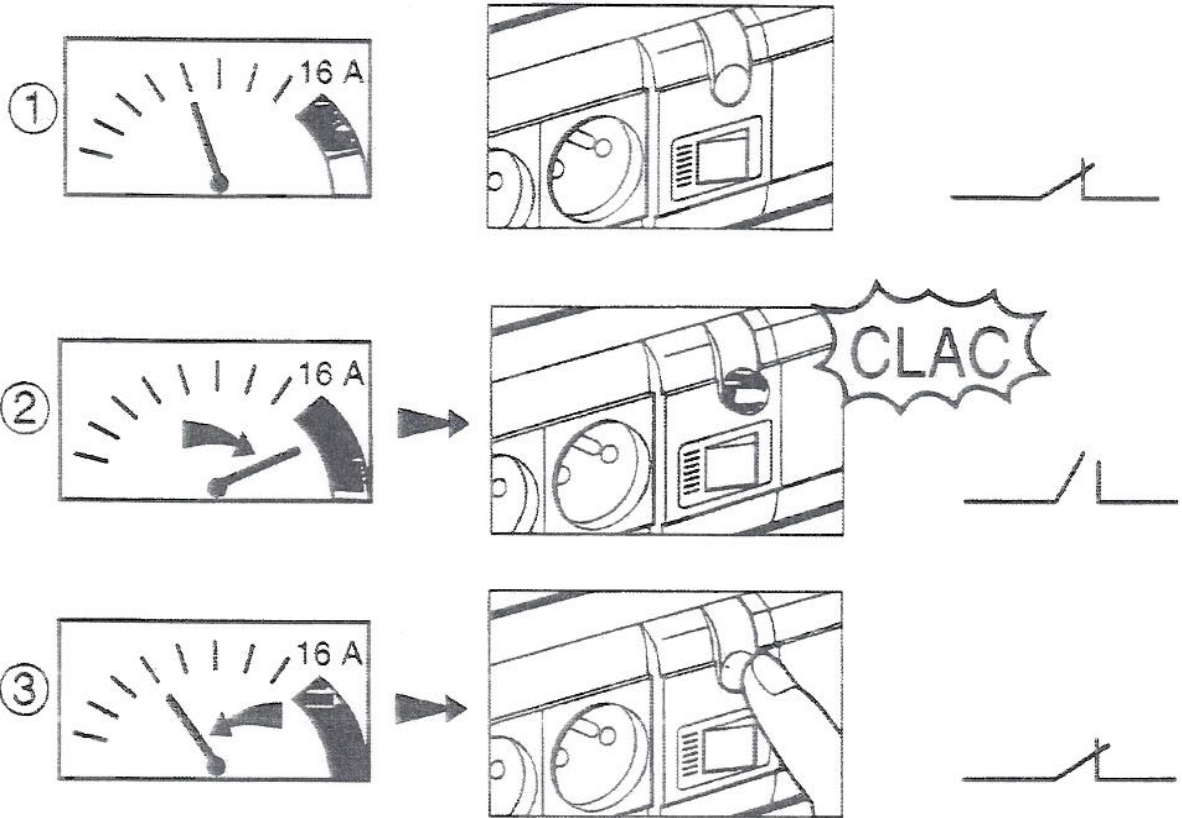
- 1 : Positionner le gabarit de perçage (Bloc 4 PC 2P+T ou Bloc 3 PC + 2P+T) en applique sur le dossieret en suivant les références indiquées sur le gabarit (haut du dossieret). L'encombrement des blocs PC est matérialisé par les lignes vertes.
- 2 : Perçer le dossieret



4



PS : Visser le bloc PC avec les vis TF 3.5\*15



Distribué par :

**LABORATOIRES HUMEAU**

Z. A. de Gesvrine - 4 rue Képler - B. P. 4125 - 44241 La Chapelle-sur-Erdre Cedex - France  
t. : +33 (0)2 40 93 53 53 - f. : +33 (0)2 40 93 41 00 - e. : info@humeau.com



w w w . h u m e a u . c o m