

ARMOIRE 2 PORTES

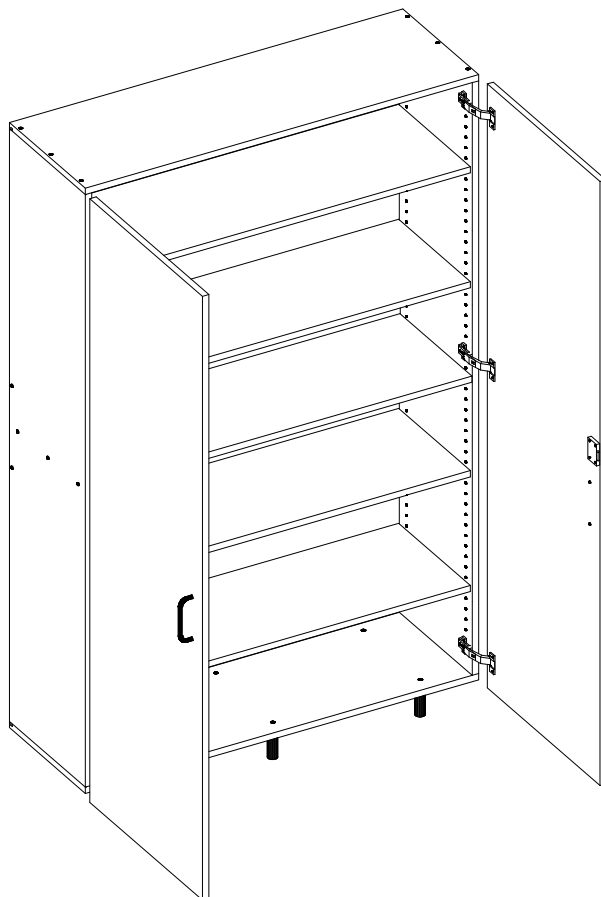
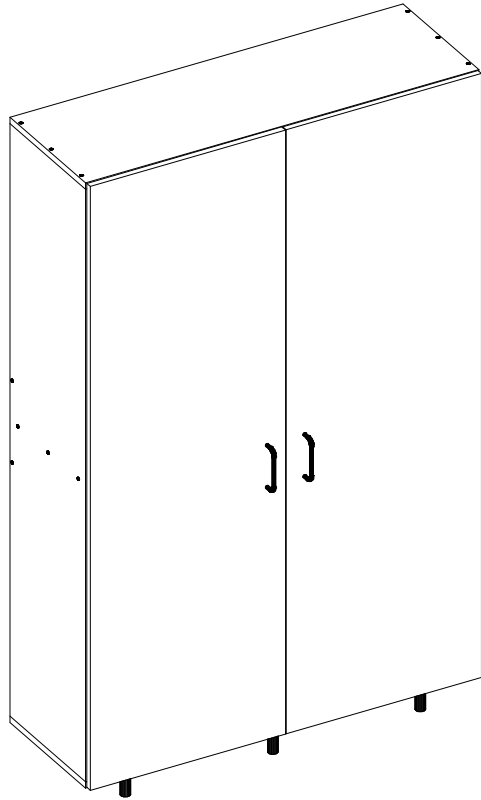
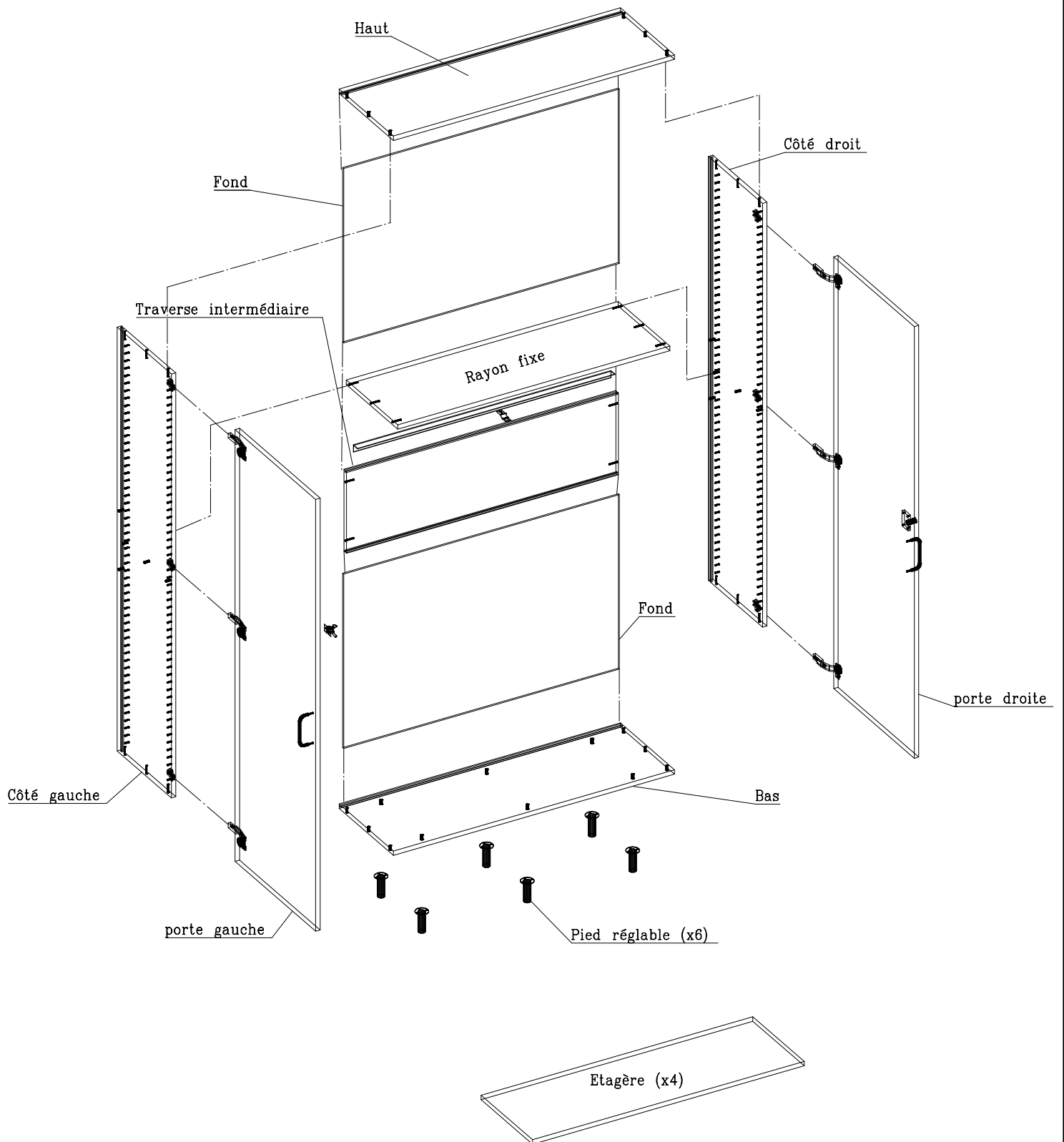
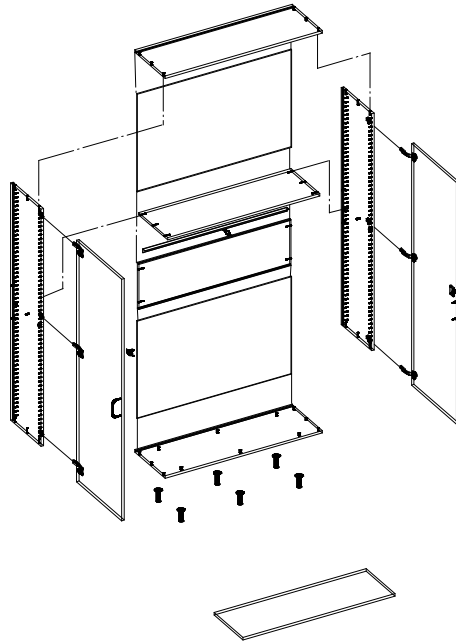


Schéma de montage des armoires 2 portes



PS: Aménagement intérieur de l'armoire: 4 étagères réglables en hauteur.

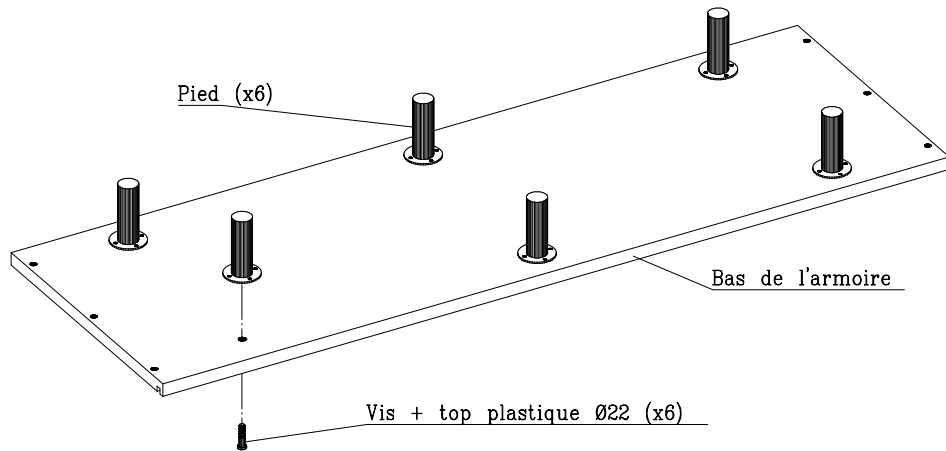
NOMENCLATURE DE LA QUINCAILLERIE



Désignation de la quincaillerie		Armoire 2 portes 1200x420xHt2000 Quantité	Quantité par sachet
	Vis auto-torillonneuse	22	22
	Top plastique	10	10
	Charnière invisible	6	6
	Embase de charnière invisible	6	6
	Poignée plastique	2	2
	Taquet	12	12
	Vis TF 3.5*15	12	12
	Vis EURO 6.3*13	12	12
	Vis TR 4*30	4	4
	Vis + piétement réglable	6	6
	Top plastique Ø22	6	6
	Serrure à clé	1	1
	loquet	1	1
	Vis TF 3*25	4	4
	Vis TF 4*20	20	20
	Vis TR 3.5*13	4	4

Pose des pieds sur le bas du meuble

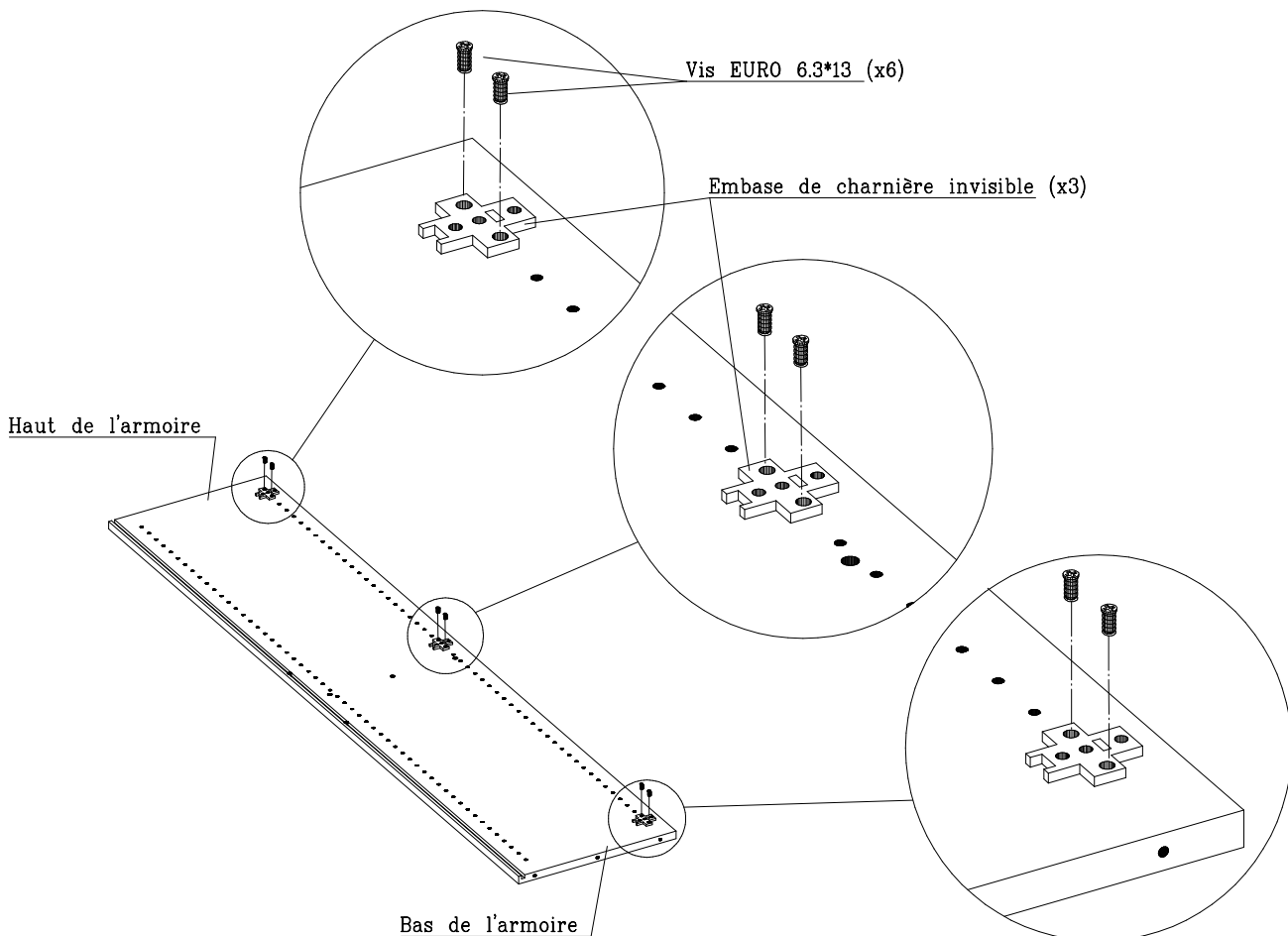
1



PS: Les pieds sont fixés sur le fond du meuble par des boulons traversant le fond

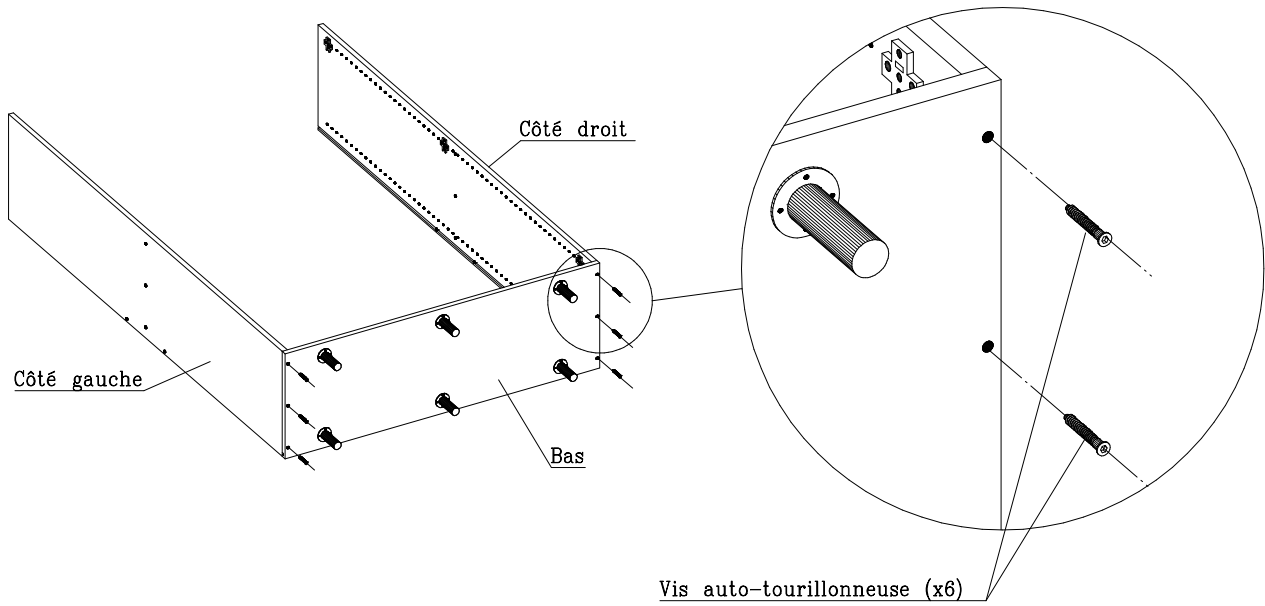
Mise en place des embases de charnière invisible sur côté gauche et droit

2



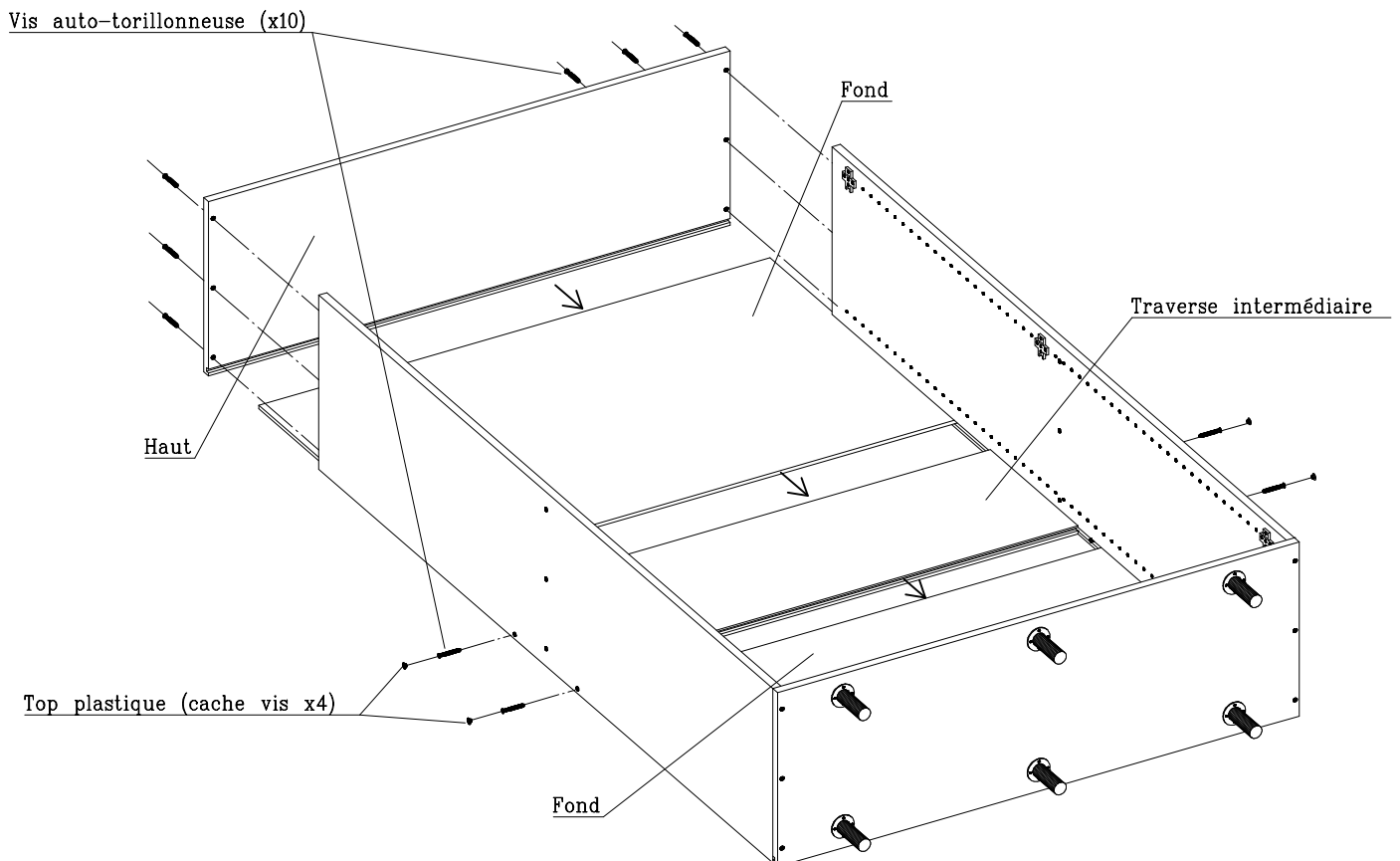
Assemblage caisson (1/2)

3



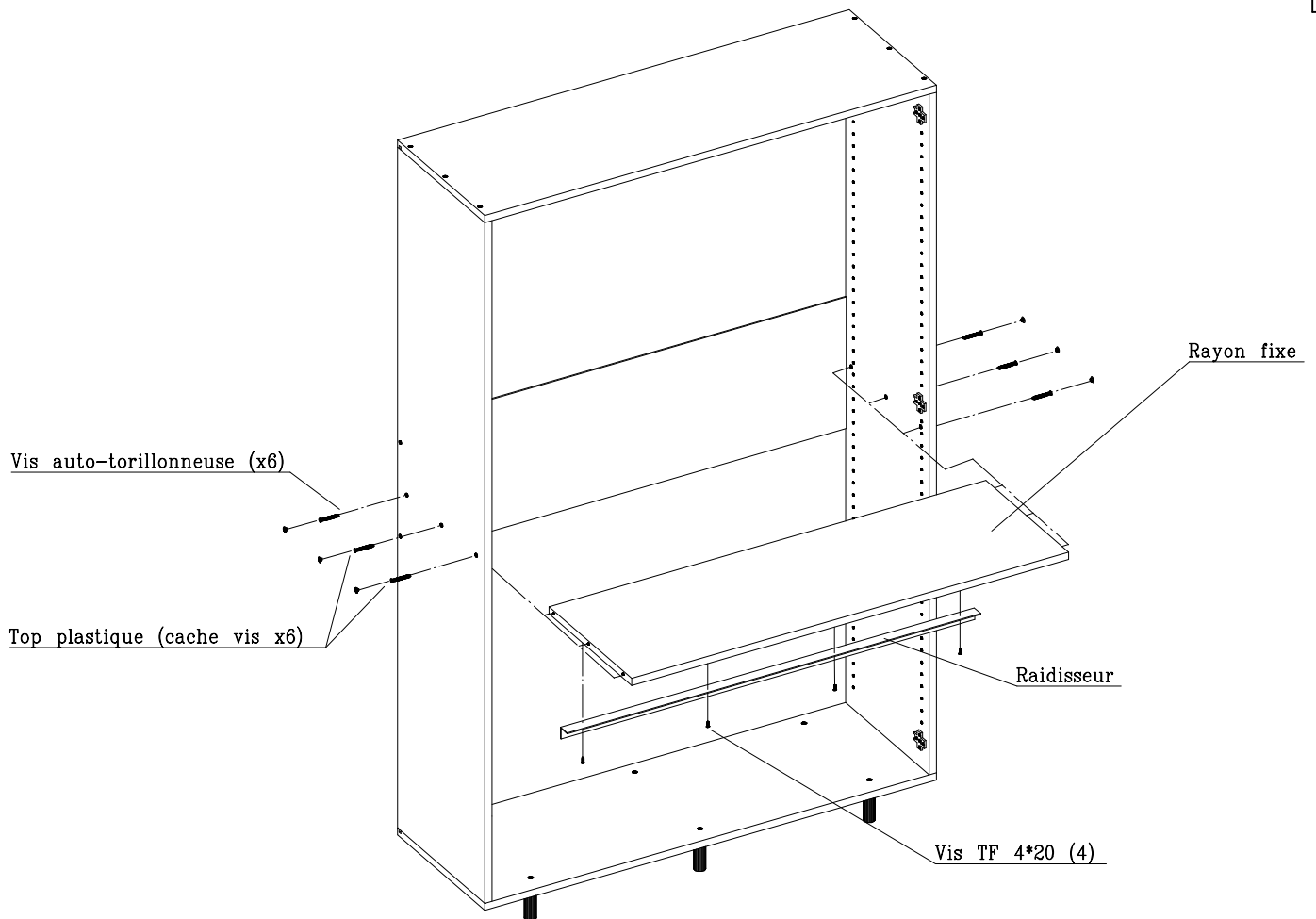
Assemblage caisson (2/2)

4



Mise en place du rayon fixe

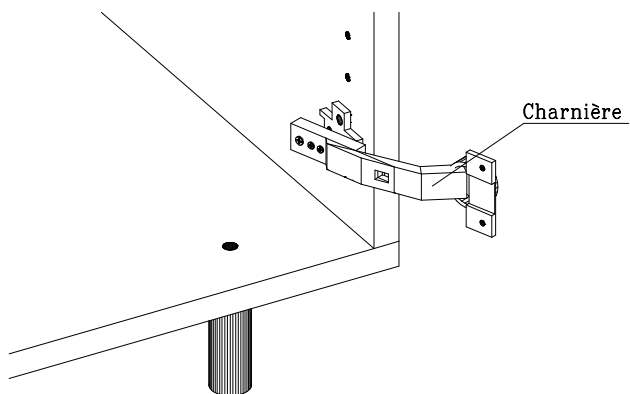
5



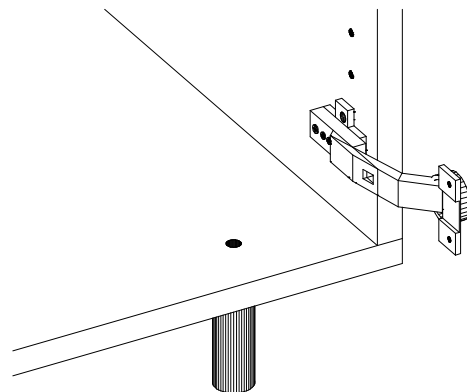
Pose des charnières sur le meuble

6

Etape 1: Mettre en place la charnière de biais sur l'embase

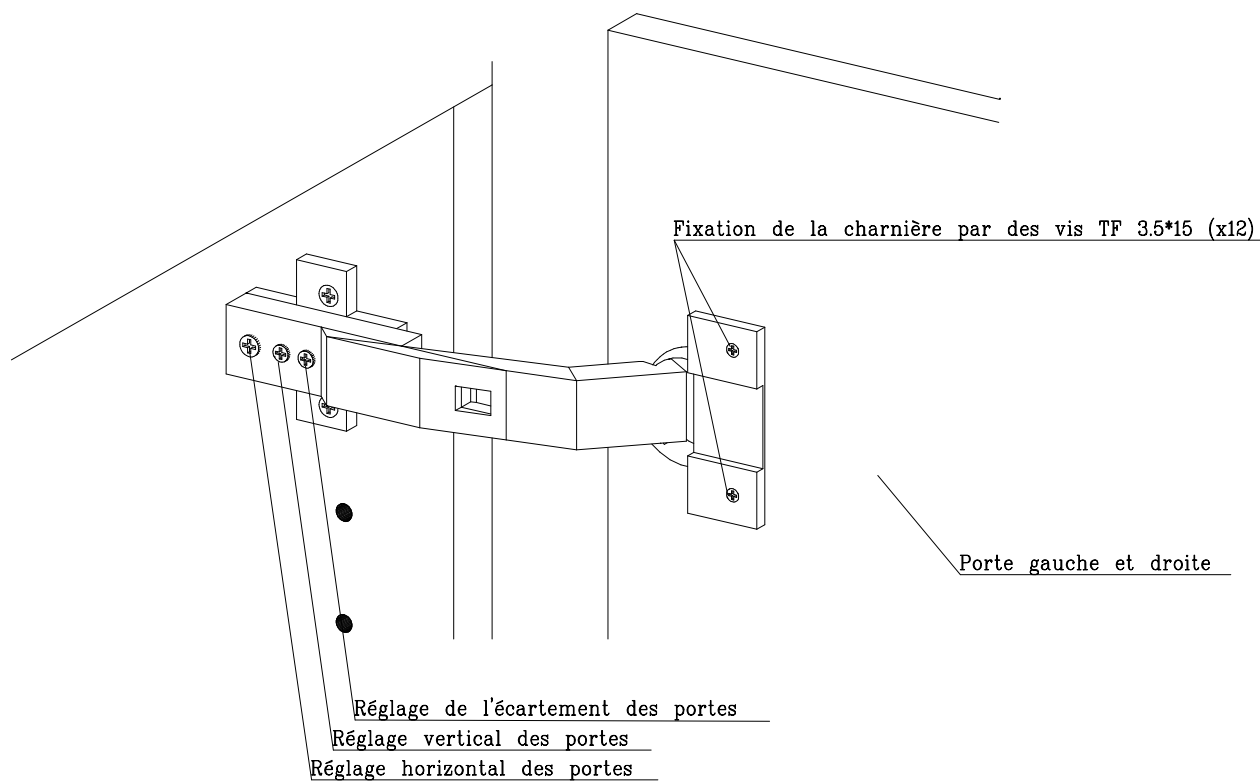


Etape 2: Clipser la charnière



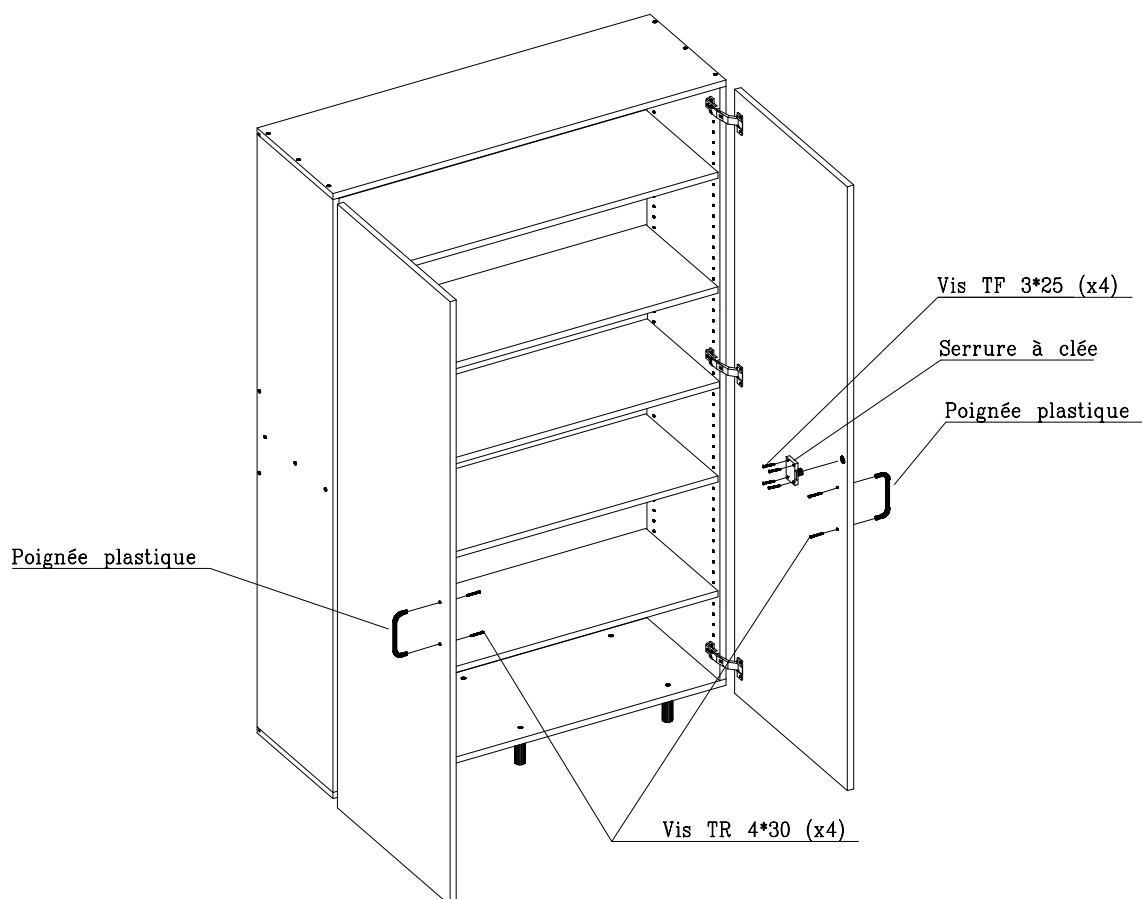
Mise en place et réglage de la porte et de l'étagère

7



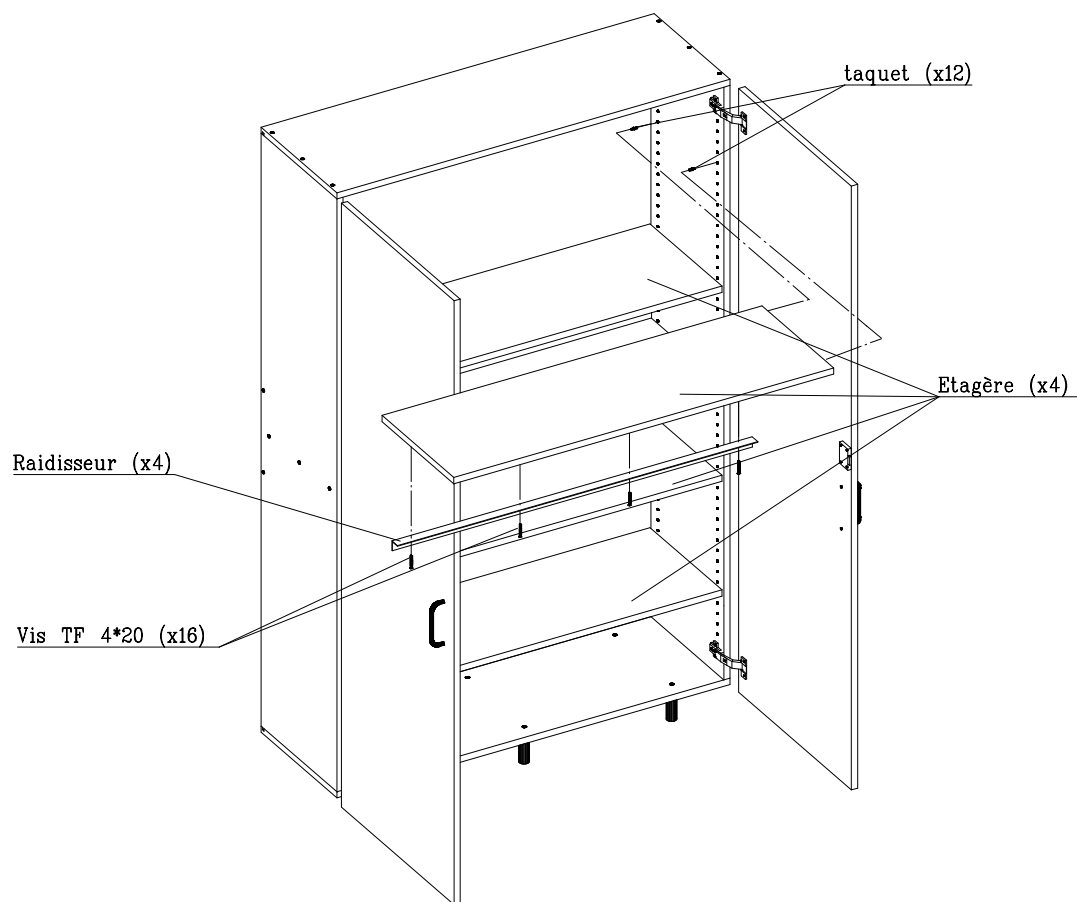
Pose des charnières sur le meuble

8



Mise en place des étagères

9



PS: Etagère réglable à poser selon la position des taquets

Réglage du loquet

10

