



Valor[®] 7000

Balances compactes

Distribué par :

Z.A de Gesvrine - 4 rue Képler - B.P.4125
44241 La Chapelle-sur-Erdre Cedex - France
t. : +33 (0)2 40 93 53 53 | f. : +33 (0)2 40 93 41 00
commercial@humeau.com



w w w . h u m e a u . c o m



La meilleure balance alimentaire compacte de sa catégorie !

La balance alimentaire compacte OHAUS Valor 7000 est la dernière-née de la gamme de produits fiables et durables OHAUS qui amélioreront votre productivité en matière de pesage et de dosage alimentaires. Deux afficheurs et des capteurs sans contact, un menu et une configuration conviviaux, ainsi que des résultats rapides et précis garantissent à chaque utilisateur une expérience d'une facilité et d'une qualité incomparables.

Caractéristiques standard :

- **Capteurs sans contact à l'avant et à l'arrière qui minimisent la contamination de la balance** — Des capteurs sans contact permettent d'utiliser certaines fonctions de la balance Valor 7000 sans devoir appuyer sur le moindre bouton. Ceci réduit les risques de contamination de la balance et prolonge la durée de vie de cette dernière !
- **Deux afficheurs rétroéclairés permettent à deux opérateurs de procéder à un pesage rapide et facile** — Outre les fonctions conviviales, la balance Valor 7000 présente de grands afficheurs avant et arrière dotés d'un rétroéclairage puissant et de LED Plus-Moins qui améliorent l'expérience de l'utilisateur et permettent à deux opérateurs de travailler simultanément sur une balance.
- **Une stabilisation rapide assure une productivité sans pareil** — Tirez parti des avantages liés à un temps de stabilisation d'une seconde et à des résultats précis qui vous permettent de tenir vos délais et d'augmenter grandement votre productivité !

Valor® 7000 *Balances compactes*

Des capteurs sans contact à l'avant et à l'arrière minimisent les risques de contamination de la balance

Des capteurs sans contact à l'avant et à l'arrière vous permettent de réaliser toutes vos tâches de pesage sans jamais toucher la balance ! Déterminez un poids et procédez à une remise à zéro, à un tarage, à une impression et à d'autres tâches d'un mouvement de la main. Ainsi, vous aurez la garantie de conserver un environnement de travail propre, de réduire les risques de contamination croisée et de bénéficier de longues années de fonctionnement fiable.

Deux afficheurs rétroéclairés permettent à deux opérateurs de réaliser des opérations de pesage rapides et faciles

Grâce à ses nombreuses fonctions, la balance Valor 7000 est l'un des produits les plus conviviaux du marché. Deux grands afficheurs permettent à deux opérateurs de partager une même balance. En outre, les résultats du pesage sont parfaitement lisibles à distance. L'afficheur de 38,1 mm à l'avant et celui de 25,4 mm à l'arrière sont tous deux dotés d'un rétroéclairage LCD pour encore plus de clarté. Utilisez les éclairages de contrôle pour encore plus de clarification et la confirmation de vos résultats.

Une stabilisation rapide permet d'atteindre une productivité sans pareil

Obtenez vos résultats en un clin d'oeil ! La balance Valor 7000 permet d'obtenir des résultats précis en à peine une seconde. Maximisez votre temps et augmentez votre productivité grâce à des résultats rapides et précis. Grâce à la balance Valor 7000, le temps des problèmes de productivité et de résultats instables est révolu.

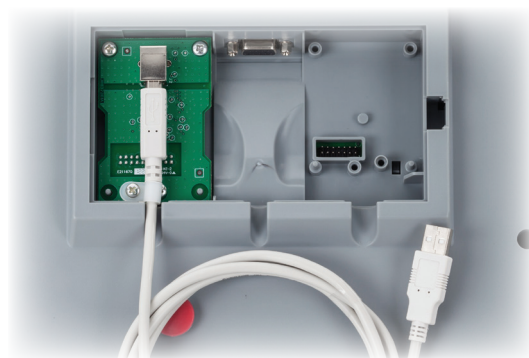
Une connectivité standard et des options flexibles

Un port RS232 en standard complété en option d'un port Ethernet, d'un deuxième port RS232 et d'un port USB offrent des possibilités supplémentaires pour le transfert de données et permettent d'établir des connexions avec plusieurs périphériques.

Homologations

La conception de la balance Valor 7000 est certifiée NSF, homologuée USDA-AMS et prend en charge les systèmes certifiés HACCP.

En outre, les modèles Valor 7000...M sont conçus et développés de manière à respecter les exigences des directives OIML et IPFNA (Instruments de Pesage à Fonctionnement Non Automatique) nécessaires dans des applications légales et réglementaires des industries classiques, magasins ou laboratoires de contrôle qualité. Les modèles Valors 7000...M ont été conçus et contrôlés pour répondre ou dépasser les exigences de précision de Classe III, conformément aux directives CE et à la norme EN45501.



Portabilité et options d'alimentation multiples

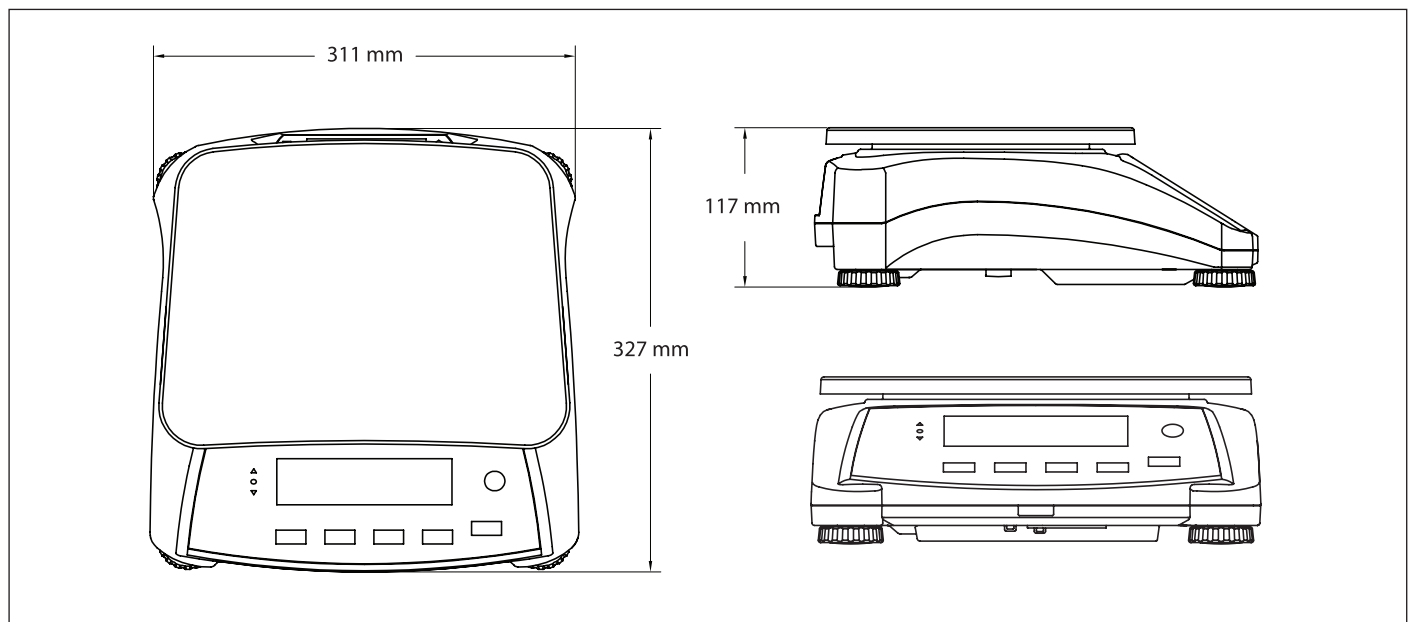
Ne soyez plus limité à un champ d'action à proximité des prises électriques ! Grâce à sa poignée de transport pratique et à sa batterie rechargeable présentant une autonomie de 210 heures, la balance Valor® 7000 peut fonctionner de nombreuses heures sans interruption dans la zone qui vous convient le mieux. Elle peut également être alimentée par le biais du cordon d'alimentation facile à connecter qui occupe un minimum d'espace et s'adapte automatiquement aux différentes tensions et fréquences des lignes électriques, ce qui évite toute interruption liée à une coupure de courant.



Applications

- **Pesée** — Déterminez le poids des objets dans l'unité de mesure choisie.
- **Pesage en pourcentage** — Mesurez le poids d'un échantillon sous la forme d'un pourcentage du poids de référence préétabli.
- **Vérification du poids/Pourcentage/Comptage** — Comparez le poids/le pourcentage/le comptage d'un échantillon par rapport à des limites cibles. Faites votre choix parmi les fonctions de poids, de pourcentage ou de comptage de vérification.
- **Accumulation** — Totalisation du poids ou du pourcentage. Calcule le poids total cumulé ou le pourcentage de différents articles.

Dimensions extérieures



Valor® 7000 *Balances compactes*

Modèle	V71P1502T	V71P3T	V71P6T	V71P15T	V71P30T
Portée par défaut x précision	1,5 kg × 0,00005 kg 1 500 g × 0,05 g	3 kg × 0,0001 kg 3 000 g × 0,1 g	6 kg × 0,0002 kg 6 000 g × 0,2 g	15 kg × 0,0005 kg 15 000 g × 0,5 g	30 kg × 0,001 kg 30 000 g × 1 g
Modèle certifié	V71P1502T-M	V71P3T-M	V71P6T-M	V71P15T-M	V71P30T-M
Portée certifiée x précision	1,5 kg × 0,0005 kg 1 500 g × 0,5 g	3 kg × 0,001 kg 3 000 g × 1 g	6 kg × 0,002 kg 6 000 g × 2 g	15 kg × 0,005 kg 15 000 g × 5 g	30 kg × 0,01 kg 30 000 g × 10 g
Résolution affichée maximum	1:30000	1:30000	1:30000	1:30000	1:30000
Fabrication	Plateau inox, boîtier en plastique ABS				
Unités de pesage	kg, g, lb, oz, lb:oz				
Applications	Pesage, Plus-Moins, Pourcentage de vérification, Pesage en pourcentage, Accumulation				
Afficheur	Avant : afficheur LCD d'une hauteur de 40 mm avec rétroéclairage blanc, 6 chiffres, 7 segments Arrière : afficheur LCD d'une hauteur de 26 mm avec rétroéclairage blanc, 6 chiffres, 7 segments				
Indicateurs Plus-Moins	3 LED (jaune, vert, rouge) avec fonctionnement configurable et bip d'alerte				
Clavier	5 touches mécaniques + 2 capteurs sans contact				
Plage de zéro	4 % ou 20 % de la portée maximale de la balance				
Plage de tare	Portée maximale par soustraction				
Temps de stabilisation	1 seconde				
Zéro suiveur	Désactivé ; 0,5 ; 1 ou 3 divisions				
Surcharge maximale admise	150 % de la portée				
Alimentation	100-240 V CA/Alimentation universelle interne 50/60 Hz, batterie interne rechargeable				
Autonomie de la batterie	210 heures en fonctionnement continu avec un temps de rechargement de 12 heures				
Étalonnage	Externe, avec poids d'étalonnage sélectionnable par l'utilisateur				
Interface	Port RS232, 2e port en option RS232, USB, Ethernet				
Température de fonctionnement	De -10 °C à 40 °C				
Indice de protection	IP43				
Taille du plateau (l × L)	300 × 225 mm				
Dimensions de la balance (l × L × H)	311 × 327 × 117 mm				
Poids à l'expédition (l × L × H)	397 × 447 × 195 mm				
Poids net	4,2 kg				
Poids à l'expédition	5,45 kg				

Autres fonctions et équipements standard

Poignée de transport, panneau frontal étanche, verrouillage du menu, indicateur de niveau à l'avant, pieds réglables, paramètres environnementaux et d'impression automatique programmables, indicateur de stabilité, indicateur de surcharge et de sous-charge, indicateur de batterie faible, arrêt automatique, auto tare

Homologations

- **Métrologie** : OIML/EC 3000e
- **Sécurité du produit** : CAN/CSA-C22.2 n° 61010-1-04 ; UL Std. n° 61010-1 (2e édition)
- **Compatibilité électromagnétique** : FCC, partie 15, classe A ; EN61326-1:2006 (classe B) ; C-Tick
- **Indice de protection** : IP43
- **Sécurité alimentaire** : NSF ; USDA
- **Autres** : WEEE/ROHS

Accessoires

Kit Ethernet	30037447
Kit deuxième RS232	30037448
Kit USB	30037449
Crochet de pesée sous balance	30037450
Housse protection en utilisation V71	30037445
Housse protection en utilisation V71 (jeu de 10)	30037469
Imprimante matricielle SF40A	30064202

Distribué par :

Z.A de Gesvrine - 4 rue Képler - B.P.4125
44241 La Chapelle-sur-Erdre Cedex - France
t. : +33 (0)2 40 93 53 53 | f. : +33 (0)2 40 93 41 00
commercial@humeau.com

