

Série CL

Balances électroniques portables



Pourquoi se contenter d'une autre marque lorsque que vous pouvez avoir une balance Ohaus compacte, portable et très simple d'utilisation avec ses 2 touches ?

Avec son format compact, la balance CL peut être utilisée dans des milieux industriels en production, en laboratoire, ou bien en tant que pèse lettre au bureau, pour le pesage pour des besoins diététiques, pesage d'échantillons de sols...

Caractéristiques standard :

- **Protection RF supérieure** - La CL a été conçue avec une protection contre les radio fréquences permettant ainsi d'assurer à tout moment la fiabilité des mesures même dans le cas d'une utilisation proche d'appareils électriques en production ou à proximité de téléphones cellulaires. La balance CL est conforme aux directives et recommandations des organismes CE et FCC relatives aux normes électriques et interférences (classe B section 15).
- **Plateau grande dimension** - la CL a été conçue avec un grand plateau pour permettre la pesée d'échantillons volumineux, y compris des lettres de grand format.
- **Possibilité d'empiler les balances** - Protection du capteur - Une empreinte moulée sous la balance permet un empilage stable de plusieurs balances. Un verrouillage de la cellule protège la balance lorsqu'elle est transportée ou stockée.

Balances compactes électroniques, portables, série CL

Spécifications

Modèles	CL201	CL501	CL2000	CL5000
Capacité (g)	200	500	2000	5000
Précision (g)	0,1	0,1	1	1
Reproductibilité (écart type) (g)	0,1	0,1	1	1
Linéarité (g)	± 0,1	± 0,1	± 1	± 1
Unités de pesage	g, lb:oz, ozt, dwt			
Plage de tare	À la capacité par soustraction			
Temps de stabilisation	3 secondes			
Temp. fonctionnement optimal	18° à 25°C			
Alimentation	3 piles AA (incluses) Adaptateur CA (en option)			
Durée utilisation pile	300 heures			
Calibrage	Calibrage digital à partir du clavier			
Affichage (cm)	LCD (hauteur caractères 1,2)			
Dimension du plateau (cm)	12,0			
Dimensions Larg x Haut x Prof (cm)	14 x 4,0 x 20			
Poids net (g)	400			

Caractéristiques standard

Utilisation simple avec seulement 2 touches, indicateur d'usure des piles, extinction automatique pour sauvegarde de l'autonomie des piles, protection mécanique et par le software pour éviter d'endommager la cellule de pesée, calibrage externe (masses de calibrage non incluses). Alimentation avec 3 piles alcalines AA (fournies) ou adaptateur secteur (option).

Options et accessoires

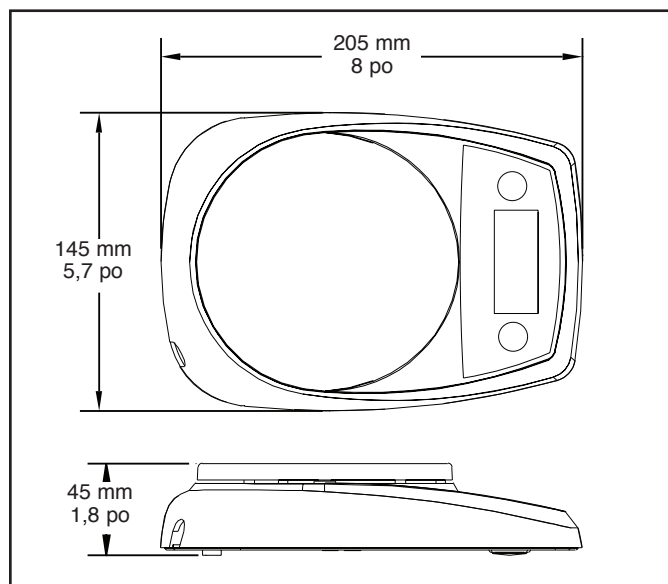
Réf. Ohaus

Plateau en acier inoxydable	80010623
Mallette de transport rigide	80010624
Adaptateurs pour autres alimentations.....	46001724 (fiche interchangeable 12 V) 46001779 (kit de fiches)
Masses de calibrage	Contacter Ohaus

Système qualité

Toutes les balances Ohaus CL sont fabriquées suivant un système qualité ISO 9001. Une construction robuste et un contrôle qualité stricte sont la marque de tous les produits Ohaus depuis plus d'un siècle.

Dimensions



Distribué par :

Z.A de Gesvrine - 4 rue Képler - B.P.4125
44241 La Chapelle-sur-Erdre Cedex - France
t. : +33 (0)2 40 93 53 53 | f. : +33 (0)2 40 93 41 00
commercial@humeau.com

