

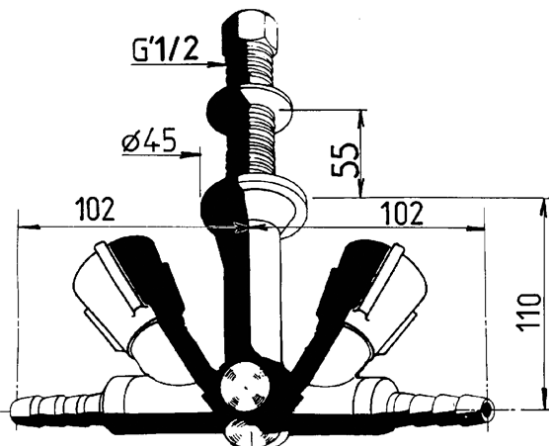
ROBINETTERIE DE LABORATOIRE

Prise à deux robinets à 180° sous tablette



Descriptif

Prise à deux robinets à 180° sous tablette, pour air comprimé. Têtes à clapet guidé hors eau NF, embouts cannelés fixes \varnothing 6mm, raccordement queue fileté M G'1/2. Croisillons, embase et rondelle d'embase en polypropylène suivant les codes de couleur de la norme européenne NF EN 13792. Serrage maximum 55 mm. Corps et embouts en laiton avec revêtement en Nylolac noir (plus résistant qu'une simple finition en Epoxy). Kit de fixation renforcé unique et breveté, nos queues cannelées sont conçues pour recevoir une rondelle à griffe en acier empêchant ainsi toute rotation de la robinetterie.



Informations complémentaires

Spécificité 1	A commande directe
Spécificité 2	Sous tablette
Spécificité 3	A deux robinets
Tétine 1	Embout démontable Ø6 mm
Couleur embase FR	Bleu
Couleur rondelle d'embase EN	Jaune
Couleur Pastille EN	Jaune
Couleur Volant EN	Bleu
Couleur Plaque EN	Bleu
Complément	Revêtement : Rilsan noir
Hauteur sous bec (mm)	110
Mécanisme d'ouverture	Tête 2.5 tours
Saillie (mm)	102
Organe de manoeuvre	Volant polypropylène
Raccordement	Queue filtrée M G'1/2
Débit réglable	Non
Double débit	Non
Pression mini	1 bar
Pression conseillée	5 bar
Pression maxi	7 bar
Blocage température	Non
Longueur queue (mm)	102
Serrage maxi (mm)	55
Conditionnement	1

