

# Turbidimètres série TU5

## Domaines d'application

- Eau potable
- Industrie de l'énergie
- Boissons
- Industrie pharmaceutique et cosmétique



## Le nouveau standard dans l'évolution de la turbidité

Seuls les nouveaux turbidimètres de laboratoire et de Process de la série TU5 avec détection à 360° x 90° vous garantissent qu'une variation de mesure est bien due à un changement de qualité de l'eau.

### Une technologie de détection à 360° x 90° révolutionnaire

La série TU5 utilise un système optique unique vous permettant d'en savoir plus sur votre échantillon que n'importe quels autres turbidimètres. Ainsi, l'appareil garantit une précision dans les faibles valeurs et une sensibilité sans précédent, tout en réduisant la variabilité d'un test à l'autre.

### Des résultats cohérents en laboratoire et en ligne

Pour la première fois, vous aurez la possibilité de supprimer toute incertitude liée à la mesure à retenir grâce à la technologie de détection à 360° x 90° identique sur les deux instruments.

### Toutes les valeurs relatives à la turbidité, plus rapidement

La série TU5 réduit de façon importante le temps pour obtenir une mesure fiable avec 98 % moins de surface à nettoyer, des flacons de calibration scellés, la suppression de l'indexation, l'abandon du silicone en laboratoire. De plus, un faible volume d'échantillonnage vous permet de détecter un événement presque immédiatement.

### Pas de surprise

Prognosis surveille votre instrument en ligne de la série TU5, vous alertant proactivement des besoins de maintenance avant que votre mesure ne devienne contestable. De plus un contrat de maintenance Hach protège votre investissement, et vous aide à rester en conformité tout en respectant votre budget.

*USEPA et ISO 7027 : Les turbidimètres de la série TU5 sont conçus et atteignent les performances suivant les critères établis par les méthodes EPA 10258 Hach et ISO 7027-1 :2016 , rendant ces appareils adaptés au suivi réglementaire.*

**Données techniques\*****TU5200**

<b>Source de lumière</b>	Produit laser de classe 2 avec 650 nm (EPA 0,43 mW) ou produit laser de classe 1 avec 850 nm (ISO), max. 0,55 mW (conforme à la norme IEC/EN 60825-1 et à la réglementation 21 CFR 1040.10 respectant le document « Laser Notice No. 50 »)
<b>Plage de mesure</b>	EPA : 0 à 700 NTU / FNU / TE/F / FTU 0 à 100 mg/L 0 à 175 EBC ISO : 0 à 1000 NTU / FNU / TE/F / FTU 0 à 100 mg/L 0 à 250 EBC
<b>Précision</b>	±2 % plus 0,01 NTU de 0 à 40 NTU ; ±10 % de la mesure de 40 à 1 000 NTU en fonction de l'étalon primaire de formazine (à 25 °C)
<b>Résolution</b>	0,0001 NTU / FNU / TE/F / FTU / EBC / mg/L
<b>Répétabilité</b>	<40 NTU : précision supérieure à 1 % de la mesure ou ±0,002 NTU sur formazine à 25 °C (77 °F), selon la valeur la plus élevée  >40 NTU : précision supérieure à 3,5 % de la mesure sur formazine à 25 °C (77 °F)
<b>Lumière parasite</b>	<10 mNTU
<b>Unités</b>	NTU ; FNU ; TE/F ; FTU ; EBC ; mg/L en cas d'étalonnage avec la courbe d'étalonnage Degrés
<b>Plage de température</b>	10 à 40 °C
<b>Humidité de fonctionnement</b>	80 % à 30 °C (sans condensation)
<b>Température de l'échantillon</b>	4 à 70 °C (39 à 158 °F)
<b>Conditions de stockage</b>	-30 à 60 °C (-22 à 140 °F)
<b>Alimentation (tension)</b>	100 - 240 V CA
<b>Caractéristique électrique (Hz)</b>	50/60 Hz
<b>Certifications</b>	Conforme CE  Numéro d'acquisition FDA US : version EPA 1420493-000, version ISO 1420492-000  Répond aux exigences des normes CEI/EN 60825-1 et 21 CFR 1040.10 conformément aux exigences du Laser Notice No. 50)  Marquage ACMA australien
<b>Dimensions (H x L x P)</b>	195 mm x 409 mm x 278 mm
<b>Poids</b>	2,4 kg
<b>Garantie</b>	2 ans

**TU5300sc / TU5400sc**

<b>Source de lumière</b>	Produit laser de classe 2 avec 650 nm (EPA 0,43 mW) ou produit laser de classe 1 avec 850 nm (ISO), max. 0,55 mW (conforme à la norme IEC/EN 60825-1 et à la réglementation 21 CFR 1040.10 respectant le document « Laser Notice No. 50 »)
<b>Plage de mesure</b>	EPA: 0 à 700 NTU / FNU / TE/F / FTU 0 à 100 mg/L 0 à 175 EBC ISO: 0 à 1000 NTU / FNU / TE/F / FTU 0 à 100 mg/L 0 à 250 EBC
<b>Précision</b>	±2 % ou 0,01 NTU de 0 à 40 NTU ; ±10 % de la mesure de 40 à 1 000 NTU en fonction de l'étalon primaire de formazine
<b>Résolution</b>	0,0001 NTU / FNU / TE/F / FTU / EBC
<b>Répétabilité</b>	Précision supérieure à 1 % de la mesure ou à ±0,002 NTU (TU5300sc) ou à ±0,0006 NTU (TU5400sc) sur la formazine à 25 °C (77 °F), selon la valeur la plus élevée
<b>Lumière parasite</b>	<10 mNTU
<b>Unités</b>	NTU, FNU, TE/F, FTU, EBC
<b>Temps moyen de mesure</b>	TU5300sc: 30 à 90 secondes TU5400sc: 1 à 90 secondes
<b>Temps de réponse</b>	TU5300sc: T90 <45 secondes à 100 mL/min  TU5400sc: T90 <30 secondes à 100 mL/min
<b>Température de l'échantillon</b>	2 à 60 °C (35,6 à 140 °F)
<b>Pression de l'échantillon</b>	6 bars (87 psi) maximum, comparé à l'air dans la plage de température de l'échantillon de 2 à 40 °C (35,6 à 104 °F)
<b>Débit de l'échantillon</b>	100 à 1000 mL/min ; débit optimal : 200 à 500 mL/min
<b>Plage de température</b>	0 à 50 °C
<b>Humidité de fonctionnement</b>	Humidité relative : 5 à 95 % - différentes températures, sans condensation
<b>Conditions de stockage</b>	-40 à 60 °C (-40 à 140 °F)
<b>Classe de protection du boîtier</b>	Compartiment électronique IP55; toutes les autres unités fonctionnelles IP65 avec tête de procédé/ACM fixé à l'instrument TU5300sc/TU5400sc
<b>Certifications</b>	Conforme CE  Numéro d'acquisition FDA US : version EPA 1420493-000, version ISO 1420492-000  Répond aux exigences des normes CEI/EN 60825-1 et 21 CFR 1040.10 conformément aux exigences du Laser Notice No. 50)  Marquage ACMA australien
<b>Dimensions (H x L x P)</b>	249 mm x 268 mm x 190 mm
<b>Poids</b>	2,7 kg (5 kg avec tous les accessoires)
<b>Garantie</b>	2 ans

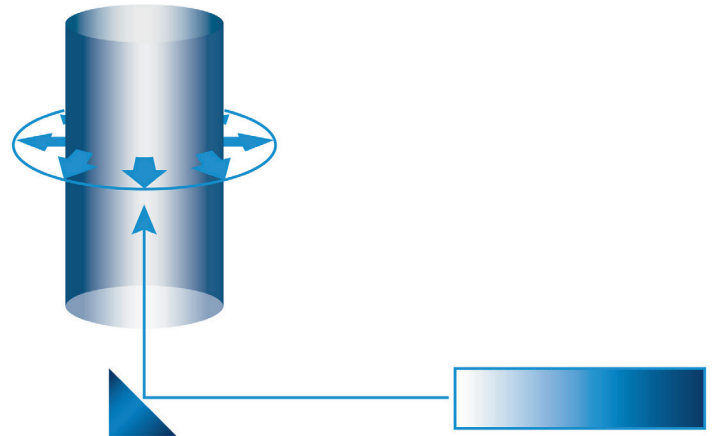
\*Pièces de rechange

## Principe de fonctionnement

Les turbidimètres série TU5 mesurent la turbidité en dirigeant un laser sur un échantillon pour réfléchir les particules en suspension. La lumière dispersée à un angle de 90° à partir du rayon incident est réfléchiée par un miroir conique dans un cercle de 360° autour de l'échantillon avant d'être capturée par un détecteur.

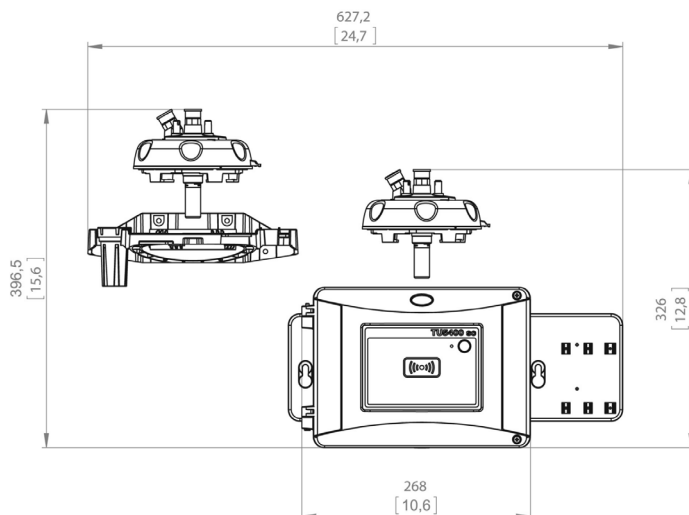
La quantité de lumière dispersée est proportionnelle à la turbidité de l'échantillon. Si la turbidité de l'échantillon est négligeable, une faible quantité de lumière sera dispersée et détectée par la cellule photoélectrique, et la mesure de turbidité sera faible. En revanche, une turbidité importante produira un haut niveau de dispersion de lumière et donnera une mesure élevée.

L'optique 360° x 90° des TU5 a été mise au point pour une grande précision à des turbidités basses, et de ce fait les TU5 n'utilisent pas la technologie ratio. La technologie ratio n'est utilisée que pour les applications en fortes turbidités avec interférences de la couleur et de particules larges.

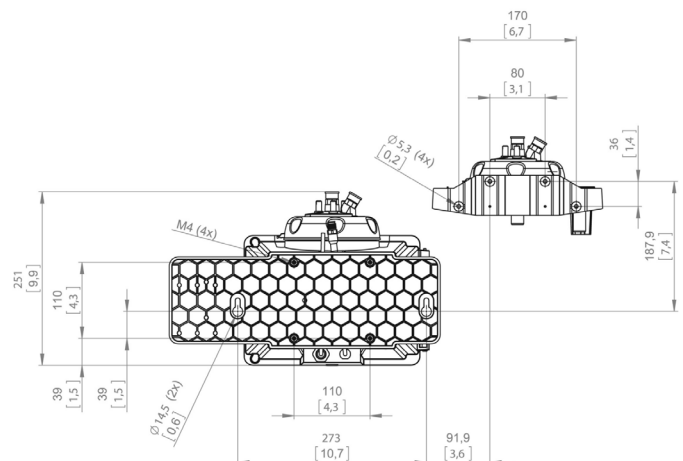


## Dimensions

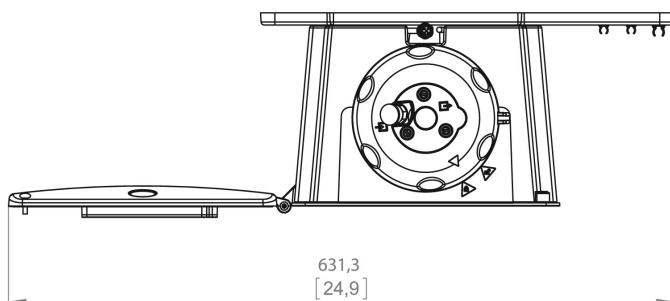
Vue avant TU5300sc et TU5400sc



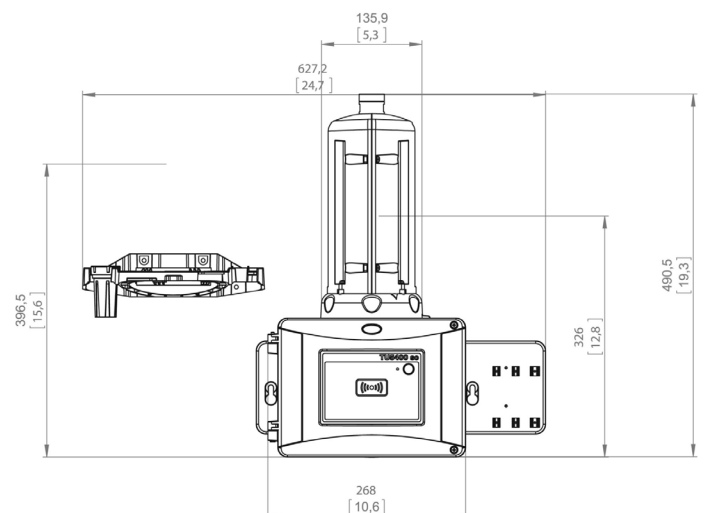
Vue arrière TU5300sc et TU5400sc



Vue de dessus TU5300sc et TU5400sc



TU5300sc et TU5400sc avec module de nettoyage automatique



## Référence de commande

### Turbidimètres laser de paillasse TU5200

- LPV442.99.03012** Turbidimètre de laboratoire TU5200, avec RFID, Version EPA  
**LPV442.99.01012** Turbidimètre de laboratoire TU5200 sans RFID, Version EPA  
**LPV442.99.03022** Turbidimètre de laboratoire TU5200, avec RFID, Version ISO  
**LPV442.99.01022** Turbidimètre de laboratoire TU5200 sans RFID, Version ISO

### Turbidimètres laser en ligne TU5300sc/TU5400sc

- LXV445.99.10122** Turbidimètre laser TU5300sc pour gamme basse, Version ISO  
**LXV445.99.10222** Turbidimètre laser faible valeur TU5400sc, d'ultra haute précision, Version ISO  
**LXV445.99.53122** Turbidimètre laser TU5300sc pour gamme basse, avec capteur de débit, nettoyage automatique, RFID et système de contrôle, Version ISO  
**LXV445.99.53222** Turbidimètre TU5400sc avec capteur de débit, nettoyage automatique, RFID, système de contrôle, Version ISO

*A noter que la version RFID n'est pas disponible pour d'autres applications et d'autres configurations sont disponibles. Merci de prendre contact avec votre représentant Hach local.*

*Note: Un transmetteur SC est nécessaire au fonctionnement des TU5300sc ou TU5400sc.*

### Etalonnage et vérification

- LZY835** Kit d'étalonnage Stablcal avec technologie RFID  
**LZY898** Kit d'étalonnage Stablcal sans RFID  
**LZY901** Etalon secondaire de turbidité à tige de verre <0,1 NTU/FNU  
**LZY834** Tube de remplacement pour turbidimètres TU5300sc et TU5400sc  
**LZV946** Tubes d'échantillon pour turbidimètre TU5200

### Accessoires série TU5

- LQV159.98.00002** Unité de nettoyage automatique pour turbidimètres TU5300sc et TU5400sc  
**LQV160.99.00002** Capteur de débit pour turbidimètres TU5300sc et TU5400sc  
**LZY876** Cartouche de dessicant pour turbidimètres TU5300sc et TU5400sc  
**LZY907.98.00002** Kit de maintenance pour turbidimètres TU5300sc et TU5400sc  
**LQV157.99.50002** Unité aspirante SIP10 pour turbidimètre TU5200  
**LZY903** Essuie-glace manuel pour turbidimètres TU5200, TU5300sc et TU5400sc



Avec Hach Service, vous disposez d'un partenaire mondial qui répond à vos besoins et vous fournit un service rapide de haute qualité, auquel vous pouvez accorder toute votre confiance. Notre équipe apporte une expertise unique afin de maximiser la disponibilité de vos instruments, d'assurer l'intégrité de vos données, de maintenir la stabilité opérationnelle et de réduire le risque de non conformité.