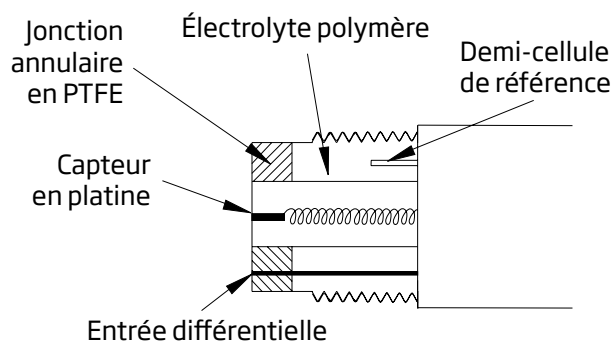
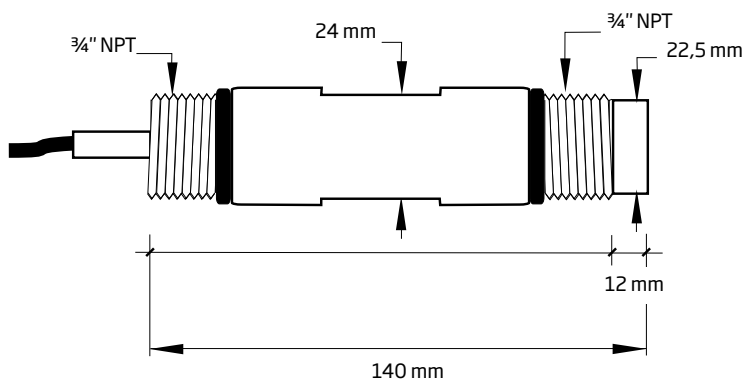


Électrodes pH et rédox embout plat AmpHel®

Avec amplificateur de signal intégré



Les points forts

- › Embout plat limitant les risques d'encrassement de l'électrode
- › Amplificateur intégré pour des mesures à distance
- › Corps PVDF
- › Entrée différentielle

Référence	Jonction	Électrolyte	Entrée différentielle	Capteur de température	Température	Pression max.	Connecteur	Câble
Électrodes pH pour usage général								
HI 6100405	PTFE	Polymère	Oui	-	-5 à 80 °C	6 bars	BNC	5 m
HI 6100405	PTFE	Polymère	Oui	-	-5 à 80 °C	6 bars	BNC	10 m
HI 6101405	PTFE	Polymère	Oui	Pt100	-5 à 80 °C	6 bars	BNC	15 m
HI 6101405	PTFE	Polymère	Oui	Pt100	-5 à 80 °C	6 bars	BNC	5 m
Électrode pH pour basse température								
HI 6101605	PTFE	Polymère	Oui	Pt100	-10 à 80 °C	6 bars	BNC	5 m
Électrodes pH pour haute température								
HI 6100805	PTFE	Polymère	Oui	-	0 à 100 °C	6 bars	BNC	5 m
HI 6101805	PTFE	Polymère	Oui	Pt100	0 à 100 °C	6 bars	BNC	5 m
Électrodes pH pour acide fluorhydrique (F⁻ max 2 g/L, température max 60 °C, pH > 2)								
HI 6100205	PTFE	Polymère	Oui	-	-5 à 60 °C	6 bars	BNC	5 m
HI 6101205	PTFE	Polymère	Oui	Pt100	-5 à 60 °C	6 bars	BNC	5 m
Électrodes rédox								
Platine HI 6200405	PTFE	Polymère	Oui	-	-5 à 100 °C	6 bars	BNC	5 m
Or HI 6200505	PTFE	Polymère	Oui	-	-5 à 100 °C	6 bars	BNC	5 m

Accessoires

HI 740031 Pile de rechange pour électrodes AmpHel®.