

Distribué par :

Z.A de Gesvrine - 4 rue Képler - B.P.4125
44241 La Chapelle-sur-Erdre Cedex - France
t. : +33 (0)2 40 93 53 53 | f. : +33 (0)2 40 93 41 00
commercial@humeau.com



w w w . h u m e a u . c o m



memmert
Experts in Thermostatics

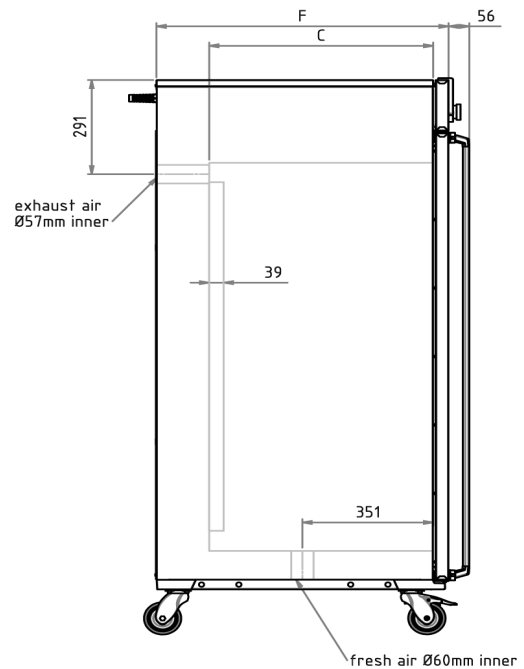
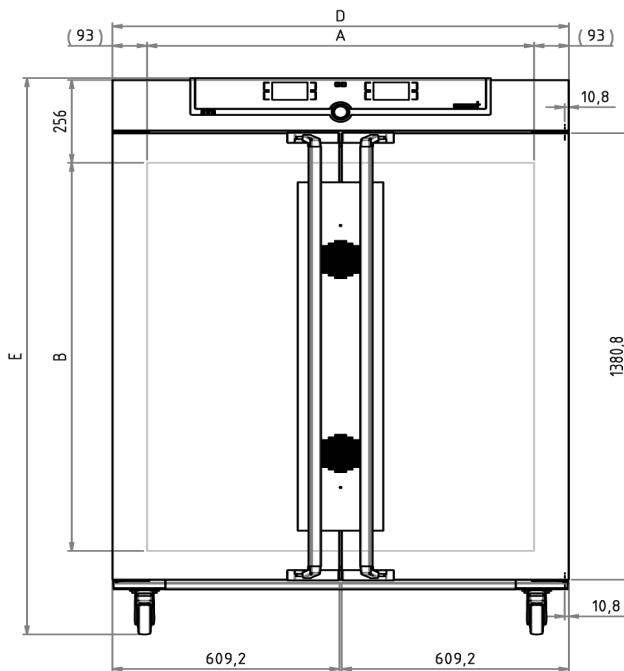
Spécification du produit

Étuve universelle UF1060plus

Séchage, chauffage, étuvage,
vieillessement, cuisson, test et
durcissement de précision dans les
domaines de la recherche, de la science,
de l'industrie et de l'assurance qualité.



Cette étuve de chauffage et de séchage à réglage universel est le grand classique Memmert en matière de contrôle thermique dans les domaines de la science, de la recherche et des tests de matériaux dans le secteur industriel. Notre chef d'œuvre à la pointe de la technologie, en acier inoxydable de grande qualité, sain et facile à nettoyer répond à toutes les attentes en matière de technologie de ventilation et de régulation, de protection contre la surtempérature, ainsi que de chauffage ultra-précis.



Température

Gamme des températures utiles en °C Au moins 10 au-dessus de la température ambiante jusqu'à +300

Température 2 thermosondes Pt100 de classe DIN A en technologie 4 brins avec surveillance mutuelle et maintien du fonctionnement à une température exactement identique

Technique de régulation

ControlCOCKPIT TwinDISPLAY. Régulateur PID numérique à microprocesseur multifonction adaptatif avec 2 écrans couleurs TFT à résolution élevée

Configuration de la langue Allemand, anglais, français, espagnol, polonais, tchèque, hongrois

Horloge Minuterie digitale avec programmation de l'heure d'arrêt et réglage de la durée de 1 minute à 99 jours

Fonction HeatBALANCE Adaptation de la répartition de la puissance thermique entre les éléments de chauffage supérieurs et inférieurs dans une plage comprise entre -50 % et +50 %

Fonction SetpointWAIT Démarrage du processus uniquement lorsque la température de consigne est atteinte

Étalonnage Trois valeurs de température au choix

Paramètres réglables Température (Celsius ou Fahrenheit), régime du moteur de brassage d'air, position du clapet d'air, durée des programmes, fuseaux horaires, heures d'été/d'hiver

Aération

Turbine d'air Réglage électronique à partir d'incrémentes de 10 %, silencieux, propre aux segments

Alimentation en air frais Réglage électronique à partir d'incrémentes de 10 %, propre aux segments

Sortie d'air Raccord pour sortie d'air avec clapet, réglage électronique

Communication

Enregistrement des états Enregistrement du cycle du programme en cas de panne d'électricité

Programmation Programmation, gestion et téléchargement de programmes à partir d'une interface Ethernet ou d'un port USB à l'aide du logiciel AtmoCONTROL

Sécurité

Dispositif de sécurité thermique Limiteur de température mécanique TB de classe de protection 1 (DIN 12880) pour coupure du chauffage à environ 20 °C au-dessus de la température maximale de l'appareil

Dispositif de sécurité thermique Thermostat (classe de protection 3.1) ou limiteur de température (classe de protection 2) sélectionnable à l'écran

AutoSAFETY Dispositif supplémentaire de sécurité thermique intégré avec alarme pour suivi automatique de la consigne, qui surveille automatiquement la valeur de consigne sur une plage définie librement, alarme en cas de dépassement du seuil supérieur/inférieur, coupure du chauffage en cas de surtempérature

Système autodiagnostic Pour la détection des anomalies

Alarme Visuelle et sonore

Équipement de base

Clayettes	1 grille(s) inox, électropolie(s)
Certificat de calibrage d'usine	calibrage à +160 °C
Porte	Portes en acier inoxydable entièrement isolées avec verrouillage 2 points (fermeture de la porte par compression)

Caisson intérieur en acier inoxydable

Intérieur	Facile d'entretien, renforcé par la présence de rainures embouties, chauffage complet des 4 côtés intégré et protégé
Volume	1060 l
Mésures	$L_{(A)} \times H_{(B)} \times P_{(C)}$: 1040 x 1200 x 850 mm
Nombre max. clayettes	14
Charge maximale de l'appareil:	300 kg
Charge max. par clayette	60 kg

Caisson extérieur en acier inox structuré

Installation	Sur roulettes à frein intégré
Mésures	$L_{(D)} \times H_{(E)} \times P_{(F)}$: 1224 x 1726 x 1035 mm
Caisson extérieur	Paroi arrière en tôle d'acier entièrement galvanisée

Données électriques

Puissance	400 V, 3 phases, 50 Hz/environ 7000 W
-----------	---------------------------------------

Conditions d'environnement

Installation	Il convient de prévoir un écart de 15 cm minimum entre le mur et le panneau arrière de l'appareil. L'écart ne doit pas être inférieur à 20 cm avec le plafond et à 5 cm sur les côtés par rapport au mur ou à un autre appareil
Altitude d'installation	max. 2000 m au-dessus du niveau moyen de la mer
Température ambiante	+5 °C à +40 °C
Hygrométrie h.r.	max. 80 %, non condensée
Classe de surtension	II
Niveau de pollution	2

Données sur l'emballage/l'expédition

Information du transport	Les appareils doivent être transportés en position verticale!
Tarif douanier commun	8419 8998
Pays d'origine	Allemagne
Numéro d'enregistrement DEEE	DE 66812464
Dimensions env., carton inclus	Dimensions avec l'emballage (L x P x H): 1370 x 1970 x 1300 mm
Poids net	approximatif: 252 kg
Poids brut sous carton	approximatif: 416 kg

Les unités standards ont reçu l'approbation de sécurité et contiennent les données de test



Distribué par :

Z.A de Gesvrine - 4 rue Képler - B.P.4125
44241 La Chapelle-sur-Erdre Cedex - France
t. : +33 (0)2 40 93 53 53 | f. : +33 (0)2 40 93 41 00
commercial@humeau.com



w w w . h u m e a u . c o m