

Turbidimètres série TU5

Domaines d'application

- Eau potable
- Industrie de l'énergie
- Boissons
- Industrie pharmaceutique et cosmétique



Le nouveau standard dans l'évolution de la turbidité

Seuls les nouveaux turbidimètres de laboratoire et de Process de la série TU5 avec détection à 360° x 90° vous garantissent qu'une variation de mesure est bien due à un changement de qualité de l'eau.

Une technologie de détection à 360° x 90° révolutionnaire

La série TU5 utilise un système optique unique vous permettant d'en savoir plus sur votre échantillon que n'importe quels autres turbidimètres. Ainsi, l'appareil garantit une précision dans les faibles valeurs et une sensibilité sans précédent, tout en réduisant la variabilité d'un test à l'autre.

Des résultats cohérents en laboratoire et en ligne

Pour la première fois, vous aurez la possibilité de supprimer toute incertitude liée à la mesure à retenir grâce à la technologie de détection à 360° x 90° identique sur les deux instruments.

Toutes les valeurs relatives à la turbidité, plus rapidement

La série TU5 réduit de façon importante le temps pour obtenir une mesure fiable avec 98 % moins de surface à nettoyer, des flacons de calibration scellés, la suppression de l'indexation, l'abandon du silicone en laboratoire. De plus, un faible volume d'échantillonnage vous permet de détecter un événement presque immédiatement.

Pas de surprise

Prognosis surveille votre instrument en ligne de la série TU5, vous alertant proactivement des besoins de maintenance avant que votre mesure ne devienne contestable. De plus un contrat de maintenance Hach protège votre investissement, et vous aide à rester en conformité tout en respectant votre budget.

USEPA et ISO 7027 : Les turbidimètres de la série TU5 sont conçus et atteignent les performances suivant les critères établis par les méthodes EPA 10258 Hach et ISO 7027-1 :2016 , rendant ces appareils adaptés au suivi réglementaire.

Données techniques***TU5200**

Source de lumière	Produit laser de classe 2 avec 650 nm (EPA 0,43 mW) ou produit laser de classe 1 avec 850 nm (ISO), max. 0,55 mW (conforme à la norme IEC/EN 60825-1 et à la réglementation 21 CFR 1040.10 respectant le document « Laser Notice No. 50 »)
Plage de mesure	EPA : 0 à 700 NTU / FNU / TE/F / FTU 0 à 100 mg/L 0 à 175 EBC ISO : 0 à 1000 NTU / FNU / TE/F / FTU 0 à 100 mg/L 0 à 250 EBC
Précision	±2 % plus 0,01 NTU de 0 à 40 NTU ; ±10 % de la mesure de 40 à 1 000 NTU en fonction de l'étalon primaire de formazine (à 25 °C)
Résolution	0,0001 NTU / FNU / TE/F / FTU / EBC / mg/L
Répétabilité	<40 NTU : précision supérieure à 1 % de la mesure ou ±0,002 NTU sur formazine à 25 °C (77 °F), selon la valeur la plus élevée >40 NTU : précision supérieure à 3,5 % de la mesure sur formazine à 25 °C (77 °F)
Lumière parasite	<10 mNTU
Unités	NTU ; FNU ; TE/F ; FTU ; EBC ; mg/L en cas d'étalonnage avec la courbe d'étalonnage Degrés
Plage de température	10 à 40 °C
Humidité de fonctionnement	80 % à 30 °C (sans condensation)
Température de l'échantillon	4 à 70 °C (39 à 158 °F)
Conditions de stockage	-30 à 60 °C (-22 à 140 °F)
Alimentation (tension)	100 - 240 V CA
Caractéristique électrique (Hz)	50/60 Hz
Certifications	Conforme CE Numéro d'acquisition FDA US : version EPA 1420493-000, version ISO 1420492-000 Répond aux exigences des normes CEI/EN 60825-1 et 21 CFR 1040.10 conformément aux exigences du Laser Notice No. 50) Marquage ACMA australien
Dimensions (H x L x P)	195 mm x 409 mm x 278 mm
Poids	2,4 kg
Garantie	2 ans

TU5300sc / TU5400sc

Source de lumière	Produit laser de classe 2 avec 650 nm (EPA 0,43 mW) ou produit laser de classe 1 avec 850 nm (ISO), max. 0,55 mW (conforme à la norme IEC/EN 60825-1 et à la réglementation 21 CFR 1040.10 respectant le document « Laser Notice No. 50 »)
Plage de mesure	EPA: 0 à 700 NTU / FNU / TE/F / FTU 0 à 100 mg/L 0 à 175 EBC ISO: 0 à 1000 NTU / FNU / TE/F / FTU 0 à 100 mg/L 0 à 250 EBC
Précision	±2 % ou 0,01 NTU de 0 à 40 NTU ; ±10 % de la mesure de 40 à 1 000 NTU en fonction de l'étalon primaire de formazine
Résolution	0,0001 NTU / FNU / TE/F / FTU / EBC
Répétabilité	Précision supérieure à 1 % de la mesure ou à ±0,002 NTU (TU5300sc) ou à ±0,0006 NTU (TU5400sc) sur la formazine à 25 °C (77 °F), selon la valeur la plus élevée
Lumière parasite	<10 mNTU
Unités	NTU, FNU, TE/F, FTU, EBC
Temps moyen de mesure	TU5300sc: 30 à 90 secondes TU5400sc: 1 à 90 secondes
Temps de réponse	TU5300sc: T90 <45 secondes à 100 mL/min TU5400sc: T90 <30 secondes à 100 mL/min
Température de l'échantillon	2 à 60 °C (35,6 à 140 °F)
Pression de l'échantillon	6 bars (87 psi) maximum, comparé à l'air dans la plage de température de l'échantillon de 2 à 40 °C (35,6 à 104 °F)
Débit de l'échantillon	100 à 1000 mL/min ; débit optimal : 200 à 500 mL/min
Plage de température	0 à 50 °C
Humidité de fonctionnement	Humidité relative : 5 à 95 % - différentes températures, sans condensation
Conditions de stockage	-40 à 60 °C (-40 à 140 °F)
Classe de protection du boîtier	Compartiment électronique IP55; toutes les autres unités fonctionnelles IP65 avec tête de procédé/ACM fixé à l'instrument TU5300sc/TU5400sc
Certifications	Conforme CE Numéro d'acquisition FDA US : version EPA 1420493-000, version ISO 1420492-000 Répond aux exigences des normes CEI/EN 60825-1 et 21 CFR 1040.10 conformément aux exigences du Laser Notice No. 50) Marquage ACMA australien
Dimensions (H x L x P)	249 mm x 268 mm x 190 mm
Poids	2,7 kg (5 kg avec tous les accessoires)
Garantie	2 ans

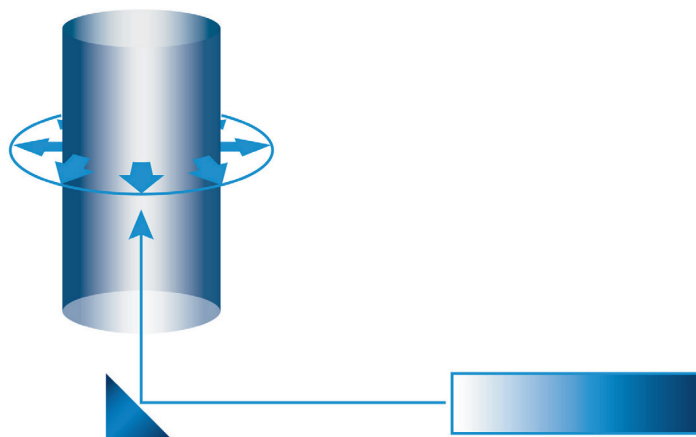
*Pièces de rechange

Principe de fonctionnement

Les turbidimètres série TU5 mesurent la turbidité en dirigeant un laser sur un échantillon pour réfléchir les particules en suspension. La lumière dispersée à un angle de 90° à partir du rayon incident est réfléchiée par un miroir conique dans un cercle de 360° autour de l'échantillon avant d'être capturée par un détecteur.

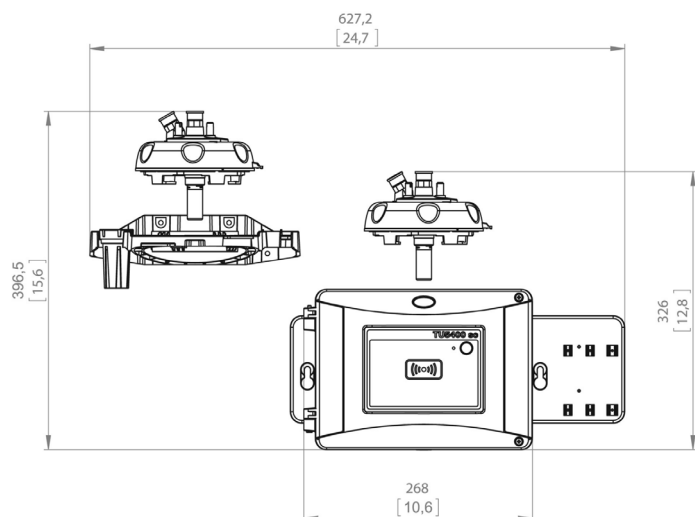
La quantité de lumière dispersée est proportionnelle à la turbidité de l'échantillon. Si la turbidité de l'échantillon est négligeable, une faible quantité de lumière sera dispersée et détectée par la cellule photoélectrique, et la mesure de turbidité sera faible. En revanche, une turbidité importante produira un haut niveau de dispersion de lumière et donnera une mesure élevée.

L'optique 360° x 90° des TU5 a été mise au point pour une grande précision à des turbidités basses, et de ce fait les TU5 n'utilisent pas la technologie ratio. La technologie ratio n'est utilisée que pour les applications en fortes turbidités avec interférences de la couleur et de particules larges.

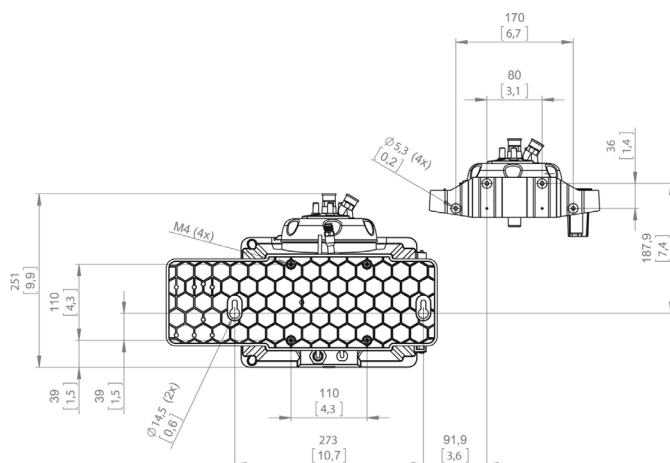


Dimensions

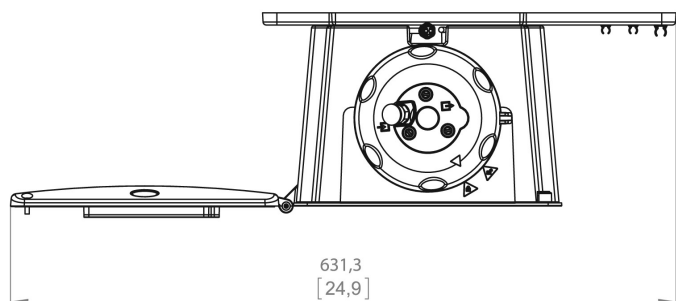
Vue avant TU5300sc et TU5400sc



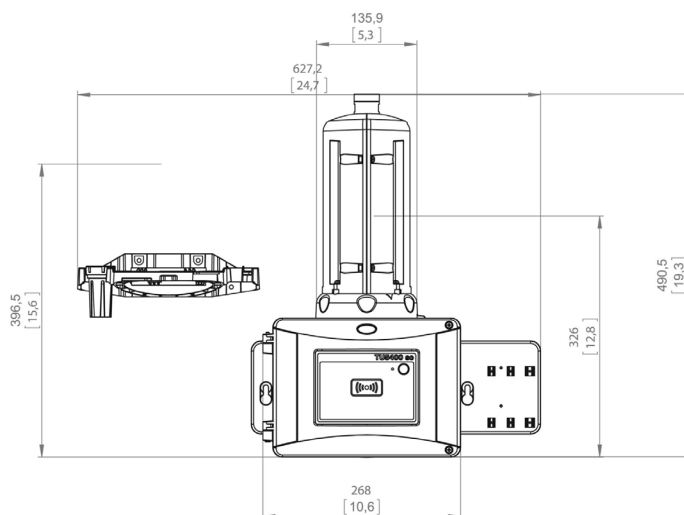
Vue arrière TU5300sc et TU5400sc



Vue de dessus TU5300sc et TU5400sc



TU5300sc et TU5400sc avec module de nettoyage automatique



Référence de commande

Turbidimètres laser de paillasse TU5200

- LPV442.99.03012** Turbidimètre de laboratoire TU5200, avec RFID, Version EPA
LPV442.99.01012 Turbidimètre de laboratoire TU5200 sans RFID, Version EPA
LPV442.99.03022 Turbidimètre de laboratoire TU5200, avec RFID, Version ISO
LPV442.99.01022 Turbidimètre de laboratoire TU5200 sans RFID, Version ISO

Turbidimètres laser en ligne TU5300sc/TU5400sc

- LXV445.99.10122** Turbidimètre laser TU5300sc pour gamme basse, Version ISO
LXV445.99.10222 Turbidimètre laser faible valeur TU5400sc, d'ultra haute précision, Version ISO
LXV445.99.53122 Turbidimètre laser TU5300sc pour gamme basse, avec capteur de débit, nettoyage automatique, RFID et système de contrôle, Version ISO
LXV445.99.53222 Turbidimètre TU5400sc avec capteur de débit, nettoyage automatique, RFID, système de contrôle, Version ISO

A noter que la version RFID n'est pas disponible pour d'autres applications et d'autres configurations sont disponibles. Merci de prendre contact avec votre représentant Hach local.

Note: Un transmetteur SC est nécessaire au fonctionnement des TU5300sc ou TU5400sc.

Etalonnage et vérification

- LZY835** Kit d'étalonnage Stablcal avec technologie RFID
LZY898 Kit d'étalonnage Stablcal sans RFID
LZY901 Etalon secondaire de turbidité à tige de verre <0,1 NTU/FNU
LZY834 Tube de remplacement pour turbidimètres TU5300sc et TU5400sc
LZV946 Tubes d'échantillon pour turbidimètre TU5200

Accessoires série TU5

- LQV159.98.00002** Unité de nettoyage automatique pour turbidimètres TU5300sc et TU5400sc
LQV160.99.00002 Capteur de débit pour turbidimètres TU5300sc et TU5400sc
LZY876 Cartouche de dessicant pour turbidimètres TU5300sc et TU5400sc
LZY907.98.00002 Kit de maintenance pour turbidimètres TU5300sc et TU5400sc
LQV157.99.50002 Unité aspirante SIP10 pour turbidimètre TU5200
LZY903 Essuie-glace manuel pour turbidimètres TU5200, TU5300sc et TU5400sc



Avec Hach Service, vous disposez d'un partenaire mondial qui répond à vos besoins et vous fournit un service rapide de haute qualité, auquel vous pouvez accorder toute votre confiance. Notre équipe apporte une expertise unique afin de maximiser la disponibilité de vos instruments, d'assurer l'intégrité de vos données, de maintenir la stabilité opérationnelle et de réduire le risque de non conformité.