

Paillasse sèche nue (piètement de 600)

Dimensions hors tout en mm	Glace émaillée	Stratifié postformé	Dalles grès	Résine composite	Grès étiré
600x600	8000	8003	8004	8006	8007
900x600	8010	8013	8014	8016	8017
1200x600	8020	8023	8024	8026	8027
1500x600	8030	8033	8034	8036	8037
1800x600	8046	8047	8048	8049	8300
600x750	8050	8053	8054	8056	8057
900x750	8060	8063	8064	8066	8067
1200x750	8070	8073	8074	8076	8077
1500x750	8080	8083	8084	8086	8087
1800x750	8096	8097	8098	8099	8301

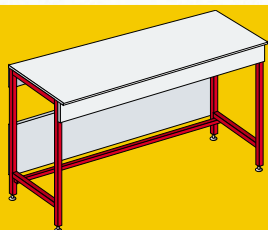
Composition :

- 1 cache-fluides
- 2 piètements métalliques de 600
- 1 bandeau de façade stratifié
- 1 plan de travail sec et 3 piètements pour 1800
- 1 butée de meuble
- 1 bandeau arrière
- 2 ou 3 rallonges pour les paillasses profondeur 750 avec des piètements de 600

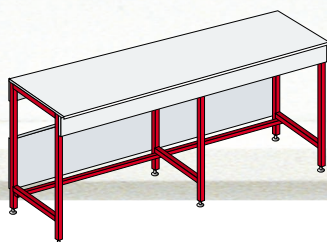
Nota : la paillasse de profondeur 750 est équipée en standard, d'un piètement de 600, qui ne peut accueillir de dossier-tablette. Pour ajouter celui-ci à posteriori, il faut prévoir un piètement de 750.

Les paillasses

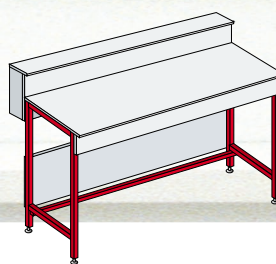
6



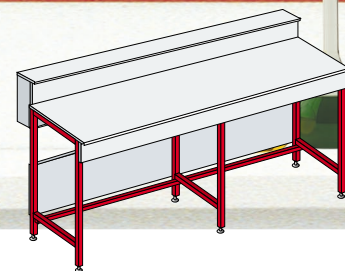
Paillasse sèche 600-900-1200-1500



Paillasse sèche 1800



Paillasse sèche avec dossier 600-900-1200-1500



Paillasse sèche avec dossier 1800

Paillasse sèche avec dossier-tablette

Dimensions hors tout en mm	Glace émaillée	Stratifié postformé	Dalles grès	Résine composite	Grès étiré
Piètements de 600					
600x750	8100	8103	8104	8106	8107
900x750	8110	8113	8114	8116	8117
1200x750	8120	8123	8124	8126	8127
1500x750	8130	8133	8134	8136	8137
1800x750	8146	8147	8148	8149	8304
Piètements de 750					
600x900	8150	8153	8154	8156	8157
900x900	8160	8163	8164	8166	8167
1200x900	8170	8173	8174	8176	8177
1500x900	8180	8183	8184	8186	8187
1800x900	8196	8197	8198	8199	8305

Composition :

- 1 cache-fluides
- 2 piètements métalliques
- 1 bandeau arrière
- 1 dossieret
- 1 plan de travail sec
- 1 butée de meubles
- 1 tablette largeur 160 (débord AV 10mm)
- 2 ou 3 supports-tablette plaqués
- 1 bandeau de façade stratifié

Accessoires : voir pages 14 et 15

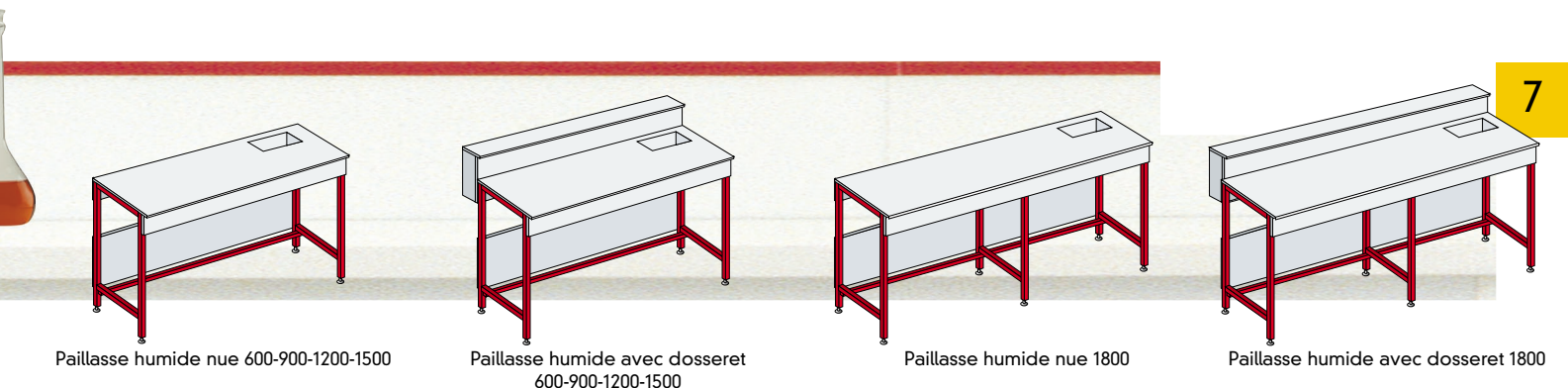
Paillasse humide nue (piètement de 600)

Dimensions hors tout en mm	Glace émaillée avec bénitier encastré	Stratifié postformé avec bénitier encastré	Dalles grès avec bénitier moulé	Résine composite avec bénitier encastré	Grès étiré avec bénitier encastré
1200x600	8240	8223	8224	8226	8227
1500x600	8250	8233	8234	8236	8237
1800x600	8246	8247	8248	8249	8302
1200x750	8260	8273	8274	8276	8277
1500x750	8290	8283	8284	8289	8281
1800x750	8296	8297	8298	8299	8303

Composition :

- 1 cache-fluides
- 2 piètements métalliques de 600
- 1 plan de travail humide
- 1 butée de meubles
- 1 bandeau arrière
- 1 bandeau de façade stratifié

Nota : la paillasse de profondeur 750 est équipée en standard, d'un piètement de 600, qui ne peut accueillir de dossier tablette. Pour ajouter celui-ci à posteriori, il faut prévoir un piètement de 750 (pas de robinetterie sur table possible pour les paillasses humides en glace émaillée avec bénitier encastré).



Paillasse humide avec dossier-tablette

Dimensions hors tout en mm	Glace émaillée avec bénitier encastré	Stratifié postformé avec bénitier encastré	Dalles grès avec bénitier moulé	Résine composite avec bénitier encastré	Grès étiré avec bénitier encastré
Piètements de 600					
1200x750	8340	8323	8324	8326	8327
1500x750	8350	8333	8334	8336	8337
1800x750	8046	8347	8348	8349	8306
Piètements de 750					
1200x900	8360	8373	8374	8376	8377
1500x900	8390	8383	8384	8386	8387
1800x900	8396	8397	8398	8399	8307

Composition :

- 1 cache-fluides
- 1 plan de travail humide
- 1 bandeau arrière
- 1 butée de meubles
- 2 ou 3 supports tablettes plaqués
- 2 piètements métalliques
- 1 bandeau de façade stratifié
- 1 dossier
- 1 tablette largeur 160 (débord AV 10 mm)

Nota : pas de robinetterie sur table possible pour les paillasses humides en glace émaillée avec bénitier encastré.

Accessoires : voir pages 14 et 15

Coloris disponibles pour les bandeaux

- Blanc
- Jaune genêt
- Bleu océan

Coloris disponibles pour les piètements

- Blanc
- Rouge chinois

Autre coloris sur demande

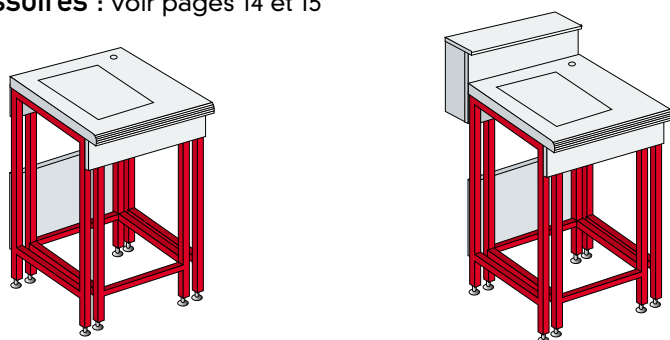
Tables de balance

Description	Largeur en mm	Hauteur en mm	Profondeur en mm	Réf.
Nue	600	900	600	8600
Avec D/T	600	900	750	8601
Nue	750	900	750	8610
Avec D/T	750	900	900	8611

Composition :

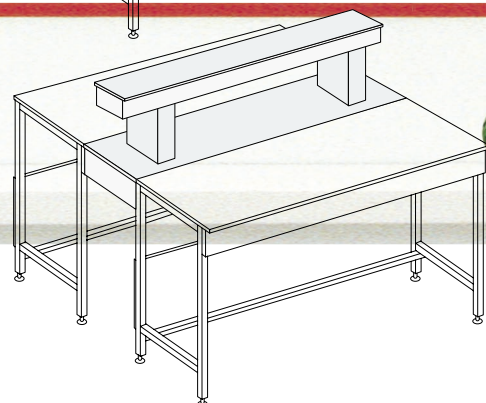
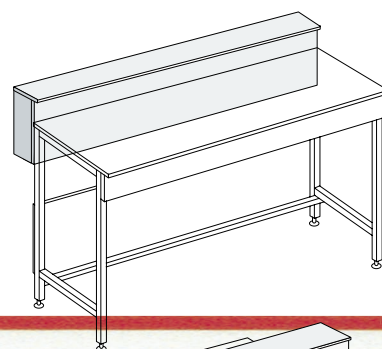
- Plan de travail stratifié évidé (découpe de 29,8 x 39,8) protecteur de la masse anti-vibratile sur support isolé.

Accessoires : voir pages 14 et 15

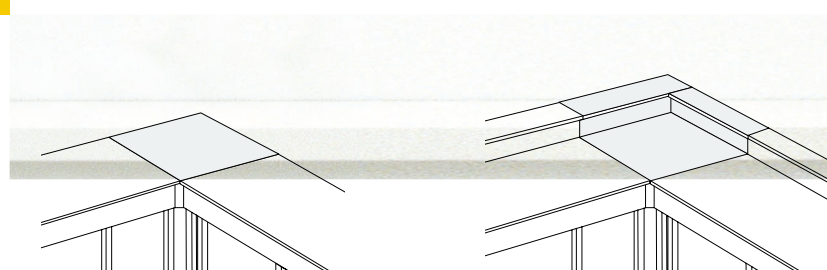


Dosseret-tablette

Dimensions en mm	Muraux prof. 150	Muraux prof. 300	Centraux
600	4205	4243	4204
900	4215	4253	4214
1200	4225	4263	4224
1500	4235	4273	4234
1800	4245	4283	4244



8



Angle nu

Dimensions hors tout en mm	Glace émaillée	Stratifié postformé	Dalle grès unie	Grès étiré	Résine composite
600x600	8040	8043	8044	8041	8806
750x750	8090	8093	8094	8091	8807

Composition :

- 1 plan de travail
- 1 piètement d'angle ossature à relier à 2 paillasses standards

Angle avec dosseret-tablette

Dimensions hors tout en mm	Glace émaillée	Stratifié postformé	Dalle grès unie	Grès étiré	Résine composite
750x750	8140	8143	8144	8141	8808
900x900	8190	8193	8194	8191	8809

Composition :

- 1 plan de travail
- 1 dosseret-tablette d'angle profondeur 150
- 1 piètement d'angle
- 4 supports tablettes

Caisson technique central

Dimensions hors tout en mm	Plage résine composite sèche	Plage résine composite humide*
600x300	4257	-
900x300	4267	-
1200x300	4278	4277
1500x300	4288	4287
1800x300	4298	4297

*avec bécotier 30x15 en 600 et 900 : non stock

Composition :

- Caisson mélaminé
- Potence stratifié
- Plage Résine composite sèche et humide