

LFKv 5450 - 554 L - Porte pleine
LFKv 5453 - 572 L - Porte vitrée



LFKv 5453

LES PLUS PRODUITS



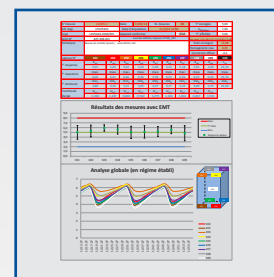
Système d'air canalisé avec double ventilateur axial et protections anti-congélation.



Passage de cuve diamètre 30 mm pour caractérisation et qualification sur site. Positionné sur le côté droit à 1/3 du haut.



Passage cuve Ø 15 mm pour sonde GTC (Gestion Température Centralisée) - PT100 ou numérique.



Chaque appareil est livré avec sa cartographie de contrôle et réglage 9 points. Caractérisation effectuée d'après la norme FD X15-140 en température d'air pour une ambiance de 22°C.

CONSTRUCTION

- Refroidissement ventilé +5°C ± 2°C
- Dégivrage et évaporation des condensats automatique
- Plaque de protection de l'évaporateur anti-congélation
- Carrosserie en acier avec traitement epoxy blanc anti corrosion
- Cuve en ABS thermoformé avec angles arrondis
- Isolation polyuréthane haute densité épaisseur 50mm
- Porte avec serrure et sens d'ouverture réversible
- Arrêt de ventilation à l'ouverture de porte
- Éclairage LED sur modèle avec porte vitrée
- Equipée de 4 grilles acier plastifié (645x550 mm), charge max 60kg, réglables en hauteur par pas de 32 mm

OPTIONS

- OP 18C : réglage de la température de consigne à +4°C ± 2°C
- OP 18B : réglage de la température de consigne à +6°C ± 2°C
- OP 48B : alarme + traçabilité autonome dans boîtier monté sur le dessus de l'appareil - (lxpxh) 150x60x100mm
- OP 14D : enregistreur à disques 7 jours monté dans boîtier laissé en attente avec câble 1,5m. - (lxpxh)240x90x160mm

RÉGULATION

- Régulation électronique avec affichage & réglage par pas de 0,1°C
- Alarme température haute/basse sonore et visuelle
- Alarme ouverture de porte sonore et visuelle
- Contact libre de potentiel (NO/NF) pour le raccordement à un système de contrôle à distance
- Sauvegarde des 3 dernières alarmes de température avec indication de la date de l'heure et de la durée
- Sauvegarde des 3 dernières coupures de courant avec indication de la date de l'heure et de la durée
- Thermostat de sécurité anti-congélation à +2°C

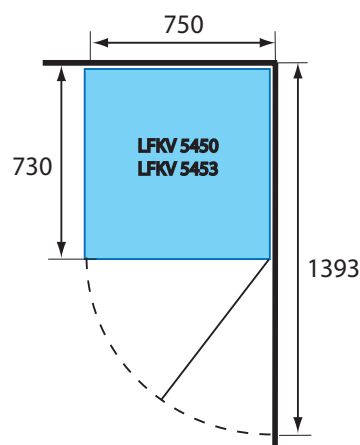
ACCESSOIRES

- Grille acier plastifié (lxp) 645x550 mm
- Tiroir aluminium télescopique
- Enregistreur mobile EJ 32 IN

RÉGULATION ÉLECTRONIQUE



ERGONOMIE



Porte pleine ou vitrée, réversible avec serrure

LES CARACTÉRISTIQUES TECHNIQUES

| | LFKV 5450 | LFKV 5453 |
|--|------------------------|------------------------|
| Volume brut / utile (l.) | 554/520 | 572/536 |
| Homogénéité de la température ¹ | +5° à ± 2 °C | +5° à ± 2 °C |
| Plage de réglage de la température | +3° à +16°C | +3° à +16°C |
| Résolution et réglage | 0,1°C | 0,1°C |
| Hygrométrie (%) | 65-75 | 65-75 |
| Refroidissement | ventilé | ventilé |
| Dégivrage | automatique | automatique |
| Évaporateur | arrière vertical | arrière vertical |
| Condenseur | statique | statique |
| Fluide | R600a | R600a |
| Alimentation 230 V - 50 Hz (W) | 150 | 200 |
| Consommation électrique (kWh/24h) | 1,19 | 1,65 |
| Dégagement calorifique (W/h) | 270 | 360 |
| Classe climatique | 7 (+35°C) | 7 (+35°C) |
| Niveau sonore (dBA) | 48 | 48 |
| Équipement | | |
| Type | Grille acier plastifié | Grille acier plastifié |
| Nb/dimensions (lpx) (mm) | 4 / 645x550 | 4 / 645x550 |
| Nb max./Hauteur de réglage (mm) | 30 / 32 | 30 / 32 |
| Charge admissible par grille (kg) | 60 | 60 |
| Charge admissible par appareil (kg) | 240 | 240 |
| Dimensions / Poids | | |
| Appareil (lpxh) (mm) | 750x730x1640 | 750x730x1640 |
| Cuve (lpxh) (mm) | 600x560x1452 | 600x560x1452 |
| Emballé (lpxh) (mm) | 770x800x1700 | 770x800x1700 |
| Poids brut/net (kg) | 77/71 | 93/87 |

¹ appareil tête de série qualifié selon FD X15-140 - en température d'air pour une ambiance 22°C.

12/18 (SOUS RÉSERVE DE MODIFICATION)

Limite de responsabilité : ni le fabricant ni le vendeur ne peuvent être tenus pour responsables des dommages occasionnés par un dysfonctionnement de l'appareil, si celui-ci n'est pas raccordé à un système de surveillance à distance ou si ce système est inopérant.