

LFKv 5440 - 554 L - Porte pleine  
LFKv 5443 - 572 L - Porte vitrée



LFKv 5443

## LES PLUS PRODUITS



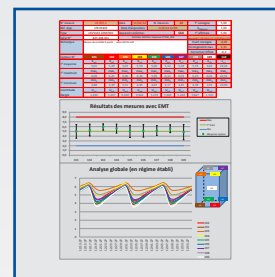
Régulation électronique Comfort (voir détail)



Passage de cuve diamètre 30 mm pour caractérisation et qualification sur site. Positionné sur le côté droit à 1/3 du haut.



Passage cuve Ø 15 mm pour sonde GTC (Gestion Température Centralisée) - PT100 ou numérique.



Chaque appareil est livré avec sa cartographie de contrôle et réglage 9 points. Caractérisation effectuée d'après la norme FD X15-140 en température d'air pour une ambiance de 22°C

## DÉFINITION

- Refroidissement ventilé +5°C ± 3°C
- Dégivrage et évaporation des condensats automatique
- Carrosserie en acier avec traitement epoxy blanc anti corrosion
- Cuve en ABS thermoformé avec angles arrondis
- Isolation polyuréthane haute densité épaisseur 50mm
- Porte avec serrure et sens d'ouverture réversible
- Arrêt de ventilation à l'ouverture de porte
- Éclairage LED sur modèle avec porte vitrée
- Équipée de 4 grilles acier plastifiées (645x550 mm), charge max 60kg, réglables en hauteur par pas de 32 mm

## OPTIONS

- OP 48B : alarme + traçabilité autonome dans boîtier monté sur le dessus de l'appareil - (lxpxh) 150x60x100mm
- OP 14D : enregistreur à disques 7 jours monté dans boîtier laissé en attente avec câble 1,5m. - (lxpxh)240x90x160mm

## RÉGULATION

- Régulation électronique avec affichage & réglage par pas de 0,1 °C
- Alarme température haute/basse sonore et visuelle
- Alarme ouverture de porte sonore et visuelle
- Contact libre de potentiel (NO/NF) pour le raccordement à un système de contrôle à distance
- Sauvegarde des 3 dernières alarmes de température avec indication de la date de l'heure et de la durée
- Sauvegarde des 3 dernières coupures de courant avec indication de la date, de l'heure et de la durée
- Thermostat de sécurité anti-congélation à +2°C

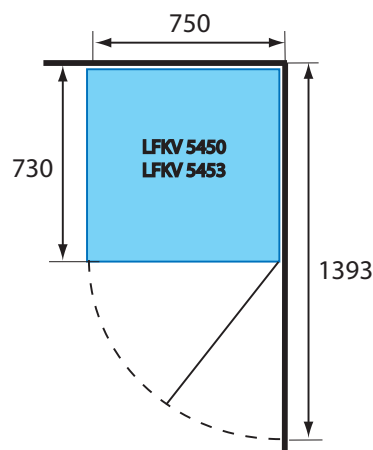
## ACCESSOIRES

- Grille acier plastifiée (lxp) 645x550 mm
- Tiroir aluminium télescopique
- Enregistreur mobile EJ 32 IN

## RÉGULATION ÉLECTRONIQUE



## ERGONOMIE



- Porte pleine ou vitrée, réversible avec serrure

## LES CARACTÉRISTIQUES TECHNIQUES

	LFKv 5440	LFKv 5443
Volume brut / utile (l.)	554/520	572/536
Homogénéité de la température <sup>1</sup>	+ 5°C ± 3°C	+ 5°C ± 3°C
Plage de réglage de la température	+ 3° à + 16°C	+ 3° à + 16°C
Résolution et réglage	0,1°C	0,1°C
Hygrométrie (%)	65-75	65-75
Refroidissement	ventilé	ventilé
Dégivrage	automatique	automatique
Évaporateur	arrière vertical	arrière vertical
Condenseur	statique	statique
Fluide	R600a	R600a
Alimentation 230 V - 50 Hz (W)	150	200
Consommation électrique (kWh/24h)	1,08	1,5
Dégagement calorifique (W/h)	270	360
Classe climatique	7 (+35°C)	7 (+35°C)
Niveau sonore (dBA)	48	48
<b>Équipement</b>		
Type	Grille acier plastifié	Grille acier plastifié
Nb/dimensions (l x p) (mm)	4 / 645x550	4 / 645x550
Nb max./Hauteur de réglage (mm)	30 / 32	30 / 32
Charge admissible par grille (kg)	60	60
Charge admissible par appareil (kg)	240	240
<b>Dimensions / Poids</b>		
Appareil (l x p x h) (mm)	750x730x1640	750x730x1640
Cuve (l x p x h) (mm)	600x560x1452	600x560x1452
Emballé (l x p x h) (mm)	770x800x1700	770x800x1700
Poids brut/net (kg)	77/71	93/87

<sup>1</sup> appareil tête de série qualifié selon FD X15-140 - en température d'air pour une ambiance 22°C.

12/18 (SOUS RÉSERVE DE MODIFICATION)

Limite de responsabilité : ni le fabricant ni le vendeur ne peuvent être tenus pour responsables des dommages occasionnés par un dysfonctionnement de l'appareil, si celui-ci n'est pas raccordé à un système de surveillance à distance ou si ce système est inopérant.