

LCV 4030 - 361 L - porte pleine



LES PLUS PRODUITS



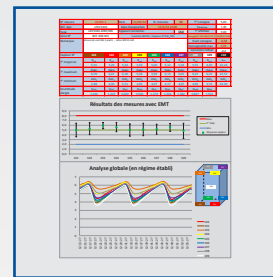
Deux systèmes frigorifiques indépendants (avec deux régulations et deux moteurs).



Passage de cuve Ø 30mm pour caractérisation/qualification sur site, positionné sur la porte à 1/3 du haut (pour chaque compartiment).



Passage cuve Ø 15 mm pour sonde GTC (Gestion Température Centralisée) - PT100 ou numérique.



Chaque appareil est livré avec sa cartographie de contrôle et réglage 9 points. Caractérisation effectuée d'après la norme FD X15-140 en température d'air pour une ambiance de 22°C

CONSTRUCTION

- Refroidissement ventilé +5°C ± 3°C (réfrigérateur) et statique -25°C ± 5°C (congélateur)
- Dégivrage et évaporation des condensats automatique sur réfrigérateur et manuel sur congélateur
- Carrosserie en acier avec traitement epoxy blanc anti corrosion
- Cuve en ABS thermoformé avec angles arrondis
- Isolation polyuréthane haute densité épaisseur 55mm (réfrigérateur) et 70mm (congélateur)
- Portes avec serrure et sens d'ouverture réversible
- Arrêt de ventilation à l'ouverture de porte
- Rappel des portes automatique
- Équipé de 4 grilles acier plastifié 478x420 charge max 45kg (réfrigérateur) et 3 tiroirs transparents sur tablettes verre charge max 24kg (congélateur)

OPTIONS

- OP 48B : alarme + traçabilité autonome dans boîtier monté sur le dessus de l'appareil
- (lpxh) 150x60x100mm
- OP 14D : enregistreur à disques 7 jours monté dans boîtier laissé en attente avec câble 1,5m
- (lpxh) 240x90x160mm

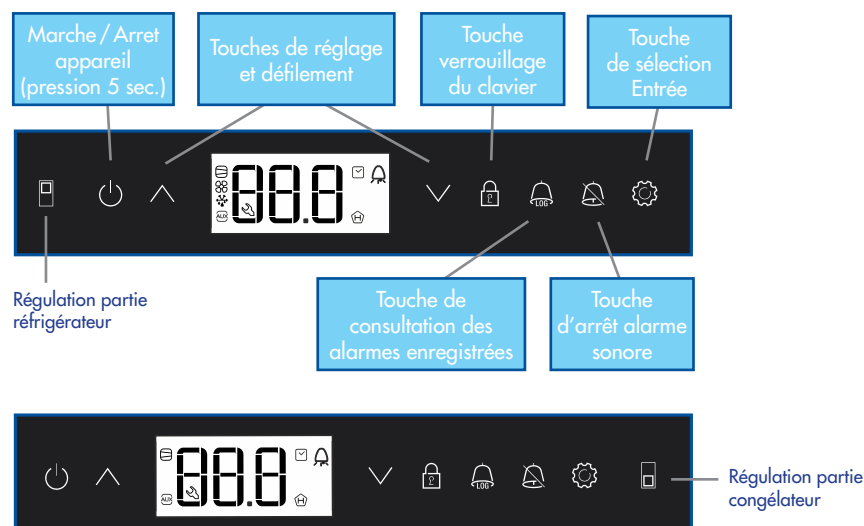
RÉGULATION

- Double régulation électronique avec affichage & réglage par pas de 0,1 °C (réfrigérateur et congélateur)
- Verrouillage du clavier sécurisé par code PIN
- Alarme température haute/basse visuelle et sonore (seuils réglables)
- Alarme ouverture de porte visuelle et sonore
- Contact libre de potentiel (NO/NF) pour le raccordement à un système de contrôle à distance
- Sauvegarde des 3 dernières alarmes de température avec indication de la date de l'heure et de la durée
- Sauvegarde des 3 dernières coupures de courant avec indication de la date de l'heure et de la durée
- Sauvegarde de la température mini et maxi
- Connexion série RS 485 pour traçabilité température et alarmes centralisée sur PC (via interface & logiciel en accessoire)
- Thermostat de sécurité anti-congélation à +2°C (réfrigérateur)

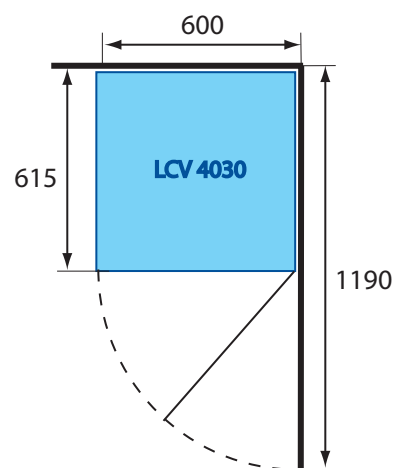
ACCESSOIRES

- Grille acier plastifié (lpx) 478x420 mm
- Interface connexion RS485 + logiciel traçabilité
- Enregistreur mobile EJ 32 IN

RÉGULATION ÉLECTRONIQUE



ERGONOMIE



- Largeur réduite 600 mm
- Portes pleines réversibles avec serrures
- Rappel automatique à 45°, stable à 90°

LES CARACTÉRISTIQUES TECHNIQUES

	LCV 4030
Volume brut/utile (l.) Total	361/345
Réfrigérateur	254/240
Congélateur	107/105
Homogénéité de la température ¹ (réfrigérateur/congélateur)	+ 5°C ± 3°C / - 25°C ± 5°C
Plage de réglage de la température (réfrigérateur/congélateur)	+ 3° à + 16°C / - 5° à - 30°C
Résolution & réglage	0,1°C
Hygrométrie	65 - 75%
Refroidissement (réfrigérateur/congélateur)	ventilé/statique
Dégivrage (réfrigérateur/congélateur)	automatique/manuel
Évaporateur (réfrigérateur/congélateur)	arrière vertical/périphérique
Condenseur	statique
Fluide	R-600a
Alimentation 230 V - 50 Hz (W)	260
Consommation électrique (kWh/24h)	1,8
Dégagement calorifique (W/h)	400
Classe climatique	7 (+ 35°C)
Niveau sonore (dBA)	52
Équipement	
Réfrigérateur : Type	grilles acier plastifié
Nb / dimensions (lpx) (mm)	4 / 478x420
Nb max / hauteur de réglage (mm)	25 / 32
Charge admissible par tablette (kg)	45
Congélateur : Type	tiroirs transparents sur tablettes verre
Nb / dimensions (lpx) (mm)	2 / 425x385x155 + 1 / 425x210x160
Charge admissible par tiroir/tablette (kg)	24
Charge admissible par appareil (kg)	220
Dimensions / Poids	
Appareil (lpxh) (mm)	600x615x2000
Cuve (lpxh) (mm) (réfrigérateur/congélateur)	440x435x1105 / 431x435x597
Emballé (lpxh) (mm)	620x709x2055
Poids brut/net (kg)	91/85

¹ appareil tête de série qualifié selon FD X15-140 - en température d'air pour une ambiance 22°C.

Limite de responsabilité : ni le fabricant ni le vendeur ne peuvent être tenus pour responsables des dommages occasionnés par un dysfonctionnement de l'appareil, si celui-ci n'est pas raccordé à un système de surveillance à distance ou si ce système est inopérant.