

Modèle KBF-S 720 | Chambres climatiques à conditions constantes avec large plage de température/d'humidité

La nouvelle chambre climatique Solid.Line KBF-S est une solution sur mesure pour les tests à long terme et les tests de stabilité accélérés de produits pharmaceutiques, conformément à la directive ICH Q1A. L'enceinte intérieure résistante à la corrosion et sans condensation garantit des conditions de température et d'humidité extrêmement homogènes, même à pleine charge.

AVANTAGES

- Conditions climatiques homogènes grâce à la chambre de préchauffage APT.line™
- Essais conformes aux normes selon ICH Q1A
- Régulation précise de la température et de l'humidité



Modèle KBF-S 720

CARACTÉRISTIQUES ESSENTIELLES

- Plage de température : de 0 °C à 70 °C
- Plage d'humidité : de 20 % HR à 80 % HR
- Technologie de chambre de préchauffage APT.line™
- Régulation de l'humidité avec capteur d'humidité capacitif et humidification à la vapeur
- Écran LCD pour l'affichage de la température et de l'humidité, ainsi que d'informations complémentaires et d'alarmes
- Enregistreur de données interne, lecture possible des valeurs mesurées en format ouvert via USB
- Autotest de l'appareil pour une analyse complète de l'état
- Chambre intérieure fabriquée entièrement en acier inoxydable
- 2 clayettes-grilles en acier inoxydable, avec supports
- Port d'accès équipé d'un obturateur en silicone, 30 mm, gauche
- Roulettes pivotantes doubles robustes avec frein d'arrêt, à partir de 240 l
- Thermostat de sécurité classe 3.1 (DIN 12880) avec alarme de température visuelle et sonore
- Interface pour ordinateur : Ethernet
- Alimentation en eau indépendante par bidon

INFORMATIONS DE COMMANDE

Volume intérieur [l]	Tension nominale	Version	Variante de modèle	Réf.
Modèle KBF-S 720				
700	200...230 V 1~ 50/60 Hz	Standard	KBFS720-230V	9020-0368
	200...240 V 1~ 50/60 Hz	Standard	KBFS720UL-240V	9020-0369

Distribué par :

Z.A de Gesvrine – 4 rue Képler – B.P.4125
44241 La Chapelle-sur-Erdre Cedex – France
t. : +33 (0)2 40 93 53 53 | f. : +33 (0)2 40 93 41 00
commercial@humeau.com



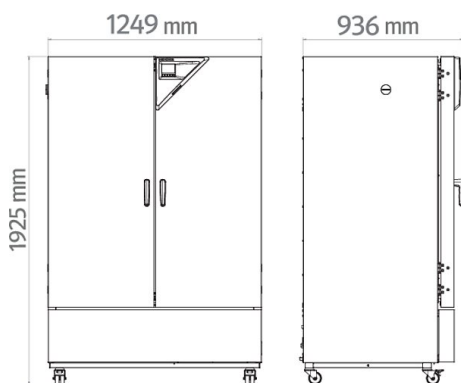
w w w . h u m e a u . c o m

CARACTÉRISTIQUES TECHNIQUES

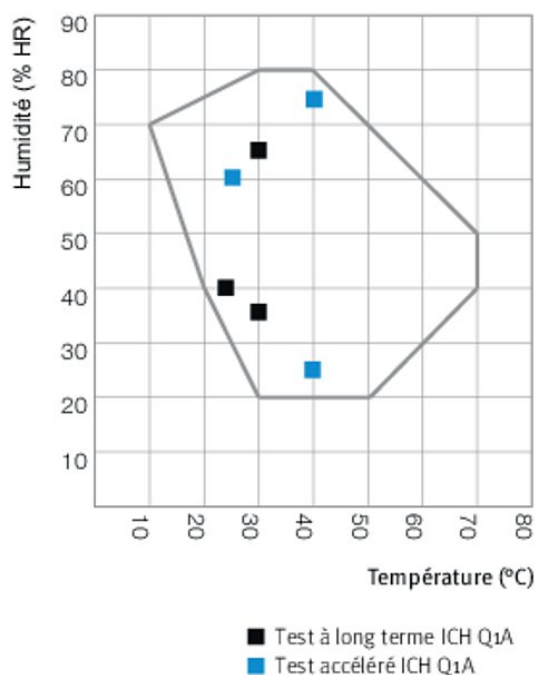
Description	KBFS720-230V ¹	KBFS720UL-240V ¹
Référence	9020-0368	9020-0369
Caractéristiques techniques de la température		
Plage de température [°C]	0...70	0...70
Variation de température à 40 °C [± K]	0,3	0,3
Fluctuation de température [± K]	0,1	0,1
Compensation thermique maximale à 40 °C [W]	550	550
Caractéristiques techniques du climat		
Plage de température [°C]	10...70	10...70
Variation de température à 25 °C et 60 % HR [± K]	0,3	0,3
Variation de température à 40 °C et 75 % HR [± K]	0,3	0,3
Fluctuation de température à 25 °C et 60 % HR [± K]	0,1	0,1
Fluctuation de température à 40 °C et 75 % HR [± K]	0,1	0,1
Plage d'humidité [% HR]	20...80	20...80
Variation de l'humidité dans le temps à 25 °C et 60 % HR	1,5 % HR	1,5 % HR
Temps de recouvrement de l'humidité après ouverture de porte de 30 s à 25 °C et 60 % HR [min]	16	16
Temps de recouvrement de l'humidité après ouverture de porte de 30 s à 40 °C et 75 % HR [min]	17	17
Données électriques		
Tension nominale [V]	200...230	200...240
Fréquence secteur [Hz]	50/60	50/60
Puissance nominale [kW]	2,0	2,0
Fusible [A]	16	16
Phase (tension nominale)	1~	1~
Dimensions du boîtier sans montages annexes et raccords		
Largeur net [mm]	1250	1250
Hauteur net [mm]	1925	1925
Profondeur net [mm]	890	890
Dégagement arrière [mm]	100	100
Nombre de portes		
Portes extérieures	2	2
Dimensions intérieures		
Largeur [mm]	973	973
Hauteur [mm]	1250	1250
Profondeur [mm]	576	576
Mesures		
Volume intérieur [l]	700	700
Poids de l'appareil net (vide) [kg]	284	284
Poids total maximal [kg]	150	150
Poids maximal par étagère [kg]	45	45
Caractéristiques environnementales		
Consommation d'énergie à 40 °C et 75 % HR [Wh/h]	500	500
Niveau sonore [dB(A)]	53	53
Éléments encastrés		
Nombre de clayettes (std./max.)	2/15	2/15

¹ Toutes les caractéristiques techniques sont uniquement valables pour les appareils non chargés en version standard, à une température ambiante de 22 ± 3 °C et avec une variation de la tension secteur de ± 10 %. Les caractéristiques thermiques ont été déterminées d'après la norme d'usine de BINDER et en référence à la norme DIN 12880:2007, en respectant les dégagements recommandés, c'est-à-dire 10 % de la hauteur, de la largeur et de la profondeur de l'enceinte intérieure. Toutes les indications sont des valeurs moyennes types pour les appareils de série. Les caractéristiques techniques sont basées sur une vitesse de ventilation de 100 %. Sous réserve de modifications techniques.

DIMENSIONS AVEC MONTAGES ANNEXES ET RACCORDS [MM]



DIAGRAMMES



Climate chart

OPTIONS ET ACCESSOIRES

Désignation	Description	*	Réf.
Accessoires de clayette-grille	Fixations supplémentaires pour clayettes-grilles (1 jeu de 4 pièces)	-	8012-0620
Alimentation en eau pratique	Position ajustable du bidon d'eau avec support magnétique, connexion du tuyau au bidon à l'aide d'un raccord rapide pratique et fonction d'arrêt d'eau. Externe, avec support magnétique	-	8012-1847
APT-COM™ 4 BASIC-Edition	pour des exigences simples concernant l'enregistrement et la documentation avec jusqu'à 5 appareils en réseau. Version 4, édition BASIC	19	9053-0039
APT-COM™ 4 GLP-Edition	pour un travail dans des conditions conformes aux bonnes pratiques de laboratoire. La documentation des valeurs mesurées est effectuée selon les exigences des directives FDA 21CFR11 de manière protégée contre les manipulations. Version 4, édition BPL	19	9053-0042
APT-COM™ 4 PROFESSIONAL-Edition	gestion aisée des appareils et utilisateurs basée sur l'Édition BASIC. Convient pour la mise en réseau de 100 appareils. Version 4, édition PROFESSIONAL	19	9053-0040
BINDER PURE AQUA SERVICE	Système de traitement et de déminéralisation de l'eau du robinet, composé d'une cartouche jetable, d'un kit de tuyaux et d'un appareil de mesure	-	8012-0759

* Remarques › dernière page fiche technique

Désignation	Description	*	Réf.
BINDER PURE AQUA SERVICE, accessoires	Cartouche jetable pour le système BINDER PURE AQUA	-	6011-0165
Certificat de calibrage pour la température	Mesure de la température dans l'espace avec certificat, 15 à 18 points de mesure à une température prédéterminée	-	8012-0920
	Mesure de la température dans l'espace avec certificat, 27 points de mesure à une température prédéterminée	-	8012-0923
	Mesure de la température dans l'espace avec certificat, 9 points de mesure à une température prédéterminée	-	8012-0917
Certificat de calibrage pour la température et l'humidité	Mesure de la température (selon DIN 12880) et de l'humidité dans l'espace avec certificat, 27 points de mesure de la température et 1 point de mesure de l'humidité, à 25 °C / 60 % HR ou avec des valeurs prédéterminées	-	8012-0924
Certificat de calibrage pour la température et l'humidité	mesure au centre de l'espace utile à 25 °C/60 % HR ou à des valeurs expérimentales prédéterminées	-	8012-0154
Certificat de calibrage, extension	pour la température et l'humidité, pour l'extension de la mesure au centre du volume utile pour une autre valeur expérimentale	-	8012-0155
Clayette-grille	Acier inoxydable	-	6004-0106
Clayette-grille renforcée	Acier inoxydable, avec fixations de grille (1 set de 4 pièces), charge max. 70 kg	-	8012-0674
Clayette-plaque perforée	Acier inoxydable	-	8009-0486
Clayette-plaque renforcée	positionnée au niveau inférieur, charge max. 67 kg, avec fixation supplémentaire pour agitateur, batteur, système de tubes rotatifs	-	8012-1489
Dossier de qualification IQ/OQ	documents complémentaires pour la validation du client, comprenant les listes de contrôle IQ/OQ, les schémas de connexion des appareils, le certificat QM selon ISO 9001	15, 18, 20	8012-1873
Dossier de qualification IQ/OQ/PQ	documents complémentaires pour la validation du client, selon les besoins du client, extension du dossier de qualification IQ/OQ avec le chapitre PQ	15, 18	8012-1874
Kit d'enregistrement de données	T 220 : pour l'enregistrement continu des données de température de -90 °C à 220 °C ; ce kit contient 1 enregistreur de données, 1 sonde Pt100 avec câble de rallonge de 2 m et 1 support magnétique de fixation à l'appareil BINDER	19	8012-0715
	TH 70 : pour l'enregistrement continu des données de température et d'humidité de -40 °C à 70 °C et de 0 % à 100 % HR ; ce kit contient 1 enregistreur de données, 1 sonde Pt100 avec câble de rallonge de 2 m et 1 support magnétique de fixation à l'appareil BINDER	19	8012-0716
	TH 70/70 : pour l'enregistrement continu des données de température et d'humidité de -40 °C à 70 °C et de 0 % à 100 % HR et enregistrement supplémentaire des conditions ambiantes ; ce kit contient 1 enregistreur de données, 2 sondes combinées enfichables température/humidité, un câble rallonge de 2 m et 1 support de fixation sur l'appareil BINDER	19	8012-0717
Logiciel d'enregistrement de données	kit logiciel LOG ANALYZE, logiciel de configuration et d'analyse pour tous les kits d'enregistrement de données BINDER (câble de données USB inclus)	19	8012-0821
Nettoyant neutre	intensif, pour éliminer délicatement les résidus de saleté ; quantité de remplissage 1 kg	-	1002-0016
Port d'accès équipé d'un obturateur en silicone	au-dessus		
	30 mm	01	8012-1448
	50 mm	01	8012-1454
	100 mm	01	8012-1460
	droite		
	30 mm	01	8012-1436
	50 mm	01	8012-1466
	100 mm	01	8012-0514
	gauche		
	30 mm	01	8012-1442
	50 mm	01	8012-1472
	100 mm	01	8012-0515
Prise intérieure	escamotable, avec fiche correspondante (tension de réseau, max. 500 W, max. 90 °C, protection IP67)	07	8012-1043

* Remarques › dernière page fiche technique

SERVICES

Désignation	Description	*	Réf.
Services d'installation			
Mise en service	Déballage de l'appareil, installation, branchement aux raccords existants	13, 18	DL10-0300
Prise en main	Prise en main des fonctions de l'appareil, utilisation et programmation du régulateur	18	DL10-0700
Services de maintenance			
Services de maintenance	Réalisation de la maintenance préventive conformément au plan de maintenance	14, 18	DL20-0400
Services de calibrage			
Calibrage de la température et de l'humidité	avec certificat, un point de mesure au centre du volume utile à 25 °C / 60 % HR ou avec un couple de valeurs prédéterminé	14, 16, 17, 18	DL30-0301
Mesure de la température dans l'espace 18 points de mesure de la température et un point de mesure de l'humidité	avec certificat, 18 points de mesure de la température et un point de mesure de l'humidité au centre du volume utile, à 25 °C / 60 % HR ou avec un couple de valeurs prédéterminé	14, 16, 17, 18	DL30-0318
Mesure de la température dans l'espace 27 points de mesure de la température et un point de mesure de l'humidité	avec certificat, 27 points de mesure de la température et un point de mesure de l'humidité au centre du volume utile, à 25 °C / 60 % HR ou avec un couple de valeurs prédéterminé	14, 16, 17, 18	DL30-0327
Mesure de la température dans l'espace 9 points de mesure de la température et un point de mesure de l'humidité	avec certificat, 9 points de mesure de la température et un point de mesure de l'humidité au centre du volume utile, à 25 °C / 60 % HR ou avec un couple de valeurs prédéterminé	14, 16, 17, 18	DL30-0309
Mesure de la température et de l'humidité dans l'espace selon DIN 12880	avec certificat, 27 points de mesure de la température et un point de mesure de l'humidité, à 25 °C / 60 % HR ou avec un couple de valeurs prédéterminé	14, 16, 17, 18	DL30-0427
Services de validation			
Réalisation de l'IQ/OQ	selon le dossier de qualification	15, 18, 20	DL42-0300
Réalisation de l'IQ/OQ/PQ	selon les besoins du client, prix : sur demande	15, 18	DL44-0500

* Remarques › dernière page fiche technique

REMARQUES

- 01 De la condensation peut se former au niveau du port d'accès.
Un supplément sera facturé pour les positions de ports d'accès spéciales.
- 02 Le marquage UL est supprimé lorsque cette option est utilisée.
- 03 Résistance thermique uniquement jusqu'à 200 °C maximum.
- 04 Possible uniquement pour les appareils 230 V.
- 06 La conductivité thermique réduite peut prolonger le temps de chauffage.
- 07 L'apport de chaleur supplémentaire peut influencer le comportement thermique.
- 09 Pas en association avec l'option port d'accès, porte avec hublot et éclairage intérieur.
- 10 Impossible pour les appareils de 23 litres.
- 11 Impossible pour les appareils de 23 et 53 litres.
- 12 Possible uniquement pour les appareils 230 V, 400 V.
- 13 L'installation et les travaux de raccordement s'effectuent sur le lieu d'utilisation de l'appareil, les déplacements au sein de l'entreprise doivent uniquement se faire après concertation.
- 14 Pour l'inspection des appareils, les calibrages et les validations, nous vous recommandons de conclure un contrat de service après-vente BINDER.
- 15 OQ selon Yellow Paper = Documentation de validation en usine complétée pour toutes les listes de contrôle OQ.
- 16 Le calibrage des capteurs est effectué dans un laboratoire de calibrage autorisé.
- 17 Le calibrage s'effectue selon la norme d'entreprise BINDER.
- 18 Les prix indiqués s'entendent hors frais de déplacement. Les frais de déplacement en vigueur dans votre région figurent au chapitre Service après-vente BINDER.
Pour les interventions en Suisse, tous les prix indiqués pour les services s'entendent hors supplément spécifique au pays (sur demande).
- 19 Voir le chapitre Documentation de processus pour les autres accessoires.
- 20 Lors de la commande de dossiers de qualification IQ/OQ et de la réalisation correspondante de l'IQ/OQ dans une demande, nous offrons une remise de 15 % sur le dossier IQ/OQ.
Lors de la commande de dossiers de qualification IQ/OQ/PQ et de la réalisation correspondante de l'IQ/OQ/PQ dans une demande, nous offrons une remise de 15 % sur le dossier IQ/OQ/PQ.

Distribué par :

Z.A de Gesvrine - 4 rue Képler - B.P.4125
44241 La Chapelle-sur-Erdre Cedex - France
t. : +33 (0)2 40 93 53 53 | f. : +33 (0)2 40 93 41 00
commercial@humeau.com



w w w . h u m e a u . c o m