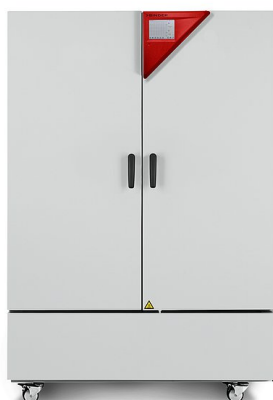


Modèle KBF 720 | Chambres climatiques à conditions constantes avec large plage de température/d'humidité

La BINDER KBF a été spécialement conçue pour des tests de stabilité fiables et des conditions climatiques constantes. Elle satisfait à toutes les exigences, de la programmation à la documentation.

AVANTAGES

- Conditions climatiques homogènes grâce à la chambre de préchauffage APT.line™
- Gestion automatique de l'eau et des eaux usées
- Humidification à la vapeur très réactive



Modèle 720



Modèle 720

CARACTÉRISTIQUES ESSENTIELLES

- Plage de température : 0 °C à 70 °C
- Plage d'humidité : 10 % HR à 80 % HR
- Technologie de chambre de préchauffage APT.line™
- Régulation de l'humidité avec capteur d'humidité capacitif et humidification à la vapeur
- Contrôleur intuitif à écran tactile avec programmation par séquence et en temps réel
- Enregistreur de données interne, lecture possible des valeurs de mesure en format ouvert via USB
- Autotest de l'appareil pour une analyse complète de l'état
- Porte intérieure à fermeture hermétique en verre de sécurité (ESG)
- La corrosion du verre est évitée grâce à un revêtement TIMELESS spécial
- Chambre intérieure fabriquée entièrement en acier inoxydable
- 2 clayettes-grilles en acier inoxydable
- Port d'accès équipé d'un obturateur en silicone, 30 mm, gauche
- 4 roulettes stables, deux avec frein d'arrêt, à partir de 240 l
- Thermostat de sécurité classe 3.1 (DIN 12880) avec alarme de température visuelle et sonore
- Interface pour ordinateur : Ethernet
- Chauffage de porte

INFORMATIONS DE COMMANDE

| Volume intérieur [l] | Tension nominale | Version | Variante de modèle | Réf. |
|----------------------|-------------------------|----------|--------------------|-----------|
| Modèle KBF 720 | | | | |
| 700 | 200...230 V 1~ 50/60 Hz | Standard | KBF720-230V | 9020-0324 |
| | 200...240 V 1~ 50/60 Hz | Standard | KBF720UL-240V | 9020-0325 |

Distribué par :

Z.A de Gesvrine - 4 rue Képler - B.P.4125
44241 La Chapelle-sur-Erdre Cedex - France
t. : +33 (0)2 40 93 53 53 | f. : +33 (0)2 40 93 41 00
commercial@humeau.com



w w w . h u m e a u . c o m

CARACTÉRISTIQUES TECHNIQUES

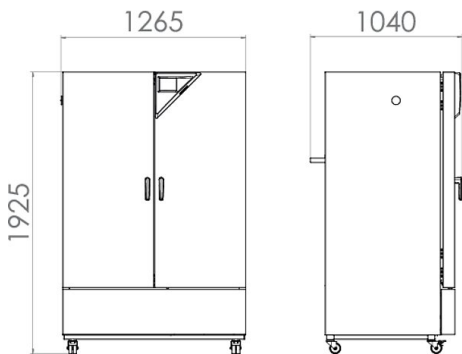
| Description | KBF720-230V ¹ | KBF720UL-240V ¹ |
|---|--------------------------|----------------------------|
| Référence | 9020-0324 | 9020-0325 |
| Caractéristiques techniques de la température | | |
| Plage de température [°C] | 0...70 | 0...70 |
| Variation de température à 40 °C [± K] | 0,2 | 0,2 |
| Fluctuation de température [± K] | 0,1 | 0,1 |
| Compensation thermique maximale à 40 °C [W] | 600 | 600 |
| Caractéristiques techniques du climat | | |
| Plage de température [°C] | 10...70 | 10...70 |
| Variation de température à 25 °C et 60 % HR [± K] | 0,2 | 0,2 |
| Variation de température à 40 °C et 75 % HR [± K] | 0,2 | 0,2 |
| Fluctuation de température à 25 °C et 60 % HR [± K] | 0,1 | 0,1 |
| Fluctuation de température à 40 °C et 75 % HR [± K] | 0,1 | 0,1 |
| Plage d'humidité [% HR] | 10...80 | 10...80 |
| Variation de l'humidité dans le temps à 25 °C et 60 % HR | 1,5 ± % HR | 1,5 ± % HR |
| Variation de l'humidité dans le temps à 40 °C et 75 % HR | 1,5 ± % HR | 1,5 ± % HR |
| Temps de recouvrement de l'humidité après ouverture de porte de 30 s à 25 °C et 60 % HR [min] | 16 | 16 |
| Temps de recouvrement de l'humidité après ouverture de porte de 30 s à 40 °C et 75 % HR [min] | 17 | 17 |
| Données électriques | | |
| Tension nominale [V] | 200...230 | 200...240 |
| Fréquence secteur [Hz] | 50/60 | 50/60 |
| Puissance nominale [kW] | 3,1 | 3,1 |
| Fusible [A] | 16 | 16 |
| Phase (tension nominale) | 1~ | 1~ |
| Dimensions du boîtier sans montages annexes et raccords | | |
| Largeur net [mm] | 1250 | 1250 |
| Hauteur net [mm] | 1925 | 1925 |
| Profondeur net [mm] | 890 | 890 |
| Dégagement arrière [mm] | 100 | 100 |
| Dégagement latéral [mm] | 300 | 300 |
| Nombre de portes | | |
| Portes intérieures | 2 | 2 |
| Portes extérieures | 2 | 2 |
| Dimensions intérieures | | |
| Largeur [mm] | 973 | 973 |
| Hauteur [mm] | 1250 | 1250 |
| Profondeur [mm] | 576 | 576 |
| Mesures | | |
| Volume intérieur [l] | 700 | 700 |
| Poids de l'appareil net (vide) [kg] | 309 | 309 |
| Poids total maximal [kg] | 150 | 150 |
| Poids maximal par étagère [kg] | 45 | 45 |
| Caractéristiques environnementales | | |
| Consommation d'énergie à 40 °C et 75 % HR [Wh/h] | 620 | 620 |
| Niveau sonore [dB(A)] | 53 | 53 |

1 Toutes les caractéristiques techniques sont uniquement valables pour les appareils non chargés en version standard, à une température ambiante de 22 ±3 °C et avec une variation de la tension secteur de ±10 %. Les caractéristiques thermiques ont été déterminées d'après la norme d'usine de BINDER et en référence à la norme DIN 12880:2007, en respectant les dégagements recommandés, c'est-à-dire 10 % de la hauteur, de la largeur et de la profondeur de l'enceinte intérieure. Toutes les indications sont des valeurs moyennes types pour les appareils de série. Les caractéristiques techniques sont basées sur une vitesse de ventilation de 100 %. Sous réserve de modifications techniques.

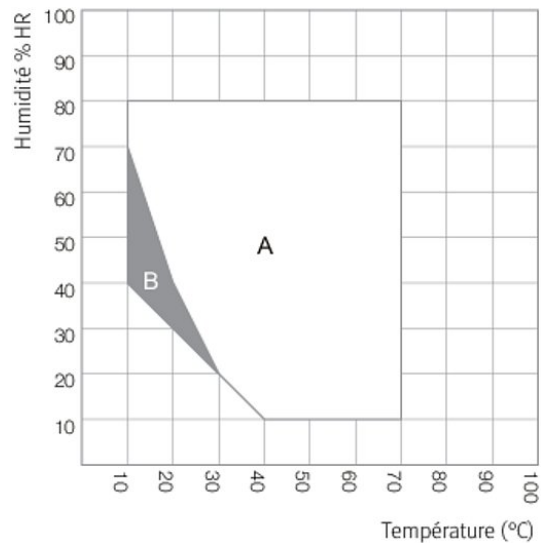
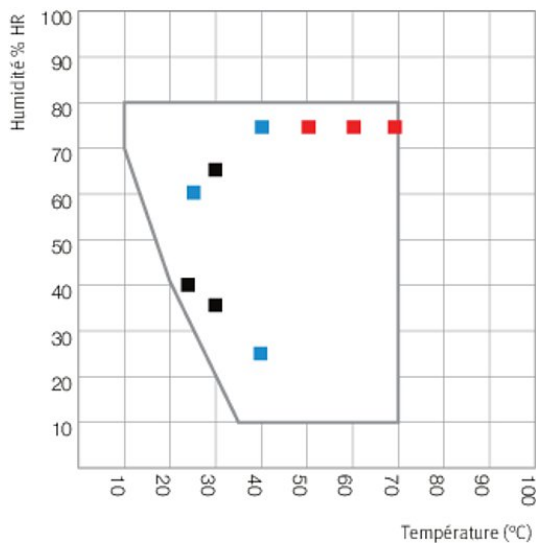
| | | |
|---------------------------------|--------------------------|----------------------------|
| Description | KBF720-230V ¹ | KBF720UL-240V ¹ |
| Référence | 9020-0324 | 9020-0325 |
| Éléments encastrés | | |
| Nombre de clayettes (std./max.) | 2/15 | 2/15 |

1 Toutes les caractéristiques techniques sont uniquement valables pour les appareils non chargés en version standard, à une température ambiante de 22 ±3 °C et avec une variation de la tension secteur de ±10 %. Les caractéristiques thermiques ont été déterminées d'après la norme d'usine de BINDER et en référence à la norme DIN 12880:2007, en respectant les dégagements recommandés, c'est-à-dire 10 % de la hauteur, de la largeur et de la profondeur de l'enceinte intérieure. Toutes les indications sont des valeurs moyennes types pour les appareils de série. Les caractéristiques techniques sont basées sur une vitesse de ventilation de 100 %. Sous réserve de modifications techniques.

DIMENSIONS AVEC MONTAGES ANNEXES ET RACCORDS [MM]



DIAGRAMMES



- test à long terme (ICH Q1A)
- test accéléré (ICH Q1A)
- essai sous contrainte (ICH Q1A)

A : plage garantie exempte de condensation
 B : service limité dans le temps (24 h max.)

Diagramme climatique avec ICH points de control

Climate chart

OPTIONS ET ACCESSOIRES

| Désignation | Description | * | Réf. |
|--------------------------------|--|----|-----------|
| Accessoires de clayette-grille | Fixations supplémentaires pour clayettes-grilles (1 jeu de 4 pièces) | - | 8012-0620 |
| APT-COM™ 4 BASIC-Edition | pour des exigences simples concernant l'enregistrement et la documentation avec jusqu'à 5 appareils en réseau. Version 4, édition BASIC | 19 | 9053-0039 |

* Remarques › dernière page fiche technique

| Désignation | Description | * | Réf. |
|---|--|----|-----------|
| APT-COM™ 4 GLP- Edition | pour un travail dans des conditions conformes aux bonnes pratiques de laboratoire. La documentation des valeurs mesurées est effectuée selon les exigences des directives FDA 21CFR11 de manière protégée contre les manipulations. Version 4, édition BPL | 19 | 9053-0042 |
| APT-COM™ 4 PROFESSIONAL- Edition | gestion aisée des appareils et utilisateurs basée sur l'Édition BASIC. Convient pour la mise en réseau de 100 appareils. Version 4, édition PROFESSIONAL | 19 | 9053-0040 |
| BINDER PURE AQUA SERVICE | Système de traitement et de déminéralisation de l'eau du robinet, composé d'une cartouche jetable, d'un kit de tuyaux et d'un appareil de mesure | - | 8012-0759 |
| BINDER PURE AQUA SERVICE, accessoires | Cartouche jetable pour le système BINDER PURE AQUA | - | 6011-0165 |
| Certificat de calibrage pour la température | Mesure de la température dans l'espace avec certificat, 15 à 18 points de mesure à une température prédéterminée | - | 8012-0920 |
| | Mesure de la température dans l'espace avec certificat, 27 points de mesure à une température prédéterminée | - | 8012-0923 |
| | Mesure de la température dans l'espace avec certificat, 9 points de mesure à une température prédéterminée | - | 8012-0917 |
| Certificat de calibrage pour la température et l'humidité | Mesure de la température (selon DIN 12880) et de l'humidité dans l'espace avec certificat, 27 points de mesure de la température et 1 point de mesure de l'humidité, à 25 °C / 60 % HR ou avec des valeurs prédéterminées | - | 8012-0924 |
| Certificat de calibrage pour la température et l'humidité | mesure au centre de l'espace utile à 25 °C/60 % HR ou à des valeurs expérimentales prédéterminées | - | 8012-0154 |
| Certificat de calibrage, extension | pour la température et l'humidité, pour l'extension de la mesure au centre du volume utile pour une autre valeur expérimentale | - | 8012-0155 |
| Clayette-grille | Acier inoxydable | - | 6004-0106 |
| Clayette-grille renforcée | Acier inoxydable, avec fixations de grille (1 set de 4 pièces), charge max. 70 kg | - | 8012-0674 |
| Clayette-plaque perforée | Acier inoxydable | - | 8009-0486 |
| Clayette-plaque renforcée | positionnée au niveau inférieur, charge max. 67 kg, avec fixation supplémentaire pour agitateur, batteur, système de tubes rotatifs | - | 8012-1489 |
| Convertisseur de tension | pour l'exploitation de l'appareil avec une tension nominale de 120 V 1~ 60 Hz pour la version 240 V | - | 8009-0821 |
| Convertisseur d'interface | Jeu de câbles RS 422 et convertisseur d'interface RS 232 / RS 422 pour le raccordement à un répartiteur 10x ou à un appareil Version 120 V, 60 Hz | - | 8012-0557 |
| | Version 230 V, 50/60 Hz | - | 8012-0556 |
| | Jeu de câbles RS 422 et convertisseur d'interface RS 422 / Ethernet pour le raccordement à un répartiteur 10x ou à un appareil Version 120 V, 60 Hz | - | 8012-0405 |
| | Version 230 V, 50/60 Hz | - | 8012-0380 |
| Interface RS 422, accessoires | Jeu de câbles RS 422 et convertisseur d'interface RS 422 / USB pour le raccordement à un répartiteur 10x ou à un appareil, alimentation par USB | - | 8012-0665 |
| | Câble de connexion RS 422 (15 m) entre le répartiteur et l'interface RS 422 | - | 5023-0036 |
| | Câble de rallonge RS 422 (50 m) entre le convertisseur d'interface et l'appareil ou le répartiteur RS 232 / RS 422 | - | 5023-0117 |
| Interface RS485 2 fils | Répartiteur modulaire pour 10 interfaces RS 422 | - | 8012-0295 |
| | Interface série supplémentaire parallèle à Ethernet utilisable pour Multi Management Software APT-COM™ | - | 8012-1066 |
| Kit d'alimentation en eau | composé d'un réservoir d'eau fraîche, d'un réservoir d'eaux usées de 20 litres chacun, des raccords et d'une pompe externe, à installer librement | - | 8012-1846 |
| | externe, composé d'un réservoir d'eau fraîche, d'un réservoir d'eaux usées de 20 litres chacun, des raccords et d'une pompe externe, à accrocher à l'arrière de l'appareil | - | 8012-0643 |
| Kit d'enregistrement de données | T 220 : pour l'enregistrement continu des données de température de -90 °C à 220 °C ; ce kit contient 1 enregistreur de données, 1 sonde Pt100 avec câble de rallonge de 2 m et 1 support magnétique de fixation à l'appareil BINDER | 19 | 8012-0715 |
| | TH 70 : pour l'enregistrement continu des données de température et d'humidité de -40 °C à 70 °C et de 0 % à 100 % HR ; ce kit contient 1 enregistreur de données, 1 sonde Pt100 avec câble de rallonge de 2 m et 1 support magnétique de fixation à l'appareil BINDER | 19 | 8012-0716 |
| | TH 70/70 : pour l'enregistrement continu des données de température et d'humidité de -40 °C à 70 °C et de 0 % à 100 % HR et enregistrement supplémentaire des conditions ambiantes ; ce kit contient 1 enregistreur de données, 2 sondes combinées enfichables température/humidité, un câble rallonge de 2 m et 1 support de fixation sur l'appareil BINDER | 19 | 8012-0717 |

* Remarques › dernière page fiche technique

| Désignation | Description | * | Réf. |
|---|---|----|-----------|
| Logiciel d'enregistrement de données | kit logiciel LOG ANALYZE, logiciel de configuration et d'analyse pour tous les kits d'enregistrement de données BINDER (câble de données USB inclus) | 19 | 8012-0821 |
| Nettoyant neutre | intensif, pour éliminer délicatement les résidus de saleté ; quantité de remplissage 1 kg | - | 1002-0016 |
| | au-dessus | | |
| | 30 mm | 01 | 8012-1448 |
| | 50 mm | 01 | 8012-1454 |
| | 100 mm | 01 | 8012-1460 |
| | droite | | |
| Port d'accès équipé d'un obturateur en silicone | 30 mm | 01 | 8012-1436 |
| | 50 mm | 01 | 8012-1466 |
| | 100 mm | 01 | 8012-0514 |
| | gauche | | |
| | 30 mm | 01 | 8012-1442 |
| | 50 mm | 01 | 8012-1472 |
| | 100 mm | 01 | 8012-0515 |
| Prise intérieure | escamotable, avec fiche correspondante (tension de réseau, max. 500 W, max. 90 °C, protection IP67) | 07 | 8012-1043 |
| | Kit complémentaire composé de 2 pièces, éléments de fixation : clips. Pour compléter le kit de réglettes de base. | | |
| | Kit complémentaire 300, longueur 30 cm | - | 8012-1716 |
| | Kit complémentaire 500, longueur 50 cm | - | 8012-1717 |
| | Kit complémentaire 900, longueur 90 cm | - | 8012-1718 |
| Réglettes LED | Kit de base composé de 2 pièces avec éléments de fixation, unité de commande pour 4 réglettes max., 100-240 V, 50/60 Hz | | |
| | Kit de base 300, longueur 30 cm | - | 8012-1107 |
| | Kit de base 500, longueur 50 cm | - | 8012-1108 |
| | Kit de base 900, longueur 90 cm | - | 8012-1109 |
| Serrure de porte | poignée de porte refermable | - | 8012-1024 |
| Sonde de température Pt 100 | sonde Pt 100 flexible supplémentaire dans l'enceinte intérieure pour afficher la température à l'écran de l'appareil | - | 8012-1042 |
| Sortie analogique 4-20 mA | pour les valeurs de température et d'humidité (sortie non modifiable) | - | 8012-1041 |
| Sortie d'alarme, sans potentiel | pour la température (± 2 °C) et l'humidité (± 5 % HR), ajustable au moyen d'une prise DIN 6 pôles (max. 24 V - 2,5 A), avec signal sonore déconnectable | - | 8012-1038 |
| Thermostat de sécurité classe 3.3 | avec alarme visuelle (DIN 12880) Version 200...240 V | - | 8012-1034 |

* Remarques › dernière page fiche technique

SERVICES

| Désignation | Description | * | Réf. |
|--|---|----------------|-----------|
| Services d'installation | | | |
| Mise en service | Déballage de l'appareil, installation, branchement aux raccords existants | 13, 18 | DL10-0300 |
| Prise en main | Prise en main des fonctions de l'appareil, utilisation et programmation du régulateur | 18 | DL10-0700 |
| Services de maintenance | | | |
| Services de maintenance | Réalisation de la maintenance préventive conformément au plan de maintenance | 14, 18 | DL20-0400 |
| Services de calibrage | | | |
| Calibrage de la température et de l'humidité | avec certificat, un point de mesure au centre du volume utile à 25 °C / 60 % HR ou avec un couple de valeurs prédéterminé | 14, 16, 17, 18 | DL30-0301 |
| Mesure de la température dans l'espace 18 points de mesure de la température et un point de mesure de l'humidité | avec certificat, 18 points de mesure de la température et un point de mesure de l'humidité au centre du volume utile, à 25 °C / 60 % HR ou avec un couple de valeurs prédéterminé | 14, 16, 17, 18 | DL30-0318 |

* Remarques › dernière page fiche technique

| Désignation | Description | * | Réf. |
|--|---|----------------|-----------|
| Mesure de la température dans l'espace 27 points de mesure de la température et un point de mesure de l'humidité | avec certificat, 27 points de mesure de la température et un point de mesure de l'humidité au centre du volume utile, à 25 °C / 60 % HR ou avec un couple de valeurs prédéterminé | 14, 16, 17, 18 | DL30-0327 |
| Mesure de la température dans l'espace 9 points de mesure de la température et un point de mesure de l'humidité | avec certificat, 9 points de mesure de la température et un point de mesure de l'humidité au centre du volume utile, à 25 °C / 60 % HR ou avec un couple de valeurs prédéterminé | 14, 16, 17, 18 | DL30-0309 |
| Mesure de la température et de l'humidité dans l'espace selon DIN 12880 | avec certificat, 27 points de mesure de la température et un point de mesure de l'humidité, à 25 °C / 60 % HR ou avec un couple de valeurs prédéterminé | 14, 16, 17, 18 | DL30-0427 |
| Services de validation | | | |
| Dossier de qualification IQ/OQ | documents complémentaires pour la validation du client, comprenant les listes de contrôle IQ/OQ, les schémas de connexion des appareils, le certificat QM selon ISO 9001 | 15, 18, 20 | 8012-0867 |
| Dossier de qualification IQ/OQ/PQ | documents complémentaires pour la validation du client, selon les besoins du client, extension du dossier de qualification IQ/OQ avec le chapitre PQ | 15, 18 | 8012-0955 |
| Réalisation de l'IQ/OQ | selon le dossier de qualification | 15, 18, 20 | DL42-0300 |
| Réalisation de l'IQ/OQ/PQ | selon les besoins du client, prix : sur demande | 15, 18 | DL44-0500 |
| Service de garantie | | | |
| Prolongation de la garantie de 2 à 3 ans | à partir de la date de livraison, hors pièces d'usure | - | DL01-4041 |
| Prolongation de la garantie de 2 à 5 ans | à partir de la date de livraison, hors pièces d'usure | - | DL01-4042 |

* Remarques › dernière page fiche technique

REMARQUES

- 01 De la condensation peut se former au niveau du port d'accès.
Un supplément sera facturé pour les positions de ports d'accès spéciales.
- 02 Le marquage UL est supprimé lorsque cette option est utilisée.
- 03 Résistance thermique uniquement jusqu'à 200 °C maximum.
- 04 Possible uniquement pour les appareils 230 V.
- 06 La conductivité thermique réduite peut prolonger le temps de chauffage.
- 07 L'apport de chaleur supplémentaire peut influencer le comportement thermique.
- 09 Pas en association avec l'option port d'accès, porte avec hublot et éclairage intérieur.
- 10 Impossible pour les appareils de 23 litres.
- 11 Impossible pour les appareils de 23 et 53 litres.
- 12 Possible uniquement pour les appareils 230 V, 400 V.
- 13 L'installation et les travaux de raccordement s'effectuent sur le lieu d'utilisation de l'appareil, les déplacements au sein de l'entreprise doivent uniquement se faire après concertation.
- 14 Pour l'inspection des appareils, les calibrages et les validations, nous vous recommandons de conclure un contrat de service après-vente BINDER.
- 15 OQ selon Yellow Paper = Documentation de validation en usine complétée pour toutes les listes de contrôle OQ.
- 16 Le calibrage des capteurs est effectué dans un laboratoire de calibrage autorisé.
- 17 Le calibrage s'effectue selon la norme d'entreprise BINDER.
- 18 Les prix indiqués s'entendent hors frais de déplacement. Les frais de déplacement en vigueur dans votre région figurent au chapitre Service après-vente BINDER.
Pour les interventions en Suisse, tous les prix indiqués pour les services s'entendent hors supplément spécifique au pays (sur demande).
- 19 Voir le chapitre Documentation de processus pour les autres accessoires.
- 20 Lors de la commande de dossiers de qualification IQ/OQ et de la réalisation correspondante de l'IQ/OQ dans une demande, nous offrons une remise de 15 % sur le dossier IQ/OQ.
Lors de la commande de dossiers de qualification IQ/OQ/PQ et de la réalisation correspondante de l'IQ/OQ/PQ dans une demande, nous offrons une remise de 15 % sur le dossier IQ/OQ/PQ.

Distribué par :

Z.A de Gesvrine - 4 rue Képler - B.P.4125
44241 La Chapelle-sur-Erdre Cedex - France
t. : +33 (0)2 40 93 53 53 | f. : +33 (0)2 40 93 41 00
commercial@humeau.com



w w w . h u m e a u . c o m