

- Armoire négative
- Refroidissement ventilé
- Porte pleine

GGV 5010 X blanc
GGV 5810 X blanc
GGV 5060 X Inox
GGV 5860 X Inox



GGV 5010 X



GGV 5060 X

LES PLUS PRODUITS



Régulation électronique avec affichage digital de la température, alarme porte et température.



Refroidissement ventilé. Dégivrage entièrement automatique. Grande capacité de stockage.



Cuve ABS "EasyClean" avec glissières thermoformées et angles arrondis. Grilles modulables.



Carrosserie robuste en acier inox ou époxy blanc. Pieds inox réglables de 150 à 180 mm.

DÉFINITION

- Régulation électronique sous lexan pour faciliter le nettoyage
- Soupape de décompression permettant la réouverture immédiate de l'appareil
- Carrosserie robuste en époxy blanc ou inox
- Isolation haute densité 70 mm
- Porte réversible avec serrure à clé
- Conforme aux directives CE, ISO9001 et ISO 14001

OPTIONS

- OP 9 : passage Ø 15 mm pour sonde GTC
- OP 48B : alarme + traçabilité autonome dans boîtier monté sur le dessus de l'appareil - (lpxh) 150x60x100mm
- OP 14D : enregistreur à disques 7 jours monté dans boîtier laissé en attente avec câble 1,5m - (lpxh)240x90x160mm

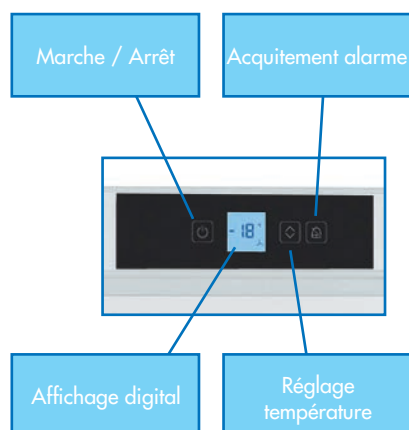
TECHNOLOGIE

- Refroidissement ventilé réglable -28° à -14°C¹ (non qualifiable en performances Labo)
- Classe climatique 5 (+40°C)
- Régulation électronique avec affichage digital, alarme porte et température (sonore et visuelle), verrouillage des fonctions
- Dégivrage automatique

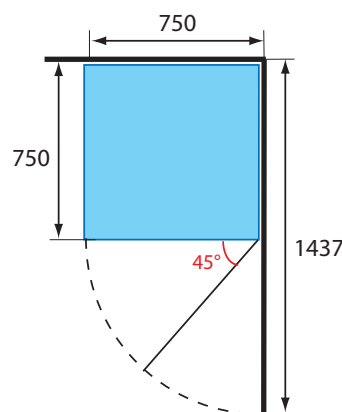
ACCESSOIRES

- Grille GGV 625x495 mm
- 4 roulettes Ø 80 mm - hauteur 105 mm

RÉGULATION ÉLECTRONIQUE



ERGONOMIE



- Porte réversible
- Rappel automatique
- Hauteur 1864 mm pour GGV 5010/5060 X
2064 mm pour GGV 5810/5860 X

LES CARACTÉRISTIQUES TECHNIQUES

	GGV 5010 X/5060 X	GGV 5810 X/5860 X
Volume brut/utile (l.)	478/337	547/388
Température réglable*	-28° à -14°C	-28° à -14°C
Refroidissement	ventilé	ventilé
Régulation	électronique	électronique
Dégivrage	atomatique	atomatique
Évaporateur	batterie	batterie
Condenseur	statique	statique
Alimentation 230 V - 50 Hz (W)	400	400
Consommation électrique E24h (kWh/24h)	3,41	3,7
Dégagement calorifique (W/h)	720	720
Fluide	R290	R290
Température ambiante	5 (+40°C)	5 (+40°C)
Niveau sonore dB (A)	55	55
Équipement		
Grille plastifiée 625x495 mm	nb: 4	nb: 5
Hauteur de réglage (mm)	80	80
Nombre de niveaux max	11	13
Charge admissible par grille	60	60
Dimensions / Poids		
Appareil (lpxh) (mm)	750x750x1864	750x750x2064
Cuve (lpxh) (mm)	610x500x1225	610x500x1395
Emballé (lpxh) (mm)	765x835x1905	765x835x2105
Poids brut/net (kg)	114/106	124/115

* Appareils non qualifiables

12/18 (SOUS RÉSERVE DE MODIFICATION)