



Balances robustes et multifonctions conçues pour une large gamme d'applications de pesage de routine

Avec la nouvelle série Navigator, parfaite pour les applications générales de pesage de laboratoire, de l'industrie et de l'enseignement, OHAUS place plus haut la barre du rapport qualité-prix. Multifonctionnelle et de construction robuste, la série Navigator propose une balance puissante qui peut traiter une gamme variée d'applications de pesage avec des caractéristiques telles qu'un temps de stabilisation rapide, une protection contre les surcharges jusqu'à quatre fois supérieures à sa capacité estimée, et une utilisation facile.

Principales caractéristiques standard:

- **Conçue pour la précision et la reproductibilité dans les applications de pesage de routine**
Conçue pour une vaste gamme d'applications de pesage, la balance Navigator offre un niveau élevé de précision et de répétabilité à un prix avantageux, ce qui en fait un atout précieux dans les laboratoires, les environnements industriels et l'enseignement.
- **Productivité améliorée avec un temps de stabilisation rapide**
Les balances de la gamme Navigator se stabilisent en moins d'une seconde, ce qui permet de produire rapidement des résultats de pesée précis, tout en améliorant l'efficacité, la productivité et le rendement de l'opérateur.
- **Un système de protection mécanique contre les surcharges protège la balance et augmente la durabilité**
Le système de protection contre les surcharges peut supporter des charges pesant jusqu'à quatre fois la capacité nominale de la balance, garantissant ainsi sa protection. Le verrouillage de transport intégré protège la cellule de pesée pendant le transport ou le stockage.
- **Les homologations OIML/CE garantissent un fonctionnement précis dans les applications commerciales**
Certains modèles de la série Navigator sont homologués OIML/CE et répondent ainsi aux besoins des applications approuvées. Ces caractéristiques axées sur l'industrie font que les balances Navigator sont idéales pour les applications commerciales.

NAVIGATOR™ Applications

Enseignement

Avec un système de protection contre les surcharges quatre fois supérieures à sa capacité, la série Navigator est idéale pour les applications en salle de classe telles que le comptage de pièces, le pesage en pourcentage et le contrôle Plus-Moins. Sa conception compacte (pour les modèles NV uniquement) permet un stockage par empilement. De plus, grâce à sa portabilité, la série Navigator se prête particulièrement bien aux expériences sur le terrain.



Laboratoire et recherche

Facile à nettoyer, précise et simple à utiliser dans des environnements de laboratoire. Une configuration simple et un mode de pesage en pourcentage en font la solution idéale pour les applications de laboratoire telles que la formulation, les inspections de qualité, les tests et les expériences.



Industrie et fabrication

Robuste, rapide et précise pour une utilisation idéale dans des applications industrielles, notamment le mélange de peinture et d'encre, l'emballage, l'échantillonnage et le comptage de pièces. Une surcharge sûre jusqu'à 400 % améliore la protection des composants internes, avec un temps de stabilisation ultra-rapide d'une seconde pour accroître l'efficacité de l'opérateur ainsi que sa productivité.



Particuliers, entreprises et industries

Résistante, portable et fiable, cette balance convient parfaitement à divers environnements : sites d'expédition et de réception, bureau personnel et entrepôts. Son fonctionnement sur piles et ses modes Comptage et Plus-Moins élargissent les possibilités d'utilisation aux loisirs, à la gestion des stocks, à l'inspection et au contrôle qualité. Par ailleurs, les balances Navigator NVT sont homologuées CE (Classe III) pour les activités commerciales ou toute autre application nécessitant une homologation.



Agroalimentaire et mise en portion

Hygiénique, nécessitant peu d'entretien et durable pour une utilisation idéale dans l'agroalimentaire, la mise en portion et le pré-emballage. Les unités telles que kg, g, lb, oz, lb:oz et les modes de pesée en pourcentage et le contrôle Plus-Moins améliorent son utilité dans les stations de préparation et dans les cuisines.

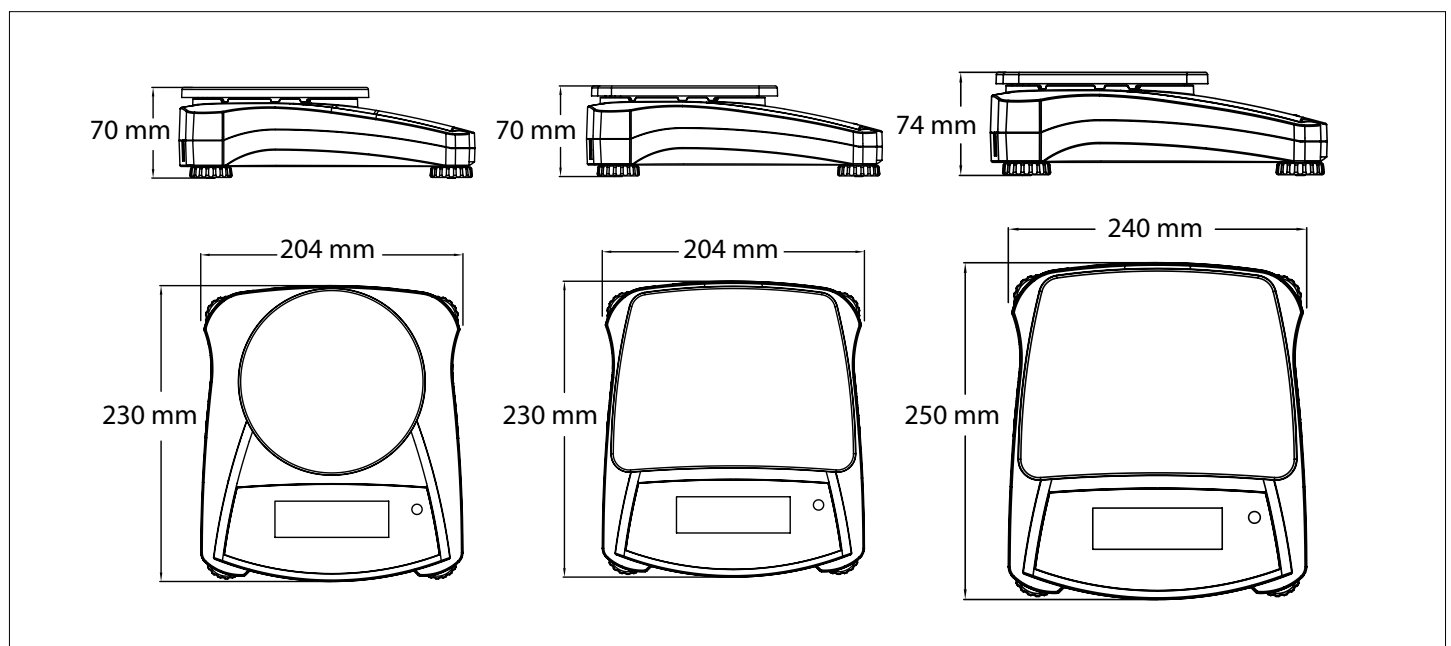


NAVIGATOR™ *Balances portables*

Model	NV222	NV422	NV622	NV221	NV621	NV1201	NV2201	NVT2201	NVT4201	NVT6201	NVT2200	NVT6200	NVT12000	NVT22000	
Capacité (g)	220	420	620	220	620	1200	2200	2200	4200	6200	2200	6200	12000	22000	
Précision d (g)	0.01			0.1						1					
Masse de calibration de la portée*	200 g		300 g	200 g	300 g	500 g	1000 g		2000 g	5000 g	1000 g	5000 g		10000 g	
Masse de calibration de la linéarité*	100, 200 g	200, 400 g	300, 600 g	100, 200 g	300, 600 g	500 g, 1 kg	1 kg, 2 kg	1 kg, 2 kg	2 kg, 4 kg	3 kg, 6 kg	1 kg, 2 kg	3 kg, 6 kg	5 kg, 10 kg	10 kg, 20 kg	
Temps de stabilisation (s)	1	1.5		1				1.5		1					
Fabrication	Châssis ABS et plateau en acier inoxydable														
Calibrage	Portée externe sélectionnable par l'utilisateur ou calibrage de linéarité/numérique avec poids externe														
Plage de tare	Portée maximale par soustraction														
Unités de pesage	g, kg, N, oz, ozt, dwt, lb, lb:oz, ct, grain														
Applications de pesage	Pesage, comptage de pièces, pesage en %, pesage de contrôle														
Alimentation requise	Adaptateur secteur (inclus) ou 4 piles C (non incluses)														
Autonomie de la batterie	270 heures														
Gamme de température	de 10 °C à 40 °C avec 10% à 85% d'humidité relative, sans condensation														
Conditions d'utilisation	de -20 °C à 55 °C avec 10% à 90% d'humidité relative, sans condensation														
Communication	Port RS232, USB, ou Ethernet (disponibles comme accessoires)														
Type d'affichage	Écran à cristaux liquides (LCD) avec rétroéclairage														
Affichages	Chiffres de 20 mm														
Taille du plateau	Ø 145 mm			190 × 144 mm				230 × 174 mm							
Dimensions de la balance (L × P × H)	204 × 230 × 70 mm						240 × 250 × 74 mm								
Dimensions pour l'expédition (L × P × H)	300 × 250 × 134 mm						385 × 335 × 170 mm								
Poids net	1 kg						1.5 kg								
Poids à l'expédition	1.5 kg						2.3 kg								

*Masse de calibration non fournie

Dimensions



NAVIGATOR™ *Balances portables*

Model	NVT1601M	NVT3200M	NVT6400M	NVT16000M
Capacité (g)	1600	3200	6400	16000
Précision d (g)	0.5	1	2	5
Échelon de vérification e (g)	0.5	1	2	5
Masse de calibrage de la portée*	1 kg	2 kg	5 kg	10 kg
Masse de calibrage de la linéarité*	1 kg; 1,5 kg	2 kg; 3 kg	3 kg; 6 kg	10 kg; 15 kg
Temps de stabilisation (s)	1 s			
Fabrication	Châssis ABS et plateau en acier inoxydable			
Calibrage	Portée externe sélectionnable par l'utilisateur ou calibrage de linéarité/numérique avec poids externe			
Plage de tare	Portée maximale par soustraction			
Unités de pesage	Gramme, Kilogramme			
Applications de pesage	Pesage, comptage de pièces, pesage en %, pesage de contrôle			
Clavier	4 touches mécaniques + 1 capteur sans contact			
Alimentation requise	Adaptateur secteur (inclus) ou 4 piles C (non incluses)			
Autonomie de la batterie	270 heures			
Gamme de température	de 0 °C à 40 °C avec 10 % à 85 % d'humidité relative, sans condensation			
Conditions d'utilisation	de -20 °C à 55 °C avec 10 % à 90 % d'humidité relative, sans condensation			
Communication	Port RS232, USB, ou Ethernet (disponibles comme accessoires)			
Type d'affichage	Écran à cristaux liquides (LCD) avec rétroéclairage			
Affichages	Chiffres de 20 mm			
Taille du plateau	230 × 174 mm			
Dimensions de la balance (L × P × H)	240 × 250 × 74 mm			
Dimensions pour l'expédition (L × P × H)	385 × 335 × 170 mm			
Poids net	1,5 kg			
Poids à l'expédition	2,3 kg			

*Masse de calibrage non fournie

Autres caractéristiques et équipements standard

Châssis en ABS, plateau inox, verrou de transport, menu et verrouillage de calibrage, pieds antidérapants et réglables, niveau à bulle, protection mécanique et logicielle contre les surcharges/sous-charges, indicateur de stabilité, indicateur de batterie faible, arrêt automatique, options d'impression utilisateur, paramètres de communication utilisateur

Homologations

- **Métrologie:** EN 45501 Class III (NVT...M models only)
- **Sécurité produit:** IEC/EN 61010-1
- **Compatibilité électromagnétique:** IEC/EN 61326-1 Class B, Basic environments; FCC Part 15 Class B; Canada ICES-003 Class B
- **Compliance Marks:** CE

Accessoires

Kit USB	83032108
Kit RS232	83032107
Interface Ethernet	83032109
Batterie Rechargeable	83032106
Valise de transport	30467963
Adaptateur avec prises 12V 0.5A (EU-US-AU-UK-KR) ...	30467987
Kit empilable (1), NV	30467917
Kit empilable (4), NV	30467918
Imprimante SF40A	30064202

OHAUS Europe GmbH

Im Langacher 44
8606 Greifensee
Switzerland

e-mail: ssc@ohaus.com
Tel: 0041 22 567 53 19
e-mail: tsc@ohaus.com
Tel: 0041 22 567 53 20

www.ohaus.com

The management system governing the manufacture of this product is ISO 9001:2015 certified.

CH16F392

