

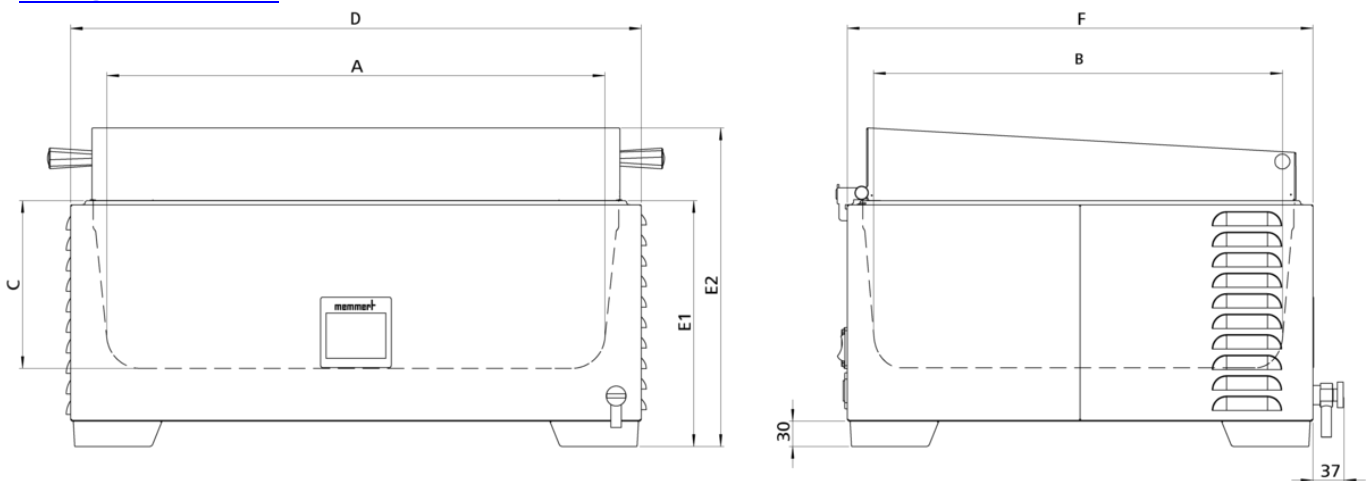
Bain-marie

WTB50

Idéal pour tempérer les pommades, émulsions, échantillons, plaques et solutions nutritives en laboratoire, ainsi que pour le maintien au chaud et le calibrage en industrie



Sur cette page, vous trouverez toutes les spécifications techniques principales du bain-marie Memmert. Pour de plus amples informations, notre service de distribution se tient volontiers à votre disposition. Si vous avez besoin d'une solution spécifique individuelle, veuillez contacter nos spécialistes techniques à l'adresse sales@memmert.com.



Contrôle des composants standard

Régulateur écran graphique couleur intuitif de 3,5" avec écran tactile

Température

Gamme des températures utiles au moins 5 au-dessus de l'ambiante à +100 (en fonction de la pression ambiante)

Gamme des température réglables +10 à +100 °C

Résolution d'affichage des valeurs de la température de consigne et de la température réelle 0,1 °C

Sécurité

Dispositif de sécurité thermique Limiteur de température indépendant pour coupure du chauffage en cas d'anomalie thermique

Concept de chauffage

Chauffage bains Chauffage pour grande surface résistant à la corrosion à l'extérieur

Caisson intérieur en acier inoxydable

Intérieur plateau en acier inoxydable embouti (acier inoxydable W.St. 1-4301), sans coins ni bords pour faciliter le nettoyage, avec évacuation centrale (pas d'installations gênantes)

Mésures $L_{(A)} \times H_{(C)} \times P_{(B)}$: 592 x 200 x 472 mm

Volume 51 l

Caisson extérieur en acier inox structuré

Mésures $L_{(D)} \times H_{(E2)} \times P_{(F)}$: 679 x 378 x 554 mm

Données électriques

Tension/Charge électrique 230 V, 50/60 Hz
environ 2800 W

Tension/Charge électrique 115 V, 50/60 Hz
environ 2800 W

Conditions d'environnement

Installation	L'espace libre tout autour de l'appareil doit être au minimum de 80 mm. Au-dessus du bain, laisser au moins 750 mm d'espace libre (à partir du bord supérieur et jusqu'au dessous d'une étagère ou d'un plafond, par ex.).
Température ambiante	+5 °C à +40 °C
Hygrométrie h.r.	max. 80 %, non condensée
Classe de surtension	II
Niveau de pollution	2

Données sur l'emballage/l'expédition

Information du transport	Les appareils doivent être transportés en position verticale!
Tarif douanier commun	8419 8998
Pays d'origine	Allemagne
Numéro d'enregistrement DEEE	DE 66812464
Dimensions env., carton inclus	Dimensions avec l'emballage (L x H x P): 910 x 610 x 460 mm
Poids net	approximatif: 16 kg
Poids brut sous carton	approximatif: 23 kg

Les unités standards ont reçu l'approbation de sécurité et contiennent les données de test

