



# Mini Agitateurs et Plaques Chauffantes



## Unités idéales pour l'éducation

Les mini agitateurs chauffants OHAUS constituent des unités robustes et compactes capables de chauffer et d'agiter jusqu'à 1000 mL d'eau. Ces agitateurs conviennent parfaitement pour les laboratoires scolaires et autres environnements de laboratoire caractérisés par un besoin en agitation constante. Les modèles se présentent comme suit : plaques chauffantes, agitateurs, agitateurs chauffantes, plaques chauffantes à température fixe et agitateurs automatiques. Tous les modèles comportent un plateau supérieur en céramique de 10.2×10.2 cm et un boîtier froid au toucher faciles à nettoyer.

## Les principales caractéristiques standard sont les suivantes

- **Plateau supérieur en céramique facile à nettoyer et résistant aux produits chimiques**  
Conçus en vue d'offrir une grande simplicité d'utilisation, tous nos modèles de mini agitateurs chauffants comportent un plateau supérieur en céramique résistant aux produits chimiques et facile à nettoyer doté d'une surface réfléchissante de couleur blanche.
- **Boîtier à contact froid résistant aux produits chimiques**  
Le boîtier de notre mini agitateur chauffants se compose d'un polymère thermorésistant qui est non seulement froid au toucher, mais également résistant aux produits chimiques.
- **Équipé d'un porte-tige de support intégré**  
Toutes les unités sont équipées d'un porte-tige de support avec un bouton de verrouillage compatible avec le kit de porte-tige en option.

# Mini Agitateurs et Plaques Chauffantes

Modèle n°	HSMNHP4CAL	HSMNHP4CFT	HSMNST4CAL	HSMNAS4CAL	HSMNHS4CAL
Fonction	Chauffage		Agitation	Agitation, démarrage/arrêt automatique	Chauffage et agitation
Plage de vitesses	—		100 à 1 200 tr/min		
Gamme de température	jusqu'à 500 °C	500 °C	—	—	jusqu'à 500 °C
Capacité	1000 mL				
Taille de la plaque (L × P)	10,2 cm × 10,2 cm				
Commande	Analogique				
Fabrication des plaques	Céramique				
Dimensions (H × L × P)	12,7 cm × 20,1 cm × 15,2 cm				
Poids net	1,8 kg				
Watt	230 V, 0,9 A, 50/60 Hz		230 V, 0,25 A, 50/60 Hz		230 V, 1,25 A, 50/60 Hz
Consommation d'énergie	200 W		20 W		100 W
Environnement de travail	5 °C–40 °C, 20 % à 85 % HR, sans condensation				

## Autres caractéristiques et équipements standard

Châssis Valox, bouton de commande de base, Spinbar® de 3,8 cm (compris avec les modèles agitateurs), commutateur marche/arrêt (modèles à température fixe).

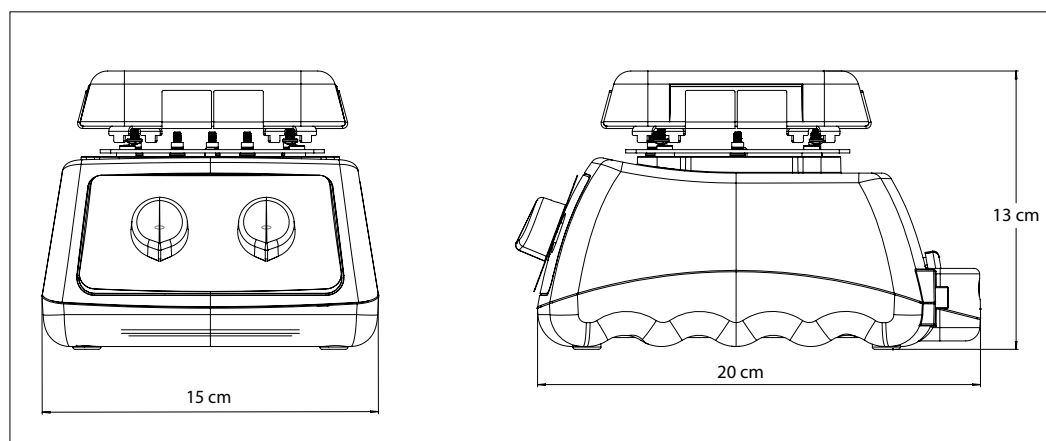
## Conformité

- Sécurité du produit : EN 61010-1, EN 61010-2-010, EN 61010-2-051
- Compatibilité électromagnétique : EN 61326-1 Classe A, environnements industriels
- Certificat de sécurité: CE; RCM; TÜV SÜD

## Accessoires

Référence	Description	HSMNHP4CAL	HSMNHP4CFT	HSMNST4CAL	HSMNAS4CAL	HSMNHS4CAL
30400145	Kit de support Ultra Flex	•	•	•	•	•
30400146	Kit tige de support et pince	•	•	•	•	•
30400147	Spinbar® 2,5 cm PTFE			•	•	•
30400148	Spinbar® 3,8 cm PTFE			•	•	•
30400149	Spinbar® 7 cm PTFE			•	•	•
30400150	Spinbar® 10 cm avec anneau de rotation PTFE			•	•	•

## Dimensions



OHAUS Europe GmbH

Im Langacher 44  
8606 Greifensee  
Switzerland

e-mail: [ssc@ohaus.com](mailto:ssc@ohaus.com)

Tel: 0041 22 567 53 19

e-mail: [tsc@ohaus.com](mailto:tsc@ohaus.com)

Tel: 0041 22 567 53 20

[www.ohaus.com](http://www.ohaus.com)

Le système de gestion  
régissant la fabrication  
de ce produit est certifié  
ISO 9001:2015

CH16E109

