

Distribué par :

Z.A de Gesvrine - 4 rue Képler - B.P.4125
44241 La Chapelle-sur-Erdre Cedex - France
t. : +33 (0)2 40 93 53 53 | f. : +33 (0)2 40 93 41 00
commercial@humeau.com



w w w . h u m e a u . c o m



La nouvelle génération de balances portables pour votre salle de cours

Conçue pour des applications scolaires, l'OHAUS Scout munie d'un large affichage LCD et d'un logiciel de formation est la balance idéale pour votre salle de cours. Elle est prévue pour supporter les applications exigeantes des salles de cours avec une protection supérieure contre les surcharges. Des caractéristiques telles qu'un temps de stabilisation plus rapide, une portée accrue, des options de connectivité multiples et une conception superposable, font de la Scout le meilleur appareil de pesage pour les salles de cours de nouvelle génération.

Les principales caractéristiques standard sont les suivantes :

- **Protection renforcée contre les surcharges et conception superposable pratique pour un stockage**
Le système de protection renforcée contre les surcharges évalué à 10 fois la capacité de la balance protège cette dernière dans des environnements scolaires exigeants. Conception peu encombrante permettant un stockage par empilement (à l'exception du modèle 1 mg).
- **Fonctionnalité améliorée avec affichage LCD lumineux rétroéclairé et fonctionnement à 4 touches**
Combinée à un fonctionnement simplifié avec 4 boutons, le grand afficheur rétroéclairé de la Scout augmente la précision dans des conditions d'éclairage faible, et facilite la visualisation des résultats depuis un bureau ou une paillasse de laboratoire.
- **De multiples options de connectivité sont disponibles pour l'enregistrement et la communication des données**
Avec des options de connectivité étendues, y compris RS232, hôte USB, appareil USB, Ethernet et Bluetooth®, la Scout fournit une plus grande flexibilité pour vos besoins de collecte et de transfert de données.
- **La vitesse de pesage élevée et la haute résolution permettent d'obtenir des résultats fiables et reproductibles**
Le temps de stabilisation d'une seconde seulement permet un affichage rapide des résultats et une meilleure efficacité dans votre salle de cours. Équipée d'une technologie de pesage avancée, la balance Scout garantit également des résultats de pesage reproductibles et fiables.

Scout® Balances de précision portables

La Scout est compatible avec les environnements exigeants des salles de cours

Le système de protection mécanique contre les surcharges de la Scout est composé d'un plateau haute résistance en acier inoxydable et d'un support de plateau en plastique résistant aux impacts. Cela permet à la balance de supporter en toute sécurité jusqu'à 10 fois sa capacité estimée ainsi que les environnements exigeants des salles de cours où la capacité peut fréquemment être dépassée. Le couvercle unique d'empilage et de stockage de la Scout permet à la balance d'être stockée en toute sécurité lorsqu'elle n'est pas utilisée. Le verrou de transport intégré protège le capteur contre les dommages susceptibles de se produire lors du stockage et du transport.



Expérience conviviale garantie par l'afficheur rétroéclairé et le fonctionnement avec 4 boutons

4 boutons clairement indiqués simplifient le processus et vous guident rapidement et facilement dans le paramétrage de la balance, les modifications d'unités de mesure, le calibrage, etc. Le mauvais éclairage d'un laboratoire ou d'une salle de cours ne pose pas de problème pour la nouvelle Scout. Le large afficheur LCD lumineux rétroéclairé améliore la précision dans des conditions de mauvais éclairage et facilite la lecture des résultats de pesage à distance.



Des options de connectivité étendues favorisent une expérience de pesage plus moderne

La Scout présente plusieurs options de connectivité : RS232, port USB, dispositif USB, Ethernet ou Bluetooth®. Grâce aux options de connectivité étendues, la Scout d'OHAUS offre une plus grande flexibilité pour faciliter l'enregistrement de données, la communication et les fonctionnalités à distance. L'utilisation de l'accessoire Bluetooth permet de contrôler à distance la balance depuis votre dispositif mobile ou votre tablette Android™. Exécution de fonctions telles que zéro, tare, imprimer, mettre hors tension, etc. Avec l'option port USB, vous pouvez simplement sauvegarder et transférer des données depuis la balance vers une clé USB.



Scout illustrée avec le kit de détermination de densité en option

Efficacité et productivité accrues dans vos installations

Il est avant tout question de précision et d'efficacité avec la balance OHAUS Scout. Le temps de stabilisation d'une seconde seulement associé à une haute résolution fournit des résultats de pesage extrêmement précis et reproductibles sur lesquels vous pourrez toujours compter. La Scout est donc la balance idéale pour les expériences de routine et autres applications de pesage dans vos salles de cours.

Modèle de cage de pesée disponible

La cage de pesée ingénieuse de la Scout (modèle 1 mg uniquement) est équipée d'un couvercle facile à retirer. Ce couvercle agit comme une protection contre les courants d'air et permet de maintenir la stabilité de la surface de pesage dans des environnements difficiles, tout en maintenant la vitesse de pesage.



La marque et les logos Bluetooth® sont des marques déposées de Bluetooth SIG Inc. Toute utilisation de ces marques par OHAUS fait l'objet d'une licence. Android est une marque déposée de Google Inc.



Conception superposable
Conception peu encombrante permettant un stockage par empilement (à l'exception des modèles 1 mg)



Connectivité
Options de connectivité étendues: RS232, port USB, dispositif USB, Ethernet et Bluetooth®



Fente de sécurité
Une fente de sécurité intégrée empêche le vol

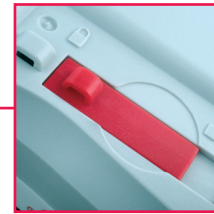


Crochet de pesée sous balance
Le crochet de pesée sous la balance intégral sur la partie inférieure de la balance permet de déterminer la densité ou de calculer une pesanteur spécifique



Grand afficheur LCD rétroéclairé

L'afficheur LCD à contraste élevé indique clairement le poids et les données de l'application, même lorsque l'éclairage est mauvais

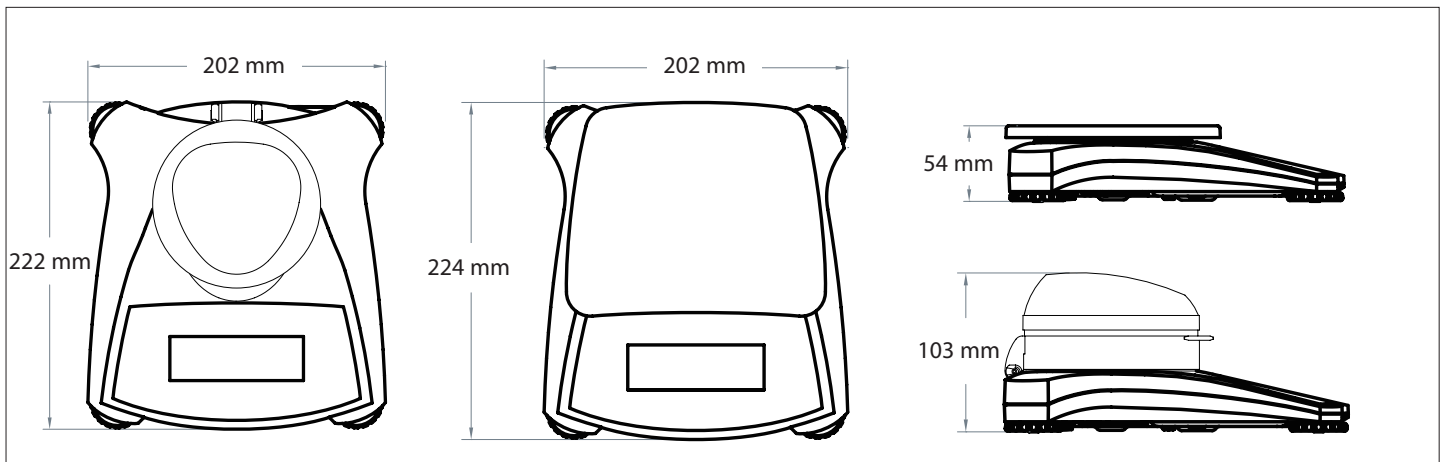


Interrupteur de verrouillage
La Scout peut être verrouillée selon une configuration spécifique à l'aide de l'interrupteur de verrouillage

Modes d'application intégrés

- **Pesage**—Détermine le poids des objets sur le plateau dans l'unité de mesure sélectionnée.
- **Détermination de la densité**—Détermine la densité d'éléments solides ou liquides. Avec le crochet de pesée sous balance intégré, il est possible d'exécuter des tests de pesanteur spécifiques pour les objets ne pouvant être facilement placés sur le plateau de pesage.
- **Détermination de la masse molaire** —Mesure le poids d'un échantillon et le calcule automatiquement en masse molaire.

Dimensions extérieures



Scout® Balances de précision portables

Modèle	SKX123	SKX222	SKX422	SKX622	SKX1202	SKX2202	SKX421	SKX621	SKX2201	SKX6201	SKX8200
Portée (g)	120	220	420	620	1200	2200	420	620	2200	6200	8200
Précision (g)	0.001	0.01				0.1				1	
Reproductibilité (Écart- type) (g)	0.002	0.01			0.02		0.1				
Linéarité (g)	0.003	0.01		0.02	0.03		0.1			0.2	1
Masse de calibrage de la portée*	100 g	200 g		300 g	1 kg	2 kg	200 g	300 g	2 kg	5 kg	8 kg
Masse de calibrage de la linéarité*	50, 100 g	100, 200 g	200, 400 g	300, 600 g	500 g, 1 kg	1 kg, 2 kg	200, 400 g	300, 600 g	1 kg, 2 kg	3 kg, 6 kg	4 kg, 8 kg
Temps de stabilisation (s)	1.5	1			1.5		1				
Fabrication	Châssis ABS et plateau en acier inoxydable										
Cage de pesée	Oui	Non									
Calibrage	Portée externe sélectionnable par l'utilisateur ou calibrage de linéarité/numérique avec poids externe										
Plage de tare	Portée maximale par soustraction										
Unités de pesage	g, kg, N, oz, lb, lb:oz										
Modes d'application	Pesage, détermination de la densité, détermination de la masse molaire										
Alimentation requise	Adaptateur secteur (fourni) ou 4 piles AA (non fournies)										
Autonomie type de la batterie	80 heures	120 heures	80 heures			120 heures			80 heures	120 heures	
Communication	RS232, port USB, dispositif USB, Ethernet ou Bluetooth® (disponible en accessoire, "Bluetooth compatible seulement avec les appareils Android")										
Type d'afficheur	Afficheur à cristaux liquides (LCD) avec rétroéclairage										
Dimension de l'afficheur	chiffres de 20 mm										
Capacité de surcharge	Évaluée à 10 fois la portée										
Plage de température de fonctionnement	de 10 °C à 40 °C avec 10 % à 80 % d'humidité relative, sans condensation										
Conditions de stockage	-20 °C à 55 °C avec de 10 à 90 % d'humidité relative, sans condensation										
Taille du plateau (L x P)	Ø93 mm	Ø120 mm			170 x 140 mm	Ø120 mm	170 x 140 mm				
Dimensions de la balance (L x P x H)	202 x 222 x 103 mm	202 x 224 x 54 mm									
Dimensions à l'expédition (L x P x H)	300 x 250 x 129 mm										
Poids net	1 kg										
Poids à l'expédition	1.6 kg										

* Les poids de calibrage sont inclus avec les modèles d'une capacité jusqu'à 620 g.

Autres caractéristiques et équipements standard

Verrou de transport, plateau en acier inoxydable, commutateur de verrouillage de calibrage et menu, protection mécanique et logicielle contre la surcharge/sous-charge, indicateur de stabilité, auto tare, indicateur de batterie faible, arrêt auto, options d'impression sélectionnables par l'utilisateur, paramètres de communication sélectionnables par l'utilisateur

Conformité

- **Sécurité du produit** : CEI/EN 61010-1 ; CAN/CSA C22.2 N° 61010-1 ; UL Std. N° 61010-1
- **Compatibilité électromagnétique** : CEI/EN 61326-1, Classe B ; FCC, partie 15, classe B ; Industry Canada ICES-003 Classe B

Accessoires

Kit d'interface RS232	30268982
Kit d'interface hôte USB	30268983
Kit d'interface dispositif USB	30268984
Kit d'interface Bluetooth	30268985
Kit d'interface Ethernet	30268986
Housse d'empilage et stockage (6 pièces)	30268987
Housse d'empilage et stockage (1 pièce)	30268988
Imprimante, Impact, SF40A, UE	30064202
Kit d'afficheur auxiliaire	30269019
Dispositif de sécurité	80850043
Kit de chargement par le haut pour la détermination de la densité	30269020
Mallette de transport	30269021
Housse de protection en utilisation	30269022

Distribué par :

Z.A de Gesvrine - 4 rue Képler - B.P.4125
44241 La Chapelle-sur-Erdre Cedex - France
t. : +33 (0)2 40 93 53 53 | f. : +33 (0)2 40 93 41 00
commercial@humeau.com

