

Mode d'emploi
Mode d'emploi original

Rampe Microsart®

Système de filtration sous vide pour le contrôle de la qualité microbiologique
d'échantillons liquides



1000065390



Table des matières

1 À propos de ce mode d'emploi.	6
1.1 Validité	6
1.2 Autres documents associés	7
1.3 Groupes cibles	7
1.4 Typographie	8
1.4.1 Avertissements dans la description des opérations.	8
1.4.2 Autres signes typographiques	8
2 Consignes de sécurité	9
2.1 Utilisation conforme	9
2.2 Qualification du personnel	9
2.3 Importance du mode d'emploi	10
2.4 État du produit.	10
2.5 Comportement en cas d'urgence	10
2.6 Accessoires, consommables et pièces de rechange	11
3 Description du produit.	12
3.1 Vu d'ensemble du produit.	12
3.1.1 Composition de la rampe à 1 poste 3 postes 6 postes.	13
3.1.2 Composition de la rampe coudée à 2 postes	14
3.1.3 Support de base (pour rampe et rampe coudée)	15
3.2 Filtration sous vide.	15
4 Installation	16
4.1 Contenu de la livraison	16
4.1.1 Rampes Microsart® pour entonnoirs Microsart® et Microsart® @filter	16
4.1.2 Rampes Microsart® pour unités Biosart® 100	16
4.1.3 Rampes Microsart® pour entonnoirs Biosart® 250	17

4.1.4	Rampes Microsart® pour entonnoirs de 100 ml en acier inoxydable.	17
4.1.5	Rampes Microsart® pour entonnoirs de 500 ml en acier inoxydable.	18
4.2	Choisir le lieu d'installation	19
4.3	Déballage	20
4.4	Installer le produit	20
5	Mise en service	21
5.1	Intégration de la rampe Microsart® dans le processus	21
6	Fonctionnement	22
6.1	Préparer le processus.	22
6.1.1	Préparer le support de base (lors de l'utilisation de Microsart® @filter)	22
6.1.2	Préparer le support de base (lors de l'utilisation de Biosart® 100)	22
6.1.3	Préparer le support de base (lors de l'utilisation d'entonnoirs en acier inoxydable, d'entonnoirs Microsart® et de Biosart® 250)	23
6.2	Démarrer le processus	23
6.3	Arrêter le processus	24
6.4	Modifier la structure du processus	24
6.4.1	Monter le capuchon	24
6.4.2	Démonter le capuchon	25
6.4.3	Monter le tuyau muni du raccord de tuyau	25
6.4.4	Démonter le tuyau	25
6.4.5	Raccorder deux rampes	26
6.4.6	Séparer deux rampes l'une de l'autre	26
6.4.7	Retirer le support de base	27
6.4.8	Monter le support de base	27
7	Nettoyage et maintenance	28
7.1	Nettoyer la surface du produit	28
7.2	Plan de maintenance	28
7.3	Nettoyer la rampe	29

7.3.1	Nettoyage après chaque filtration . . .	29
7.3.2	Nettoyage à la fin de la journée de travail	29
7.4	Remplacer les joints toriques	30
7.5	Graisser le robinet à vanne	30
7.6	Autoclaver la rampe (corps) Microsart® et le support de base	32
7.7	Remplacer les pieds en silicone	32
8	Erreurs	33
9	Mise hors service	35
10	Transport	35
11	Stockage et expédition	36
11.1	Stockage	36
11.2	Renvoyer le produit et des composants	36
12	Recyclage	37
12.1	Instructions de décontamination	37
13	Caractéristiques techniques	38
13.1	Dimensions et poids	38
13.2	Raccords et tubes	38
13.3	Pression de service autorisée	39
13.4	Stérilisation	39
13.5	Conditions ambiantes sur le lieu d'installation	40
13.6	Matériaux	40
13.7	Produits de nettoyage autorisés	41
14	Sartorius Service	42
15	Accessoires, consommables et pièces de rechange	43
15.1	Accessoires	43
15.2	Consommables	43
15.2.1	Entonnoirs Microsart®	43
15.2.2	Microsart® @filter, 100 ml	44
15.2.3	Microsart® @filter, 250 ml	45
15.2.4	Unités Biosart® 100	46
15.2.5	Entonnoir Biosart® 250	47
15.2.6	Membranes filtrantes	47
15.3	Pièces de rechange	48

1 À propos de ce mode d'emploi

1.1 Validité

Ce mode d'emploi fait partie intégrante du produit fourni. Le mode d'emploi est valable pour les versions suivantes du produit :

Produit pour entonnoirs Microsart® et unités Microsart® @filter	Modèle
Rampe Microsart® à 1 poste	168M1-MS
Rampe coudée Microsart® à 2 postes	168M2-MS
Rampe Microsart® à 3 postes	168M3-MS
Rampe Microsart® à 6 postes	168M6-MS

Produit pour unités Biosart® 100	Modèle
Rampe Microsart® à 1 poste	168M1-BS100
Rampe coudée Microsart® à 2 postes	168M2-BS100
Rampe Microsart® à 3 postes	168M3-BS100
Rampe Microsart® à 6 postes	168M6-BS100

Produit pour entonnoirs Biosart® 250	Modèle
Rampe Microsart® à 1 poste	168M1-BS250
Rampe Microsart® à 3 postes	168M3-BS250
Rampe Microsart® à 6 postes	168M6-BS250

Produit avec entonnoirs de 100 ml en acier inoxydable	Modèle
Rampe Microsart® à 1 poste	168M1-SS100
Rampe Microsart® à 3 postes	168M3-SS100
Rampe Microsart® à 6 postes	168M6-SS100

Produit avec entonnoirs de 500 ml en acier inoxydable	Modèle
Rampe Microsart® à 1 poste	168M1-SS500
Rampe Microsart® à 3 postes	168M3-SS500
Rampe Microsart® à 6 postes avec entonnoirs de 500 ml en acier inoxydable	168M6-SS500

1.2 Autres documents associés

- ▶ Veuillez consulter la documentation suivante en plus de ce mode d'emploi :
 - Mode d'emploi
Microsart® e.jet Transfer Pump

1.3 Groupes cibles

Ce mode d'emploi s'adresse aux groupes cibles suivants. Les groupes cibles doivent avoir les connaissances mentionnées.

Groupe cible	Connaissances et compétences
Opérateur	L'opérateur connaît le fonctionnement du produit et les processus de travail qui y sont associés. Il connaît les dangers potentiels lors du travail avec le produit et il est en mesure de les éviter. L'opérateur a reçu une formation pour savoir faire fonctionner le produit.
Responsable du laboratoire	Le responsable du laboratoire prend les décisions concernant l'utilisation et la configuration du produit.
Exploitant	L'exploitant du produit est responsable de faire respecter les règles de protection et de sécurité au travail. L'exploitant doit s'assurer que toutes les personnes qui travaillent avec le produit ont accès aux informations importantes et ont reçu une formation sur la manière d'utiliser le produit.

1.4 Typographie

1.4.1 Avertissements dans la description des opérations

AVERTISSEMENT

Signale un danger qui est susceptible d'entraîner la mort ou des blessures graves s'il n'est **pas** évité.

ATTENTION

Signale un danger qui est susceptible d'entraîner des blessures moyennes ou légères s'il n'est **pas** évité.

AVIS

Signale un danger qui est susceptible de provoquer des dommages matériels s'il n'est **pas** évité.

1.4.2 Autres signes typographiques

- ▶ Instruction : décrit des actions qui doivent être effectuées.
- ▷ Résultat : décrit le résultat des actions qui viennent d'être effectuées.

2 Consignes de sécurité

2.1 Utilisation conforme

Le produit est une rampe de filtration. En raccordant la rampe à une pompe, on obtient un système de filtration sous vide.

Combiné aux membranes filtrantes correspondantes, ce système de filtration sous vide permet de vérifier la contamination microbiologique d'une grande variété de liquides. La rampe constitue ainsi un composant élémentaire lors du contrôle de la qualité microbiologique d'échantillons liquides.

Conditions d'utilisation du produit

Utilisez le produit uniquement dans des bâtiments. Utilisez le produit uniquement avec l'équipement et dans les conditions de fonctionnement qui sont spécifiés dans les caractéristiques techniques de ce manuel.

Le produit doit fonctionner avec une pression négative. La source de vide permettant de générer la pression négative doit être adaptée au produit (compatibilité, voir chapitre « 13.2 Raccords et tubes », page 38).

Modifications sur le produit

N'apportez **aucune** transformation ni **aucun** changement technique au produit et ne le réparez pas vous-même. Les transformations et modifications techniques apportées au produit nécessitent une autorisation écrite préalable de Sartorius.

2.2 Qualification du personnel

Si les personnes travaillant sur le produit ne disposent **pas** des connaissances suffisantes pour manipuler le produit en toute sécurité : les personnes peuvent se blesser ou blesser des personnes qui se trouvent à proximité.

- ▶ Assurez-vous que toutes les personnes qui travaillent sur le produit disposent des connaissances et qualifications nécessaires (description, voir chapitre « 1.3 Groupes cibles », page 7).

- ▶ Si une qualification particulière est nécessaire pour effectuer les opérations décrites : faites réaliser ces opérations par le groupe cible requis.
- ▶ Si **aucune** qualification n'est nécessaire pour effectuer les opérations décrites : faites réaliser les opérations décrites par le groupe cible « Opérateur ».

2.3 Importance du mode d'emploi

Le non-respect du mode d'emploi peut avoir des conséquences graves, par ex. mise en danger des personnes par des événements électriques, mécaniques ou chimiques.

- ▶ Lisez le mode d'emploi avec attention et dans son intégralité.
- ▶ Assurez-vous que toutes les personnes qui travaillent avec le produit ont accès aux informations contenues dans ce mode d'emploi.
- ▶ Conserver le mode d'emploi.
- ▶ Si vous perdez le mode d'emploi, demandez-en un autre exemplaire ou téléchargez la version la plus récente sur le site Internet de Sartorius (www.sartorius.com).

2.4 État du produit

Un produit endommagé ou des éléments usés peuvent entraîner des dysfonctionnements ou des risques difficilement détectables.

- ▶ Utilisez le produit uniquement s'il est dans un état technique irréprochable.
- ▶ Respectez les intervalles de maintenance et de nettoyage (intervalles et travaux de maintenance, voir chapitre « 7 Nettoyage et maintenance », page 28).
- ▶ En cas de dommages, demandez immédiatement au Sartorius Service d'y remédier.

2.5 Comportement en cas d'urgence

En cas de risque immédiat de blessures pour les personnes ou de dommages sur le produit, résultant par ex. de dysfonctionnements ou de situations dangereuses, mettez immédiatement le produit hors service.

- ▶ Arrêtez la pompe à vide.
- ▶ Mettez le robinet à vanne sur la position « Stop ».
- ▶ En cas de dysfonctionnements, procédez conformément au tableau des erreurs (voir chapitre « 8 Erreurs », page 33).

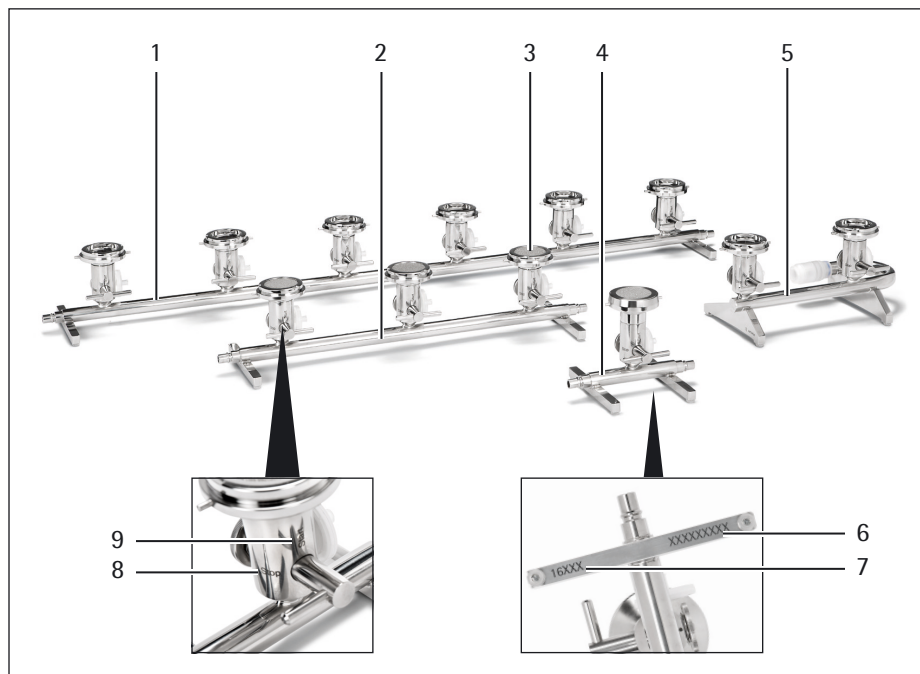
2.6 Accessoires, consommables et pièces de rechange

Des accessoires, consommables et pièces de rechange inadaptés peuvent nuire au fonctionnement et à la sécurité et avoir les conséquences suivantes :

- Dangers pour les personnes
 - Dommages sur le produit
 - Dysfonctionnements du produit
 - Panne totale du produit
 - Mauvais résultats de test
 - Perte de l'échantillon à tester
 - Contamination de l'échantillon à tester
-
- ▶ Utilisez exclusivement les accessoires, consommables et pièces de rechange autorisés de Sartorius.
 - ▶ Utilisez uniquement des accessoires, consommables et pièces de rechange qui sont dans un état technique irréprochable (voir chapitre « 15 Accessoires, consommables et pièces de rechange », page 43).

3 Description du produit

3.1 Vu d'ensemble du produit



III. 1 : Rampes Microsart®

Pos. Désignation

- | | |
|---|-------------------------|
| 1 | Rampe à 6 postes |
| 2 | Rampe à 3 postes |
| 3 | Rampe à 1 poste |
| 4 | Rampe coudée à 2 postes |

Pos. Désignation

- | | |
|---|-----------------------------|
| 5 | Support de base avec fritté |
| 6 | Numéro de série |
| 7 | Numéro de vente |
| 8 | "Stop" position |
| 9 | "Start" position |

3.1.1 Composition de la rampe à 1 poste | 3 postes | 6 postes



III.2 : Corps de la rampe à 1 poste (exemple)

Pos.	Désignation
1	Capuchon
2	Orifice d'évent
3	Vis moletée avec ressort à lames

Pos.	Désignation
4	Tube avec raccord rapide
5	Robinet à vanne
6	Corps de la rampe à 1 poste
7	Pied en silicone

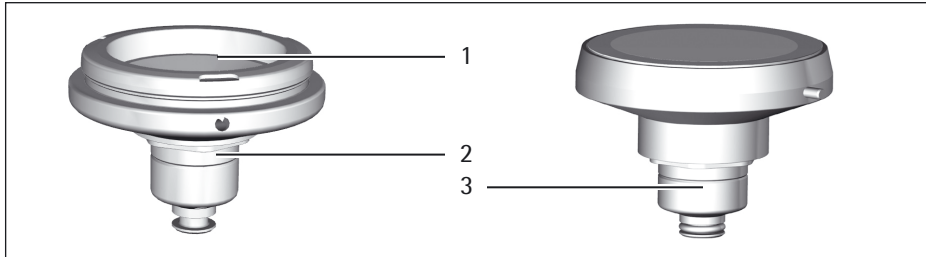
3.1.2 Composition de la rampe coudée à 2 postes



III.3 : Corps de la rampe coudée à 2 postes

Pos.	Désignation
1	Vis moletée avec ressort à lames
2	Orifice d'évent
3	Robinet à vanne
4	Élément de raccordement à la pompe Microsart® e.jet
Pos.	Désignation
5	Corps de la rampe coudée à 2 postes
6	Pied en silicone avec gaine réglable en acier inoxydable

3.1.3 Support de base (pour rampe et rampe coudée)



III.4 : Support de base

Pos.	Désignation	Pos.	Désignation
1	Fritté	3	Support de base (168M1-BS100 – 168M6-BS250) (168M1-BS100 – 168M6-SS500)
2	Support de base (168M1-MS – 189M3-MS)		

3.2 Filtration sous vide

La méthode de filtration sur membrane permet de déterminer la qualité microbiologique d'échantillons liquides.

Pendant la filtration, les microorganismes éventuellement présents dans l'échantillon sont concentrés sur la membrane filtrante et peuvent ensuite être cultivés sur un milieu nutritif.

À cet effet, on peut utiliser aussi bien des entonnoirs réutilisables en acier inoxydable que différents produits à usage unique en combinaison avec une membrane filtrante. Pour effectuer la filtration, il faut d'abord installer une membrane filtrante et un entonnoir d'un certain volume sur la rampe. Pour filtrer l'échantillon liquide à travers le filtre, il faut d'abord raccorder la rampe à une source de vide (Sartorius conseille d'utiliser une pompe à vide Microsart® e.jet).

4 Installation

4.1 Contenu de la livraison

4.1.1 Rampes Microsart® pour entonnoirs Microsart® et Microsart® @filter

	Rampes			
	1 poste	2 postes	3 postes	6 postes
Rampe	1	1	1	1
Support de base pour filtres de 47 mm	1	2	3	6
Fritté	1	2	3	6
Filtre d'évent	1	2	3	6
Capuchon pour fermer la sortie	1		1	1
Raccord rapide pour le raccordement à la pompe à vide Microsart® e.jet		1		
Tube en silicone avec raccord rapide, 20 cm	1		1	1
Mode d'emploi	1	1	1	1

4.1.2 Rampes Microsart® pour unités Biosart® 100

	Rampes			
	1 poste	2 postes	3 postes	6 postes
Rampe	1	1	1	1
Support de base pour filtres de 47 mm	1	2	3	6
Fritté	1	2	3	6
Adaptateur Biosart®	1	2	3	6
Filtre d'évent	1	2	3	6
Capuchon pour fermer la sortie	1		1	1
Raccord rapide pour le raccordement à la pompe à vide Microsart® e.jet		1		
Tube en silicone avec raccord rapide, 20 cm	1		1	1
Mode d'emploi	1	1	1	1

4.1.3 Rampes Microsart® pour entonnoirs Biosart® 250

	Rampes		
	1 poste	3 postes	6 postes
Rampe	1	1	1
Support de base pour filtres de 47 mm et 50 mm	1	3	6
Fritté	1	3	6
Joint en silicone	1	3	6
Bouchon pour fermer l'orifice d'évent	1	3	6
Capuchon pour fermer la sortie	1	1	1
Tube en silicone avec raccord rapide, 20 cm	1	1	1
Mode d'emploi	1	1	1

4.1.4 Rampes Microsart® pour entonnoirs de 100 ml en acier inoxydable

	Rampes		
	1 poste	3 postes	6 postes
Rampe	1	1	1
Support de base pour filtres de 47 mm et 50 mm	1	3	6
Fritté	1	3	6
Joint en silicone	1	3	6
Entonnoir de 100 ml en acier inoxydable	1	3	6
Couvercle (pour 100 ml)	1	3	6
Joint (pour 100 ml)	1	3	6
Bouchon pour fermer l'orifice d'évent	1	3	6
Capuchon pour fermer la sortie	1	1	1
Tube en silicone avec raccord rapide, 20 cm	1	1	1
Mode d'emploi	1	1	1

4.1.5 Rampes Microsart® pour entonnoirs de 500 ml en acier inoxydable

	Rampes		
	1 poste	3 postes	6 postes
Rampe	1	1	1
Support de base pour filtres de 47 mm et 50 mm	1	3	6
Fritté	1	3	6
Joint en silicone	1	3	6
Entonnoir de 500 ml en acier inoxydable	1	3	6
Couvercle (pour 500 ml)	1	3	6
Joint (pour 500 ml)	1	3	6
Bouchon pour fermer l'orifice d'évent	1	3	6
Capuchon pour fermer la sortie	1	1	1
Tube en silicone avec raccord rapide, 20 cm	1	1	1
Mode d'emploi	1	1	1

4.2 Choisir le lieu d'installation

► Assurez-vous que le lieu d'installation remplit les conditions suivantes :

Condition	Caractéristiques
Conditions ambiantes	<ul style="list-style-type: none"> – Conditions adaptées (conditions ambiantes : voir chapitre « 13.5 Conditions ambiantes sur le lieu d'installation », page 40).
Surface d'installation	<ul style="list-style-type: none"> – Surface stable et plane, hauteur de travail suffisante – Surface suffisante pour le produit et les appareils périphériques (encombrement du produit : voir chapitre « 13.1 Dimensions et poids », page 38 ; encombrement des périphériques : voir le mode d'emploi des périphériques, voir chapitre « 1.2 Autres documents associés », page 7) – L'accès à une source de vide et à une évacuation est assuré
Accès aux éléments importants pour le fonctionnement	Pratique et sûr

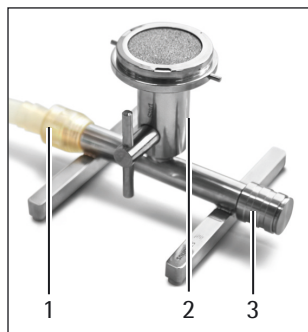
4.3 Déballage

Procédure

- ▶ Déballez le produit.
- ▶ Si vous entreposez le produit temporairement : respectez les instructions de stockage (voir chapitre « 11.1 Stockage », page 36).
- ▶ Installez le produit sur le lieu d'installation prévu.
- ▶ Conservez tous les éléments de l'emballage d'origine, par ex. pour un éventuel renvoi du produit.

4.4 Installer le produit

Procédure



- ▶ Montez les composants suivants (si nécessaire) sur l'orifice d'évent (2) :
 - le filtre d'évent stérile (sans toucher les ouvertures du filtre)
 - ou :
 - le capuchon
- ▶ Raccordez le produit à la source de vide à l'aide du tube (1).
- ▶ Mettez le robinet à vanne sur la position « Stop ».
- ▶ Vérifiez que le filtrat peut s'écouler correctement du côté de la pompe.
- ▶ Vérifiez que le capuchon (3) est en place.

5 Mise en service

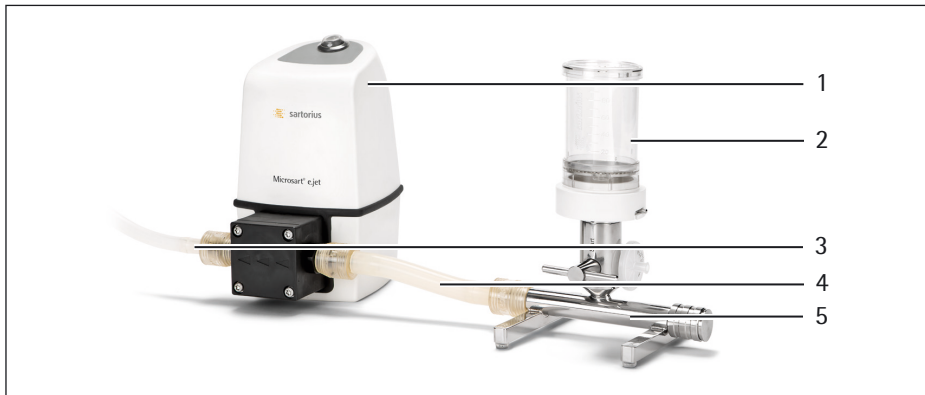
5.1 Intégration de la rampe Microsart® dans le processus

Conditions requises

- ▶ Le produit est raccordé à la pompe à vide (voir chapitre « 4.4 Installer le produit », page 20).
- ▶ La pompe à vide est arrêtée.
- ▶ La pompe à vide est raccordée à l'alimentation électrique sur le lieu d'installation.

Procédure

- ▶ Mettez l'unité de filtration ou le filtre et l'entonnoir (stériles) sur la rampe.



III.5 : Structure du processus pour la filtration (exemple de la rampe Microsart® à 1 poste avec Biosart® 100)

Pos.	Désignation
1	Pompe à vide (ici : Microsart® e.jet)
2	Unité de filtration (ici : Biosart® 100)
3	Tube d'évacuation

Pos.	Désignation
4	Tuyau à vide avec raccord rapide
5	Rampe Microsart® à 1 poste

6 Fonctionnement

6.1 Préparer le processus

Procédure

- ▶ Assurez-vous que les supports de base ont été décontaminés avant le début du processus (voir chapitre « 7.6 Autoclaver la rampe (corps) Microsart® et le support de base », page 32).

6.1.1 Préparer le support de base (lors de l'utilisation de Microsart® @filter)

Procédure

- ▶ Retirez le fritté.
- ▶ Montez l'unité de filtration sur le support de base.



6.1.2 Préparer le support de base (lors de l'utilisation de Biosart® 100)

Procédure

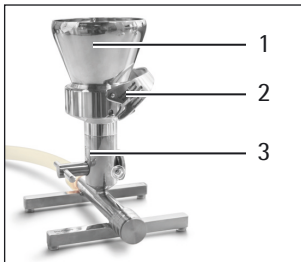
- ▶ Montez l'unité de filtration Biosart® 100 avec adaptateur sur le support de base.



6.1.3 Préparer le support de base (lors de l'utilisation d'entonnoirs en acier inoxydable, d'entonnoirs Microsart® et de Biosart® 250)

Procédure

- ▶ Sortez la membrane filtrante stérile de son emballage à l'aide de pinces.
- ▶ Posez avec précaution la membrane filtrante sur le support de base à l'aide des pinces en veillant à ce que le quadrillage soit tourné vers le haut.
- ▶ Posez l'entonnoir (1) sur le support de base (3) et fixez-le aux ergots prévus à cet effet à l'aide de la pince de serrage (2).
- ▶ Si vous utilisez **Biosart® 250**, posez l'entonnoir sur le support de base et tournez-le légèrement vers la droite pour le fixer aux ergots.



6.2 Démarrer le processus

Procédure

- ▶ Mettez la pompe à vide en marche.
- ▶ Versez l'échantillon liquide dans l'unité de filtration ou dans l'entonnoir (selon l'application).
- ▶ Tournez le robinet à vanne sur la position « Start ».



6.3 Arrêter le processus

Procédure

- ▶ Une fois que l'échantillon liquide a été entièrement aspiré (l'unité de filtration ou l'entonnoir ne contiennent plus de liquide), remettez le robinet à vanne sur la position « Stop ».
- ▶ Retirez la membrane filtrante et posez-la sur un milieu nutritif approprié.

6.4 Modifier la structure du processus

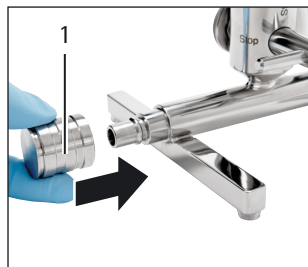
Procédure

- ▶ Arrêtez le processus (voir chapitre « 6.3 Arrêter le processus », page 24).
- ▶ Nettoyez les composants (voir chapitre « 7 Nettoyage et maintenance », page 28).
- ▶ Montez l'unité de filtration/l'entonnoir selon les spécifications du processus (voir chapitre « 6.1 Préparer le processus », page 22).

6.4.1 Monter le capuchon

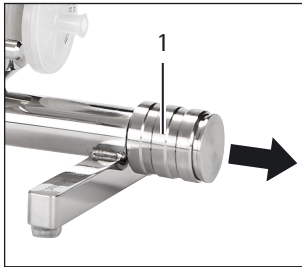
Procédure

- ▶ Mettez le capuchon (1) sur l'ouverture latérale de la rampe et appuyez légèrement pour l'adapter au raccord enfichable.



6.4.2 Démonter le capuchon

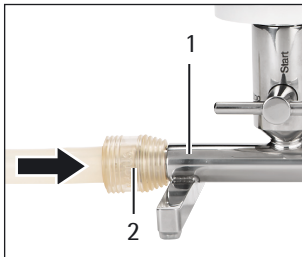
Procédure



- Tenez le capuchon (1) avec l'index et le majeur, appuyez avec le pouce vers l'élément de raccordement tout en tirant le capuchon.

6.4.3 Monter le tuyau muni du raccord de tuyau

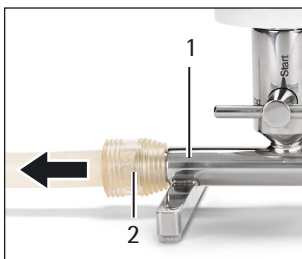
Procédure



- Tenez la rampe (1) d'une main et avec l'autre main, insérez le raccord rapide (2) et le tuyau sur le raccord enfichable de la rampe.

6.4.4 Démonter le tuyau

Procédure

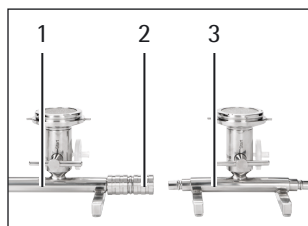


- Tenez la rampe (1) d'une main et avec l'autre main, tirez le tuyau muni du raccord rapide (2) pour l'enlever de l'élément de raccordement de la rampe.

6.4.5 Raccorder deux rampes

Si vous devez filtrer un grand nombre d'échantillons, vous pouvez raccorder deux rampes l'une à l'autre à l'aide d'un raccord afin de doubler la capacité de filtration.

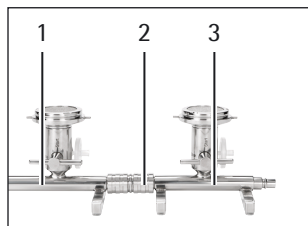
Procédure



- ▶ Tenez la première rampe (1).
- ▶ Enfoncez le raccord (2) sur l'élément de raccordement jusqu'à la butée.
- ▶ Tenez la première rampe équipée du raccord.
- ▶ Enfoncez la deuxième rampe (3) munie de l'élément de raccordement sur le raccord jusqu'à la butée.

6.4.6 Séparer deux rampes l'une de l'autre

Procédure



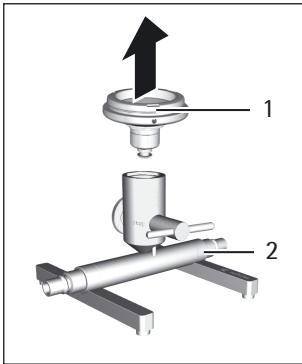
- ▶ Tenez la première rampe (1) par le raccord (2).
- ▶ Extrayez la deuxième rampe (3) de l'élément de raccordement en tirant la gaine du raccord vers l'arrière pour déverrouiller le raccordement.
- ▶ Tenez la première rampe (1). Tenez le raccord (2).
- ▶ Retirez le raccord (2) en tirant la gaine du raccord vers l'arrière pour défaire la rampe du raccord.

6.4.7 Retirer le support de base

Il est possible de démonter le support de base pour le nettoyer ou effectuer des opérations de maintenance.

Procédure

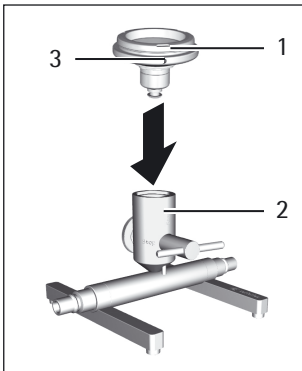
- ▶ Tenez la rampe par le tube d'évacuation (2).
- ▶ Tirez le support de base (1) vers le haut.



6.4.8 Monter le support de base

Procédure

- ▶ Insérez le support de base (1) dans la rampe (2).
- ▶ Tournez le support de base pour vérifier qu'il est enclenché.
- ▶ Le support de base est doté d'ergots (3) et peut être enclenché dans trois positions différentes. Cela peut être nécessaire en cas d'utilisation de dispositifs dotés d'une fermeture à baïonnette.



7 Nettoyage et maintenance

7.1 Nettoyer la surface du produit

Conditions requises

Le processus est terminé (voir chapitre « 6.3 Arrêter le processus », page 24).

Procédure

- ▶ Séparez le produit de la pompe à vide et de l'alimentation en milieu.
- ▶ **AVIS** Des produits de nettoyage inadaptés risquent de provoquer de la corrosion ou d'endommager le produit.
 - ▶ N'utilisez **pas** de produits de nettoyage caustiques, agressifs et contenant du chlorure.
 - ▶ N'utilisez **pas** de produits de nettoyage qui contiennent des composants récurants (par ex. des produits à récurer, laine d'acier).
 - ▶ N'utilisez **pas** de produits de nettoyage qui contiennent des solvants.
 - ▶ Utilisez uniquement des produits de nettoyage adaptés (matériaux, voir chapitre « 13.7 Produits de nettoyage autorisés », page 41) et respectez les informations sur le produit de nettoyage utilisé.
- ▶ Essuyez le produit avec un chiffon légèrement humide. En cas de saletés plus importantes, utilisez un savon doux ou un produit nettoyant adapté.

7.2 Plan de maintenance

Intervalle	Composant	Opération	Chapitre, page
Tous les jours	Rampe	Enlever les restes de produit qui se trouvent sur la rampe et essuyez-la avec de l'eau stérile et un désinfectant.	7.3, 29
		Entretien de la rampe.	7.3, 29
Une fois par semaine	Robinet à vanne	Graisser le robinet à vanne.	7.5, 30
	Filtre d'évent	Installer un nouveau filtre d'évent.	4.4, 20

Intervalle	Composant	Opération	Chapitre, page
Une fois par semaine / en fonction de l'application	Rampe	Autoclaver la rampe.	7.6, 32
Une fois par an	Joint torique	Remplacer les joints toriques.	7.4, 30
Seulement en cas de perte / dommages	Pied en silicone	Remplacer les pieds en silicone.	7.7, 32

7.3 Nettoyer la rampe

7.3.1 Nettoyage après chaque filtration

Procédure

- ▶ Vaporisez le support de base avec du désinfectant ou remplissez-le de quelques millilitres.
- ▶ Enlevez le désinfectant.
- ▶ Rincez la rampe avec de l'eau stérile.

7.3.2 Nettoyage à la fin de la journée de travail

Procédure

- ▶ Vaporisez le support de base avec du désinfectant ou remplissez-le de quelques millilitres.
- ▶ Laissez agir le désinfectant pendant 3 à 5 minutes.
- ▶ Aspirez le désinfectant.
- ▶ Rincez la rampe avec de l'eau stérile.
- ▶ Inclinez la rampe pour la vider (voir chapitre « 9 Mise hors service », page 35).
- ▶ Séchez les frittés avec des chiffons de laboratoire.

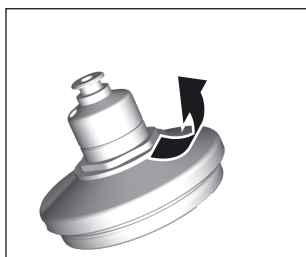
7.4 Remplacer les joints toriques

Procédure

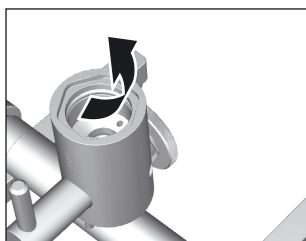
- ▶ Démontez le support de base (voir le chapitre « 6.4.7 Retirer le support de base », page 27).

Avis

Le joint torique est endommagé en cas d'utilisation incorrecte. Remplacez le joint torique en utilisant uniquement un outil adapté pour éviter tout dommage.



- ▶ Retirez le joint torique avec précaution de la rainure sur le support de base.
- ▶ Installez le joint torique en veillant à ce qu'il soit entièrement inséré.

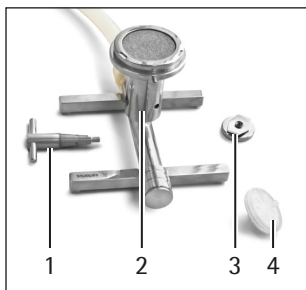


- ▶ Retirez le joint torique avec précaution de la rainure.
- ▶ Installez le joint torique en veillant à ce qu'il soit entièrement inséré.

7.5 Graisser le robinet à vanne

Procédure

- ▶ Enlevez le filtre d'évent (4) ou le capuchon.
- ▶ Tenez le robinet à vanne (1) de la main gauche et dévissez la vis moletée (3) en la tournant dans le sens antihoraire.
- ▶ Tirez le robinet à vanne vers l'avant pour l'extraire de la rampe (2).



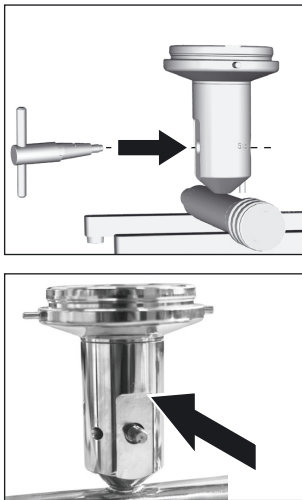
Nettoyer le robinet à vanne

Procédure

- ▶ Nettoyez le robinet à vanne avec un chiffon propre.
- ▶ Vérifiez que les surfaces de contact sont propres et sans particules.
- ▶ Graissez la surface de contact du robinet à vanne avec de la graisse pour vide poussé.

Insérer le robinet à vanne

Procédure



- ▶ Insérez le robinet à vanne dans la rampe jusqu'à la butée arrière. Le côté le plus fin et le plus court de la poignée doit être tourné vers la gauche.
- ▶ Tenez le robinet à vanne de la main gauche et montez la vis moletée dotée du ressort de la main droite de manière à ce que le ressort soit vertical, c'est-à-dire qu'il se trouve dans la rainure de la rampe.

7.6 Autoclaver la rampe (corps) Microsart® et le support de base

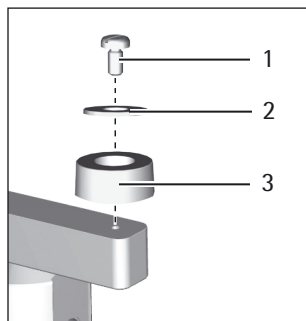
Procédure

- ▶ Démontez le filtre d'évent ou le capuchon.
- ▶ Désassemblez le système de rampe Microsart® :
 - ▶ Enlevez l'unité de filtration.
 - ▶ Retirez tous les tubes.
- ▶ Autoclavez la rampe avec le support de base.

7.7 Remplacer les pieds en silicone

Procédure

- ▶ Retournez la rampe.
- ▶ Dévissez la vis (1) du pied en silicone avec un tournevis.
- ▶ Enlevez la rondelle (2).
- ▶ Mettez un nouveau pied en silicone (3).
- ▶ Remettez la rondelle et la vis et vissez la vis jusqu'à ce que le haut du pied en silicone commence à se bomber.



8 Erreurs

Erreurs pendant le processus

Erreur	Cause	Remède	Chapitre, page
Le temps de filtration augmente considérablement.	Il y a une fuite.	Remplacer les joints toriques.	7.4, 30
Le liquide n'est pas aspiré bien que le robinet soit sur « Start ».	Il y a une fuite.	Vérifier que le capuchon est en place. Vérifier que le raccord rapide et le tuyau à vide sont parfaitement raccordés à la pompe et à la rampe. Vérifier également que tous les supports de base sont parfaitement montés sur la rampe et que tous les robinets à vanne sont bien fixés. Si le robinet à vanne présente des traces d'abrasion, contacter le Sartorius Service.	6.4.1, 24
La rampe Microsart® n'est pas stable et vacille.	Un ou plusieurs pieds en silicone sont endommagés ou manquent.	Fixer un nouveau pied en silicone avec une rondelle et une vis.	7.7, 32

Erreur	Cause	Remède	Chapitre, page
Le robinet à vanne a trop de jeu dans l'axe longitudinal ou il est installé de manière trop lâche.	La vis moletée n'est pas vissée jusqu'à la butée. Le ressort à lames est tordu ou n'est placé dans l'emplacement approprié.	Visser la vis moletée jusqu'à la butée ou remplacer la vis moletée et le ressort à lames.	7.5, 30: Insérer le robinet à vanne
Il n'est plus possible de tourner le robinet à vanne. Il faut beaucoup de force pour le tourner.	Le robinet à vanne n'a pas été suffisamment graissé et s'est peut-être incrusté dans la rampe.	Graisser le robinet à vanne. Si l'erreur se produit à nouveau : contacter le Sartorius Service.	7.5, 30
Le robinet à vanne tourne sur 360°.	La vis à six pans creux dans le corps Microsart® n'est pas réglée correctement.	Contactez le Sartorius Service.	

9 Mise hors service

Conditions requises

Le processus est terminé (voir chapitre « 6.3 Arrêter le processus », page 24).



Procédure

- ▶ Videz la rampe en utilisant le vide :
 - ▶ Ouvrez le robinet à vanne (position « Start »).
 - ▶ Inclinez la rampe quand la pompe fonctionne encore.
 - ▶ Aspirez jusqu'à ce que la rampe soit entièrement vide.
- ▶ Éteignez la pompe à vide.
- ▶ Mettez le robinet à vanne sur la position « Stop ».
- ▶ Débranchez la rampe de la pompe à vide.
- ▶ Enlevez tous les accessoires du produit.
- ▶ Ouvrez le robinet à vanne et inclinez la rampe pour la vider.
- ▶ Démontez le tube équipé d'un élément de raccordement.
- ▶ Nettoyez la rampe (voir chapitre « 7.1 Nettoyer la surface du produit », page 28).

10 Transport

- ▶ Après avoir mis la rampe hors service (voir chapitre « 9 Mise hors service », page 35), nettoyez et désinfectez-la (voir chapitre « 7 Nettoyage et maintenance », page 28).
- ▶ Sartorius recommande d'emballer la rampe dans son emballage d'origine avant de la transporter dans l'entreprise. Vous pouvez vous procurer l'emballage d'origine auprès de la société Sartorius.

11 Stockage et expédition

11.1 Stockage

Procédure

- ▶ Si le produit est en train de fonctionner :
 - ▶ Mettez le produit hors service.
 - ▶ Nettoyez et séchez le produit correctement.
- ▶ Conservez le produit en respectant les conditions ambiantes prescrites (voir chapitre « 13.5 Conditions ambiantes sur le lieu d'installation », page 40).

11.2 Renvoyer le produit et des composants

Vous pouvez renvoyer les produits ou éléments défectueux à la société Sartorius. Les produits renvoyés doivent être propres, décontaminés et emballés dans l'emballage d'origine.

Les éventuels dommages dus au transport ainsi que les mesures de nettoyage et de désinfection du produit et des éléments effectuées ultérieurement par Sartorius sont à la charge de l'expéditeur.

AVERTISSEMENT

Risque de blessures causées par des produits contaminés !

Les produits contaminés par des matières dangereuses (contaminations NBC) ne sont **pas** repris pour être réparés ou éliminés.

- ▶ Respectez les instructions de décontamination (voir chapitre « 12.1 Instructions de décontamination », page 37).
-

Procédure

- ▶ Mettez le produit hors service.
- ▶ Contactez le Sartorius Service pour obtenir des informations sur le renvoi de produits ou de pièces (informations sur le renvoi, voir notre site Internet www.sartorius.com).
- ▶ Emballez le produit et les éléments dans l'emballage d'origine.

12 Recyclage

12.1 Instructions de décontamination

L'appareil ne contient **pas** de matières dangereuses dont l'élimination exige des mesures spéciales.

Les échantillons contaminés utilisés dans le processus sont des matières potentiellement dangereuses qui peuvent provoquer des risques biologiques ou chimiques.

Si l'appareil a été en contact avec des matières dangereuses : il est obligatoire de prendre des mesures afin d'effectuer la décontamination et d'établir la déclaration de manière appropriée. Il incombe à l'exploitant de l'appareil de faire respecter les réglementations en vigueur relatives à la déclaration appropriée pour le transport et l'élimination et relatives à l'élimination adéquate de l'appareil.

AVERTISSEMENT

Risque de blessures causées par des produits contaminés !

Les produits contaminés par des matières dangereuses (contaminations NBC) ne sont **pas** repris par la société Sartorius pour être réparés ou éliminés.

13 Caractéristiques techniques

13.1 Dimensions et poids

	Unité	Valeur
Dimensions (L x l x H)		
Rampe en acier inoxydable Microsart® à 1 poste	mm	176 x 120 x 98
Rampe coudée Microsart® à 2 postes	mm	246 x 130 x 118
Rampe en acier inoxydable Microsart® à 3 postes	mm	474 x 120 x 98
Rampe en acier inoxydable Microsart® à 6 postes	mm	924 x 120 x 98
Poids		
Rampe en acier inoxydable Microsart® à 1 poste	kg	0,82 – 1,20 (selon le modèle)
Rampe coudée Microsart® à 2 postes	kg	1,65
Rampe en acier inoxydable Microsart® à 3 postes	kg	2,10 – 3,80 (selon le modèle)
Rampe en acier inoxydable Microsart® à 6 postes	kg	4,00 – 7,40 (selon le modèle)

13.2 Raccords et tubes

	Unité	Valeur
Rampe en acier inoxydable Microsart® à 1 poste 3 postes 6 postes		
Raccord rapide, y compris capuchon, raccord avec olive pour tuyau et tuyau		

	Unité	Valeur
Rampe en acier inoxydable Microsart® à 2 postes		
Raccord rapide pour le raccordement à une pompe Microsart® e.jet		
Tubes autorisés		
Type : tube en silicone		
Diamètre extérieur	mm	15
Diamètre intérieur	mm	7

13.3 Pression de service autorisée

	Unité	Valeur
Pression de service maximale		
À utiliser uniquement sous vide	mbar abs.	0 – 1000
Pompe à vide recommandée		
Pompe Microsart® e.jet		

13.4 Stérilisation

	Unité	Valeur
Autoclavage		
Température max.	°C	134
Durée max.	h	0,5
Chaleur sèche		
Température max.	°C	150
Durée max.	h	2,5

13.5 Conditions ambiantes sur le lieu d'installation

	Unité	Valeur
Lieu d'installation : salles de laboratoire habituelles ; altitude maximale au-dessus du niveau de la mer	m	4000
Température	°C	+5 – +40
Humidité relative de l'air		
Pour des températures jusqu'à 31 °C	%	80
Diminuant ensuite de manière linéaire avec des températures de 31 °C à 40 °C	%	50

13.6 Matériaux

Acier inoxydable 1.4404

Tous les composants en acier inoxydable (parties en contact avec le produit / pas le fritté)

Acier inoxydable 1.4539

Fritté

Acier inoxydable 1.4571

Capuchon*

Caoutchouc fluorocarbone (FKM)

Joint torique (corps)

Monel (alliage nickel-cuivre)

Robinet à vanne

Polypropylène (PP)

Filtre d'évent**

Capuchon**

Adaptateur Biosart®**

Polysulfone (PSU)

Raccord avec olive pour tuyau
Polyfluorure de vinylidène (PVDF)
Élément de raccordement***
Silicone
Joint plat**
Joint dans adaptateur Biosart**
Joint pour couvercle d'entonnoir
Joint torique (élément de raccordement)**
Joint torique (support de base)
Tube
Pied en silicone

* **Pas** pour la rampe coudée à 2 postes

** **Pas** tous les modèles de rampes

*** **Seulement** pour la rampe coudée à 2 postes

13.7 Produits de nettoyage autorisés

	Unité	Valeur
Solution d'éthanol	%	70
Solution d'alcool isopropylique	%	70
Meliseptol [®] rapid*		
perform [®] advanced alcohol EP**		

* Meliseptol[®] rapid est une marque déposée de la société B. Braun Melsungen AG.

** perform[®] advanced alcohol EP est une marque déposée de la société Schülke & Mayr AG.

14 Sartorius Service

Le Sartorius Service se tient à votre disposition si vous avez des questions concernant le produit. Vous trouverez les adresses des centres de service après-vente, des informations sur les prestations du service après-vente et les différents contacts locaux sur le site Internet de Sartorius (www.sartorius.com).

Si vous avez des questions sur le système et si vous voulez contacter le Sartorius Service en cas de dysfonctionnement, veuillez indiquer les informations sur le produit, par ex. le numéro de série. Ces informations sont indiquées sur la plaque signalétique.

15 Accessoires, consommables et pièces de rechange

15.1 Accessoires

Le tableau ci-dessous contient un extrait des accessoires qui peuvent être commandés. Si vous avez besoin d'informations sur d'autres articles, veuillez contacter la société Sartorius.

Article	Référence
Minisart® SRP25, filtre d'évent	17575-----ACK
Raccord rapide pour raccorder deux rampes	168ZA-C0001
Tuyau à vide, en silicone, avec raccord rapide, 1 m	1ZA---0006
Tuyau, avec raccord rapide côté pression	
1 m	1ZAS--0007
2 m	1ZAS--0019
10 m	1ZAS--0020
Adaptateur en acier inoxydable pour le montage du support de filtre en polycarbonate et de l'adaptateur en acier inoxydable (support de filtre en verre)	168ZA-D0001

15.2 Consommables

Les différents dispositifs pour le support de base sont listés ici comme consommables.

Les tableaux ci-dessous contiennent des extraits des consommables qui peuvent être commandés. Si vous avez besoin d'informations sur d'autres articles, veuillez contacter la société Sartorius.

15.2.1 Entonnoirs Microsart®

Article	Référence
Entonnoir Microsart® 100, stérile	16A07--10-----N
Entonnoir Microsart® 250, stérile	16A07--25-----N

15.2.2 Microsart® @filter, 100 ml

Le tableau ci-dessous contient un extrait des consommables qui peuvent être commandés. Si vous avez besoin d'informations sur d'autres articles, veuillez contacter la société Sartorius.

Article	Référence
Microsart® @filter, 100 ml, membrane filtrante en nitrate de cellulose, blanche avec quadrillage noir, 0,45 µm, en sachets	6D01--10-06--BL
Microsart® @filter, 100 ml, membrane filtrante en nitrate de cellulose, blanche avec quadrillage noir, 0,2 µm, en sachets	16D01--10-07--BL
Microsart® @filter, 100 ml, membrane filtrante en nitrate de cellulose, blanche avec quadrillage noir, 0,45 µm Highflow, en sachets	16D01--10-H6--BL
Microsart® @filter, 100 ml, membrane filtrante en nitrate de cellulose, verte avec quadrillage vert foncé, 0,45 µm, en sachets	16D02--10-06--BL
Microsart® @filter, 100 ml, membrane filtrante en nitrate de cellulose, grise avec quadrillage blanc, 0,45 µm Highflow, en sachets	16D03--10-H6--BL
Microsart® @filter, 100 ml, membrane filtrante en cellulose régénérée, blanche, 0,45 µm, en sachets	16D05--10-06--BL
Microsart® @filter, 100 ml, filtre en polycarbonate, blanc, 0,45 µm, en sachets	16D06--10-06--BL
Microsart® @filter, 100 ml, membrane filtrante en nitrate de cellulose, blanche avec quadrillage noir, 0,2 µm, en emballage individuel stérile	16D01--10-07-ACG
Microsart® @filter, 100 ml, membrane filtrante en nitrate de cellulose, blanche avec quadrillage noir, 0,45 µm Highflow, en emballage individuel stérile	16D01--10-H6-ACG
Microsart® @filter, 100 ml, membrane filtrante en nitrate de cellulose, grise avec quadrillage blanc, 0,45 µm Highflow, en emballage individuel stérile	16D03--10-H6-ACG

15.2.3 Microsart® @filter, 250 ml

Le tableau ci-dessous contient un extrait des consommables qui peuvent être commandés. Si vous avez besoin d'informations sur d'autres articles, veuillez contacter la société Sartorius.

Article	Référence
Microsart® @filter, 250 ml, membrane filtrante en nitrate de cellulose, blanche avec quadrillage noir, 0,45 µm, en sachets	16D01--25-06--BK
Microsart® @filter, 250 ml, membrane filtrante en nitrate de cellulose, blanche avec quadrillage noir, 0,2 µm, en sachets	16D01--25-07--BK
Microsart® @filter, 250 ml, membrane filtrante en nitrate de cellulose, verte avec quadrillage vert foncé, 0,45 µm, en sachets	16D02--25-06--BK
Microsart® @filter, 250 ml, membrane filtrante en nitrate de cellulose, blanche avec quadrillage noir, 0,45 µm Highflow, en sachets	16D01--25-06--BK
Microsart® @filter, 250 ml, membrane filtrante en nitrate de cellulose, grise avec quadrillage blanc, 0,65 µm, en sachets	16D03--25-05--BK
Microsart® @filter, 250 ml, membrane filtrante en nitrate de cellulose, grise avec quadrillage blanc, 0,45 µm Highflow, en sachets	16D03--25-H6--BK
Microsart® @filter, 250 ml, membrane filtrante en nitrate de cellulose, blanche avec quadrillage noir, 0,45 µm Highflow, en emballage individuel stérile	16D01--25-H6-ACF
Microsart® @filter, 250 ml, membrane filtrante en nitrate de cellulose, blanche avec quadrillage noir, 0,2 µm Highflow, en emballage individuel stérile	16D01--25-H7-ACF
Microsart® @filter, 250 ml, membrane filtrante en nitrate de cellulose, grise avec quadrillage blanc, 0,45 µm Highflow, en emballage individuel stérile	16D03--25-H6-ACF

15.2.4 Unités Biosart® 100

Article	Référence
Unité Biosart® 100, membrane filtrante en nitrate de cellulose, blanche avec quadrillage noir, 0,45 µm, sur plateaux	16401-47-H6----K
Unité Biosart® 100, membrane filtrante en nitrate de cellulose, blanche avec quadrillage noir, 0,2 µm, sur plateaux	16401-47-07----K
Unité Biosart® 100, membrane filtrante en nitrate de cellulose, blanche avec quadrillage noir, 0,45 µm Highflow, sur plateaux	16401-47-H6----K
Unité Biosart® 100, membrane filtrante en nitrate de cellulose, verte avec quadrillage vert foncé, 0,45 µm, sur plateaux	16402-47-06----K
Unité Biosart® 100, membrane filtrante en nitrate de cellulose, grise avec quadrillage blanc, 0,8 µm, sur plateaux	16403-47-04----K
Unité Biosart® 100, membrane filtrante en nitrate de cellulose, grise avec quadrillage blanc, 0,45 µm, sur plateaux	16403-47-06----K
Unité Biosart® 100, membrane filtrante en nitrate de cellulose, blanche avec quadrillage noir, 0,45 µm, en emballage individuel stérile	16401-47-06--ACK
Unité Biosart® 100, membrane filtrante en nitrate de cellulose, blanche avec quadrillage noir, 0,2 µm, en emballage individuel stérile	16401-47-07--ACK
Unité Biosart® 100, membrane filtrante en nitrate de cellulose, verte avec quadrillage vert foncé, 0,45 µm, en emballage individuel stérile	16402-47-06--ACK
Unité Biosart® 100, membrane filtrante en nitrate de cellulose, grise avec quadrillage blanc, 0,45 µm, en emballage individuel stérile	16403-47-06--ACK
Unité Biosart® 100, membrane filtrante en nitrate de cellulose, blanche avec quadrillage noir, 0,45 µm Highflow, dans une boîte en carton	16401-47-H6-V--K
Unité Biosart® 100, membrane filtrante en nitrate de cellulose, blanche avec quadrillage noir, 0,45 µm, dans une boîte en carton	16401-47-06-V--K
Unité Biosart® 100, membrane filtrante en nitrate de cellulose, grise avec quadrillage blanc, 0,8 µm, dans une boîte en carton	16403-47-04-V--K
Unité Biosart® 100, membrane filtrante en nitrate de cellulose, grise avec quadrillage blanc, 0,45 µm, dans une boîte en carton	16403-47-06-V--K

15.2.5 Entonnoir Biosart® 250

Article	Référence
Entonnoir Biosart® 250, stérile	16407--25----ALK

15.2.6 Membranes filtrantes

Article	Référence
En nitrate de cellulose, blanche avec quadrillage noir, stérile, 0,45 µm, 47 mm, 100 unités	11406--47----ACN
En nitrate de cellulose, blanche avec quadrillage noir, stérile, 0,45 µm, 47 mm, 1000 unités	11406--47----ACR
En nitrate de cellulose, blanche avec quadrillage noir, stérile, 0,45 µm, 50 mm	11406--50----ACN
En nitrate de cellulose, blanche avec quadrillage noir, stérile, 0,45 µm, 47 mm, distributeur	11406Z-47----SCM
En nitrate de cellulose, blanche avec quadrillage noir, stérile, 0,45 µm, 50 mm, distributeur	11406Z-50----SCM
En nitrate de cellulose, blanche avec quadrillage noir, stérile, 0,45 µm Highflow, 47 mm, 100 unités	114H6--47----ACN
En nitrate de cellulose, blanche avec quadrillage noir, stérile, 0,45 µm Highflow, 47 mm, 1000 unités	114H6--47----ACR
En nitrate de cellulose, blanche avec quadrillage noir, stérile, 0,45 µm Highflow, 47 mm, distributeur	114H6Z-47----SCM
En nitrate de cellulose, blanche avec quadrillage noir, stérile, 0,45 µm Highflow, 50 mm, distributeur	114H6Z-50----SCM

15.3 Pièces de rechange

Le tableau ci-dessous contient un extrait des pièces de rechange qui peuvent être commandées. Si vous avez besoin d'informations sur d'autres articles, veuillez contacter la société Sartorius.

Article	Référence
Raccord bouchon pour fermer la rampe	168SP-A0001
Support de base pour utiliser des entonnoirs Microsart [®] , des unités Microsart [®] @filter et des unités Biosart [®] 100	168ZA-A0001
Fritté pour le support de base 168ZA-A0001	1ZU---0001
Support de base pour utiliser des entonnoirs Biosart [®] 250 et des entonnoirs en acier inoxydable	168ZA-B0001
Fritté pour support de base 168ZA-B0001	6980102
Joint plat en silicone sous le fritté du support de base 168ZA-B0001	6980124
Joint plat en PTFE sous le fritté du support de base 168ZA-B0001	6980104
Adaptateur pour unités Biosart [®] 100	16424
Bouchon pour fermer l'orifice d'évent	6980225
Entonnoir de 100 ml en acier inoxydable	6981065
Couvercle pour entonnoir de 100 ml en acier inoxydable	6981063
Joint en silicone pour le couvercle de l'entonnoir de 100 ml en acier inoxydable	6981064
Entonnoir de 500 ml en acier inoxydable	6981002
Couvercle pour entonnoir de 500 ml en acier inoxydable	6981003
Joint en silicone pour le couvercle de l'entonnoir de 500 ml en acier inoxydable	6981003







Sartorius Lab Instruments GmbH & Co. KG
Otto-Brenner-Strasse 20
37079 Goettingen, Allemagne

Tél.: +49.551.308.0
www.sartorius.com

Les informations et illustrations contenues dans ce manuel correspondent à la version actuelle.

Sartorius se réserve le droit de modifier la technique, les équipements et la forme des appareils par rapport aux informations et illustrations de ce manuel.

Pour faciliter la lecture, les formes masculines ou féminines utilisées dans ce manuel désignent également les personnes de l'autre sexe.

Mention copyright :

Ce mode d'emploi, y compris toutes ses parties, est protégé par des droits d'auteur.

Toute utilisation en dehors des limites prévues dans les droits d'auteur est interdite sans notre accord.

Cela est particulièrement valable pour toute reproduction, traduction et utilisation dans n'importe quel média que ce soit.

© Sartorius Allemagne

Date :
02 | 2019

Printed in the EU on paper bleached
without chlorine. | HB
Publication No.: W166001-f190201