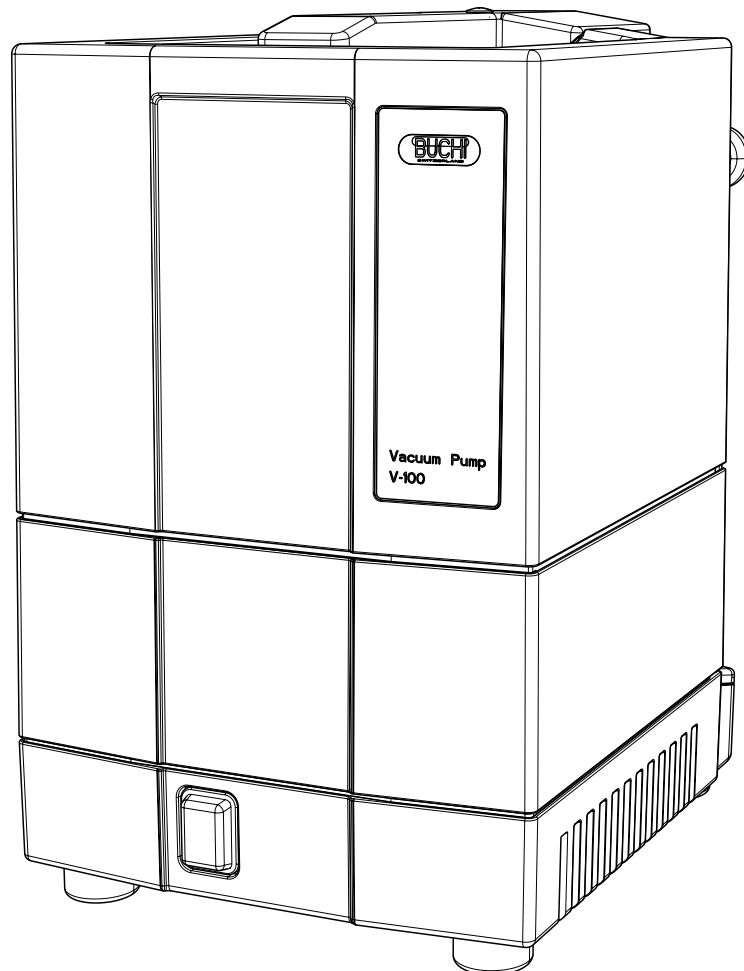




# Pompe à Vide V-100

## Manuel d'utilisation



## **Mentions légales**

Identification du produit :  
Manuel d'utilisation (Original) Pompe à Vide V-100  
11593638

Date de publication : 03.2019

BÜCHI Labortechnik AG  
Meierseggrasse 40  
Postfach  
CH-9230 Flawil 1

E-Mail : [quality@buchi.com](mailto:quality@buchi.com)

BÜCHI se réserve le droit d'apporter les modifications qui seront jugées nécessaires à la lumière de l'expérience acquise, notamment en termes de structure, d'illustrations et de détails techniques.

Ce manuel tombe sous la législation du droit d'auteur. Toute reproduction, distribution ou utilisation à des fins commerciales, mise à disposition à des tiers des informations qu'il contient est strictement interdite. Il est également interdit de fabriquer des composants, quels qu'ils soient, à l'appui de ce manuel, sans l'autorisation écrite préalable de Büchi.

## Table des matières

<b>1</b>	<b>À propos de ce document</b> .....	<b>5</b>
1.1	Avertissements utilisés dans ce document .....	5
1.2	Symboles .....	5
1.2.1	Symboles d'avertissement .....	5
1.2.2	Symboles d'obligation .....	6
1.2.3	Autres symboles .....	6
1.3	Langues disponibles .....	6
1.4	Marques .....	6
<b>2</b>	<b>Sécurité</b> .....	<b>7</b>
2.1	Utilisation conforme .....	7
2.2	Utilisation non conforme à l'usage prévu .....	7
2.3	Qualification du personnel .....	7
2.4	Dangers résiduels .....	8
2.4.1	Vapeurs dangereuses .....	8
2.4.2	Dysfonctionnements .....	8
2.5	Équipements de protection individuelle .....	8
2.6	Modifications .....	9
<b>3</b>	<b>Description du produit</b> .....	<b>10</b>
3.1	Description fonctionnelle .....	10
3.2	Configuration .....	10
3.2.1	Vue de face .....	10
3.2.2	Vue arrière .....	11
3.2.3	Vue de l'intérieur .....	12
3.2.4	Cas d'application typique .....	13
3.2.5	Plaque de série .....	14
3.3	Contenu de la livraison .....	14
3.4	Caractéristiques techniques .....	15
3.4.1	Vacuum Pump V-100 .....	15
3.4.2	Conditions ambiantes .....	15
3.4.3	Matériaux utilisés .....	15
<b>4</b>	<b>Transport et stockage</b> .....	<b>16</b>
4.1	Transport .....	16
4.2	Stockage .....	16
4.3	Retrait des sécurités de transport .....	17
<b>5</b>	<b>Mise en service</b> .....	<b>18</b>
5.1	À vérifier avant la mise en service .....	18
5.2	Lieu d'installation .....	19
5.3	Raccordement des appareils de laboratoire .....	20
5.4	Raccordement de l'amortisseur de bruit .....	21
5.5	Raccordement d'un flacon Woulff .....	23
5.6	Raccordement du condenseur auxiliaire .....	24
5.7	Raccordement du piège cryogénique post-pompe .....	26
5.8	Raccordements électriques .....	27
5.9	Montage et branchement de l'Interface I-100 .....	28
5.9.1	Montage de l'interface sur la Vacuum Pump V-100 .....	28
5.9.2	Raccordement de l'interface à la pompe à vide V-100 .....	29

<b>6</b>	<b>Fonctionnement</b> .....	<b>30</b>
6.1	Utilisation de la V-100 avec l'Interface I-100 .....	30
6.2	Utilisation de la V-100 sans Interface I-100 .....	30
<b>7</b>	<b>Nettoyage et entretien</b> .....	<b>31</b>
7.1	Nettoyage .....	31
7.1.1	À observer pour le nettoyage .....	31
7.1.2	Nettoyage de la pompe .....	31
7.1.3	Après des travaux avec des acides forts .....	31
7.1.4	Nettoyage du boîtier.....	32
7.1.5	Nettoyage des parties en verre.....	32
7.1.6	Nettoyage des tuyaux .....	32
7.1.7	Nettoyage des têtes de soupape .....	33
7.1.8	Nettoyage des soupapes anti-retour.....	33
7.1.9	Nettoyage de la membrane.....	33
7.2	Entretien .....	34
7.2.1	Indications d'entretien .....	34
7.2.2	Désassemblage et réassemblage de tête de pompe.....	35
7.2.3	Remplacement de membrane.....	38
7.2.4	Remplacement de soupape .....	39
7.2.5	Remplacement des tuyaux .....	40
<b>8</b>	<b>Dépannage</b> .....	<b>41</b>
8.1	Défauts, causes possibles et remèdes .....	41
8.2	Service après-vente.....	42
<b>9</b>	<b>Mise hors service et élimination</b> .....	<b>43</b>
9.1	Mise hors service.....	43
9.2	Élimination .....	43
<b>10</b>	<b>Annexe</b> .....	<b>44</b>
10.1	Tableau des solvants.....	44
10.2	Pièces de rechange et accessoires .....	46
10.2.1	Accessoires.....	46
10.2.2	Pièces d'usure .....	47
10.2.3	Pièces de rechange .....	48
10.3	Liste des abréviations .....	50
10.4	Formulaire de déclaration d'observation de consignes relatives à la santé et à la sécurité .....	50
10.5	Mesures de sécurité et de protection de la santé .....	51

# 1 À propos de ce document

Le présent manuel d'utilisation décrit la Vacuum Pump V-100 au moment de sa livraison. Il fait partie intégrante du produit et fournit des informations importantes, nécessaires à l'utilisation et au maintien d'un bon état de fonctionnement.

Ce manuel d'utilisation s'applique à toutes les variantes de Vacuum Pump V-100 et s'adresse essentiellement au personnel de laboratoire.

- ▶ Pour assurer un fonctionnement sûr et sans problème, lisez ce manuel d'utilisation avant de mettre l'appareil en marche, et respectez les instructions qu'il contient.
- ▶ Conservez le manuel d'utilisation à proximité de l'appareil.
- ▶ Transmettez le manuel d'utilisation au propriétaire ou utilisateur suivant.

BÜCHI Labortechnik AG décline toute responsabilité quant aux éventuels dommages ou dysfonctionnements résultant de la non-observation du présent manuel d'utilisation.

- ▶ Pour toutes questions après lecture de ce manuel d'utilisation, veuillez vous adresser au service clients BÜCHI Labortechnik AG. Vous trouverez la liste des représentants locaux en dernière page de ce manuel d'utilisation ou sur le site Internet sous <http://www.buchi.com>.

## 1.1 Avertissements utilisés dans ce document







Les indications d'avertissement rendent attentifs à des dangers, susceptibles de survenir lors de l'utilisation de l'appareil. Il y a quatre niveaux de dangers, reconnaissables selon le terme de signalisation :







Terme de signalisation	Signification
DANGER	Signale un danger impliquant un risque élevé qui, s'il n'est pas écarté, entraîne la mort ou de graves blessures.
AVERTISSEMENT	Signale un danger impliquant un risque moyen qui, s'il n'est pas écarté, peut entraîner la mort ou de graves blessures.
PRUDENCE	Signale un danger impliquant un risque faible qui, s'il n'est pas écarté, peut entraîner des blessures légères ou de moyenne gravité.
ATTENTION	Signale un danger entraînant des dommages matériels.

## 1.2 Symboles





Les symboles suivants sont utilisés dans le présent manuel et sur l'appareil :

### 1.2.1 Symboles d'avertissement

Symbole	Signification	Symbole	Signification
	Avertissement général		Substances corrosives
	Tension électrique dangereuse		Substances inflammables
	Risques biologiques		Atmosphères explosibles

Symbole	Signification	Symbole	Signification
	Risque de casse		Gaz dangereux
	Surface brûlante		Substances nocives pour la santé ou irritantes
	Risque de blessures aux mains		Magnétisme fort

### 1.2.2 Symboles d'obligation

Symbole	Signification	Symbole	Signification
	Utiliser des lunettes de protection		Utiliser des vêtements de protection
	Utiliser des gants de protection		Charge lourde, à ne pas soulever seul

### 1.2.3 Autres symboles



#### REMARQUE

Ce symbole signale des informations utiles et importantes.

- Ce pictogramme indique une condition devant être remplie avant de poursuivre.
- Ce pictogramme indique une instruction devant être exécutée par l'utilisateur.
- Ce pictogramme indique le résultat d'une instruction correctement exécutée.

## 1.3 Langues disponibles

Le présent manuel d'utilisation a été rédigé en langue allemande et traduit en diverses langues. Les traductions sont disponibles sur le CD joint à l'appareil ou peuvent être téléchargées sous forme PDF à partir du site <http://www.buchi.com>.

## 1.4 Marques

Les noms de produits suivants et toutes les marques déposées ou non mentionnés dans ce manuel sont seulement utilisés à des fins d'identification et restent la propriété exclusive des détenteurs respectifs.

Exemple : Rotavapor® est une marque déposée de BÜCHI Labortechnik AG.

## 2 Sécurité

### 2.1 Utilisation conforme

La Vacuum Pump V-100 est conçue et construite en tant qu'appareil de laboratoire. L'usage pour lequel elle a été conçue est l'évacuation de l'air contenu dans des appareils de laboratoire. Ceci s'effectue – avec ou sans régulation par un régulateur de vide – par le biais d'une pompe à membrane PTFE.

Les pompes à membrane PTFE servent principalement aux applications suivantes :

- Évacuation de l'air contenu dans les instruments de distillation, en particulier des évaporateurs par rotation (Rotavapor®)
- Filtrations sous vide
- Étuves de séchage à vide
- Fours de séchage

### 2.2 Utilisation non conforme à l'usage prévu

Toute utilisation divergente des applications évoquées, ainsi que toute utilisation ne respectant pas les caractéristiques techniques, est considérée comme non conforme à l'usage prévu. L'exploitant assume l'entière responsabilité des dommages résultant de l'utilisation inappropriée de l'appareil.

Les applications suivantes sont notamment interdites :

- Utilisation dans des locaux exigeant des équipements antidéflagrants.
- Refoulement de liquides et particules solides.
- Maniement d'échantillons susceptibles d'exploser ou de s'enflammer (exemple : explosifs) sous l'effet d'un choc, de frottements, de la chaleur ou d'étincelles.
- Utilisation pour des minéralisations (p. ex. Kjeldahl).
- Création d'une surpression (mise en pression d'un système).
- Utilisation à des températures ambiantes > 40 °C.

### 2.3 Qualification du personnel

Un personnel non qualifié peut ne pas reconnaître les risques et est par conséquent exposé à des dangers accrus.

L'utilisation de l'appareil est réservée à un personnel de laboratoire suffisamment qualifié.

Ce manuel d'utilisation s'adresse aux groupes cibles suivants :

#### Opérateur

Les opérateurs sont les personnes qui correspondent aux critères suivants :

- Ils ont été initiés à l'utilisation de l'appareil.
- Ils ont pris connaissance du contenu du présent manuel d'utilisation ainsi que des consignes de sécurité en vigueur et les appliquent.
- Compte tenu de leur formation et de leur expérience professionnelle, ils sont en mesure d'évaluer les risques résultant de l'utilisation de cet appareil.

### Exploitant

L'exploitant (généralement le directeur du laboratoire) est responsable des points suivants :

- L'appareil doit être installé, mis en service, utilisé et entretenu correctement.
- Seul un personnel suffisamment qualifié peut être chargé d'effectuer les tâches décrites dans le présent manuel d'utilisation.
- Le personnel doit respecter les prescriptions et réglementations locales en vigueur et travaille en respectant les mesures de sécurité.
- Tout incident impliquant la sécurité, survenant lors de l'utilisation de l'appareil, doit être signalé au constructeur (quality@buchicom).

### Techniciens de service BUCHI

Les techniciens de service agréés BUCHI ont suivi des formations spécifiques et sont autorisés par BÜCHI Labortechnik AG à procéder à des interventions d'entretien et de réparation spéciales.

## 2.4 Dangers résiduels

L'appareil a été conçu et fabriqué compte tenu des derniers progrès techniques. Il peut néanmoins faire courir des risques aux personnes, à des biens et à l'environnement s'il est utilisé sans précautions adéquates ou incorrectement.

Des avertissements appropriés sont consignés dans le présent manuel pour alerter l'utilisateur de ces dangers résiduels.

### 2.4.1 vapeurs dangereuses

Des vapeurs dangereuses peuvent se former lors de la distillation, qui peuvent entraîner de graves intoxications.

- ▶ N'inhalez aucune vapeur qui se forme lors de la distillation.
- ▶ Veillez à ce que les vapeurs soient immédiatement aspirées au moyen d'un extracteur d'air approprié.
- ▶ Utilisez l'appareil uniquement dans un environnement bien ventilé.
- ▶ Si des vapeurs s'échappent au niveau des raccords, contrôlez les joints et, le cas échéant, remplacez-les.
- ▶ Ne distillez aucun liquide inconnu.
- ▶ Observez les indications des fiches de sécurité relatives aux liquides utilisés.

### 2.4.2 Dysfonctionnements

Si l'appareil est endommagé, les arêtes vives ou les conduites électriques dénudées peuvent provoquer des blessures.

- ▶ Contrôlez régulièrement l'appareil afin de détecter d'éventuels dommages visibles.
- ▶ En cas de dysfonctionnement, arrêtez immédiatement l'appareil, débranchez l'alimentation électrique et informez l'exploitant.
- ▶ Les appareils endommagés ne doivent plus être utilisés.

## 2.5 Équipements de protection individuelle

Selon l'application, des dangers peuvent être provoqués sous l'effet de la chaleur ou de substances chimiques agressives.

- ▶ Portez toujours des équipements de protection individuelle (lunettes de protection, vêtements de protection, gants de protection).
- ▶ Assurez-vous que les équipements de protection individuelle satisfont aux exigences des fiches de sécurité (MSDS) relatives aux substances chimiques utilisées.



## 2.6 Modifications

Des modifications non autorisées risquent de compromettre la sécurité et de provoquer des accidents.

- ▶ Utilisez uniquement des accessoires, des pièces de rechange d'origine et des consommables d'origine.
- ▶ Toute modification technique de l'appareil ou des éléments accessoires nécessite l'autorisation écrite préalable de BÜCHI Labortechnik AG et doit exclusivement être réalisée par des techniciens de service agréés BUCHI.

BUCHI décline toute responsabilité quant aux éventuels dommages résultant de modifications non autorisées.

## 3 Description du produit

### 3.1 Description fonctionnelle

La Vacuum Pump V-100 sert à évacuer de l'air contenu dans des appareils de laboratoire jusqu'à obtention d'un vide final de 10 mbar ( $\pm 2$  mbar).

Après la mise en marche, la V-100 fonctionne en mode continu lorsqu'elle est connectée à l'Interface I-100. En mode continu non régulé, la pompe a un régime max. de 1280 tours par minute et produit un vide final de 10 mbar ( $\pm 2$  mbar). La durée d'évacuation varie selon la taille (volumes) des récipients.

Au bout d'une heure de fonctionnement, la V-100 passe automatiquement en mode ECO. En mode ECO, la V-100 fonctionne à 70 % de sa puissance tout en générant toujours le même vide final de 10 mbar ( $\pm 2$  mbar).

La pompe peut être utilisée comme dispositif autonome ou avec des accessoires optionnels (voir Chapitre 3.3 "Contenu de la livraison", page 14).

### 3.2 Configuration

#### 3.2.1 Vue de face

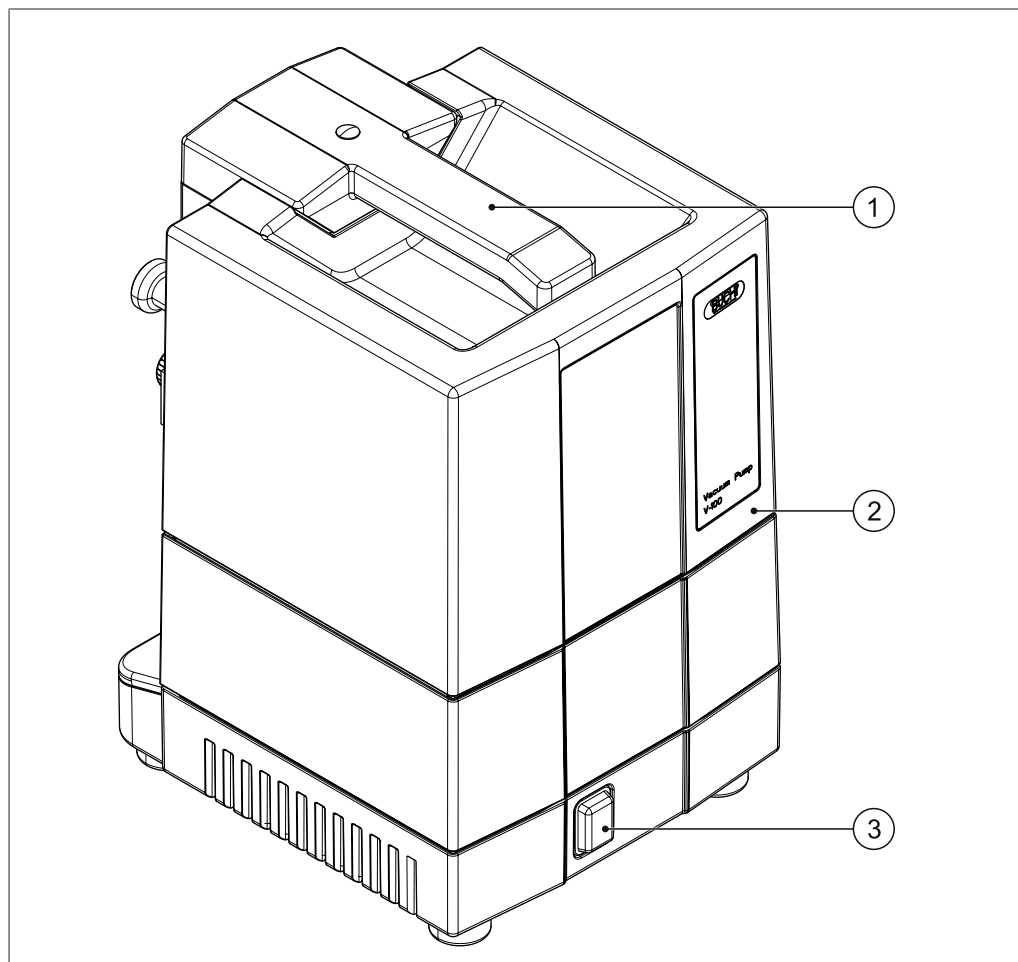


Fig. 1: Description de la V-100

- 1 Poignée de transport
- 2 Couvercle supérieur de la pompe
- 3 Interrupteur principal Marche/Arrêt

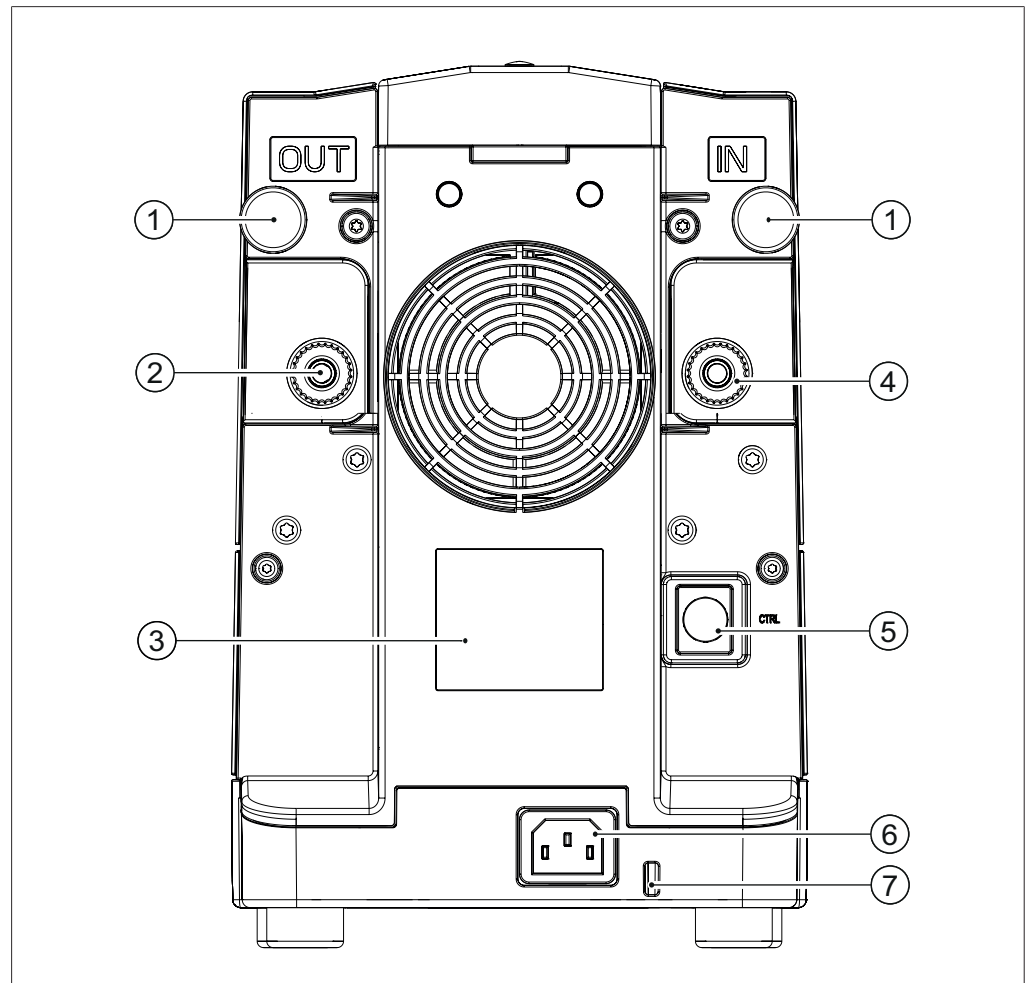
**3.2.2 Vue arrière**

Fig. 2: Vue arrière de la V-100

- |                                 |  |
|---------------------------------|--|
| 1 Vis à tête moletée            | 4 Orifice d'admission de la pompe (vide) |
| 2 Orifice de sortie de la pompe | 5 Connecteur mini-DIN                    |
| 3 Plaque de série               | 6 Alimentation électrique                |
|                                 | 7 Anneau de fixation (parasismique)      |

### 3.2.3 Vue de l'intérieur

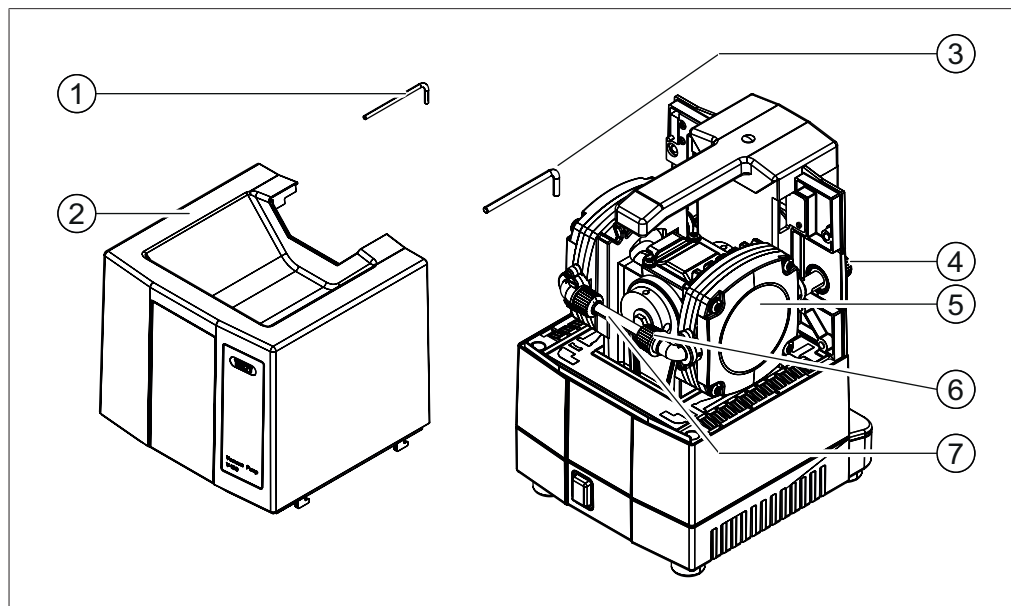


Fig. 3: Vue de l'intérieur de la V-100 avec tête de pompe et flexible de raccordement à la tête de pompe

- |                                       |   |
|---------------------------------------|---|
| 1 Clé mâle pour empreinte Torx (TX10) | 3 Clé mâle pour empreinte Torx (TX25)       |
| 2 Couvercle supérieur de la pompe     | 4 Orifice de sortie de la pompe             |
|                                       | 5 Couvercle métallique de la tête de pompe  |
|                                       | 6 Écrou-raccord GL14                        |
|                                       | 7 Flexible de raccordement de tête de pompe |

### 3.2.4 Cas d'application typique

La V-100 sert à évacuer de l'air contenu dans les équipements de laboratoire tels que des éléments de verrerie, ballons et autres récipients.

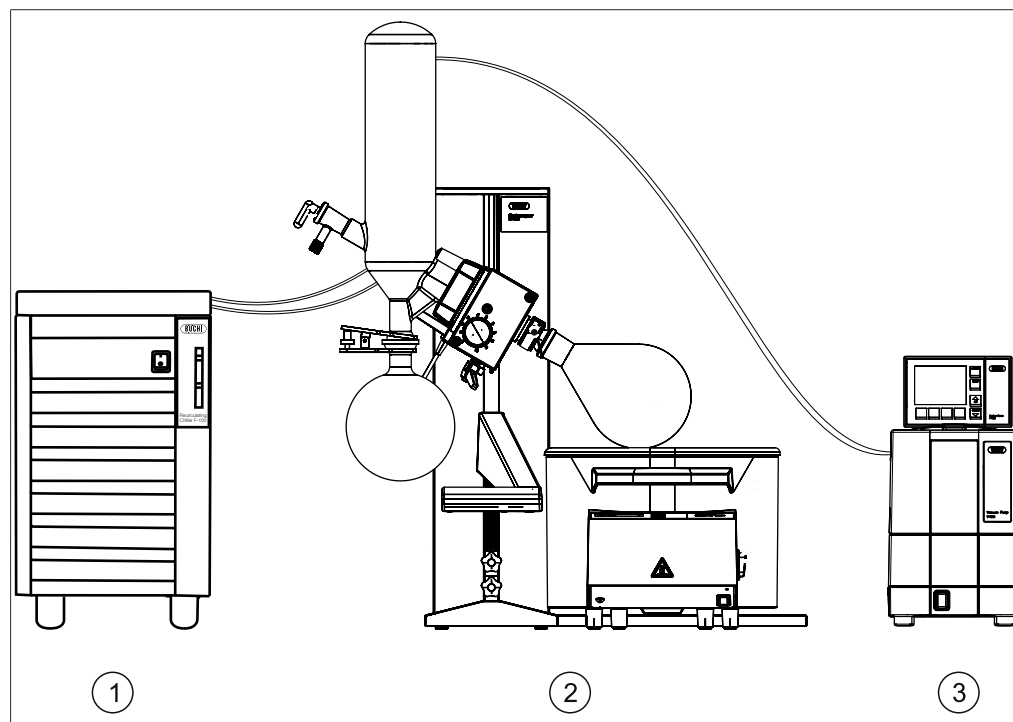


Fig. 4: Cas d'application typique de la V-100 dans un laboratoire

- 1 Recirculating Chiller F-100
- 2 Rotavapor R-100
- 3 Vacuum Pump V-100 avec l'Interface I-100

L'évacuation provoque une modification des propriétés physiques et chimiques des matériaux. La V-100 est particulièrement adaptée au raccordement à un Rotavapor R-100 en combinaison avec un Recirculating Chiller F-1xx. Par le biais d'une commande telle que l'Interface I-100, cette combinaison d'appareils permet de constituer les configurations de distillation idéales pour tous les solvants courants.

### 3.2.5 Plaque de série

La plaque de série se trouve sur la face arrière de la Vacuum Pump V-100.

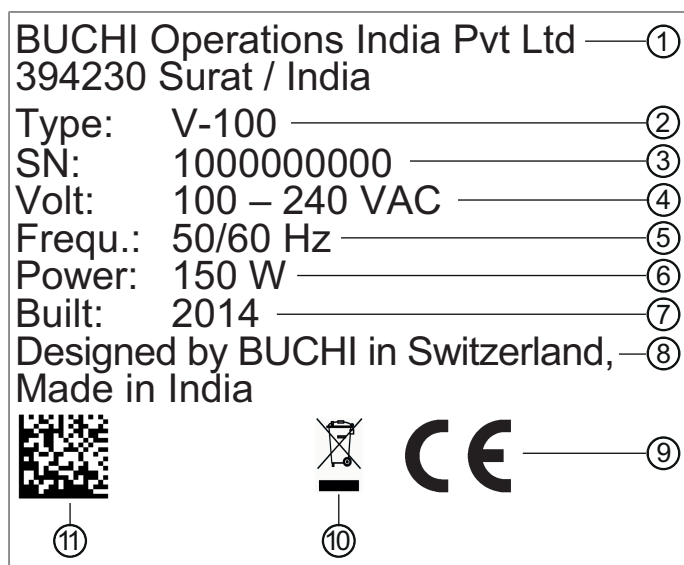


Fig. 5: Plaque de série (exemple)

- |                                |  |
|--------------------------------|--|
| 1 Nom et adresse de la société | 7 Année de fabrication                                     |
| 2 Nom de l'appareil            | 8 Pays de fabrication                                      |
| 3 Numéro de série              | 9 Homologations  |
| 4 Tension d'entrée             | 10 Symbole « À ne pas jeter avec les déchets domestiques » |
| 5 Fréquence                    | 11 Code produit  |
| 6 Puissance maximale           |  |

### 3.3 Contenu de la livraison

	V-100
Vacuum Pump V-100	1
Tuyau à vide (2 m)	1
Câble d'alimentation électrique	1
Amortisseur de bruit	1
Raccords de tuyaux (kit)	1
Interface I-100	*
Flacon Woulff	*
Unité de condensation	*
Câble de communication	*

\* Selon la référence de commande

### 3.4 Caractéristiques techniques

#### 3.4.1 Vacuum Pump V-100

Dimensions (l x H x P)	180 x 275 x 210 mm
Poids	5,6 kg
Tension d'alimentation	100 – 240 V, 50/60 Hz
Consommation électrique	150 W
Puissance consommée en mode ECO	70 W
Vide final (absolu)	10 mbar ( $\pm$ 2 mbar)
Débit	1,5 m <sup>3</sup> /h
Raccord de vide	GL-14
Moteur	Moteur à courant continu sans balai
Vitesse de rotation	Max. 1280 tr/min
Vitesse de rotation en mode ECO	70 % de la puissance max.
Niveau sonore	de 32 à 57 dB 57 dB à plein régime
Catégorie de surtension	II
Degré de pollution	2
Classe de protection	IP 21
Homologations	CE

#### 3.4.2 Conditions ambiantes

Altitude max. d'utilisation	2000 m
Température ambiante	de 5 à 40 °C
Humidité relative max. de l'air	80 % pour des températures jusqu'à 31 °C décroissance linéaire jusqu'à 50 % à 40 °C

La Vacuum Pump V-100 doit uniquement être utilisée en intérieur.

#### 3.4.3 Matériaux utilisés

Composants	Matériau
Têtes de pompe	PPS
Carter moteur	Aluminium
Boîtier	PBT
Membranes	PTFE/caoutchouc
Plaque de soupape	PEEK
Tête de soupape	PEEK
Flexible de raccordement de tête de pompe	FEP
Tuyau à vide	Silicone/caoutchouc naturel
Clapet anti-retour à joint torique	FFKM

## 4 Transport et stockage

### 4.1 Transport

#### ATTENTION

##### Risque de casse du fait d'un transport inapproprié

- ▶ Assurez-vous que toutes les parties de l'appareil sont dans un emballage anti-casse, si possible dans le carton d'origine.
- ▶ Évitez tout choc violent lors du transport.

- 
- ▶ Après le transport, vérifiez que l'appareil n'est pas endommagé.
  - ▶ Signalez au transporteur tout dommage provoqué par le transport.
  - ▶ Conservez les emballages pour d'éventuels transports ultérieurs.

### 4.2 Stockage

- ▶ Assurez-vous que les conditions ambiantes sont respectées (voir Chapitre 3.4 "Caractéristiques techniques", page 15).
- ▶ Dans la mesure du possible, stockez dans l'emballage d'origine.
- ▶ Après stockage de l'appareil, contrôlez toutes les bagues d'étanchéité et les tuyaux afin de détecter d'éventuels endommagements, et remplacez si nécessaire.



### 4.3 Retrait des sécurités de transport

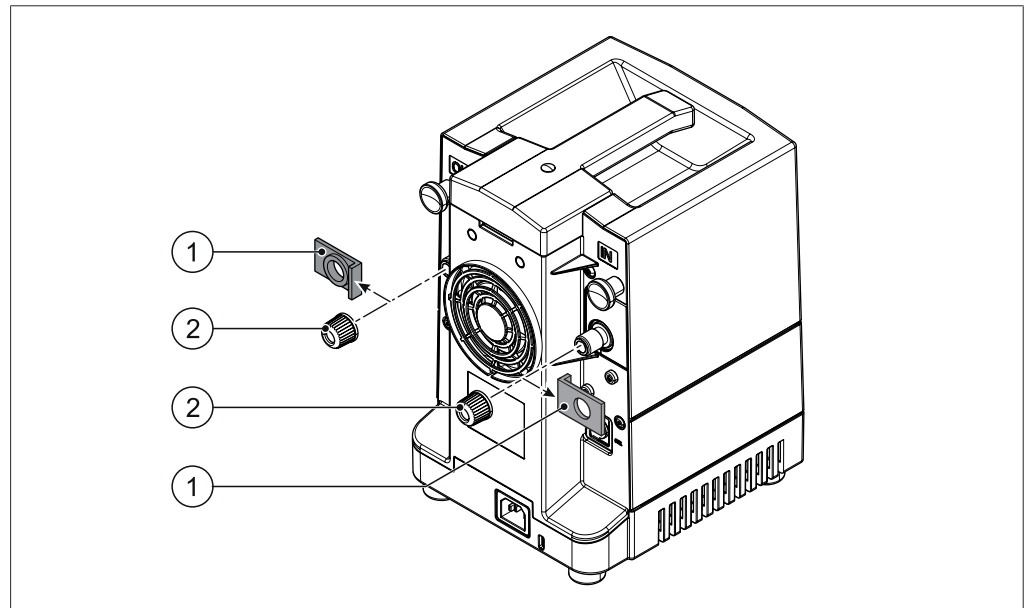


Fig. 6: Sécurités de transport sur la face arrière de la Vacuum Pump V-100

1 Sécurités de transport

2 Écrou-raccord GL14

Avant d'installer et de mettre en service la V-100, retirez les sécurités de transport (rouge).

- ▶ Sur la face arrière de la V-100, desserrez les écrous-raccords GL14 (2) à l'admission de la pompe et à la sortie de la pompe.
- ▶ Retirez les sécurités de transport (1) rouges.
- ▶ Revissez les écrous-raccords.

## 5 Mise en service

### 5.1 À vérifier avant la mise en service



#### **⚠ AVERTISSEMENT**

#### **Risques d'irritation des muqueuses et d'intoxication par inhalation des gaz et vapeurs dangereux !**

Lors de l'évacuation, des substances dangereuses peuvent être pompées avec et être relâchées dans l'air. De plus, ces substances peuvent s'accumuler sous forme de condensat au niveau de raccords non étanches.

- ▶ Faites fonctionner la pompe sous une hotte d'extraction.
- ▶ Dirigez les vapeurs de la sortie de la pompe vers une hotte d'extraction.
- ▶ Le cas échéant, portez un masque de protection et des lunettes de protection.
- ▶ Le cas échéant, maniez la pompe et les accessoires uniquement avec des gants de protection.



#### **⚠ AVERTISSEMENT**

#### **Risque d'incendie et d'explosion du fait de vapeurs de solvant inflammables !**

Lors de l'évacuation, des vapeurs de solvant peuvent pénétrer à l'intérieur de la pompe, et provoquer un incendie et une explosion sous l'effet de la tension électrique.

- ▶ Les indications relatives aux solvants utilisés doivent être observées.
- ▶ Raccordez le flacon de Woulff en amont de l'orifice d'entrée de la pompe.
- ▶ Faites fonctionner la pompe sous une hotte d'extraction.



#### **⚠ PRUDENCE**

#### **Danger pour la santé en présence de substances agressives !**

- ▶ En cas de travaux avec des acides ou des bases forts, portez toujours des équipements de protection individuelle (lunettes de protection, vêtements de protection, gants de protection).

## 5.2 Lieu d'installation

- ▶ Avant de procéder à l'installation et à la mise en service de la V-100, retirez les sécurités de transport (rouges) sur la face arrière de l'appareil (voir Chapitre 4.3 "Retrait des sécurités de transport", page 17).

### ATTENTION

#### **Dommmages matériels causés par la chute de l'appareil (par exemple lors de séismes)**

- ▶ Fixez la Vacuum Pump au moyen des anneaux de fixation situés sur la face arrière de l'appareil pour empêcher qu'elle ne tombe (voir Chapitre 3.2.2 "Vue arrière", page 11).

Le lieu d'installation doit satisfaire aux exigences suivantes :

- Surface stable et horizontale : min. 200 x 300 mm (l x P)
- Hauteur : min. 300 mm
- Sous une hotte d'aspiration ou orifice de sortie raccordé de la pompe à un extracteur d'air
- Amenée d'air suffisante vers le refroidisseur de la pompe

La V-100 est conçue pour travailler dans des conditions de laboratoire (voir Chapitre 3.4.2 "Conditions ambiantes", page 15).

### 5.3 Raccordement des appareils de laboratoire

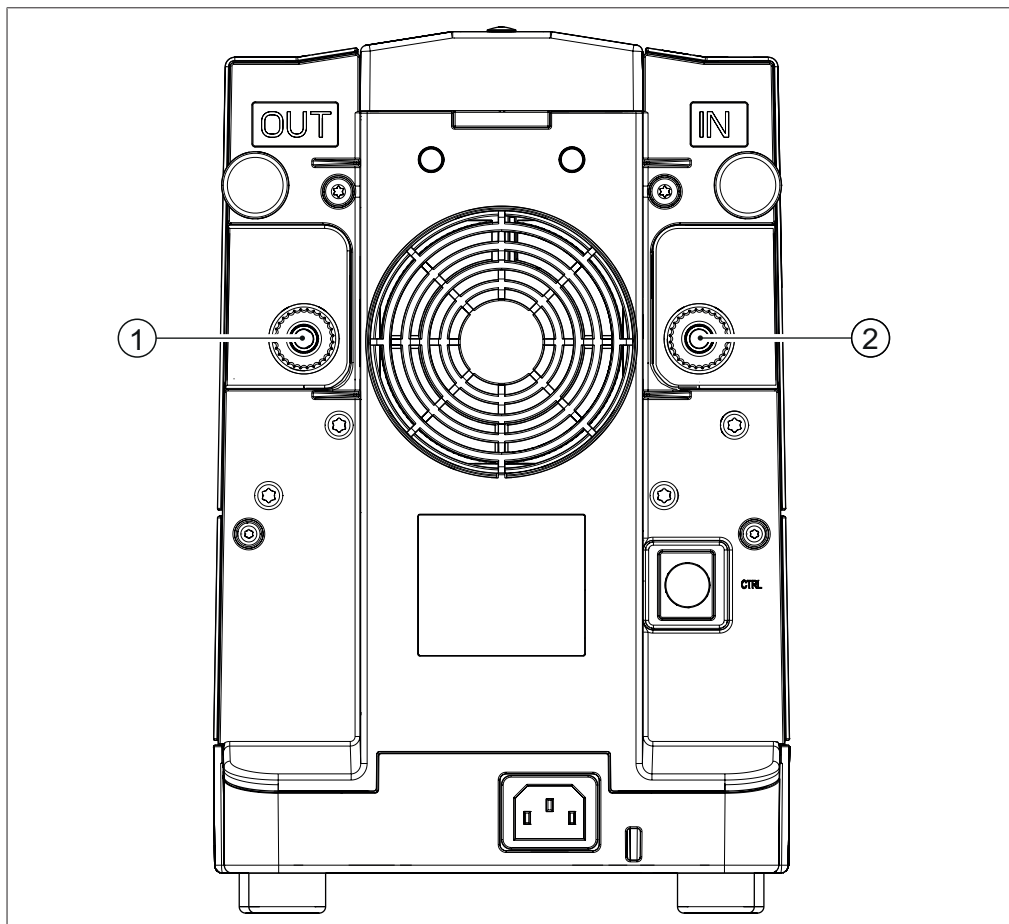


Fig. 7: Vacuum Pump (V-100) avec sécurités de transport

- 1 Orifice de sortie de la pompe                      2 Orifice d'admission de la pompe (vide)

La V-100 est raccordée par le biais d'un tuyau aux appareils de laboratoire devant être évacués. Le tuyau mène par un raccord fileté GL14 à partir de l'orifice d'admission de la pompe (2) à la sortie de l'appareil de laboratoire concerné.

Condition requise :

Retirez les sécurités de transport (voir Chapitre 4.3 "Retrait des sécurités de transport", page 17).

► Montez le tuyau avec l'écrou-raccord GL14 sur l'orifice d'admission de la pompe (2).

S'il y a risque de formation de vapeurs lors de l'évacuation, il est recommandé de :

► Monter un flacon Woulff en amont de l'orifice d'admission de la pompe (voir Chapitre 5.5 "Raccordement d'un flacon Woulff", page 23).

► Monter un tuyau avec écrou-raccord GL14 à l'entrée du flacon Woulff.

Pour le raccordement de la V-100 à un évaporateur par rotation (exemple : Rotavapor R-100), se reporter au chapitre correspondant dans le présent manuel d'utilisation.

Pour plus d'informations sur l'utilisation de la V-100 (voir Chapitre 3.2.4 "Cas d'application typique", page 13).

## 5.4 Raccordement de l'amortisseur de bruit

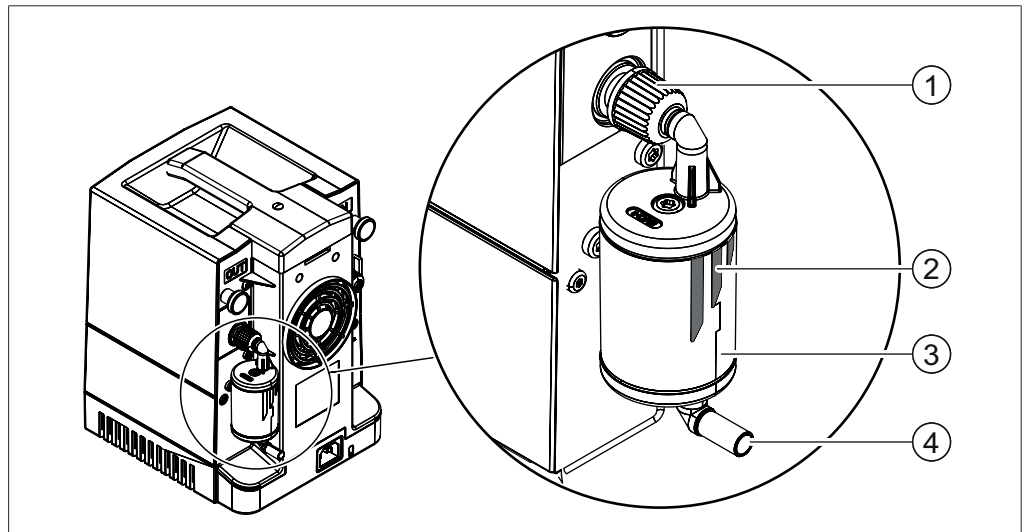


Fig. 8: Amortisseur de bruit à la sortie de la pompe V-100

- |   |                                    |
|---|------------------------------------|
| 1 Écrou-raccord GL14                        | 3 Amortisseur de bruit             |
| 2 Indication de sens de circulation du flux | 4 Sortie de l'amortisseur de bruit |

L'amortisseur de bruit peut être monté directement sur la pompe ou à la sortie du condenseur auxiliaire monté en aval (post-pompe).

### Raccordement de l'amortisseur de bruit directement à la V-100

- ▶ Installez l'amortisseur de bruit (3) à la sortie de la pompe de sorte que l'indication de sens de circulation du flux (2) de l'amortisseur de bruit parte de la pompe.
- ▶ Serrez au préalable l'écrou-raccord GL14 (1) sur le tuyau supérieur de l'amortisseur de bruit et vissez sur le filetage GL14 de l'orifice de sortie de la pompe.

### Raccordement de l'amortisseur à la sortie du condenseur auxiliaire

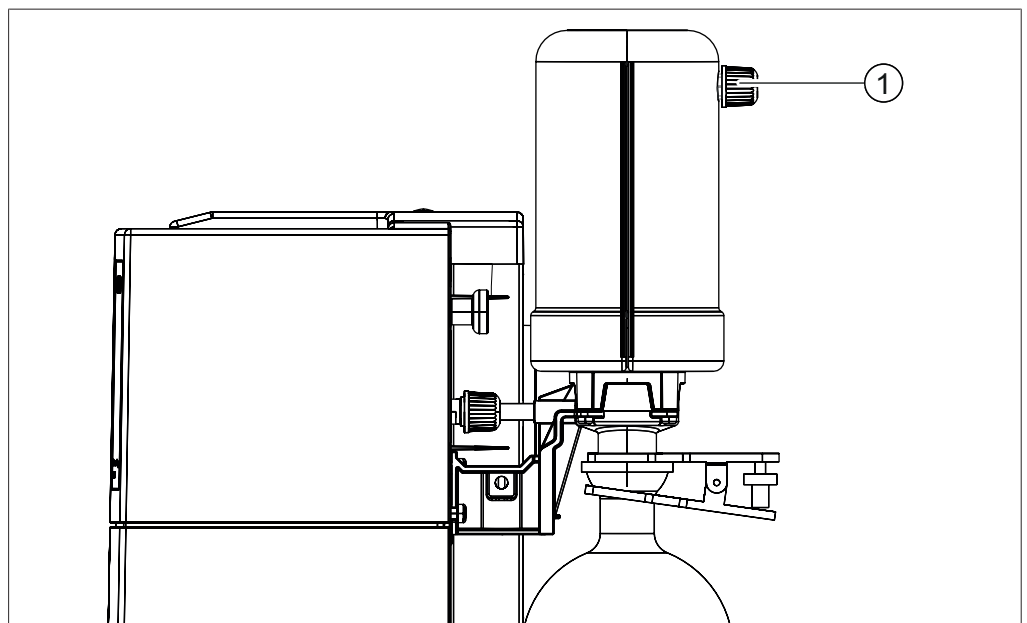


Fig. 9: Raccord pour l'amortisseur de bruit

- 1 À la sortie du condenseur auxiliaire

- ▶ Maintenez l'entrée de l'amortisseur de bruit au niveau de la sortie (1) du condenseur auxiliaire.
- ▶ Serrez au préalable l'écrou-raccord GL14 à l'entrée de l'amortisseur de bruit et vissez sur le filetage de la sortie du condenseur auxiliaire.

## 5.5 Raccordement d'un flacon Woulff

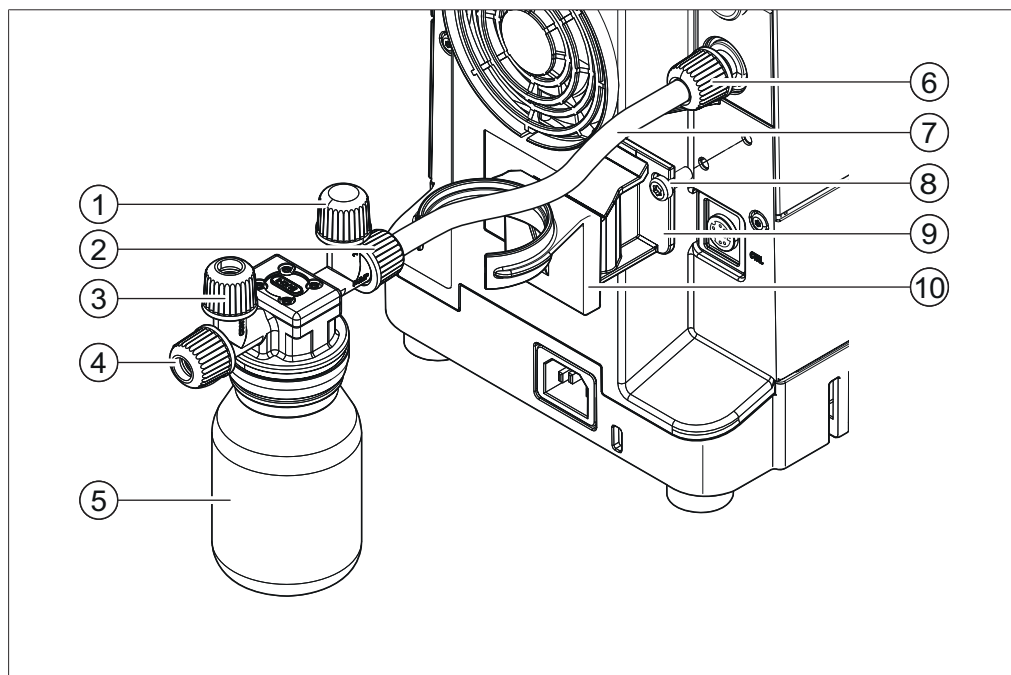


Fig. 10: Raccordement d'un flacon Woulff à la V-100

- |   |   |
|---|---|
| 1 Écrou-raccord GL14  | 6 Orifice d'admission de la pompe       |
| 2 Sortie du flacon Woulff                                     | 7 Flexible de raccordement              |
| 3 Sortie supérieure pour le raccordement de l'Interface I-100 | 8 Vis                                   |
| 4 Entrée du flacon Woulff                                     | 9 Rail-support de fixation              |
| 5 Partie en verre du flacon Woulff                            | 10 Support de fixation du flacon Woulff |

Le flacon Woulff est raccordé à l'orifice d'admission de la pompe sur la face arrière de la V-100.

Outil requis : Clé mâle intégrée dans le couvercle Torx (intégrée au couvercle supérieur de la pompe)

- ▶ Fixez le rail-support (9) de fixation sous l'orifice d'admission de la pompe (6) à l'aide de la vis (8).
- ▶ Installez la fixation (10) sur le rail monté.
- ▶ Dévissez et retirez le capuchon fileté GL14 sur l'orifice d'admission de la pompe (6).
- ▶ Montez le flexible de raccordement (7) provenant de la sortie du flacon Woulff à l'orifice d'admission de la pompe : Vissez à fond l'écrou-raccord GL14 (1) à l'extrémité du tuyau sur le filetage de l'orifice d'admission de la pompe.
- ▶ Introduisez le flacon Woulff dans son support.

### Raccordement de l'Interface I-100 par le biais du flacon Woulff

- ▶ Raccordez, le cas échéant, le flacon Woulff à l'Interface I-100 : Montez le flexible de raccordement à la sortie supérieure (3) du flacon Woulff.
- ▶ Pour le raccordement du flexible de raccordement à l'Interface ainsi qu'à l'installation, voir aussi le manuel d'utilisation de l'I-100.

## 5.6 Raccordement du condenseur auxiliaire

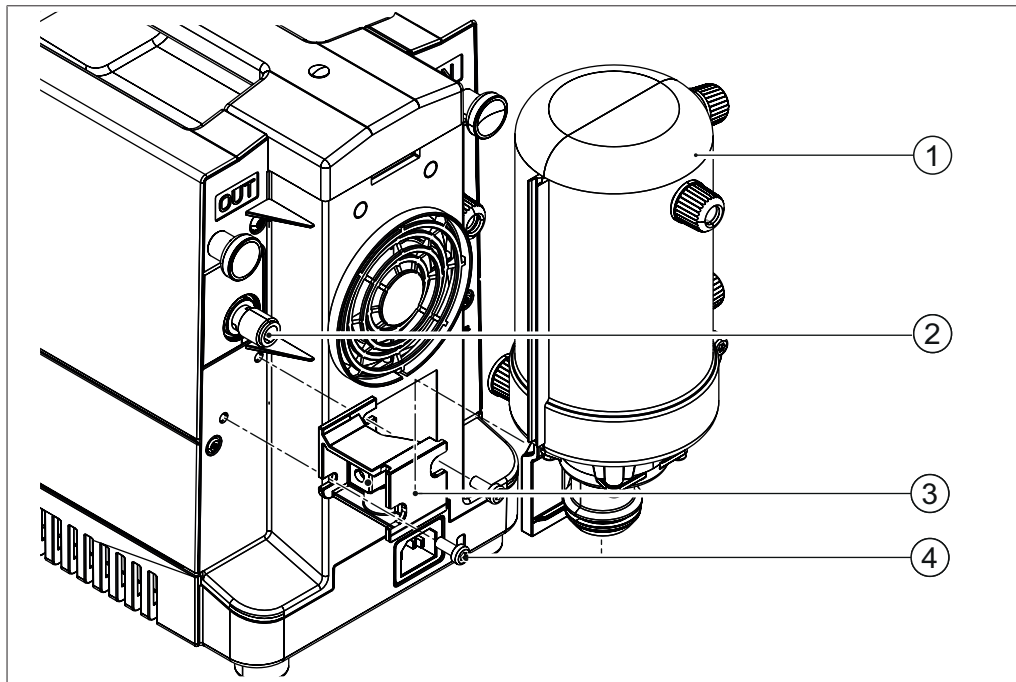


Fig. 11: Raccordement du condenseur auxiliaire à la V-100

- |                                 |                       |
|---------------------------------|-----------------------|
| 1 Condenseur en aval            | 3 Support de fixation |
| 2 Orifice de sortie de la pompe | 4 Vis                 |



### REMARQUE

Il est particulièrement recommandé de raccorder un condenseur auxiliaire, si l'orifice de sortie de la pompe ne peut pas être raccordé à un extracteur d'air, ou si la concentration de solvant dans la vapeur est trop élevée. Le condenseur auxiliaire réduit le volume de vapeur évacuée.

Le condenseur auxiliaire est raccordé directement à l'orifice de sortie (2) situé sur la face arrière de la pompe V-100.

### Montage de la fixation pour le condenseur auxiliaire

Outil requis : Clé mâle intégrée dans le couvercle Torx (intégrée au couvercle supérieur de la pompe – voir Chapitre 3.2.3 "Vue de l'intérieur", page 12.)

- Placez la fixation (3) sous l'orifice de sortie de la pompe (2) et montez-la à l'aide de deux vis (4) sur le boîtier de la pompe.



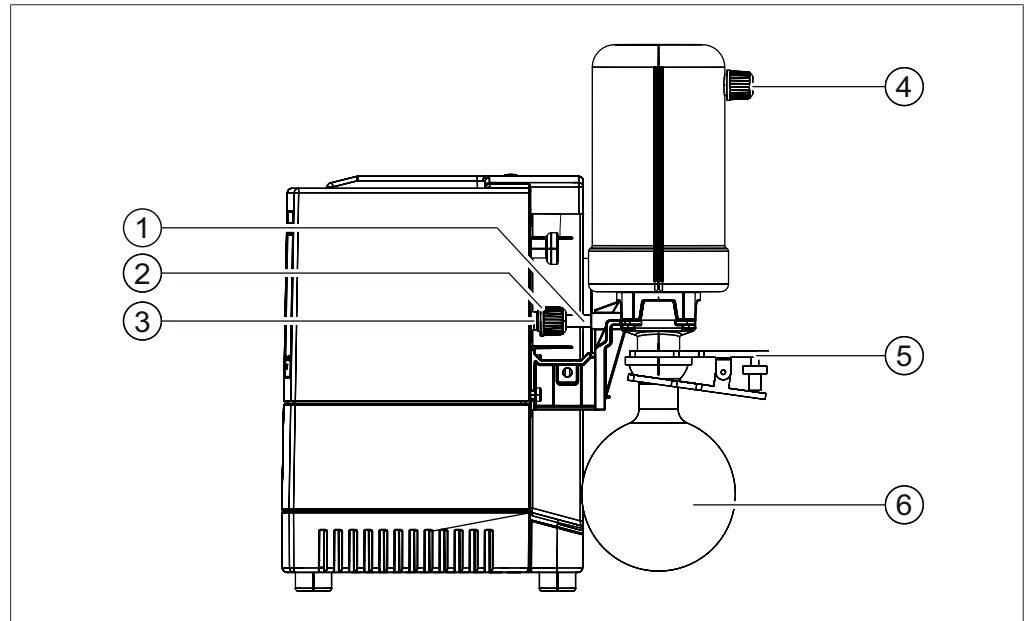
**Introduction du condenseur auxiliaire dans la fixation et raccordement**

Fig. 12: Raccordement de la V-100 au condenseur auxiliaire

- |                                 |  |
|---------------------------------|--|
| 1 Flexible de raccordement      | 4 À la sortie du condenseur auxiliaire |
| 2 Écrou-raccord GL14            | 5 Assemblage sphérique rodé            |
| 3 Orifice de sortie de la pompe | 6 Ballon collecteur                    |
- ▶ Insérez le condenseur auxiliaire avec le flexible de raccordement (1) et l'écrou-raccord GL14 (2) par le haut jusqu'en butée sur le support de fixation.
  - ▶ Introduisez l'extrémité libre du flexible de raccordement dans l'orifice de sortie de la pompe (3).
  - ▶ Vissez l'écrou-raccord GL14 (2) par le flexible de raccordement sur le filetage de l'orifice de sortie de la pompe.
  - ▶ Installez le ballon collecteur (6) sous le piège cryogénique post-pompe et fixez au moyen de l'assemblage sphérique rodé (5).

## 5.7 Raccordement du piège cryogénique post-pompe

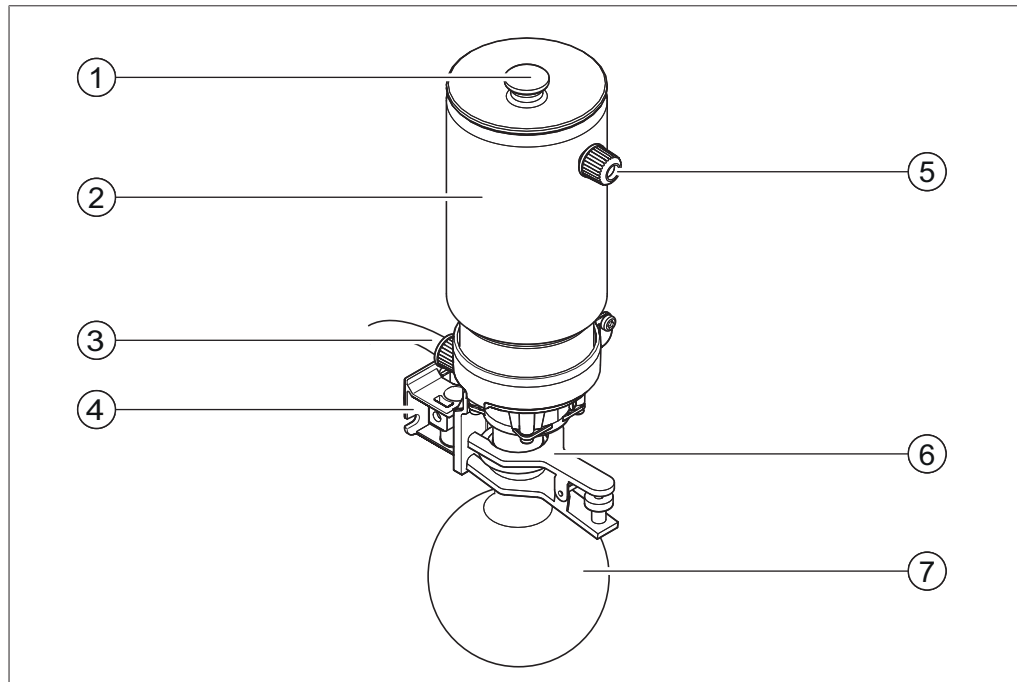


Fig. 13: Piège cryogénique pour V-100

- |  |  |
|--|--|
| 1 Couvercle  | 5 Sortie du piège cryogénique post-pompe |
| 2 Piège cryogénique post-pompe   | 6 Assemblage sphérique rodé              |
| 3 Entrée du piège cryogénique post-pompe avec flexible de raccordement | 7 Ballon collecteur                      |
| 4 Support de fixation pour le piège cryogénique post-pompe             |  |

Un piège cryogénique monté en aval (post-pompe) devant l'orifice de sortie de la pompe réduit le volume de vapeurs résiduelles dégagées dans l'environnement.

### Montage à la sortie de la pompe

Outil requis : Clé mâle intégrée dans le couvercle Torx (intégrée au couvercle supérieur de la pompe – voir Chapitre 3.2.3 "Vue de l'intérieur", page 12.)

- ▶ Placez le support de fixation (4) pour le piège cryogénique post-pompe sous l'orifice de sortie de la pompe et fixez à l'aide de deux vis sur le boîtier.
- ▶ Desserrez l'écrou-raccord GL14 à la sortie de la pompe et installez-le inversé sur le flexible de raccordement à l'entrée (3) du piège cryogénique post-pompe.
- ▶ Introduisez l'extrémité libre du flexible de raccordement dans l'orifice de sortie de la pompe (3).
- ▶ Vissez à nouveau l'écrou-raccord GL14 par le flexible de raccordement sur le filetage de l'orifice de sortie de la pompe.
- ▶ Insérez le piège cryogénique post-pompe (2) jusqu'en butée sur le support de fixation.
- ▶ Installez le ballon collecteur (7) dans la sortie inférieure du piège cryogénique post-pompe et fixez au moyen de l'assemblage sphérique rodé (6).
- ▶ Installez un flexible de raccordement supplémentaire de la sortie (5) du piège cryogénique post-pompe vers l'extracteur d'air.

## 5.8 Raccordements électriques

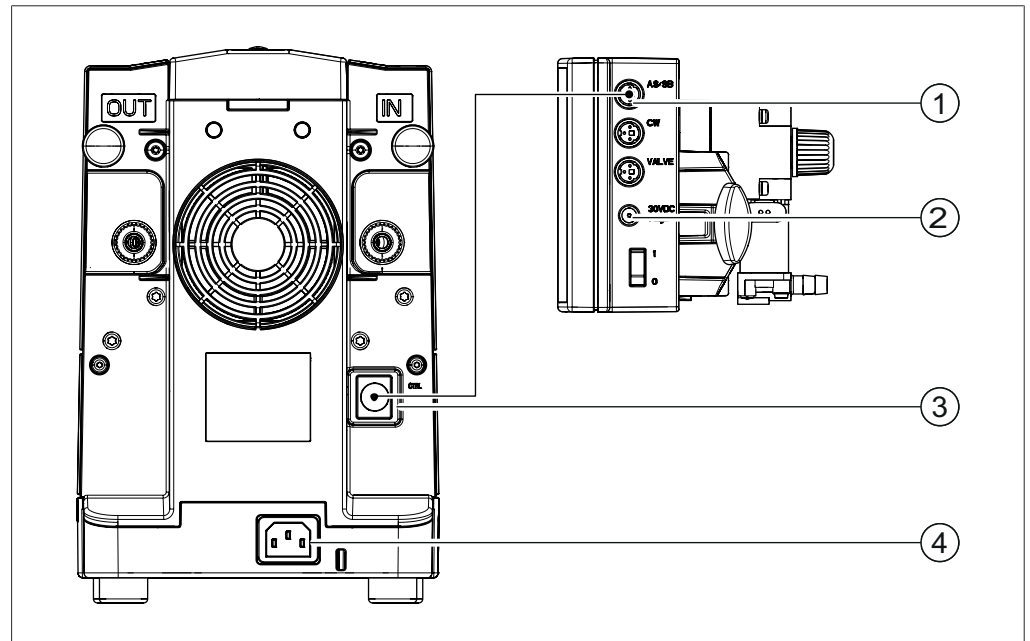


Fig. 14: Raccordements électriques sur la V-100 (à gauche) et sur l'Interface I-100 (à droite)

- |  |  |
|--|--|
| 1 Connecteur mini-DIN (Interface I-100)        | 3 Connecteur mini-DIN (pompe à vide)         |
| 2 Alimentation électrique de l'Interface I-100 | 4 Alimentation électrique de la pompe à vide |

- ▶ Vérifiez que l'alimentation électrique disponible est en conformité avec les indications figurant sur la plaque de série.
- ▶ Reliez le connecteur mini-DIN (1) de la V-100 ainsi que le connecteur mini-DIN (3) de l'Interface I-100 à un câble de communication.
- ▶ Introduisez le câble du réseau électrique fourni dans la douille (4) d'alimentation électrique de la V-100.
- ▶ Branchez le câble du réseau électrique à une prise mise à la terre.
- ▶ Branchez l'adaptateur secteur de l'Interface I-100 à la douille (2) d'alimentation électrique.

## 5.9 Montage et branchement de l'Interface I-100

### 5.9.1 Montage de l'interface sur la Vacuum Pump V-100

#### Montage du support de fixation

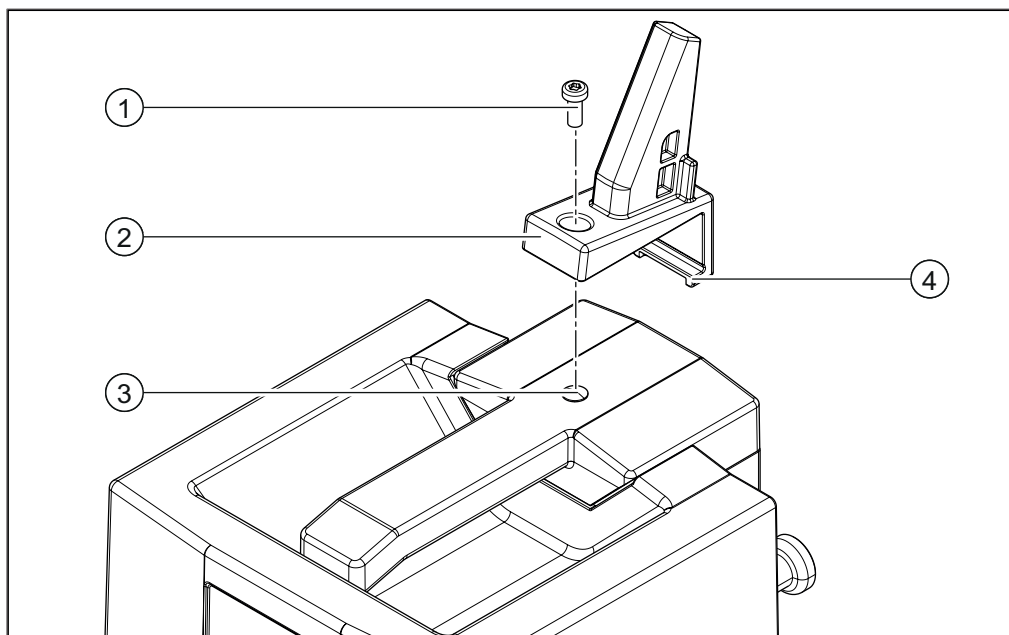


Fig. 15: Montage du support de fixation de l'Interface I-100

- |  |   |
|--|---|
| 1 Vis                                      | 3 Capuchons en caoutchouc (dans le filetage pour vis) |
| 2 Support de fixation de l'Interface I-100 | 4 Tenon inférieur de la fixation                      |

La clé mâle pour empreinte Torx requise pour le montage est comprise dans le contenu de livraison.

- ▶ Retirez les capuchons en caoutchouc (3).
- ▶ Installez le support de fixation (2) par l'arrière sur le couvercle supérieur de la pompe et fixez à l'aide de la vis (1).
- ▶ Vérifiez que le tenon (4) du support de fixation est fermement encliqueté dans la fente sur la face arrière de la V-100.

### Montage de l'interface

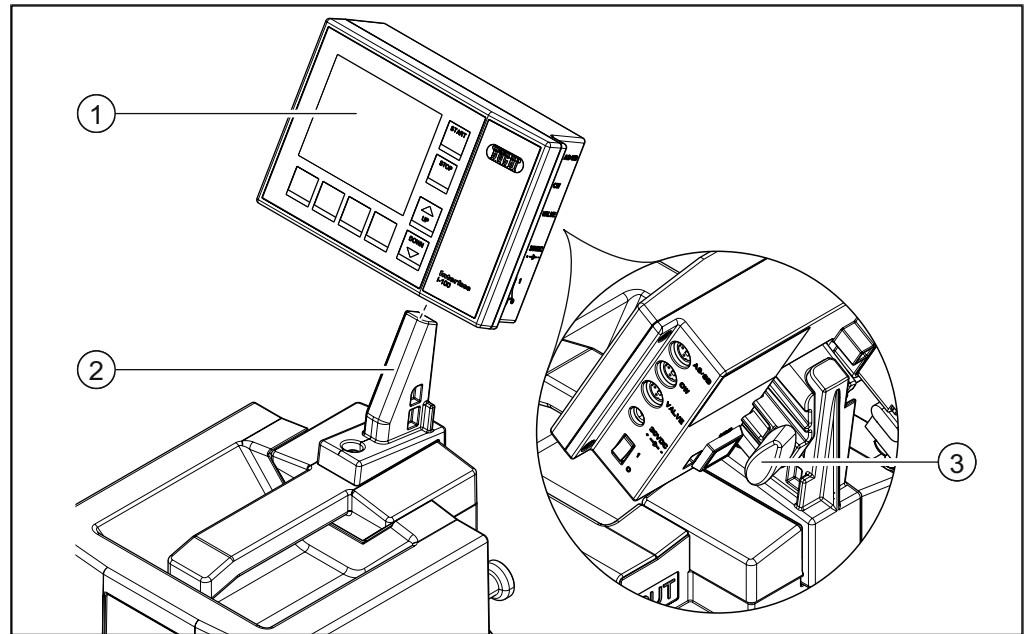


Fig. 16: Montage de l'Interface I-100

1 Interface I-100

3 Vis papillon

2 Support de fixation

- ▶ Installez l'interface (1) sur le support de fixation (2).
- ▶ Serrez à fond la vis papillon (3) sur la face arrière de l'interface dans le sens horaire.

#### 5.9.2 Raccordement de l'interface à la pompe à vide V-100

La V-100 est raccordée à l'Interface I-100 par le biais d'un câble de communication (connecteur mini-DIN sur la face arrière de la pompe à vide – voir illustration sous Chapitre 5.8 "Raccordements électriques", page 27) et d'un tuyau (sur la sortie supérieure du flacon Woulf – voir illustration sous Chapitre 5.5 "Raccordement d'un flacon Woulf", page 23). Pour plus d'informations sur le raccordement du tuyau et du câble de communication, voir le chapitre « Mise en service » dans le manuel d'utilisation de l'Interface I-100.

## 6 Fonctionnement

### 6.1 Utilisation de la V-100 avec l'Interface I-100

La Vacuum Pump V-100 peut être commandée par le biais de l'Interface I-100. La commande comprend les paramètres et fonctions suivants :

- Réglage du vide de consigne
- Temporisation

Vous trouverez une description détaillée de la commande de la V-100 ainsi que des autres appareils de laboratoire utilisés pour l'évacuation dans le manuel d'utilisation de l'Interface I-100.

### 6.2 Utilisation de la V-100 sans Interface I-100

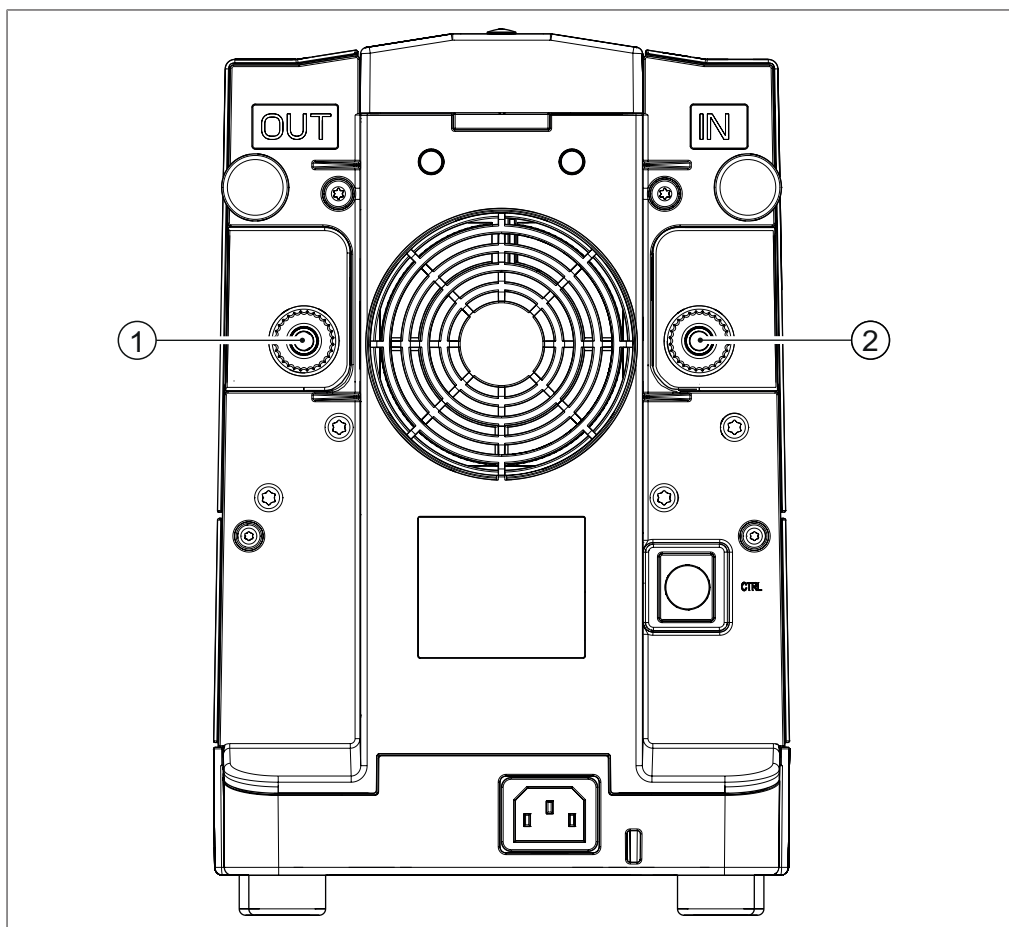


Fig. 17: V-100

1 Orifice de sortie de la pompe

2 Orifice d'admission de la pompe  
(vide)

Sans commande via l'Interface I-100, la pompe à vide fonctionne en mode continu et commute au bout d'une heure en mode ECO, voir Chapitre 3.1 "Description fonctionnelle", page 10.

## 7 Nettoyage et entretien



### REMARQUE

Les opérateurs sont uniquement autorisés à effectuer les travaux d'entretien et de nettoyage décrits dans ce chapitre.

Tous les travaux d'entretien et de nettoyage, qui impliquent davantage que l'ouverture du couvercle supérieur de la pompe, doivent exclusivement être réalisés par des techniciens de service agréés.

- ▶ Utilisez uniquement des consommables et des pièces détachées d'origine BUCHI pour garantir la bonne performance du système et pouvoir le cas échéant bénéficier de la garantie.
- ▶ Avant de procéder aux travaux d'entretien, arrêtez l'appareil et débranchez-le de l'alimentation électrique.

### 7.1 Nettoyage

#### 7.1.1 À observer pour le nettoyage



#### **AVERTISSEMENT**

#### **Danger de mort par électrocution !**

L'ouverture de la pompe en cours de fonctionnement peut provoquer de dangereuses décharges électriques.

- ▶ Avant tous travaux de nettoyage et d'entretien, mettez systématiquement le système hors tension et coupez l'alimentation électrique.

#### 7.1.2 Nettoyage de la pompe

- ▶ Débranchez tous les raccords de l'appareil.
- ▶ Placez un bac collecteur sous l'orifice de sortie de la pompe.
- ▶ Mettez la Vacuum Pump V-100 en marche et laissez-la marcher.
- ▶ Injectez de l'éthanol dans l'orifice d'admission de la pompe.
- ▶ Tenez un doigt sur l'orifice d'admission de la pompe afin de créer momentanément le vide.
- ▶ Retirez le doigt de l'orifice d'admission de la pompe.
- ▶ Laissez la pompe marcher jusqu'à ce qu'il n'y ait plus de liquide dans les têtes de pompe.
- ▶ Répétez l'opération, le cas échéant.
- ▶ Arrêtez la pompe et raccordez à nouveau l'appareil.

#### 7.1.3 Après des travaux avec des acides forts

Après distillation d'acides ou de bases forts, la pompe doit être rincée afin de prolonger sa durée de service.

- ▶ Desserrez les raccords de tuyaux vers les autres appareils de laboratoire.
- ▶ Si existant, enlevez le flacon Woulff de l'orifice d'admission de la pompe ainsi que le condenseur auxiliaire ou le piège cryogénique de l'orifice de sortie de la pompe, et nettoyez.
- ▶ Placez une coupelle ou un verre sous l'orifice de sortie de la pompe.
- ▶ Mettez la pompe en marche et versez 5 à 10 mL d'eau dans l'orifice d'admission de la pompe.
- ▶ Mesurez le pH de l'eau collectée à la sortie de la pompe.

- ▶ Répétez l'opération de rinçage jusqu'à ce que l'eau évacuée ait un pH compris entre 3 et 9.
- ▶ Laissez la pompe fonctionner pendant deux à trois minutes.

#### 7.1.4 Nettoyage du boîtier

### ATTENTION

#### Dommages causés par de l'acide

Le boîtier de l'appareil est en plastique. Les acides évacués peuvent endommager le matériau constitutif.

- ▶ Par conséquent, éliminez immédiatement les gouttes d'acide avec un chiffon humide.

- ▶ Nettoyez l'appareil uniquement avec un chiffon humide.
- ▶ Pour nettoyer le boîtier, employez uniquement de l'éthanol ou de l'eau savonneuse.

#### 7.1.5 Nettoyage des parties en verre

La V-100 ne contient elle-même pas de parties en verre, tandis que les composants accessoires (flacon Woulff, piège cryogénique post-pompe, condenseur auxiliaire) sont essentiellement constitués de verre, qui doivent être contrôlés et nettoyés avant et après toute utilisation.

Étant donné que les parties en verre des composants sont mises sous vide en cours de fonctionnement, elles sont soumises à de fortes contraintes.

- ▶ Avant toute utilisation, vérifiez que les parties en verre sont exemptes de fissures, d'éclats et autres signes d'endommagement.
- ▶ Remplacez les parties en verre endommagées.
- ▶ Rincez les parties en verre avec de l'eau et produits de nettoyage courants (p. ex. solutions savonneuses non agressives).
- ▶ Nettoyez si possible les parties en verre à la main.



#### REMARQUE

La mise en place d'un fil de cuivre fin à l'intérieur de la spirale du refroidisseur du condenseur auxiliaire et du piège cryogénique permet de réduire les dépôts de sels.

#### 7.1.6 Nettoyage des tuyaux

Après l'évacuation, des liquides résiduels résultant de la condensation de vapeurs peuvent encore se trouver dans les tuyaux. Il suffit de laisser la pompe tourner à vide pour l'assécher.

- ▶ Pour ce faire, débranchez les raccordements aux autres appareils de laboratoire et laissez la pompe tourner à vide.
- ▶ Au bout de trois à cinq minutes, arrêtez la pompe.

Pour nettoyer le flexible de raccordement à l'intérieur de la pompe entre les deux têtes de pompe, la pompe doit être ouverte :

Condition requise :

- Arrêtez la pompe.
- ▶ Retirez le couvercle supérieur de la pompe et le flexible de pompage (voir Chapitre 7.2.5 "Remplacement des tuyaux", page 40).



- ▶ Rincez le flexible de pompage à l'eau claire. Le cas échéant, éliminez les résidus se trouvant à l'intérieur du flexible à l'aide d'un fil de cuivre.
- ▶ Remplacez le flexible de pompage (voir Chapitre 7.2.5 "Remplacement des tuyaux", page 40).
- ▶ Mettez la pompe en marche et laissez la pompe tourner à vide, jusqu'à ce que l'intérieur du tuyau soit sec.
- ▶ Remettez le couvercle supérieur de la pompe en place.

### 7.1.7 Nettoyage des têtes de soupape

Un encrassement des têtes de soupape se manifeste par le fait que la V-100 ne peut plus atteindre le vide final de 10 mbar ( $\pm 2$  mbar), même si les composants sont intacts et les raccordements étanches. Pour nettoyer, procédez comme suit :

- ▶ Débranchez tous les raccordements (tuyaux et câble de communication) vers la pompe.
- ▶ Placez un bac collecteur sous l'orifice de sortie de la pompe.
- ▶ Mettez la pompe en marche.
- ▶ Injectez un peu d'acétone (10 mL env.) dans l'orifice d'admission de la pompe.
- ▶ Attendez jusqu'à ce que la pompe produise un bruit comme avant l'injection du solvant.
- ▶ Répétez quatre fois l'opération.
- ▶ Rebranchez les raccordements vers la pompe et vérifiez si le vide final est maintenant atteint.

Si, après nettoyage des têtes de soupape, la V-100 ne parvient toujours pas à atteindre la puissance souhaitée, désassemblez les deux têtes de pompe et nettoyez-les manuellement (voir Chapitre 7.2.2 "Désassemblage et réassemblage de tête de pompe", page 35).

### 7.1.8 Nettoyage des soupapes anti-retour

La V-100 fonctionne avec quatre soupapes anti-retour en tout. Une soupape munie d'un joint torique dans la pièce de raccordement montée respectivement sur les deux admissions des deux têtes de pompe. Pour nettoyer les soupapes, les têtes de pompe doivent être désassemblées :

- ▶ Enlevez la partie supérieure de la pompe et désassemblez les têtes de pompe (voir Chapitre 7.2.2 "Désassemblage et réassemblage de tête de pompe", page 35).

### 7.1.9 Nettoyage de la membrane

Après l'évacuation, des liquides résiduels résultant de la condensation de vapeurs peuvent encore se trouver sur la membrane. Il suffit de laisser la pompe tourner à vide pour l'assécher.

- ▶ Pour ce faire, débranchez les raccordements aux autres appareils de laboratoire et laissez la pompe tourner à vide.
- ▶ Au bout de trois à cinq minutes, arrêtez la pompe.

Si la membrane est encrassée par des résidus, démontez préalablement les têtes de pompe puis sortez les membranes en tournant et nettoyez.

- ▶ Enlevez le couvercle supérieur de la pompe et démontez les têtes de pompe (voir Chapitre 7.2.2 "Désassemblage et réassemblage de tête de pompe", page 35).
- ▶ Sortez les membranes en tournant (voir Chapitre 7.2.3 "Remplacement de membrane", page 38).
- ▶ Essuyez les membranes avec un chiffon humide.
- ▶ Remettez les membranes en place (voir Chapitre 7.2.3 "Remplacement de membrane", page 38).

- ▶ Remontez les têtes de pompe et remettez le couvercle supérieur de la pompe en place (voir Chapitre 7.2.2 "Désassemblage et réassemblage de tête de pompe", page 35).

## 7.2 Entretien

### 7.2.1 Indications d'entretien



#### **AVERTISSEMENT**

##### **Danger de mort par électrocution !**

L'ouverture de la pompe en cours de fonctionnement peut provoquer de dangereuses décharges électriques.

- ▶ Avant tous travaux de nettoyage et d'entretien, mettez systématiquement le système hors tension et coupez l'alimentation électrique.

#### **ATTENTION**

##### **Endommagement de la pompe et perte du droit à la garantie !**

L'ouverture non autorisée de la partie inférieure de la pompe peut nuire irrémédiablement au bon fonctionnement de la pompe.

- ▶ La partie inférieure de la pompe doit exclusivement être ouverte par des techniciens de service BUCHI agréés.

## 7.2.2 Désassemblage et réassemblage de tête de pompe

### Retrait du couvercle supérieur de la pompe

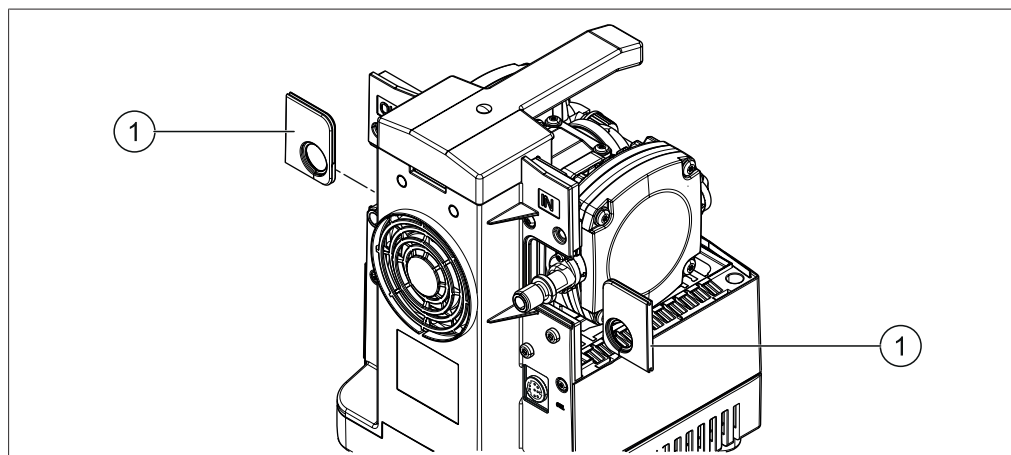


Fig. 18: La V-100 avec partie supérieure ouverte

1 Protections en caoutchouc

Condition requise :

Arrêtez la pompe.

- ▶ Retirez les deux vis à tête moletée sur la face arrière de la V-100 et enlevez le couvercle supérieur de la pompe.
- ▶ Retirez les protections en caoutchouc (1) autour de l'orifice d'admission et de l'orifice de sortie de la pompe.

### Retrait du flexible de raccordement de tête de pompe

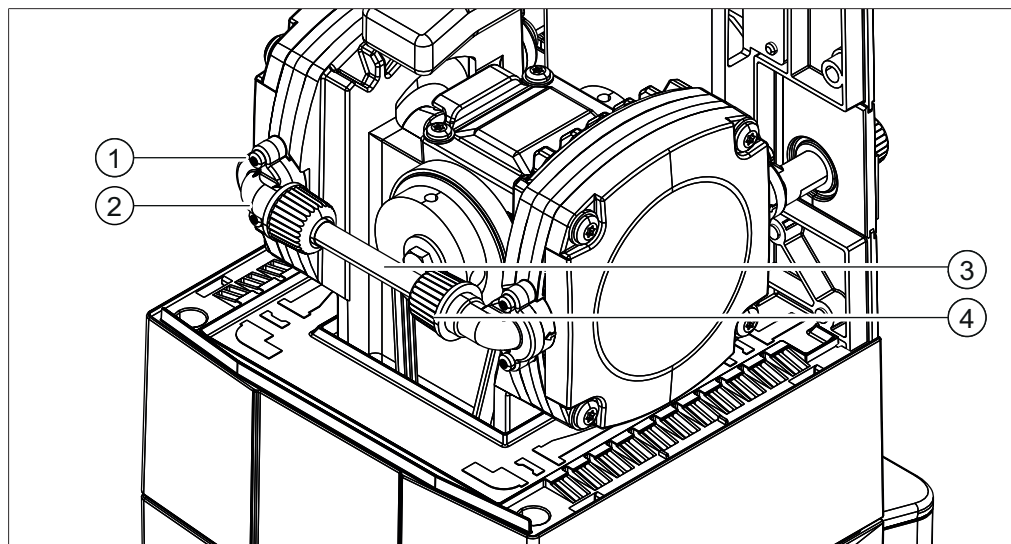


Fig. 19: Flexible de raccordement de tête de pompe avec écrous-raccords entre les deux têtes de pompe

1 Vis (pièce de raccordement coudée)	3 Flexible de raccordement de tête de pompe
2 Pièce de raccordement coudée	4 Écrou-raccord GL14

- ▶ Sur chacune des deux têtes de pompe, retirez respectivement deux vis (1) et enlevez des têtes de pompe, les pièces de raccordement (2) coudées ensemble avec le flexible de raccordement (3) de tête de pompe.
- ▶ Dévissez les écrous-raccords GL14 (3) des pièces de raccordement coudées.

- Retirez les écrous-raccords GL14 du flexible de raccordement de tête de pompe (4).

### Démontage de la tête de pompe

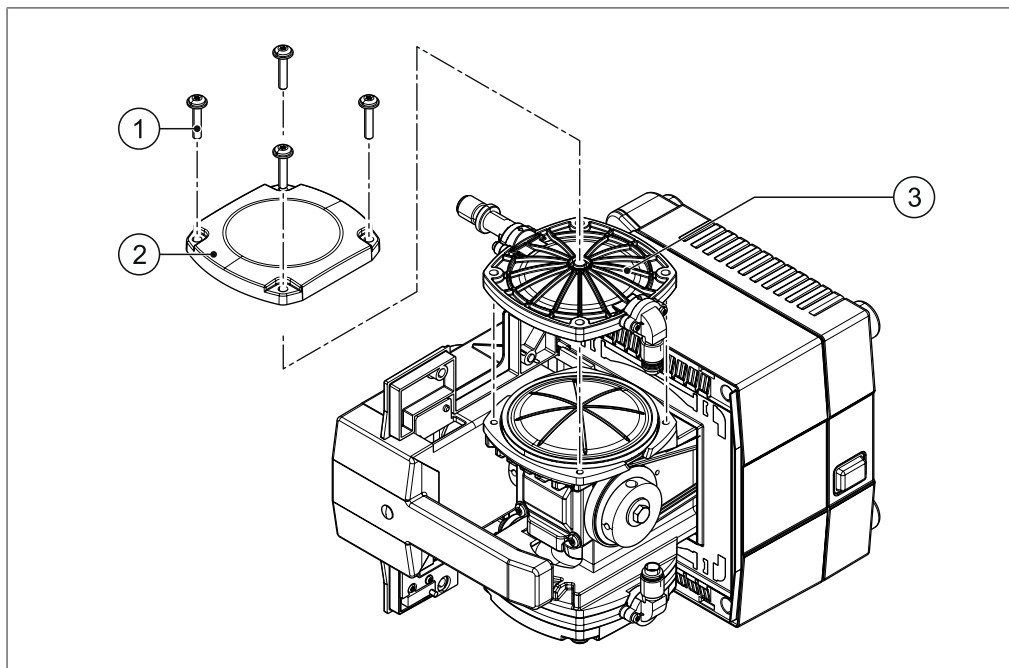


Fig. 20: Tête de pompe ouverte avec membrane en dessous

- 1 Vis à six pans creux
- 2 Couvercle métallique

3 Tête de pompe

- Déposez la pompe sur le côté.
- Dévissez et retirez les quatre vis à six pans creux (1) et enlevez le couvercle métallique (2).
- Retirez la tête de pompe (3).

### Désassemblage de la tête de pompe

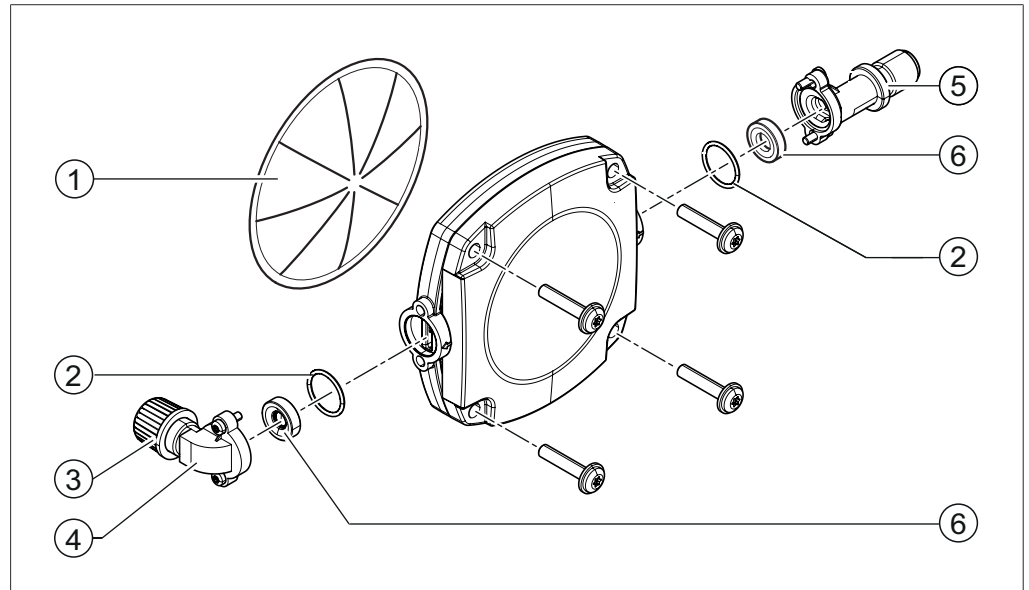


Fig. 21: Vue de la tête de pompe entièrement désassemblée

- |                      |                                |
|----------------------|--------------------------------|
| 1 Membrane           | 4 Pièce de raccordement coudée |
| 2 Joints toriques    | 5 Pièce de raccordement droite |
| 3 Écrou-raccord GL14 | 6 Soupapes anti-retour         |

La tête de pompe est dotée de deux sorties, pourvues chacune d'une pièce de raccordement (4, 5) avec une soupape anti-retour (6) et un joint torique (2). La pièce de raccordement droite (4) mène dans l'orifice d'admission de la pompe resp. l'orifice de sortie de la pompe. La pièce de raccordement coudée (5) mène à la tête de pompe opposée, par le biais du flexible de raccordement de tête de pompe.

- ▶ Desserrez les vis de fixation sur les pièces de raccordement droites (5) et enlevez les pièces de raccordement.
- ▶ Retirez les joints toriques (2) hors des pièces de raccordement.
- ▶ Retirez les soupapes anti-retour (6) hors des pièces de raccordement.

### Réassemblage et montage de la tête de pompe

- ▶ Installez les soupapes anti-retour (6) et joints toriques (2) dans l'orifice des pièces de raccordement (4) et (5).
- ▶ Montez les pièces de raccordement droites (5) sur la tête de pompe. (Les pièces de raccordement coudées sont montées ultérieurement avec le flexible de raccordement de tête de pompe.)
- ▶ Posez la tête de pompe sur la membrane et fixez avec les quatre vis à six pans creux.
- ▶ Montez les pièces de raccordement coudées (4) ensemble avec le flexible de raccordement de tête de pompe et les écrous-raccords GL14 entre les deux têtes de pompe.
- ▶ Montez les protections en caoutchouc autour de l'orifice d'admission et de l'orifice de sortie de la pompe dans le boîtier.
- ▶ Remettez le couvercle supérieur de la pompe en place et fixez avec les vis à tête moletée.

### 7.2.3 Remplacement de membrane

Les membranes de la V-100 se situent à gauche et à droite à l'arrière de la tête de pompe.

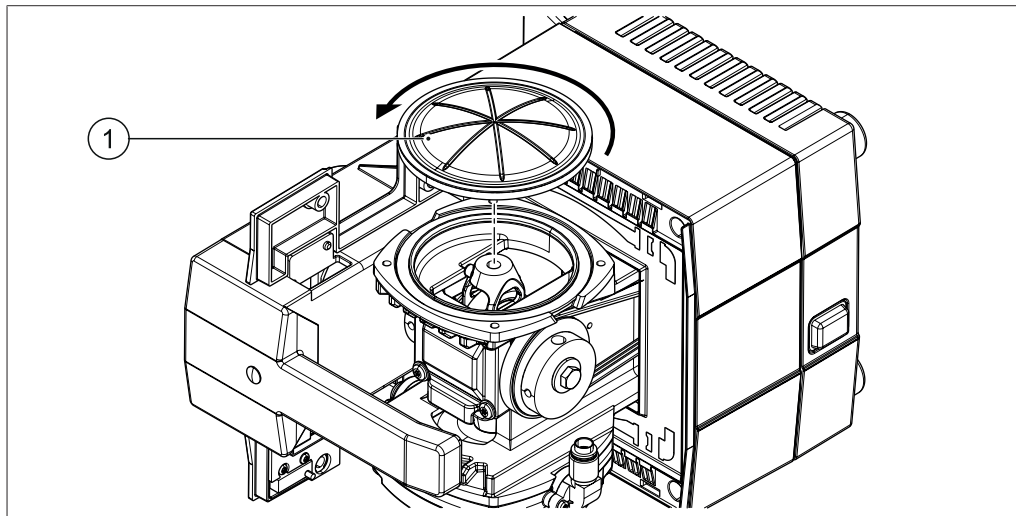


Fig. 22: Membrane

1 Membrane

Une clé à membrane est requise pour le remplacement de la membrane (voir Chapitre 10.2 "Pièces de rechange et accessoires", page 46).

Condition requise :

Arrêtez la pompe.

- ▶ Enlevez le couvercle supérieur de la V-100 et démontez la tête de pompe (voir Chapitre 7.2.2 "Désassemblage et réassemblage de tête de pompe", page 35).
- ▶ Placez la clé à membrane sur la membrane et tournez dans le sens anti-horaire.
- ▶ Retirez l'ancienne membrane et placez une membrane neuve.
- ▶ Serrez fermement la nouvelle membrane avec la clé à membrane dans le sens horaire.
- ▶ Remontez et montez la tête de pompe (voir Chapitre 7.2.2 "Désassemblage et réassemblage de tête de pompe", page 35).

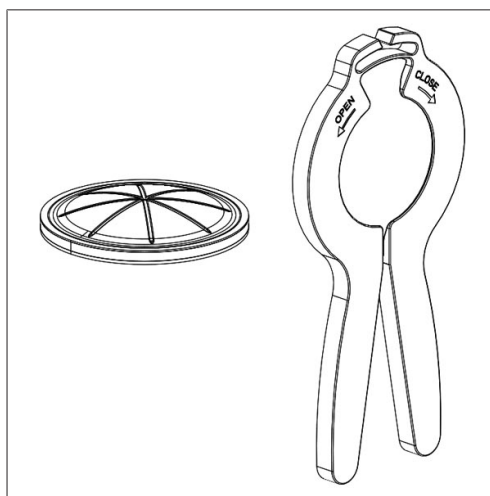


Fig. 23: Membrane et clé à membrane

### 7.2.4 Remplacement de soupape

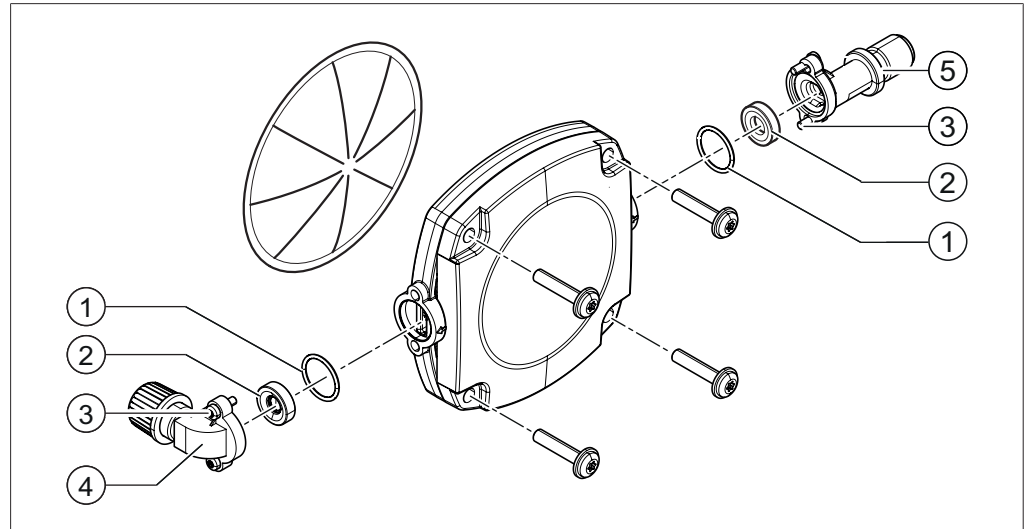


Fig. 24: Désassemblage de la tête de pompe

- |   |                                 |   |                              |
|---|---------------------------------|---|------------------------------|
| 1 | Joints toriques                 | 4 | Pièce de raccordement coudée |
| 2 | Soupapes anti-retour            | 5 | Pièce de raccordement droite |
| 3 | Vis pour pièces de raccordement |   |                              |
- ▶ Démontez la tête de pompe (voir Chapitre 7.2.2 "Désassemblage et réassemblage de tête de pompe", page 35).
  - ▶ Dévissez et retirez les vis (3) sur les pièces de raccordement (4, 5).
  - ▶ Enlevez les pièces de raccordement coudée et droite de la tête de pompe.
  - ▶ Retirez les joints toriques (1) et les soupapes anti-retour (2) des orifices des pièces de raccordement.
  - ▶ Mettez en place des soupapes anti-retour et des joints toriques neufs dans les orifices des pièces de raccordement. **REMARQUE ! Lors de la mise en place des soupapes anti-retour, tenez compte du sens de circulation du flux d'air : L'air entre du côté en forme d'entonnoir de la soupape anti-retour. Voir aussi le schéma de l'intérieur du boîtier par l'orifice d'admission de la pompe et l'orifice de sortie de la pompe.**
  - ▶ Remontez les pièces de raccordement sur la tête de pompe.

### 7.2.5 Remplacement des tuyaux

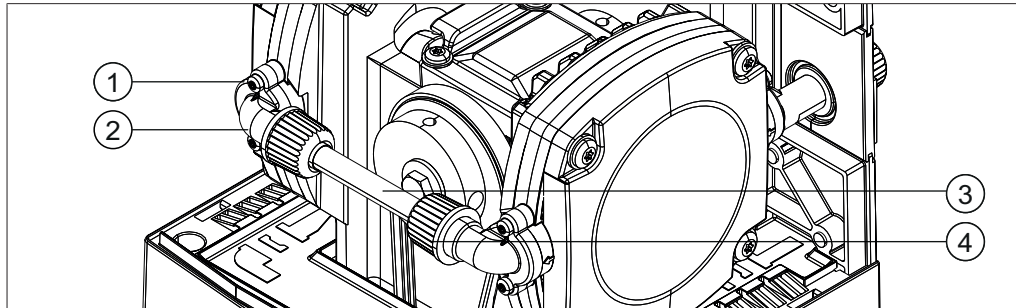


Fig. 25: Flexible de raccordement de tête de pompe avec les écrous-raccords GL-14 entre les deux têtes de pompe

- |                                   |   |
|-----------------------------------|---|
| 1 Vis pour pièces de raccordement | 3 Flexible de raccordement de tête de pompe |
| 2 Pièce de raccordement coudée    | 4 Écrou-raccord GL14                        |

Condition requise :

Arrêtez la pompe.

- ▶ Dévissez et retirez les deux vis à tête moletée et enlevez le couvercle supérieur de la pompe.
- ▶ Dévissez et retirez respectivement les deux vis (1) sur les deux pièces de raccordement coudées (2).
- ▶ Enlevez des têtes de pompe, les deux pièces de raccordement coudées ensemble avec le flexible de raccordement de tête de pompe (3).
- ▶ Tournez chacun des écrous-raccords GL14 (4) aux deux extrémités du flexible de raccordement de tête de pompe dans le sens anti-horaire et enlevez les pièces de raccordement (2).
- ▶ Retirez les écrous-raccords GL14 du flexible de raccordement de tête de pompe.
- ▶ Introduisez un nouveau flexible de raccordement de tête de pompe dans les écrous-raccords.
- ▶ Vissez les écrous-raccords GL14 sur les pièces de raccordement. Vérifiez que les joints de tuyaux en FEP sous les écrous-raccords GL14 reposent correctement sur le flexible de raccordement de tête de pompe et qu'ils ne sont pas endommagés.
- ▶ Montez les pièces de raccordement ensemble avec le flexible de raccordement de tête de pompe sur les têtes de pompe.
- ▶ Remettez en place et fixez le couvercle supérieur de la pompe.



## 8 Dépannage

### 8.1 Défauts, causes possibles et remèdes

Défaut	Causes possibles	Remèdes
L'appareil ne fonctionne pas.	L'interrupteur principal est hors tension.	▶ Mettre l'interrupteur principal sur Marche.
	L'appareil n'est pas raccordé à l'alimentation électrique.	▶ Contrôlez l'alimentation électrique.
Le système n'est pas étanche et n'atteint pas le vide final.	Les colliers de serrage n'ont pas été correctement placés ou sont endommagés.	▶ Contrôlez les colliers de serrage (voir Chapitre 7.2.5 "Remplacement des tuyaux", page 40).
	Les tuyaux ne sont pas étanches (cassants).	▶ Remplacez les tuyaux (voir Chapitre 7.2.5 "Remplacement des tuyaux", page 40).
	La membrane resp. les soupapes sont souillées.	▶ Nettoyez ou remplacez la membrane resp. les soupapes (voir Chapitre 7.2.3 "Remplacement de membrane", page 38 et Chapitre 7.2.4 "Remplacement de soupape", page 39).
	Les joints toriques des soupapes ne sont pas étanches.	▶ Remplacez les joints toriques (voir Chapitre 7.2.4 "Remplacement de soupape", page 39).
La pompe ne démarre pas.	Le contact sur le couvercle de pompe supérieur de la pompe ne ferme pas.	▶ Contrôler la bonne assise du couvercle de pompe supérieur et, le cas échéant, corrigez. Le couvercle de pompe supérieur est fixé avec deux vis à tête moletée.

## 8.2 Service après-vente

Les travaux de réparation doivent uniquement être réalisés par des techniciens de service agréés. Les techniciens de service ont suivi une formation technique poussée et connaissent les risques liés à l'utilisation de l'appareil.

Vous trouverez les adresses des bureaux officiels du service clients BUCHI sur le site Web BUCHI sous [www.buchi.com](http://www.buchi.com). Veuillez vous adresser à ces bureaux pour toutes questions d'ordre technique ou défaillances.

Le service clients offre les prestations suivantes :

- Fourniture de pièces de rechange
- Réparations
- Conseils techniques

## 9 Mise hors service et élimination

### 9.1 Mise hors service

- ▶ Débranchez tous les tuyaux ainsi que le câble de communication de l'appareil.
- ▶ Laissez fonctionner la pompe, afin d'assécher les tuyaux et membranes à l'intérieur de la pompe.
- ▶ Arrêtez la pompe et débranchez-la du secteur.

### 9.2 Élimination

Il incombe à l'exploitant de procéder à l'élimination de la Vacuum Pump conformément aux directives en vigueur.

- ▶ En matière d'élimination, il convient de respecter les lois et réglementations locales.

## 10 Annexe

### 10.1 Tableau des solvants

Solvant	Formule	Masse moléculaire en g / mol	Énergie d'évaporation en J / g	Point d'ébullition en °C à 1013 mbar	Densité en g/cm <sup>3</sup>	Vide en mbar pour un point d'ébullition à 40 °C
Acétone	CH <sub>3</sub> H <sub>6</sub> O	58.1	553	56	0.790	556
Alcool amylique- <i>n</i> , pentanol- <i>n</i>	C <sub>5</sub> H <sub>12</sub> O	88.1	595	37	0.814	11
Benzène	C <sub>6</sub> H <sub>6</sub>	78.1	548	80	0.877	236
Butanol- <i>n</i>	C <sub>4</sub> H <sub>10</sub> O	74.1	620	118	0.810	25
Tert. butanol (méthyl-2 propanol-2)	C <sub>4</sub> H <sub>10</sub> O	74.1	590	82	0.789	130
Chlorobenzène	C <sub>6</sub> H <sub>5</sub> Cl	112.6	377	132	1.106	36
Chloroforme	CHCl <sub>3</sub>	119.4	264	62	1.483	474
Cyclohexane	C <sub>6</sub> H <sub>12</sub>	84.0	389	81	0.779	235
Éther diéthylique	C <sub>4</sub> H <sub>10</sub> O	74.0	389	35	0.714	850
Dichloréthane-1,2	C <sub>2</sub> H <sub>4</sub> Cl <sub>2</sub>	99.0	335	84	1.235	210
Dichloréthylène-1,2 <i>cis</i>	C <sub>2</sub> H <sub>2</sub> Cl <sub>2</sub>	97.0	322	60	1.284	479
Dichloréthylène-1,2 <i>trans</i>	C <sub>2</sub> H <sub>2</sub> Cl <sub>2</sub>	97.0	314	48	1.257	751
Éther diisopropylique	C <sub>6</sub> H <sub>14</sub> O	102.0	318	68	0.724	375
Dioxanne	C <sub>4</sub> H <sub>8</sub> O <sub>2</sub>	88.1	406	101	1.034	107
DMF (formamide diméthylrique)	C <sub>3</sub> H <sub>7</sub> NO	73.1	–	153	0.949	11
Acide acétique	C <sub>2</sub> H <sub>4</sub> O <sub>2</sub>	60.0	695	118	1.049	44
Éthanol	C <sub>2</sub> H <sub>6</sub> O	46.0	879	79	0.789	175
Acétate d'éthyle	C <sub>4</sub> H <sub>8</sub> O <sub>2</sub>	88.1	394	77	0.900	240
Heptane	C <sub>7</sub> H <sub>16</sub>	100.2	373	98	0.684	120
Hexane	C <sub>6</sub> H <sub>14</sub>	86.2	368	69	0.660	360
Alcool isopropylique	C <sub>3</sub> H <sub>8</sub> O	60.1	699	82	0.786	137
Alcool isoamylique (méthyle-3 butanol-1)	C <sub>5</sub> H <sub>12</sub> O	88.1	595	129	0.809	14
Méthyle éthyle cétone	C <sub>4</sub> H <sub>8</sub> O	72.1	473	80	0.805	243
Méthanol	CH <sub>4</sub> O	32.0	1227	65	0.791	337
Chlorure de méthylène, dichlorométhane	CH <sub>2</sub> Cl <sub>2</sub>	84.9	373	40	1.327	850

Solvant	Formule	Masse moléculaire en g / mol	Énergie d'évaporation en J / g	Point d'ébullition en °C à 1013 mbar	Densité en g/cm <sup>3</sup>	Vide en mbar pour un point d'ébullition à 40 °C
Pentane	C <sub>5</sub> H <sub>12</sub>	72.1	381	36	0.626	850
Propanol- <i>n</i>	C <sub>3</sub> H <sub>8</sub> O	60.1	787	97	0.804	67
Pentachloroéthane	C <sub>2</sub> HCl <sub>5</sub>	202.3	201	162	1.680	13
Tétrachlor-éthane-1,1,2,2	C <sub>2</sub> H <sub>2</sub> Cl <sub>4</sub>	167.9	247	146	1.595	20
Tétrachlorocarbone	CCl <sub>4</sub>	153.8	226	77	1.594	271
Trichloréthane-1,1,1	C <sub>2</sub> H <sub>3</sub> Cl <sub>3</sub>	133.4	251	74	1.339	300
Tétrachloréthylène	C <sub>2</sub> Cl <sub>4</sub>	165.8	234	121	1.623	53
THF (tétrahydrofuran)	C <sub>4</sub> H <sub>8</sub> O	72.1	–	67	0.889	374
Toluène	C <sub>7</sub> H <sub>8</sub>	92.2	427	111	0.867	77
Trichloréthylène	C <sub>2</sub> HCl <sub>3</sub>	131.3	264	87	1.464	183
Eau	H <sub>2</sub> O	18.0	2261	100	1.000	72
Xylène (mélange)	C <sub>8</sub> H <sub>10</sub>	106.2	389	–	–	25
Xylène- <i>o</i>	C <sub>8</sub> H <sub>10</sub>	106.2	–	144	0.880	–
Xylène- <i>m</i>	C <sub>8</sub> H <sub>10</sub>	106.2	–	139	0.864	–
Xylène- <i>p</i>	C <sub>8</sub> H <sub>10</sub>	106.2	–	138	0.861	–

## 10.2 Pièces de rechange et accessoires

- Utilisez uniquement des consommables et des pièces détachées d'origine BUCHI pour garantir la bonne performance du système, la fiabilité et la sécurité.



### REMARQUE

Toute modification des pièces détachées ou des composants nécessite l'autorisation écrite préalable de BUCHI.

### 10.2.1 Accessoires

#### Condenseurs auxiliaires

<b>Condenseur auxiliaire C, piège cryogénique, P+G, support de fixation inclus</b>	047190
--	--------

Condense les vapeurs avant qu'elles ne parviennent dans la pompe à vide, refroidies à la glace sèche. Contenu : ballon collecteur de 500 mL, élément de raccord, fixation pour la pompe à vide

<b>Condenseur auxiliaire V, refroidisseur vertical, incluant isolateur refroidisseur, support de fixation</b>	047180
---	--------

Condense les vapeurs avant qu'elles ne parviennent dans la pompe à vide. S'utilise avec refroidisseur à circulation ou eau de conduite. Contenu : ballon collecteur de 500 mL, élément de raccord, fixation pour la pompe à vide

#### Tuyaux

<b>FEP, Ø6/8mm, transparent, par m</b>	027900
--	--------

Application : vide, fluide frigorigène

<b>Caoutchouc naturel, Ø6/16mm, rouge, par m</b>	017622
--	--------

Application : vide

<b>Nyflex, PVC-P, Ø8/14mm, transparent, par m</b>	004113
---	--------

Application : vide, fluide frigorigène, réalimentation (Rotavapor industriel)

<b>PTFE, Ø8/10mm, blanc, par m</b>	027277
------------------------------------	--------

Application : vide, réalimentation (Rotavapor industriel)

<b>Silicone, Ø6/9mm, transparent, par m</b>	004133
---	--------

Application : fluide frigorigène

#### Câble de communication

<b>Mini-DIN, 0.6m</b>	11060882
-----------------------	----------

Connexion entre l'interface et la pompe à vide

<b>Mini-DIN, type Y, 650mm</b>	031920
--------------------------------	--------

Pour l'installation d'une pompe à vide avec deux régulateurs de vide

#### Ballon collecteur

<b>Verrerie, KS35/20, 250mL</b>	000423
---------------------------------	--------

<b>Verrerie, KS35/20, 250mL, P+G</b>	11060907
--------------------------------------	----------

<b>Verrerie, KS35/20, 500mL</b>	000424
---------------------------------	--------

<b>Verrerie, KS35/20, 500mL, P+G</b>	025264
--------------------------------------	--------

**Autres accessoires**

<b>Manomètre avec pointeau. Incluant support de fixation pour pompe, soupape, vacuomètre</b> Pour la régulation manuelle du vide	047291
<b>Manomètre avec pointeau. incluant soupape, vacuomètre, sans support de fixation</b>	047391
<b>Unité de soupapes. Incluant flacon Woulff, 125mL, P+G, support de fixation</b> La soupape peut uniquement être utilisée en combinaison avec un régulateur de vide/ une interface	047160
<b>Flacon Woulff. 125mL, P+G, support de fixation inclus</b> Pour la séparation des particules et des gouttelles ainsi que l'égalisation de la pression	047170
<b>Flacon Woulff. 3 cols, 800mL, P+G</b> Pour la séparation des particules et des gouttelles ainsi que l'égalisation de la pression	025519

**10.2.2 Pièces d'usure****Bagues d'étanchéité**

<b>Pour écrous-raccords, GL14, FEP</b>	038225
<b>Set. 10 pièces, pour olives, GL14, EPDM, noir</b>	040029
<b>Set. 10 pièces, pour olives, GL14, FPM, vert</b>	040040
<b>Set. 20 pièces, pour olives, GL14, silicone, rouge</b>	040023

**Olives pour tuyaux**

<b>Coudées, GL14, incluant joint d'étanchéité en silicone</b>	018916
<b>Set. 3 pièces, coudées, GL14, joint d'étanchéité en silicone</b> Contenu : olives, bagues d'étanchéité	041987
<b>Set. 4 pièces, coudées, GL14, joint d'étanchéité EPDM</b> Contenu : olives, écrous-raccords, bagues d'étanchéité	043129
<b>Set. 4 pièces, coudées, GL14, joint d'étanchéité FPM</b> Contenu : olives, écrous-raccords, bagues d'étanchéité	040295
<b>Set. 4 pièces, coudées, GL14, joint d'étanchéité en silicone</b> Contenu : olives, écrous-raccords, bagues d'étanchéité	037287
<b>Set. 4 pièces, droites, GL14, joint d'étanchéité EPDM</b> Contenu : olives, écrous-raccords, bagues d'étanchéité	043128
<b>Set. 4 pièces, droites, GL14, joint d'étanchéité FPM</b> Contenu : olives, écrous-raccords, bagues d'étanchéité	040296
<b>Set. 4 pièces, droites, GL14, joint d'étanchéité en silicone</b> Contenu : olives, écrous-raccords, bagues d'étanchéité	037642
<b>Set. 6 pièces, coudées (4), droites (2), GL14, joint d'étanchéité en silicone</b> Contenu : olives, écrous-raccords, bagues d'étanchéité	038000

**Autres pièces d'usure**

<b>Membrane. Pour tête de pompe, incluant pince, bague d'appui</b>	047153
--	--------

<b>Membranes, set. 10 pièces, pour tête de pompe, incluant pince, bagues d'appui</b>	11055214
<b>Joint torique. Pour condenseur auxiliaire, FKM/FEP, Ø28.2/2.6mm</b>	11057661
<b>Joints toriques, set. 4 pièces, FFKM, Ø15.4/1.55mm, blanc</b>	11057136
<b>Soupapes anti-retour, set. 4 pièces, incluant joints toriques</b>	047156
<b>Soupapes anti-retour, set. 4 pièces, sans joints toriques</b>	11058389
<b>Capuchons filetés, jeu. 5 pièces, GL14</b>	040624
<b>Écrous-raccords, jeu. 10 pièces, GL14, avec joint en FEP</b> Contenu : olives, écrous-raccords, bagues d'étanchéité	041999
<b>Écrous-raccords, jeu. 10 pièces, écrous-raccords, GL14</b>	041956

### 10.2.3 Pièces de rechange

<b>Pièce de raccordement. Droite, vers la tête de pompe</b> Contenu : Pièce de raccordement droite, soupape, joint torique, écrous-raccords, joint en FEP	11061580
<b>Pièce de raccordement. Coudée, vers la tête de pompe</b> Contenu : Pièce de raccordement coudée, soupape, joint torique, écrous-raccords, joint en FEP	11061579
<b>Couvercle. Pour le piège cryogénique post-pompe, Ø68mm</b>	047193
<b>Isolateur. Pour le condenseur auxiliaire (couvercle de refroidisseur)</b> Empêche la formation de condensation	047183
<b>Pince à ressort pour rodage sphérique. Pour KS35/20</b>	003275
<b>Condenseur auxiliaire V, refroidisseur vertical</b> Condense les éventuelles vapeurs à la sortie de la pompe à vide. S'utilise avec refroidisseur à circulation ou eau de conduite.	047181
<b>Condenseur auxiliaire V, refroidisseur vertical</b> Condense les vapeurs avant qu'elles ne parviennent dans la pompe à vide. S'utilise avec refroidisseur à circulation ou eau de conduite.	11061840
<b>Tête de pompe. Pour pompes à vide V-100/V-700/V-710</b>	11061578
<b>Tête de pompe, set. Pour pompe à vide V-100</b> Contenu : tête de pompe, jeu de pièces de raccordement droites, jeu de pièces de raccordement coudées	11061577
<b>Amortisseur de bruit. Incluant écrous-raccords, GL14, joint en FEP</b> Pour pompes à vide V-100 / V-700 ou V-710	047090
<b>Tuyau. Caoutchouc naturel, Ø6/16mm, rouge, 2m</b> Application : vide	040459
<b>Support condenseur auxiliaire V. Incluant support de fixation, joint en FEP, élément de raccord</b>	11055584
<b>Support condenseur auxiliaire V/C. Support de fixation</b>	047182
<b>Élément de raccord. PTFE, Ø6/8mm, 162mm</b> Tuyau entre régulateur de vide/Interface et flacon Woulff	047154
<b>Élément de raccord. PTFE, Ø6/8mm, 77mm</b> Tuyau entre pompe à vide et flacon Woulff	047066
<b>Emballage. V-100/V-700, avec ensemble de verrerie</b>	045617



---

**Emballage. V-100/V-700, sans ensemble de verrerie**

045616

---

### 10.3 Liste des abréviations

Abréviation	Signification
ADR	Accord européen relatif au transport international des marchandises dangereuses par route (Europäisches Übereinkommen über die internationale Beförderung gefährlicher Güter auf der Strasse)
DKD	Deutsche Kalibrierdienst (service allemand d'étalonnage)
EPDM	Terpolymère éthylène-propylène-diène (élastomère)
FEP	Copolymère d'hexafluoropropylène et tétrafluoroéthylène
FFKM	Caoutchouc synthétique perfluoré
FPM	Caoutchouc synthétique fluoré
GGVE	Gefahrgutverordnung Eisenbahn (Règlement concernant le transport international ferroviaire des marchandises dangereuses)
GGVS	Gefahrgutverordnung Strasse (Règlement concernant le transport international des marchandises dangereuses par route)
PBT	Polybutylène téréphtalate
PEEK	Polyétheréthercétone
PP	Polypropylène
PTFE	Polytétrafluoréthylène (téflon)
RID	Règlement concernant le transport international ferroviaire de marchandises dangereuses (Regelung zur internationalen Beförderung gefährlicher Güter im Schienenverkehr)

### 10.4 Formulaire de déclaration d'observation de consignes relatives à la santé et à la sécurité

La sécurité et la santé de notre personnel, la législation et les réglementations relatives au maniement des produits dangereux, les règles de santé et de sécurité au travail, les prescriptions d'élimination de déchets, s'appliquant au lieu de travail, exigent que ce formulaire soit dûment rempli, signé et envoyé à BÜCHI Labortechnik AG avant toute réparation d'équipement ou d'envoi de matériel à nos centres.

Les produits qui nous sont envoyés seront seulement réparés ou soumis à l'étalonnage DKD si cette déclaration nous est effectivement parvenue.

- ▶ Veuillez copier le formulaire fourni ci-après et le remplir.
- ▶ Assurez-vous de connaître parfaitement les substances avec lesquelles votre appareil était en contact, et d'avoir correctement répondu aux questions.
- ▶ Faxez ou envoyez-nous par voie postale par avance un exemplaire dûment rempli de ce formulaire. Cette déclaration doit arriver avant l'équipement.
- ▶ Joignez une deuxième copie remplie de ce formulaire au produit.
- ▶ Si le produit est contaminé, vous devez en informer le transporteur (ordonnances sur le transport par train et par route de marchandises dangereuses – GGVE, GGVS, RID, ADR).

La réparation pourra être considérablement retardée si cette information fait défaut ou si cette procédure n'est pas suivie. Nous espérons que vous comprendrez l'importance du respect de ces mesures, et que nous pouvons compter sur votre collaboration.

## 10.5 Mesures de sécurité et de protection de la santé

### Déclaration concernant la sécurité, les risques possibles et l'élimination en toute sécurité des déchets

La sécurité et la santé de notre personnel, la législation et les réglementations relatives au maniement des produits dangereux, les règles de santé et de sécurité au travail ainsi que les prescriptions d'élimination de déchets tels que des déchets chimiques, des résidus chimiques ou des solvants, exigent que ce formulaire soit dûment rempli et signé, avant que les appareils ou pièces défectueuses ne soient renvoyés à notre usine.

**Les appareils ou pièces ne sont pas acceptés, si la présente déclaration n'est pas jointe.**

<b>Appareil</b>	Modèle :	Réf. pièce/appareil :
-----------------	----------	-----------------------

#### Déclaration relative aux produits non dangereux

Nous certifions que les appareils restitués

- n'ont pas été utilisés en laboratoire et sont neufs.
- n'ont pas été en contact avec des substances toxiques, corrosives, biologiquement actives, explosives, radioactives ou autres substances dangereuses.
- n'ont pas été contaminés. Les solvants ou résidus des produits pompés ont été évacués.

#### Déclaration relative aux produits dangereux

Concernant les appareils restitués, nous certifions

- avoir énuméré ci-après toutes les substances (toxiques, corrosives, biologiquement actives, explosives, radioactives ou dangereuses de quelque manière que ce soit) qui ont été pompées ou sont entrées en contact avec les appareils par un autre moyen quel qu'il soit.
- avoir nettoyé et décontaminé l'appareil, stérilisé l'intérieur comme l'extérieur de l'appareil, et que toutes les ouvertures d'évacuation sont scellées.

Liste des substances dangereuses, avec lesquelles les appareils étaient en contact :

Substances chimiques	Classification des dangers

#### Déclaration finale

Nous déclarons par la présente

- connaître parfaitement les substances avec lesquelles les appareils étaient en contact et avoir correctement répondu aux questions.
- avoir pris toutes les mesures qui s'imposent pour écarter les dangers potentiels au regard des appareils fournis.

Nom de la société ou cachet :

Lieu, date :

Nom (en capitales), Fonction  
(en capitales) :

Signature :

Distributors

## Quality in your hands

### Filiales BUCHI :

**BÜCHI Labortechnik AG**  
CH – 9230 Flawil 1  
T +41 71 394 63 63  
F +41 71 394 64 64  
buchi@buchi.com  
www.buchi.com

**BUCHI Italia s.r.l.**  
IT – 20010 Cornaredo (MI)  
T +39 02 824 50 11  
F +39 02 57 51 28 55  
italia@buchi.com  
www.buchi.com/it-it

**BUCHI Russia/CIS**  
United Machinery AG  
RU – 127787 Moscow  
T +7 495 36 36 495  
F +7 495 981 05 20  
russia@buchi.com  
www.buchi.com/ru-ru

**Nihon BUCHI K.K.**  
JP – Tokyo 110-0008  
T +81 3 3821 4777  
F +81 3 3821 4555  
nihon@buchi.com  
www.buchi.com/jp-ja

**BUCHI Korea Inc**  
KR – Seoul 153-782  
T +82 2 6718 7500  
F +82 2 6718 7599  
korea@buchi.com  
www.buchi.com/kr-ko

**BÜCHI Labortechnik GmbH**  
DE – 45127 Essen  
Freecall 0800 414 0 414  
T +49 201 747 490  
F +49 201 747 492 0  
deutschland@buchi.com  
www.buchi.com/de-de

**BÜCHI Labortechnik GmbH**  
Branch Office Benelux  
NL – 3342 GT  
Hendrik-Ido-Ambacht  
T +31 78 684 94 29  
F +31 78 684 94 30  
benelux@buchi.com  
www.buchi.com/bx-en

**BUCHI China**  
CN – 200052 Shanghai  
T +86 21 6280 3366  
F +86 21 5230 8821  
china@buchi.com  
www.buchi.com/cn-zh

**BUCHI India Private Ltd.**  
IN – Mumbai 400 055  
T +91 22 667 75400  
F +91 22 667 18986  
india@buchi.com  
www.buchi.com/in-en

**BUCHI Corporation**  
US – New Castle,  
Delaware 19720  
Toll Free: +1 877 692 8244  
T +1 302 652 3000  
F +1 302 652 8777  
us-sales@buchi.com  
www.buchi.com/us-en

**BUCHI Sarl**  
FR – 94656 Rungis Cedex  
T +33 1 56 70 62 50  
F +33 1 46 86 00 31  
france@buchi.com  
www.buchi.fr

**BUCHI UK Ltd.**  
GB – Oldham OL9 9QL  
T +44 161 633 1000  
F +44 161 633 1007  
uk@buchi.com  
www.buchi.com/gb-en

**BUCHI (Thailand) Ltd.**  
TH – Bangkok 10600  
T +66 2 862 08 51  
F +66 2 862 08 54  
thailand@buchi.com  
www.buchi.com/th-th

**PT. BUCHI Indonesia**  
ID – Tangerang 15321  
T +62 21 537 62 16  
F +62 21 537 62 17  
indonesia@buchi.com  
www.buchi.com/id-in

**BUCHI Brasil Ltda.**  
BR – Valinhos SP 13271-570  
T +55 19 3849 1201  
F +41 71 394 65 65  
latinoamerica@buchi.com  
www.buchi.com/br-pt

### Centres de support BUCHI :

**South East Asia**  
**BUCHI (Thailand) Ltd.**  
TH-Bangkok 10600  
T +66 2 862 08 51  
F +66 2 862 08 54  
bacc@buchi.com  
www.buchi.com/th-th

**Latin America**  
**BUCHI Latinoamérica Ltda.**  
BR – Valinhos SP 13271-570  
T +55 19 3849 1201  
F +41 71 394 65 65  
latinoamerica@buchi.com  
www.buchi.com/es-es

**Middle East**  
**BUCHI Labortechnik AG**  
UAE – Dubai  
T +971 4 313 2860  
F +971 4 313 2861  
middleeast@buchi.com  
www.buchi.com

**BÜCHI NIR-Online**  
DE – 69190 Walldorf  
T +49 6227 73 26 60  
F +49 6227 73 26 70  
nir-online@buchi.com  
www.nir-online.de

Nous sommes représentés par plus de 100 distributeurs dans le monde.  
Pour trouver votre revendeur le plus proche, rendez-vous sur : [www.buchi.com](http://www.buchi.com)