

Laveries 900 NUES & 900 D/T

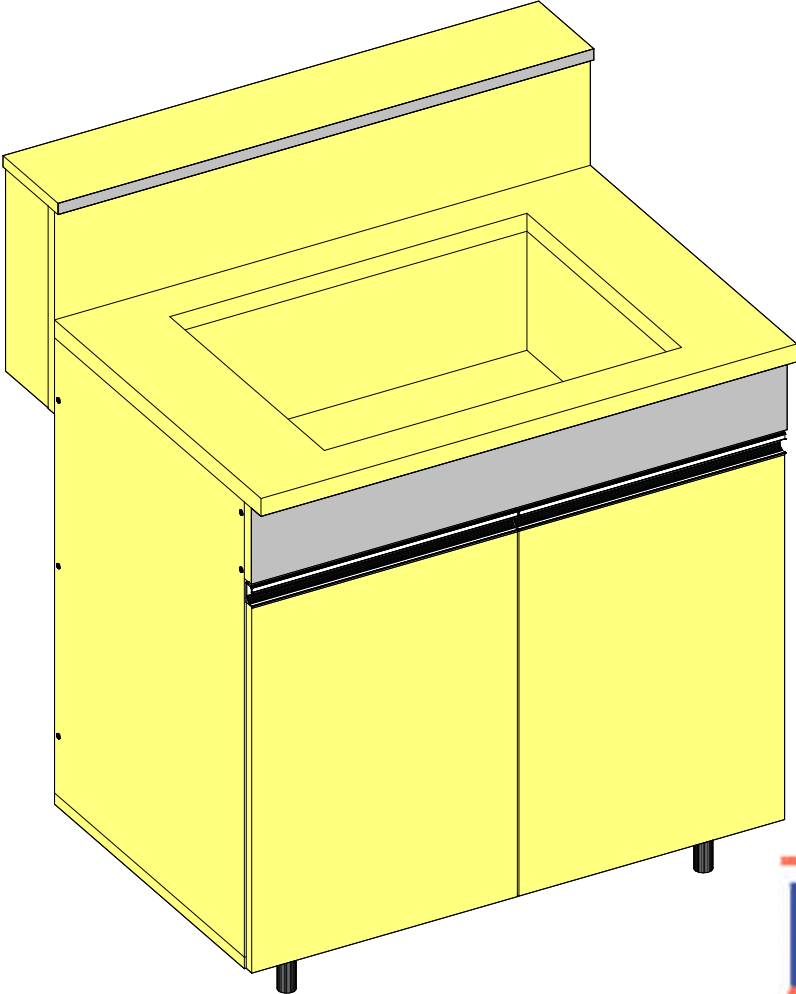
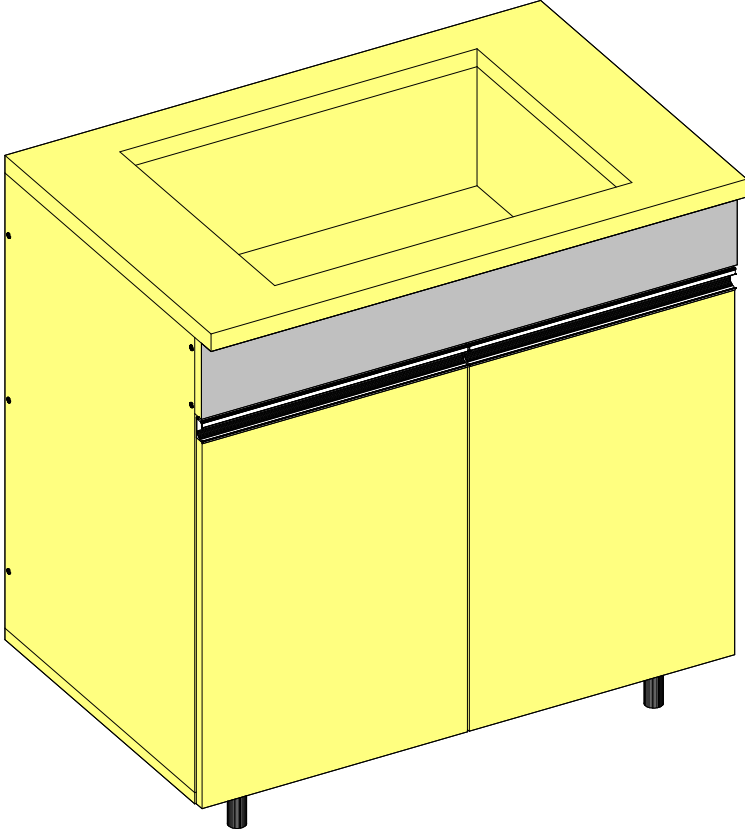
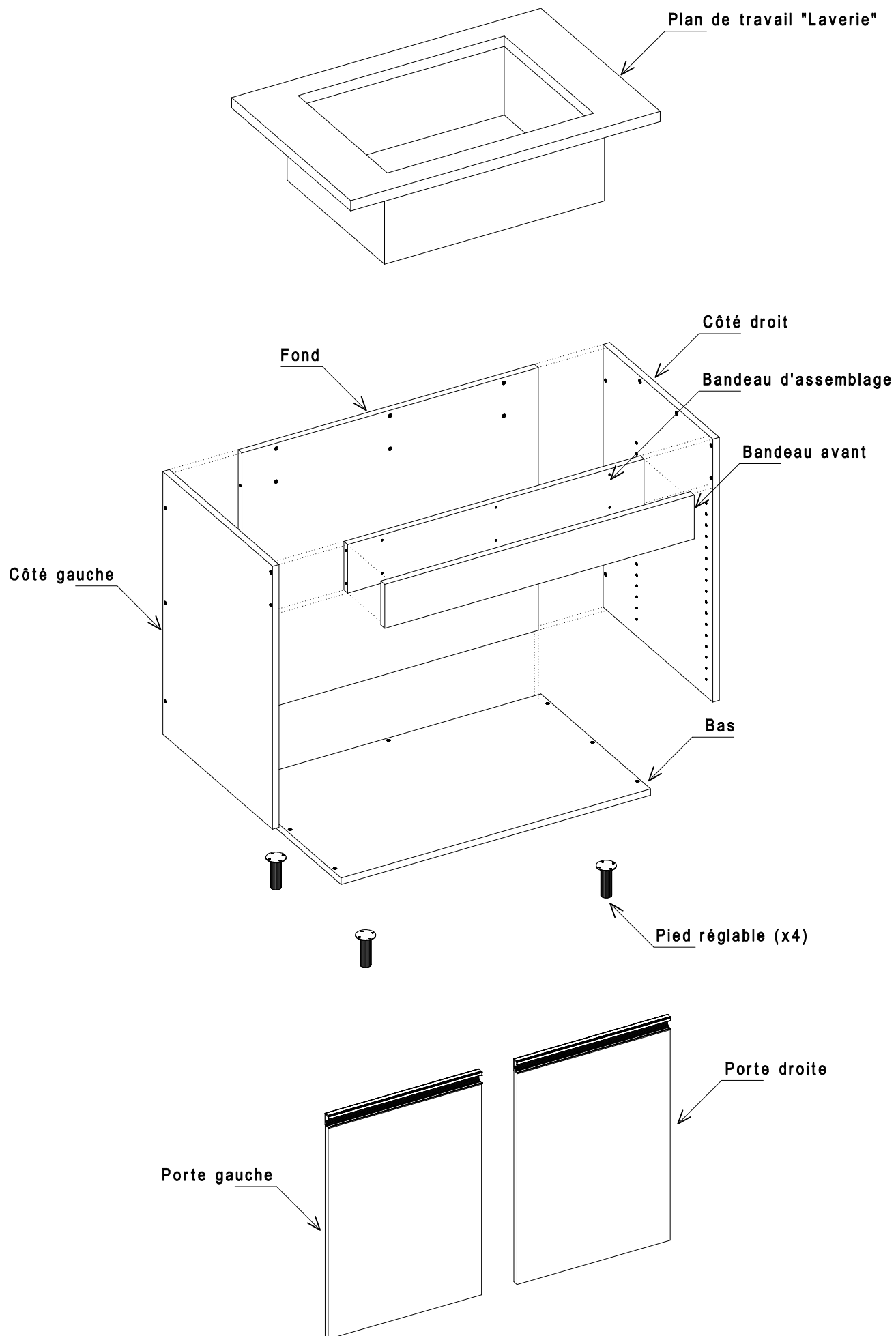
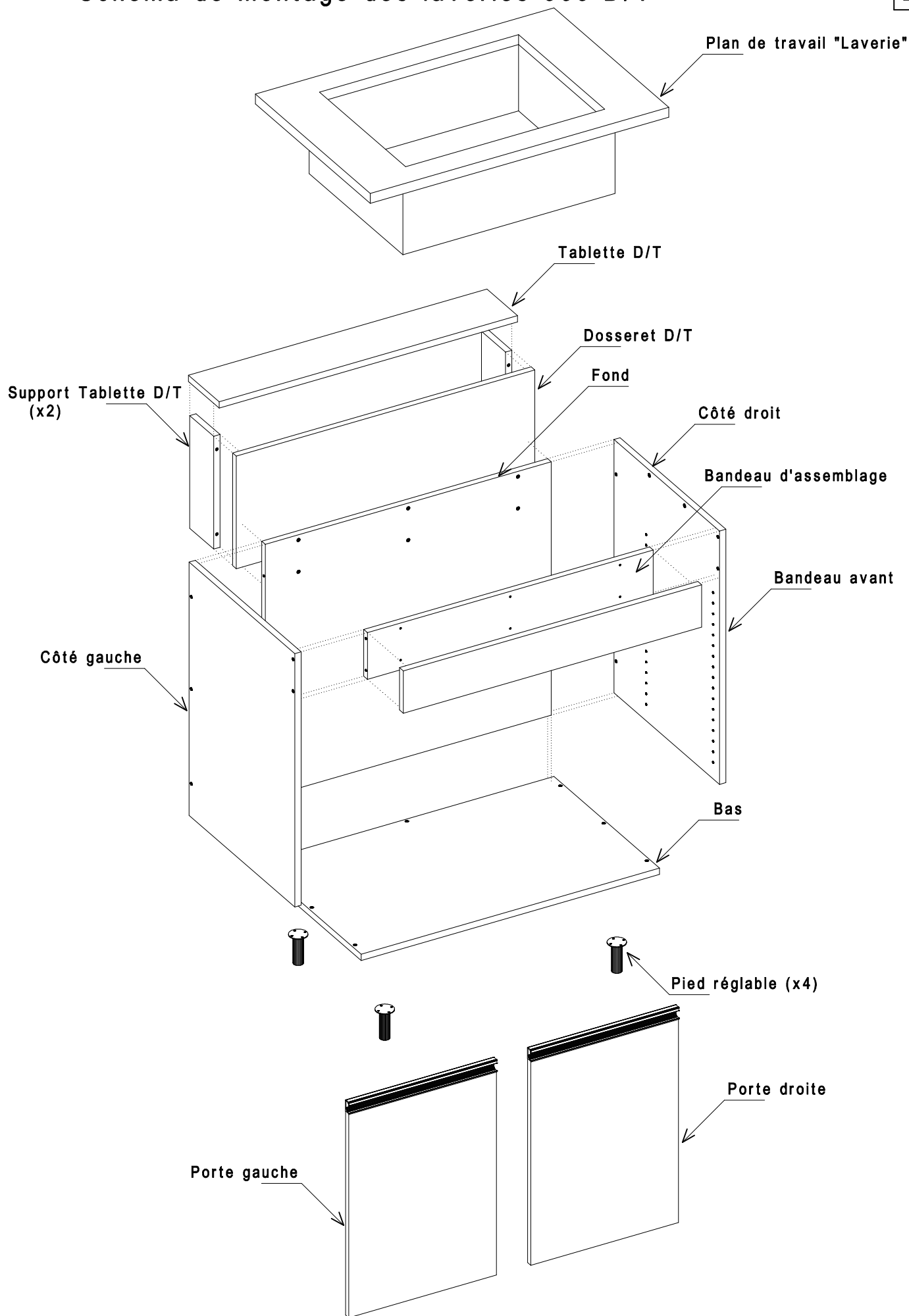


Schéma de montage des laveries 900 NU



PS : Aménagement intérieur du meuble : 1 étagère réglable en hauteur

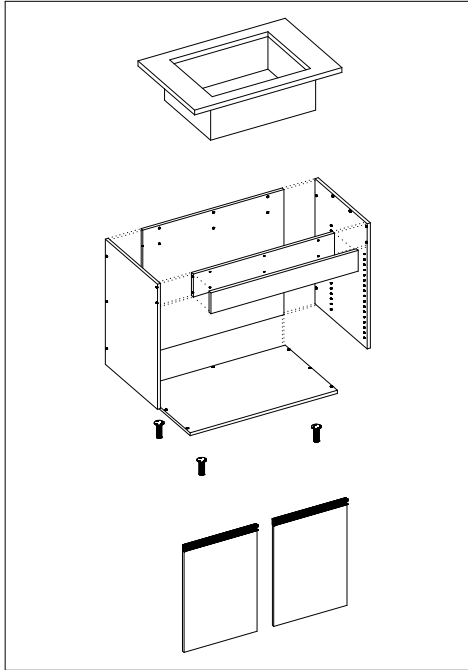
Schéma de montage des laveries 900 D/T



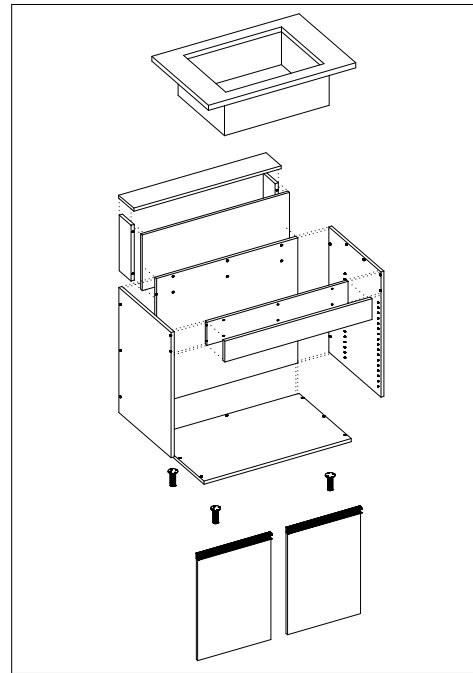
PS : Aménagement intérieur du meuble : 1 étagère réglable en hauteur

Nomenclature de la quincaillerie

Laverie 900 nue



Laverie 900 D/T



Désignation de la quincaillerie

Laverie 900 NUE
Quantité

Laverie 900 D/T
Quantité

Quantité
par sachet

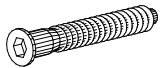


Plot d'assemblage

4

4

4



Vis auto-tourillonneuse

19

19

19

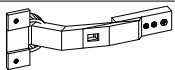


Top plastique

19

19

19



Charnière invisible

4

4

4

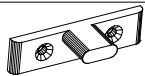


Embase de charnière invisible

4

4

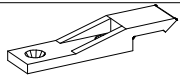
4



Embase clip tablettes

2

2



Clip tablettes

2

2



Boitier Minifix

4

4



Goujon Minifix

4

4



Taquet

4

6

6



Vis EURO 6.3*13

8

8

8



Vis TF 3.5*15

8

16

16



Vis TF 4*30

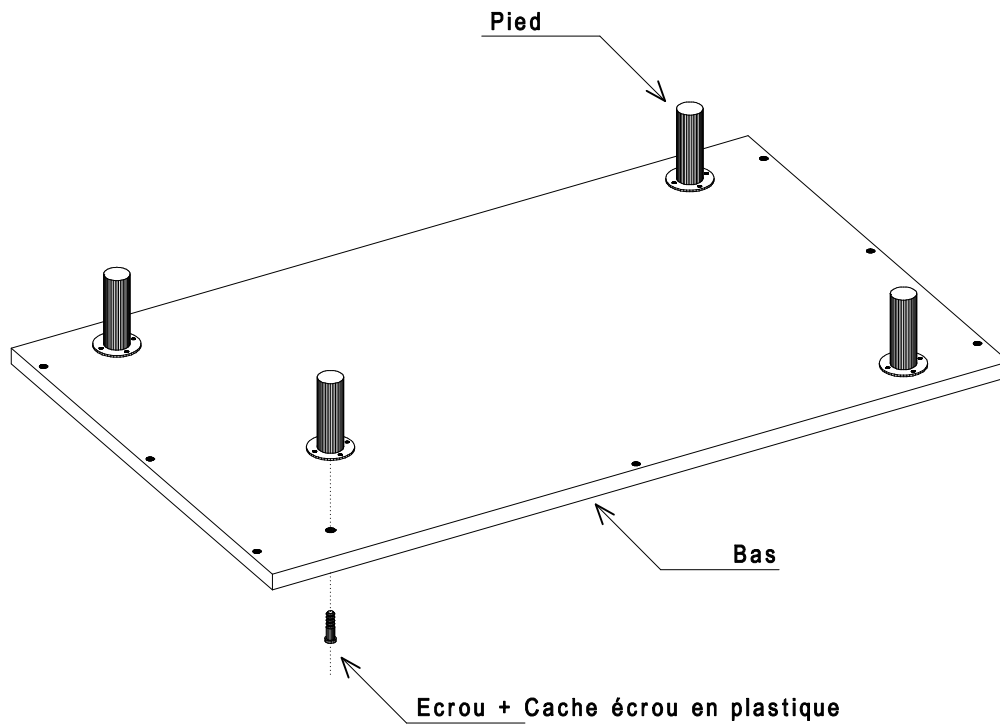
10

16

16

Pose des pieds sur le bas du meuble

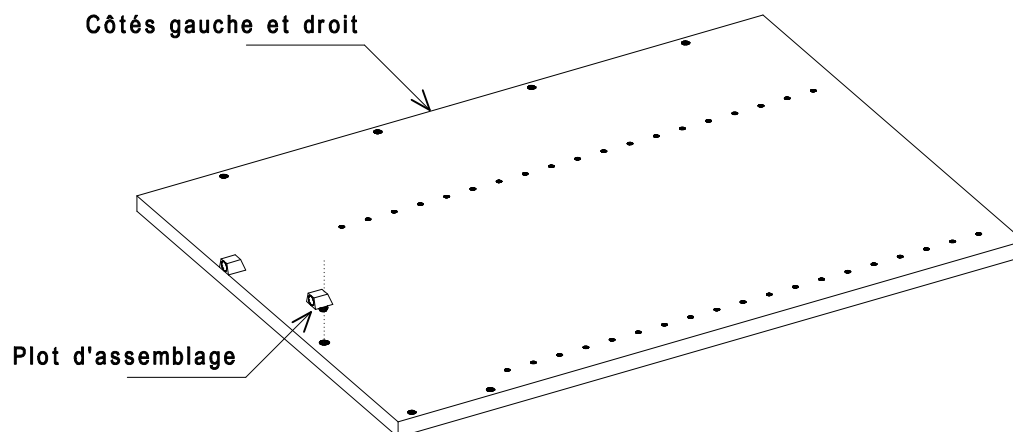
1



PS : Les pieds sont fixés sur le fond du meuble par des boulons traversant le fond

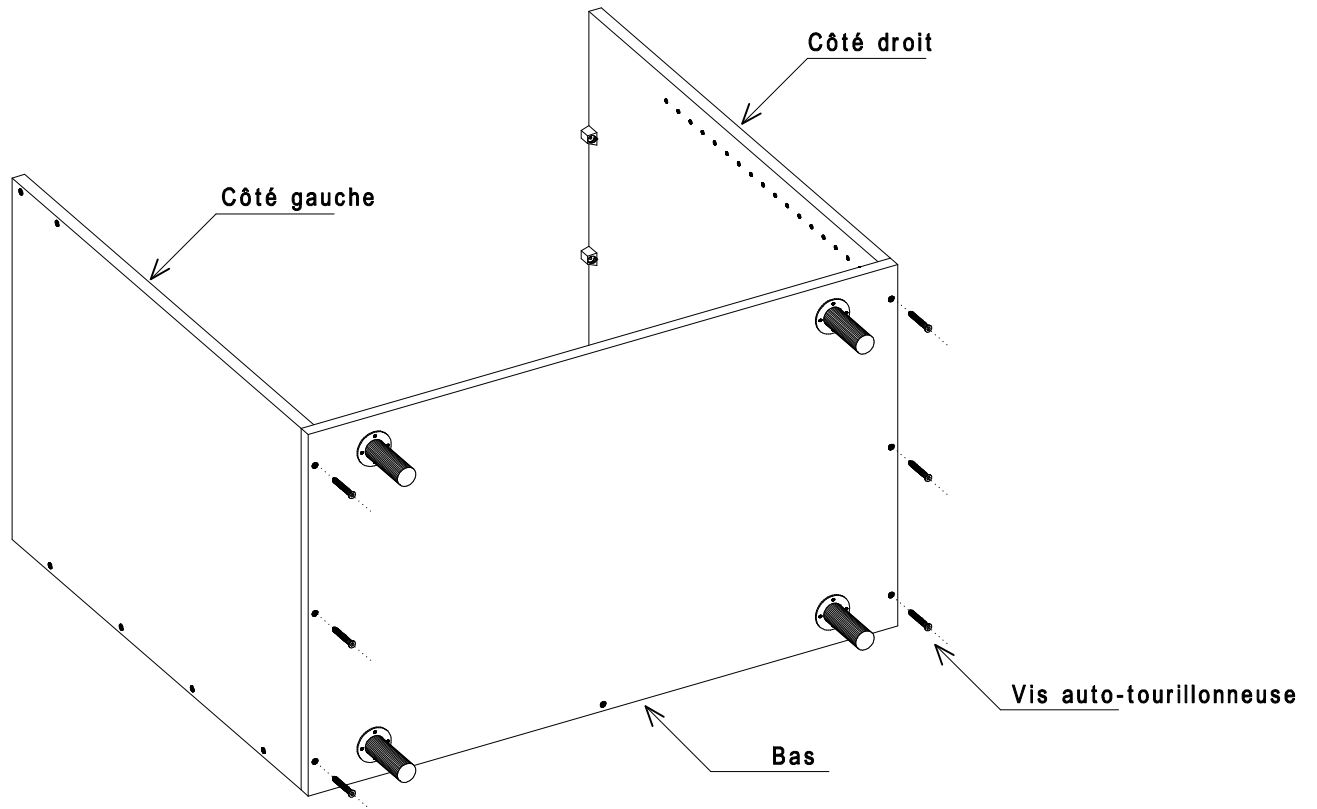
Mise en place des plots d'assemblage sur les côtés du meuble

2



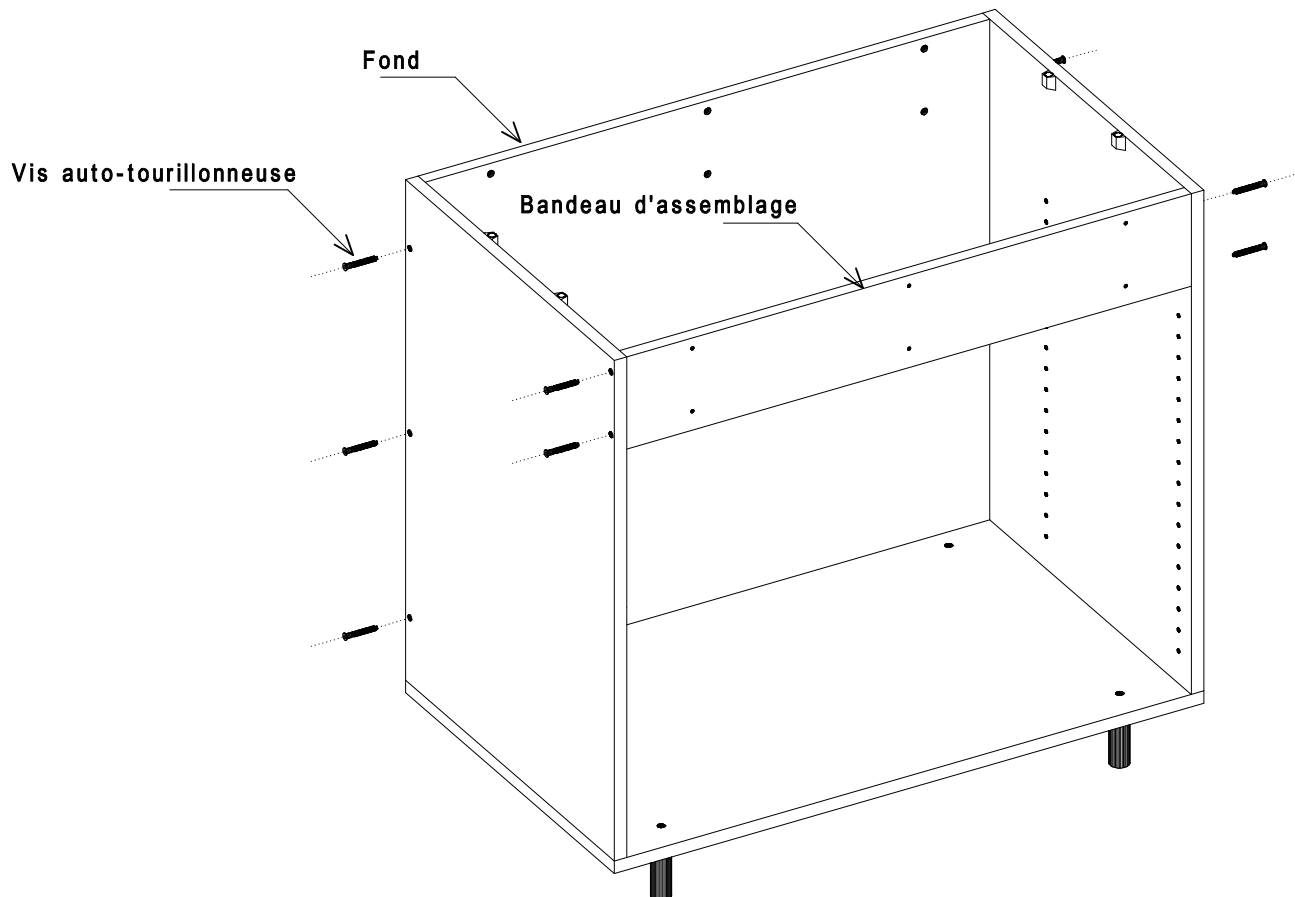
Assemblage du caisson (1/2)

3



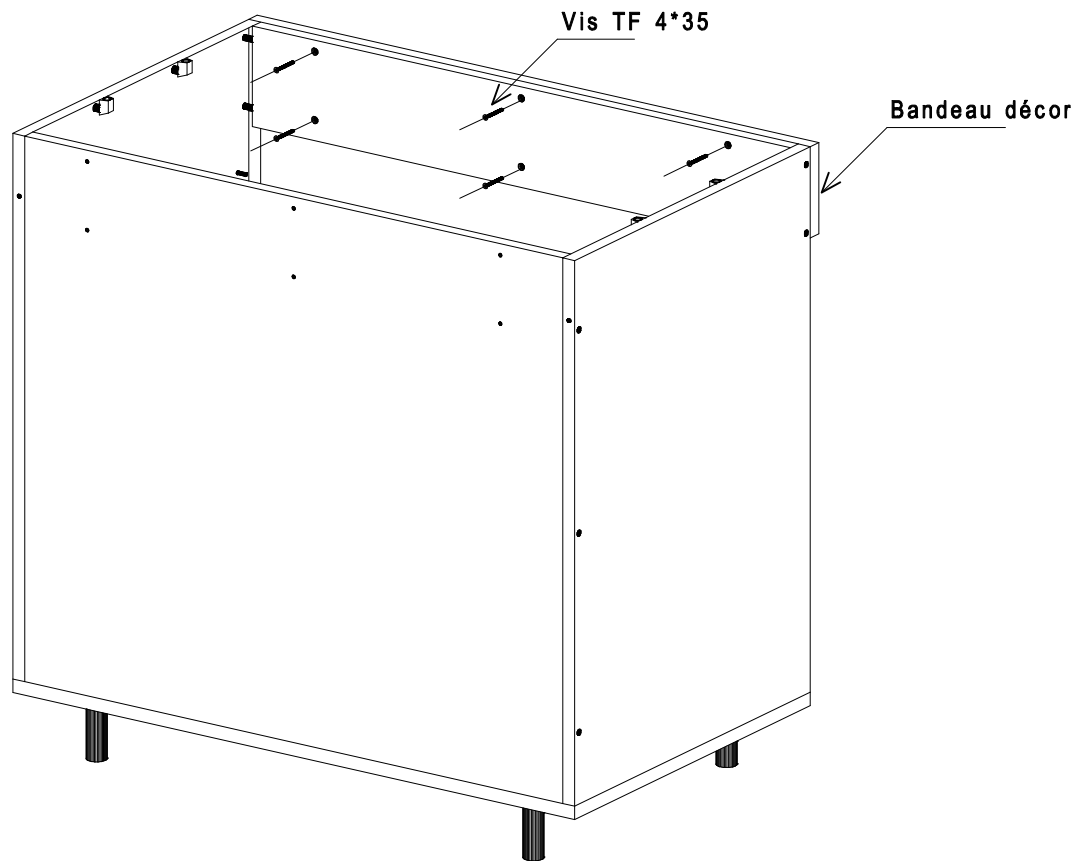
Assemblage du caisson (2/2)

4



Mise en place du bandeau décor sur le meuble

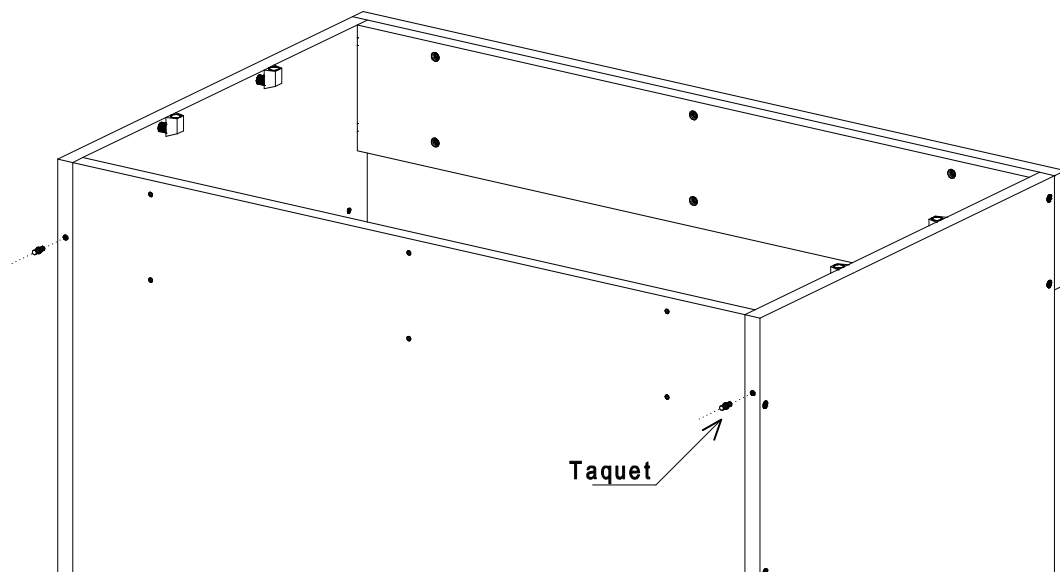
5



PS : Pour les laveries nues, la prochaine étape de montage est l'étape 12

Mise en place des taquets sur le meuble

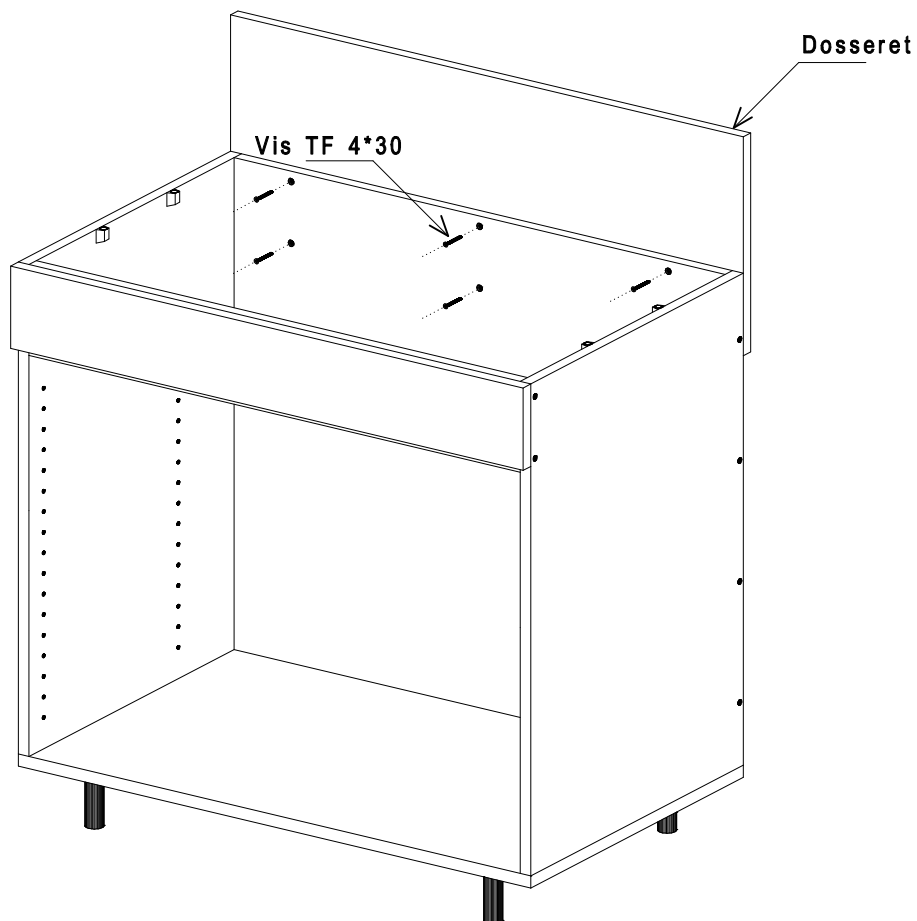
6



PS : Bien enfoncer les taquets dans les côtés.
Ces taquets servent à la mise en position du dossier sur le fond de meuble

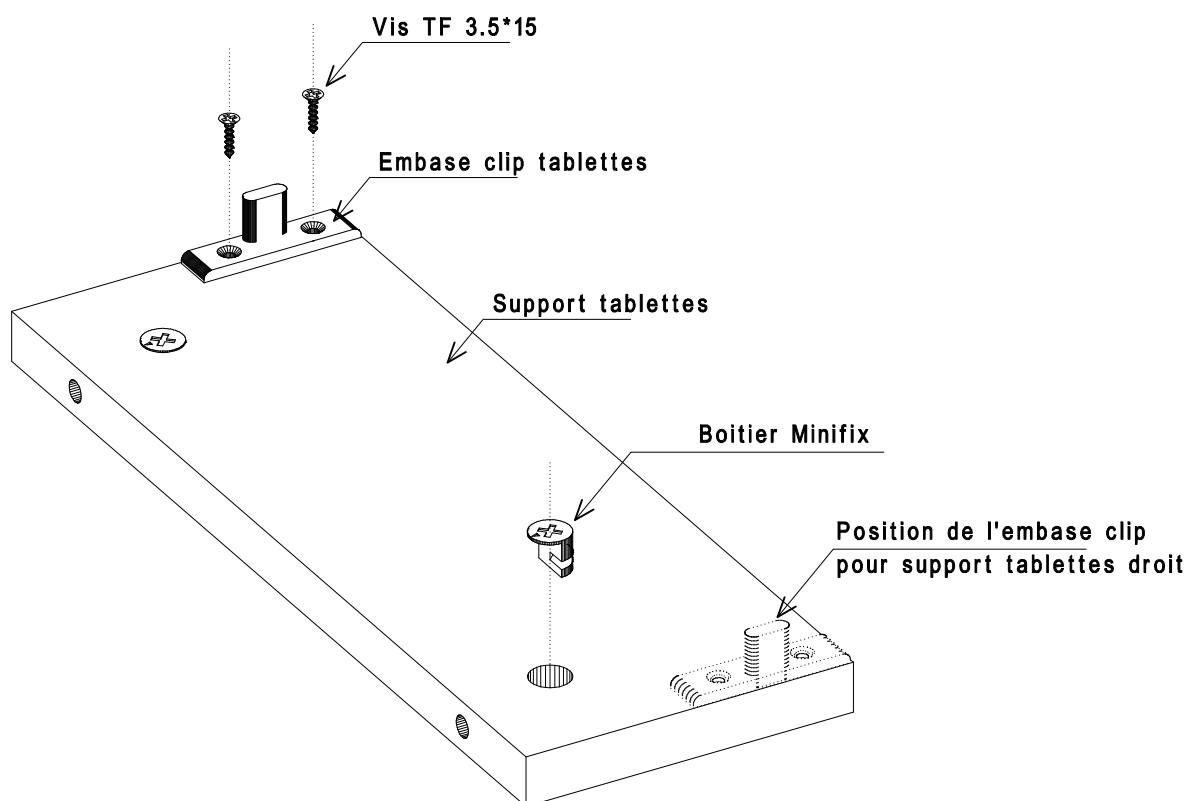
Mise en place du dossieret sur le meuble fixe

7



Préparation des supports de tablettes

8

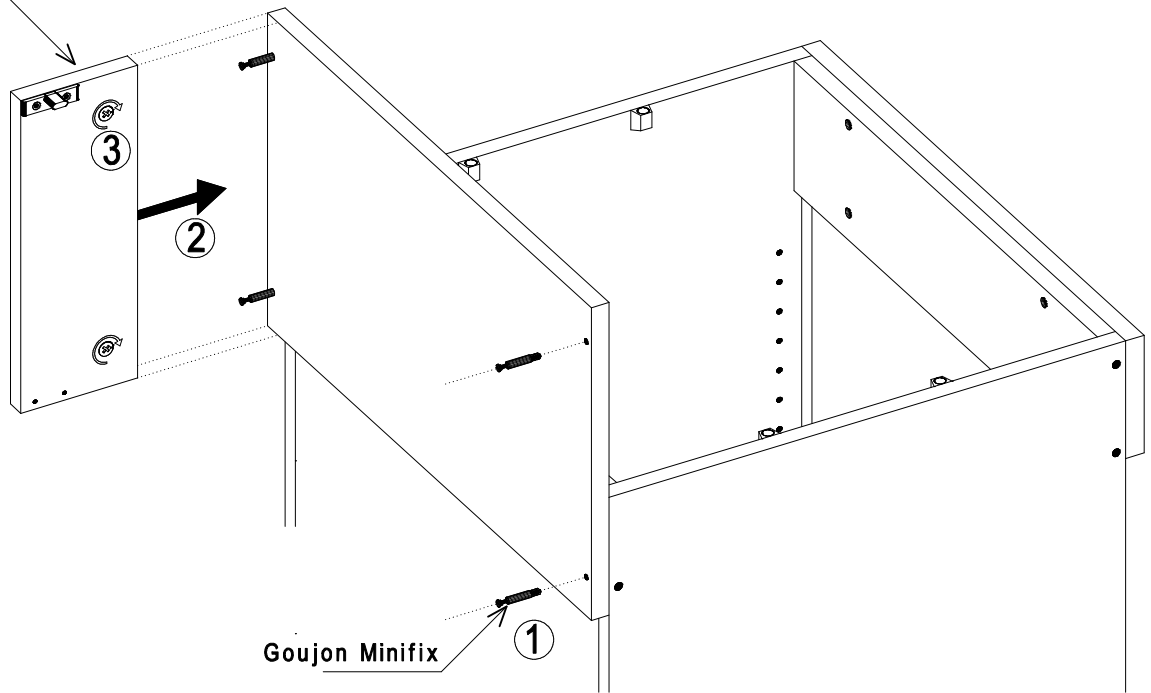


PS : Supports de tablettes gauche et droit avec l'embase clip tablettes
(Schéma ci-dessus : support tablettes gauche)

Mise en place des supports de tablettes sur le dossieret

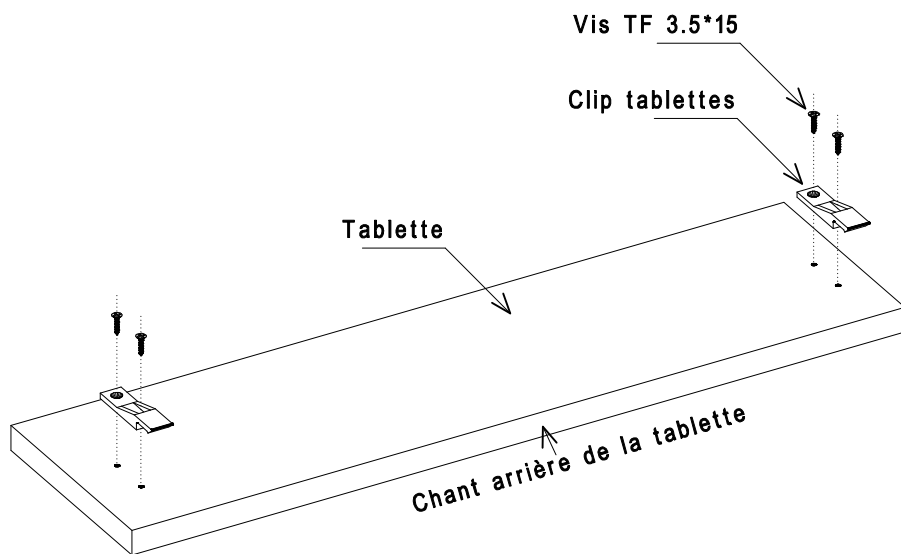
9

Support Tablettes



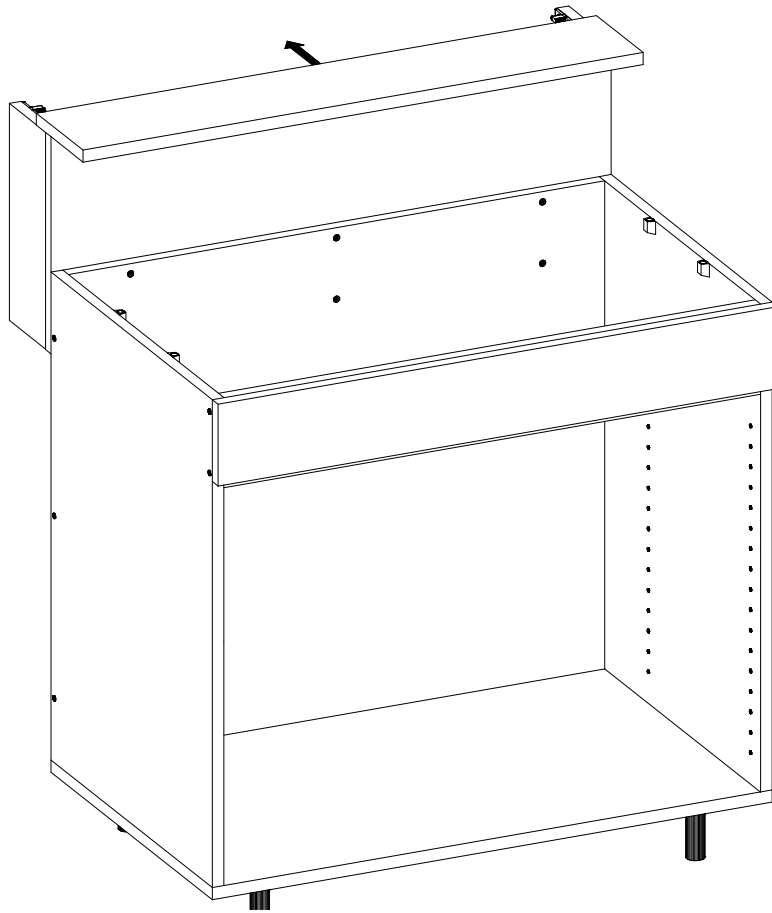
Préparation de la tablette

10



Mise en place de la tablette sur le meuble fixe

11

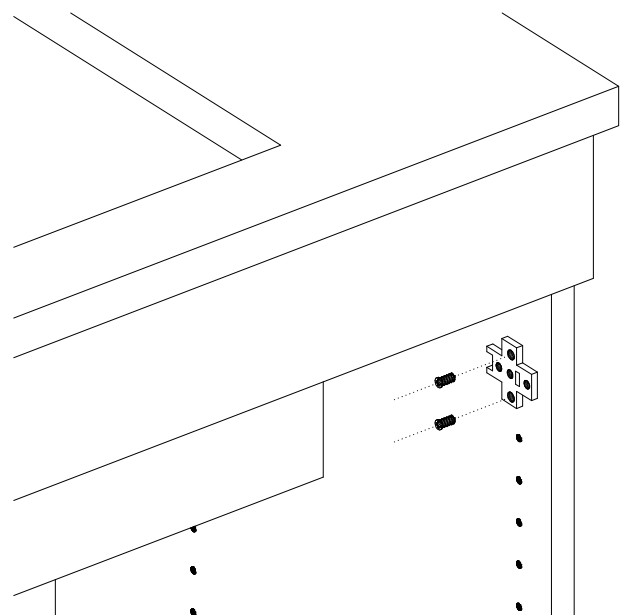
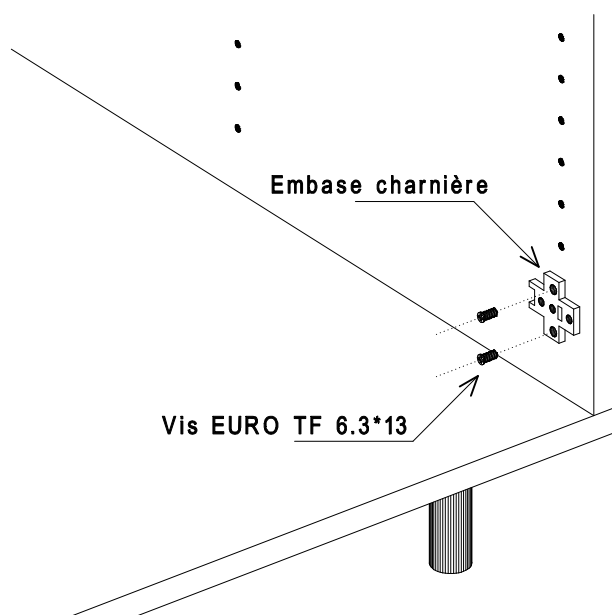


Mise en place des embases de charnière sur le meuble

12

Bas du meuble

Haut du meuble

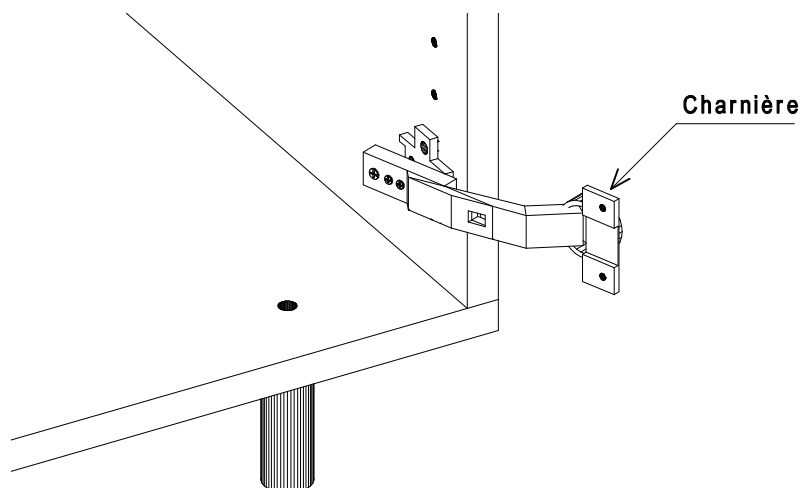


PS : Bien respecter la position des embases sur le meubles (encoche de l'embase à l'intérieur du meuble)

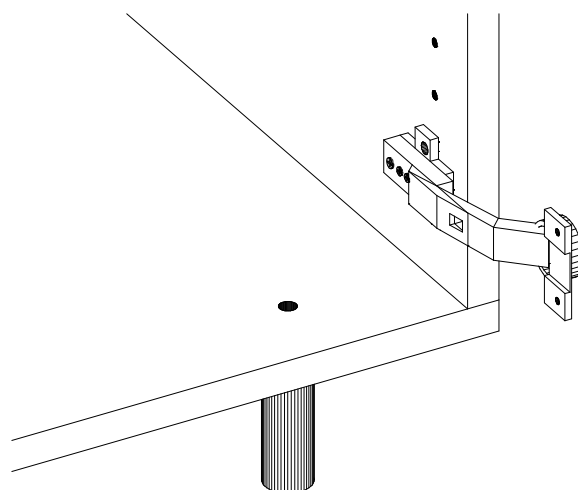
Pose des charnières sur le meuble

13

Etape 1 : Mettre en place la charnière de biais sur l'embase

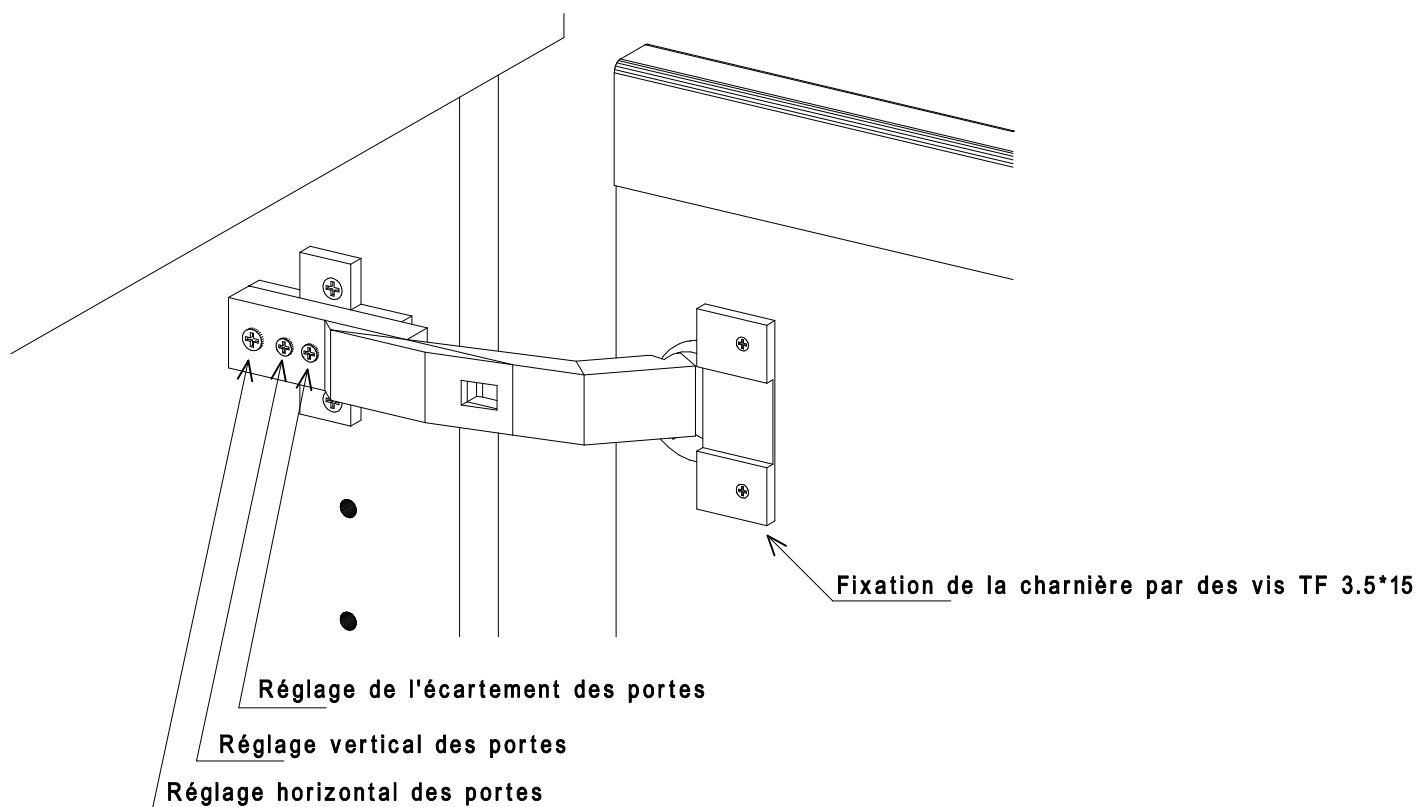


Etape 2 : Clipser la charnière

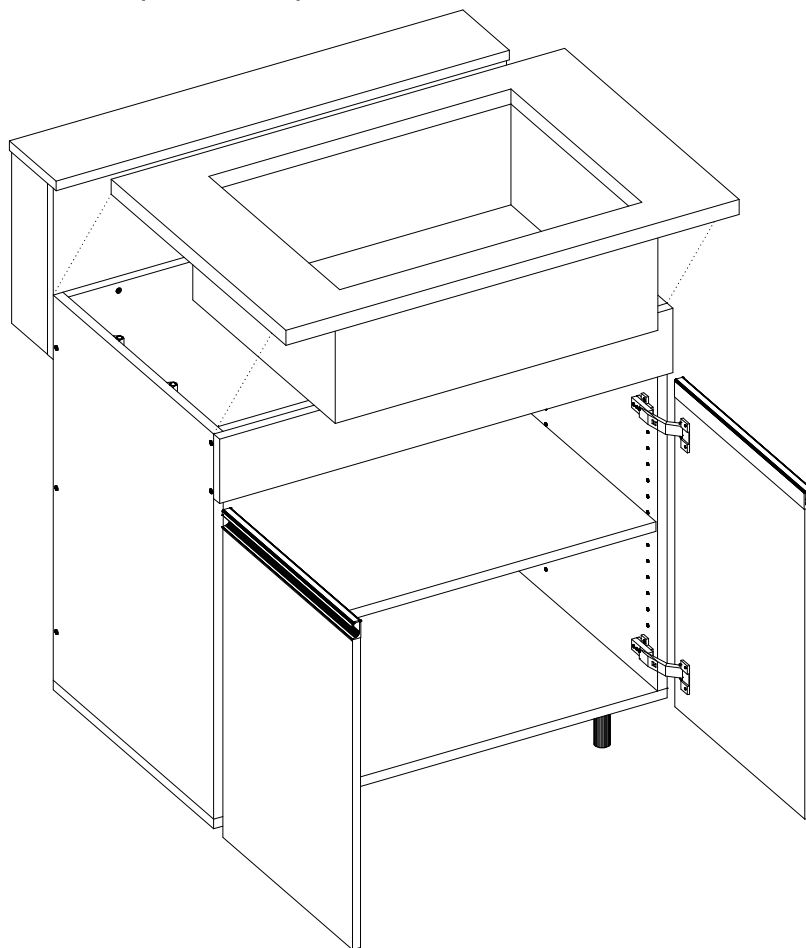


Mise en place et réglage de la porte et de l'étagère

14



PS : L'étagère est tenue par 2 taquets par côté



PS : Visser le plan de travail sur le meuble à l'aide des vis TF 4*30

Perçage du dossieret pour fluides et du fond pour les descentes fluides

- 1 : Positionner le gabarit de perçage en applique sur le dossieret en suivant les références indiquées sur le gabarit (haut, gauche ou droite suivant la position des cuves et cuvettes)
- 2 : Perçer le dossieret avec une mèche Diam. 25mm
- 3 : Perçer le fond du meuble pour les descentes fluides

