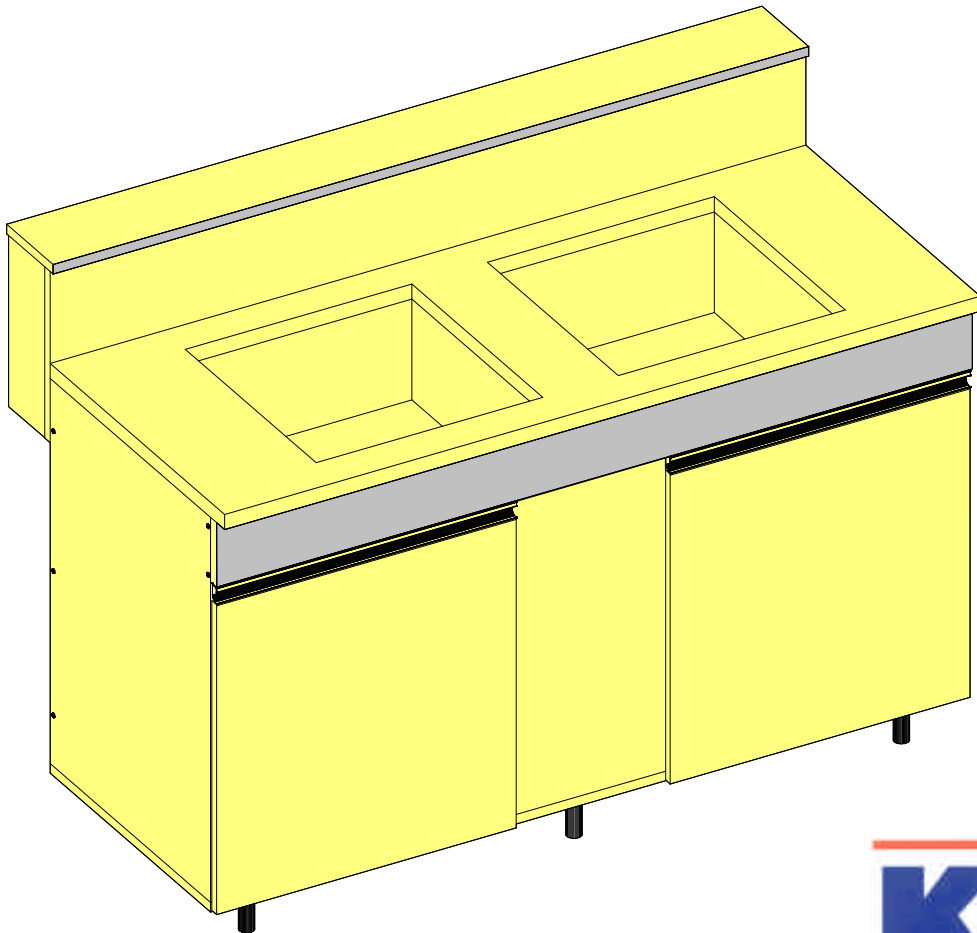
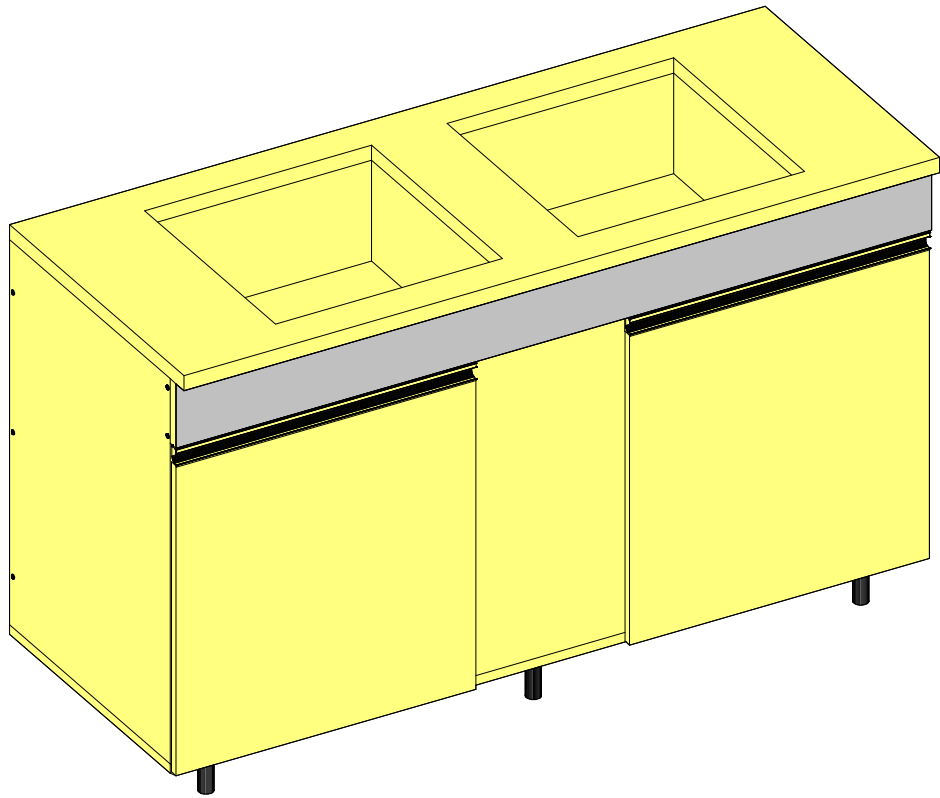
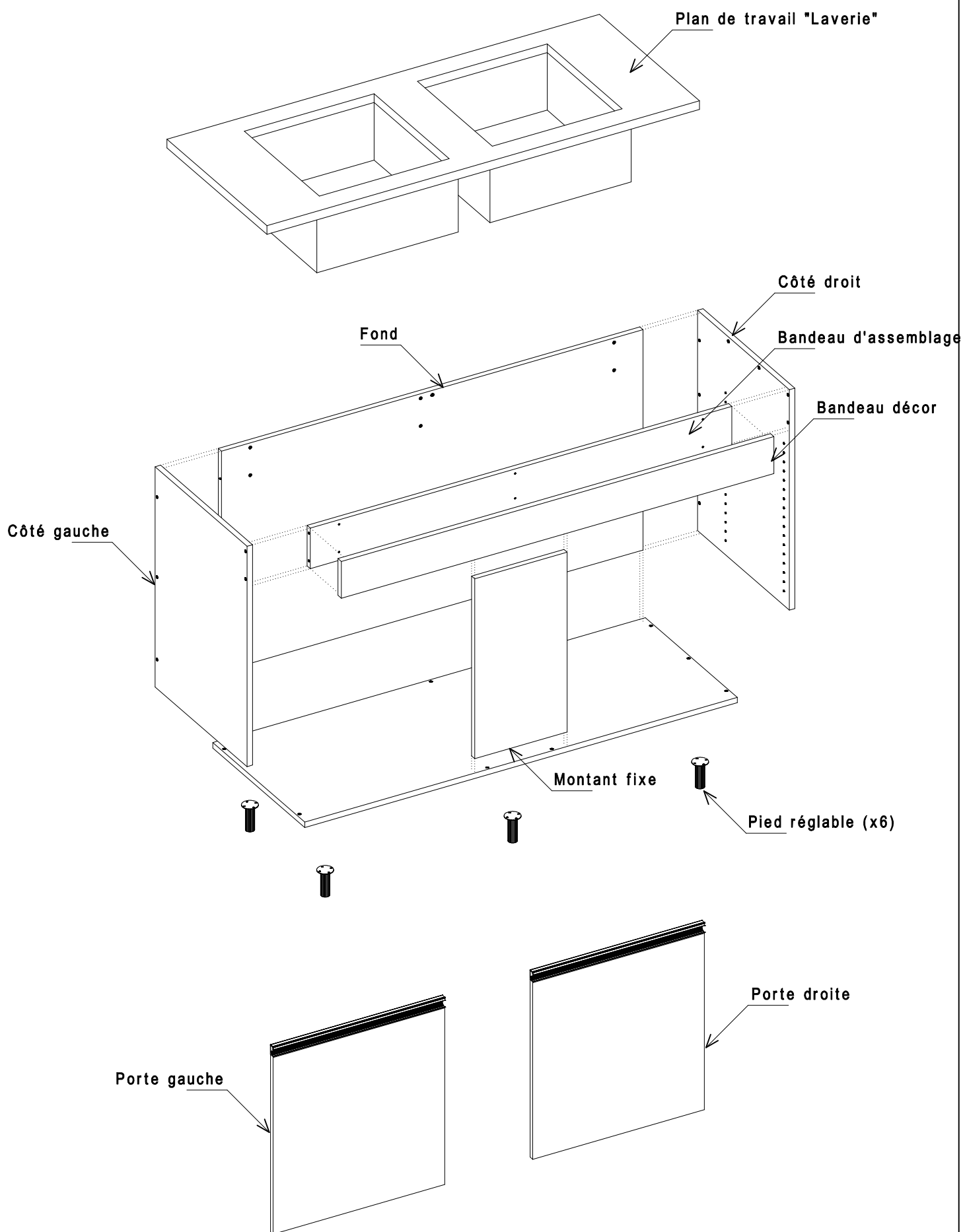


# Laveries 1500 NUES & 1500 D/T

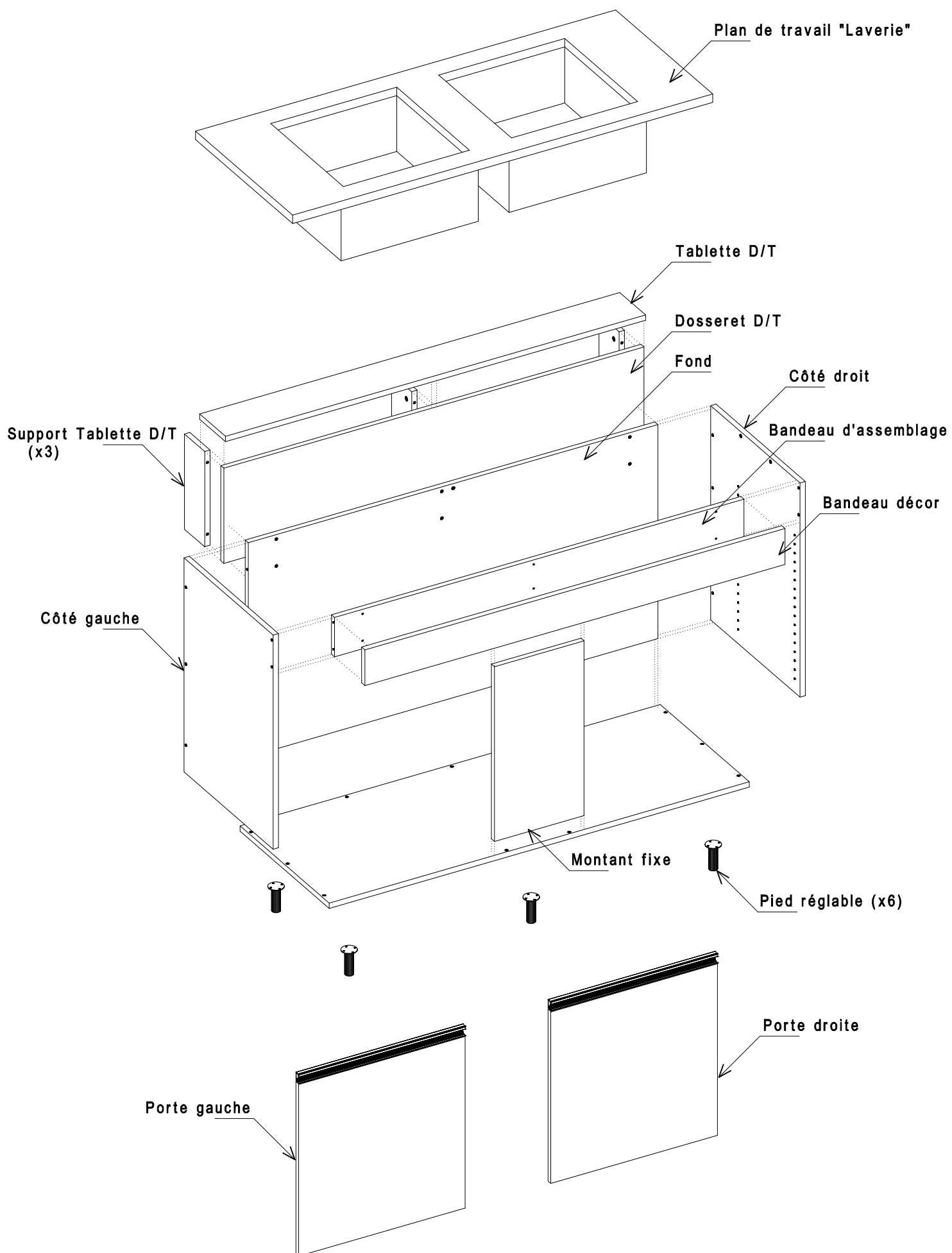


# Schéma de montage des laveries 1500 NU



PS : Aménagement intérieur du meuble : 1 étagère réglable en hauteur

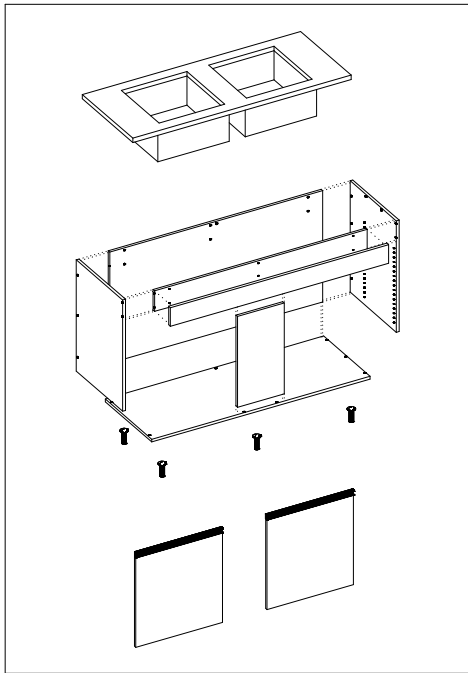
# Schéma de montage des laveries 1500 D/T



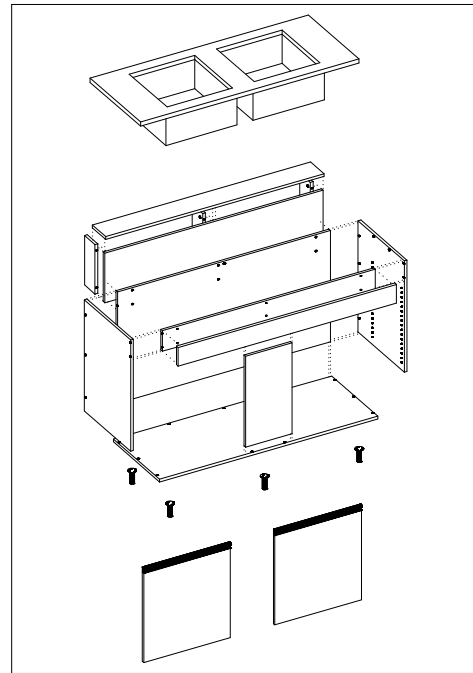
PS : Aménagement intérieur du meuble : 1 étagère réglable en hauteur

# Nomenclature de la quincaillerie

Laverie 1500 nue



Laverie 1500 D/T



## Désignation de la quincaillerie

Laverie 1500 NUE  
Quantité

Laverie 1500 D/T  
Quantité

Quantité  
par sachet

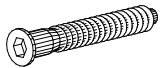


Plot d'assemblage

6

6

6



Vis auto-tourillonneuse

23

23

23



Top plastique

23

23

23

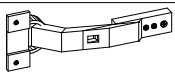


Platine d'assemblage

1

1

1



Charnière invisible

4

4

4

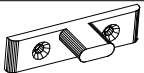


Embase de charnière invisible

4

4

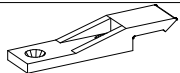
4



Embase clip tablettes

3

3



Clip tablettes

3

3



Boitier Minifix

6

6



Goujon Minifix

6

6



Taquet

7

7

7



Vis EURO 6.3\*13

8

8

8



Vis TF 3.5\*15

12

32

50



Vis TF 4\*30

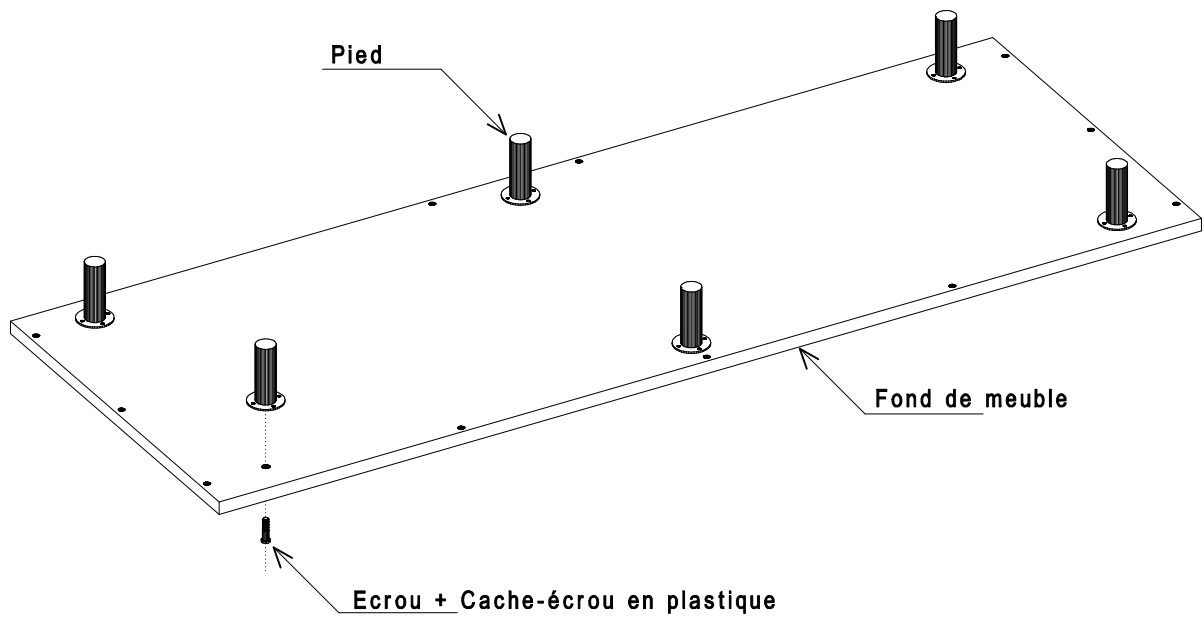
12

18

18

## Pose des pieds sur le bas du meuble

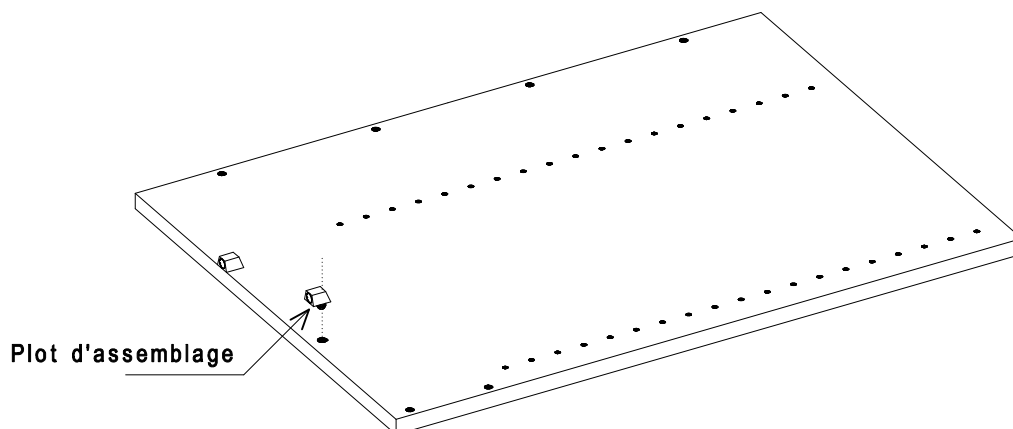
1



PS : Les pieds sont fixés sur le fond du meuble par des boulons traversant le fond

## Mise en place des plots d'assemblage sur les composants du meuble

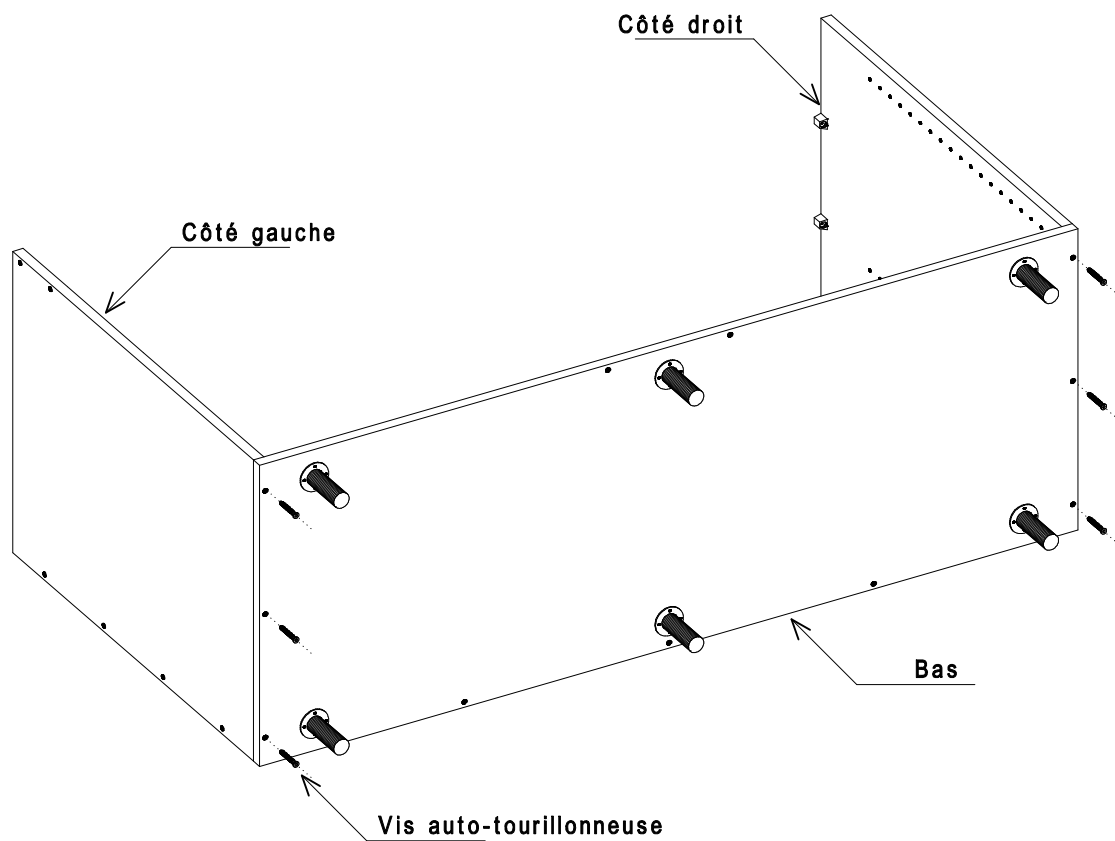
2



Côtés gauche et droit : 2 plots d'assemblage par élément  
Bandeau d'assemblage : 1 plot d'assemblage  
Fond : 1 plot d'assemblage

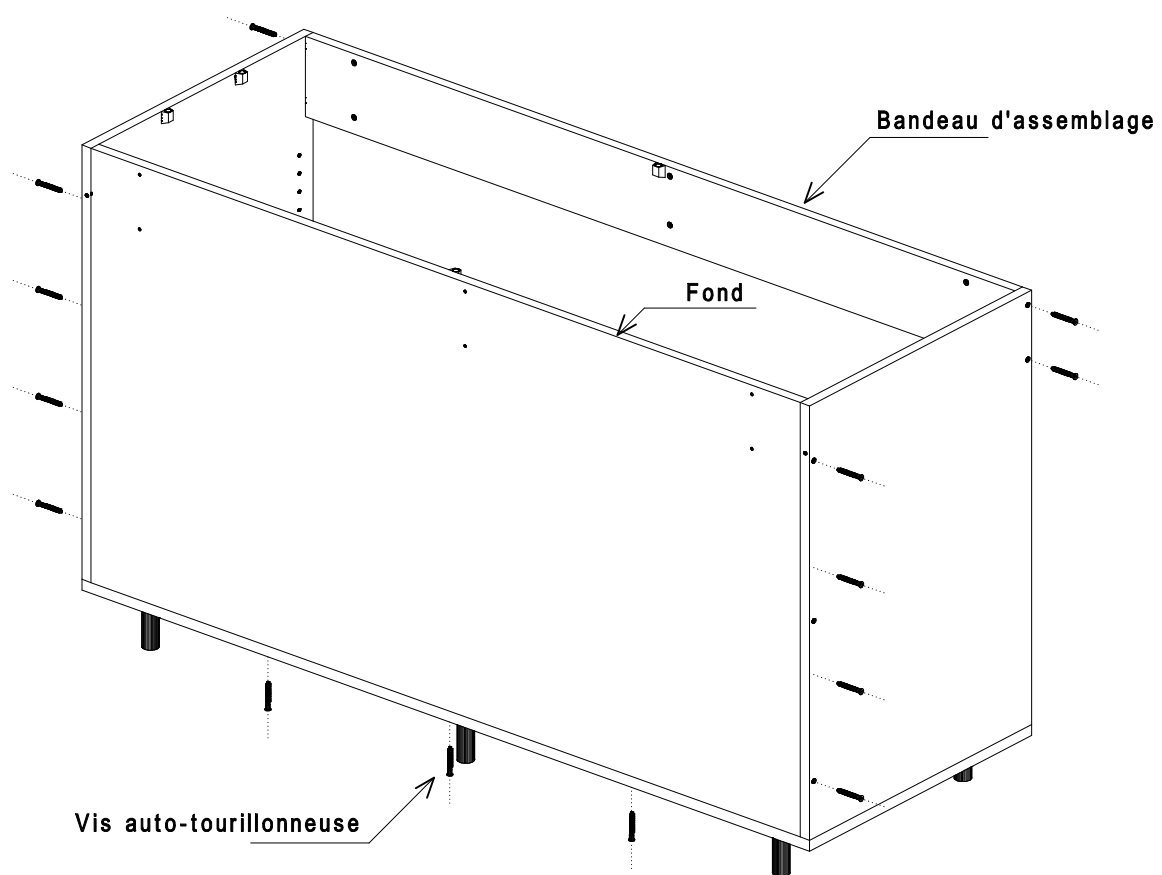
### Assemblage du caisson (1/4)

3



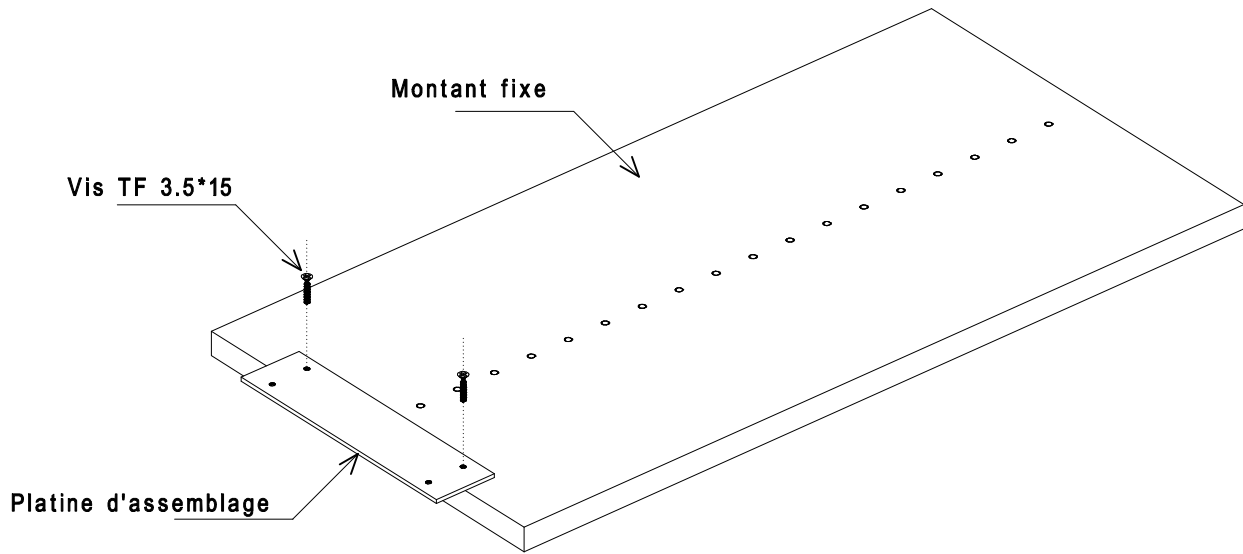
### Assemblage du caisson (2/4)

4



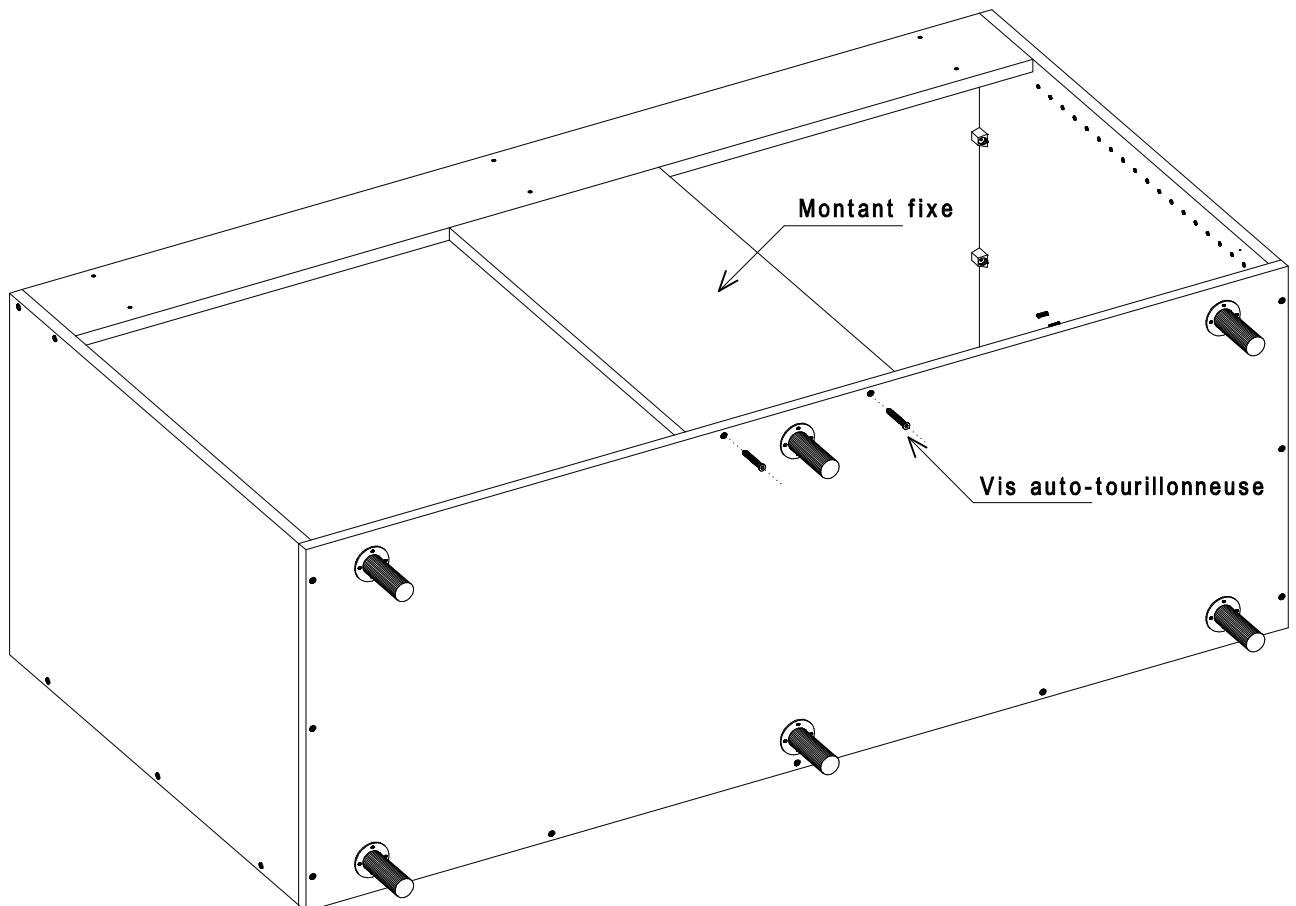
## Préparation du montant fixe

5



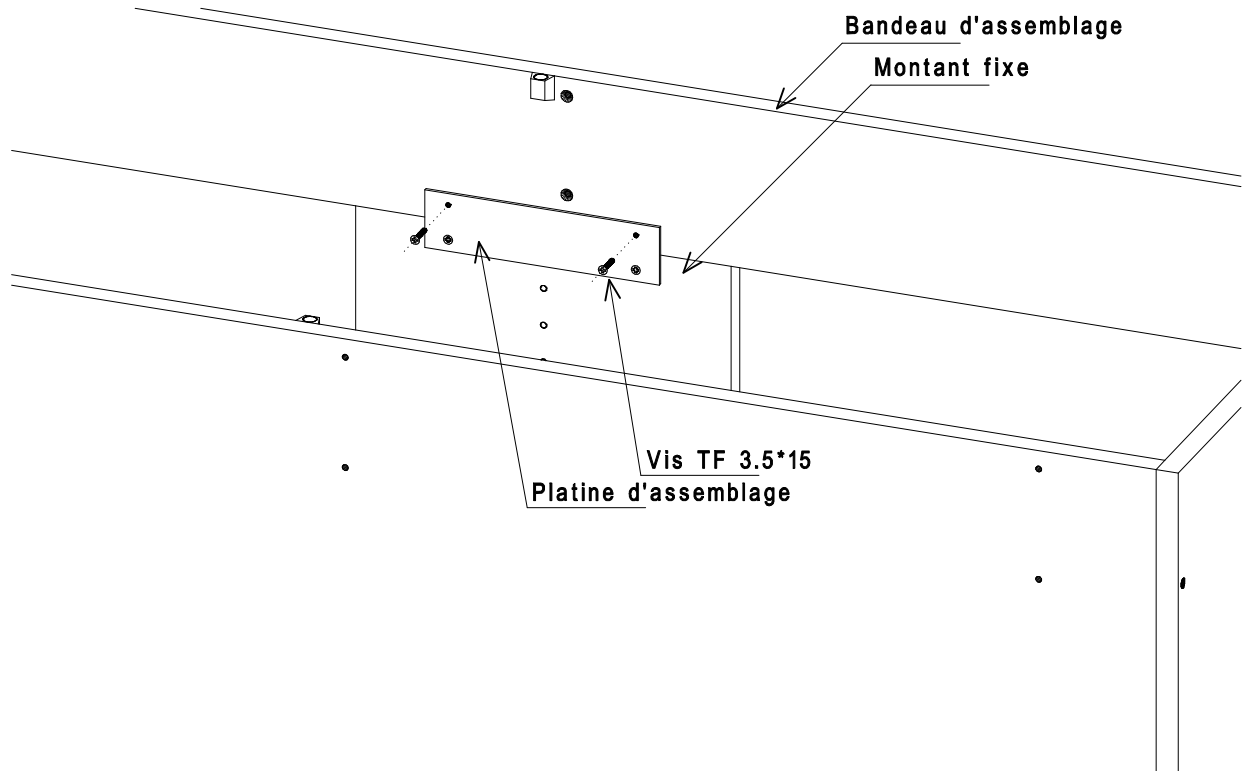
## Assemblage du caisson (3/4)

6



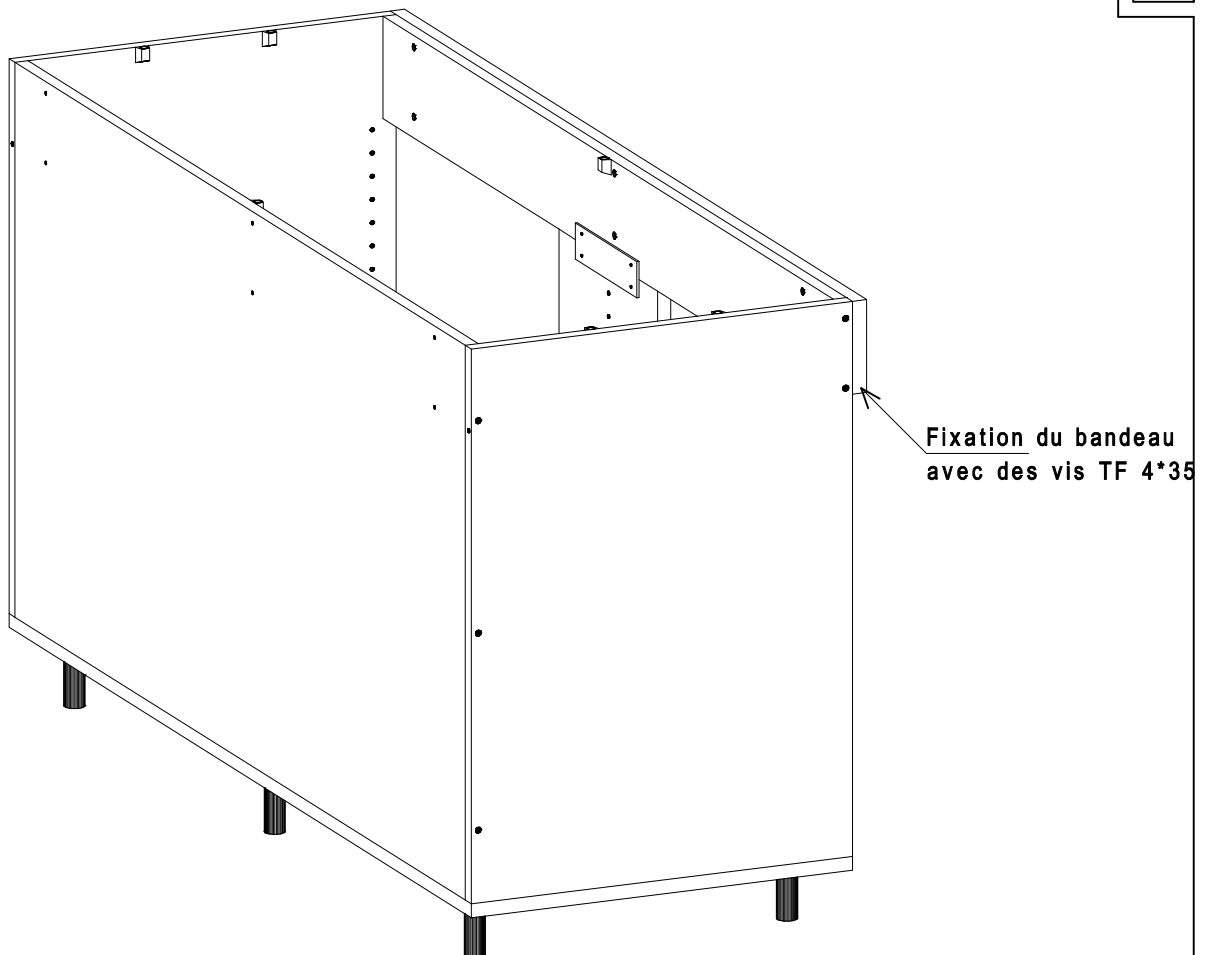
## Asemblage du caisson (4/4)

7



## Fixation du bandeau décor sur le meuble

8

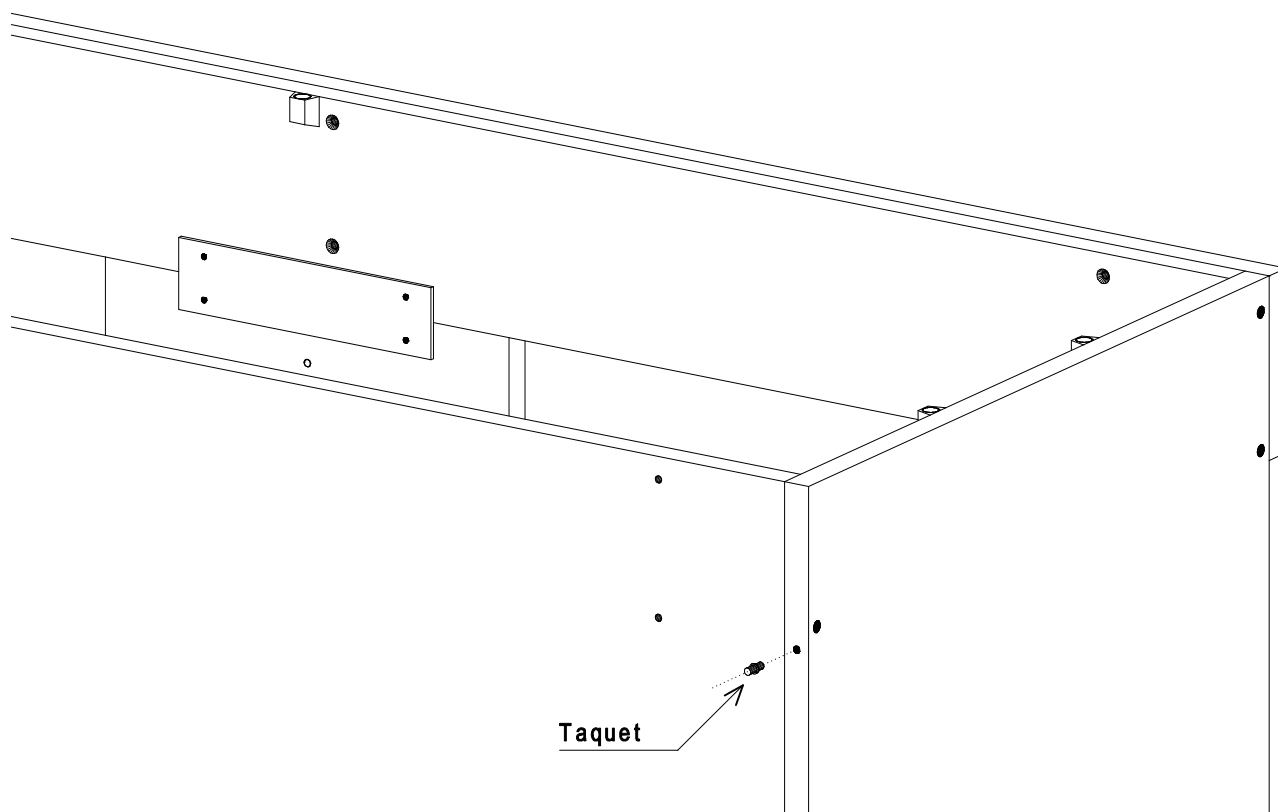


PS : La prochaine étape de montage pour les laveries nues est l'étape 15



## Mise en place des taquets sur le meuble

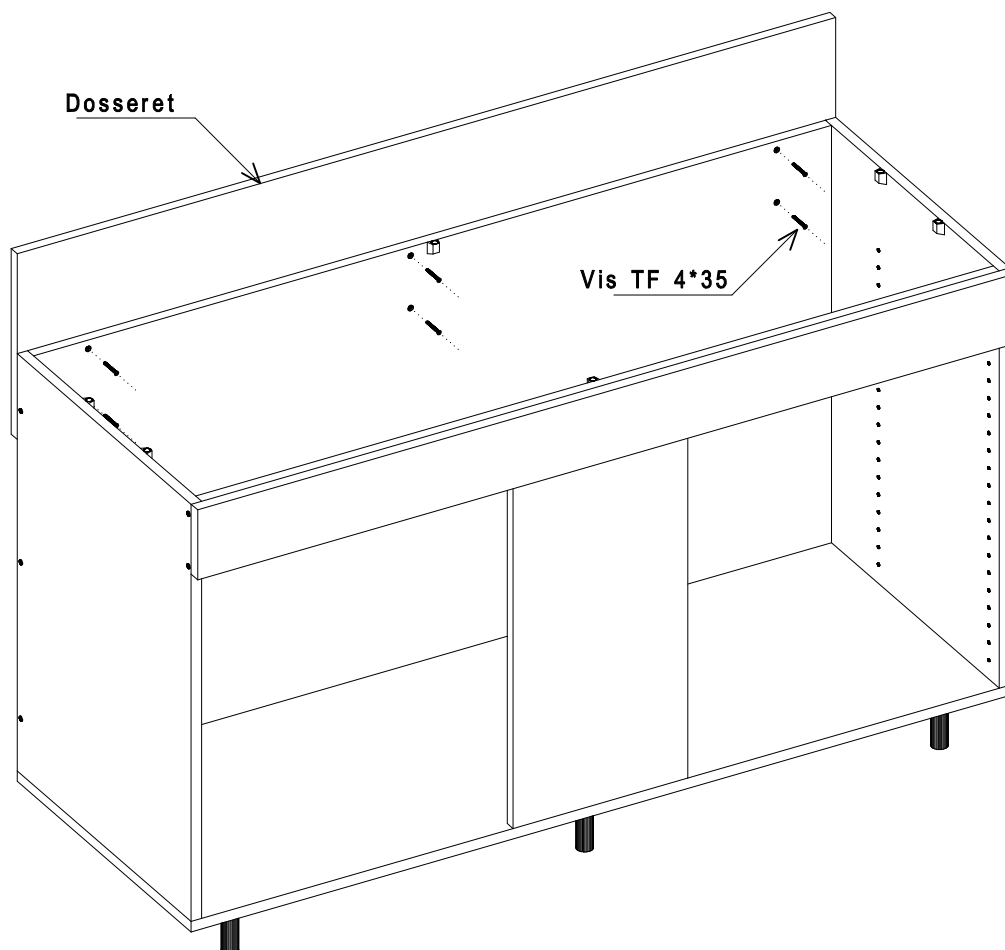
9



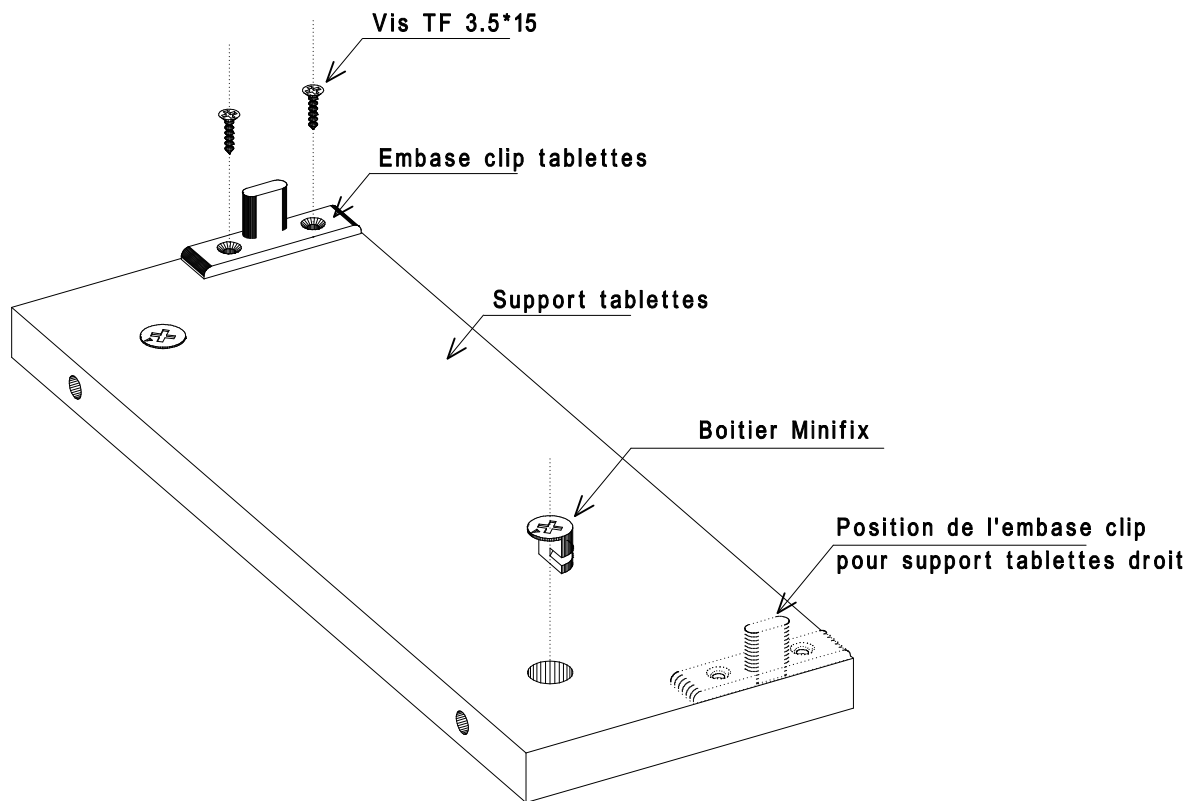
PS : Bien enfoncer les taquets dans les côtés.  
Ces taquets servent à la mise en position du dossier sur le fond de meuble

## Mise en place du dossier sur le meuble fixe

10

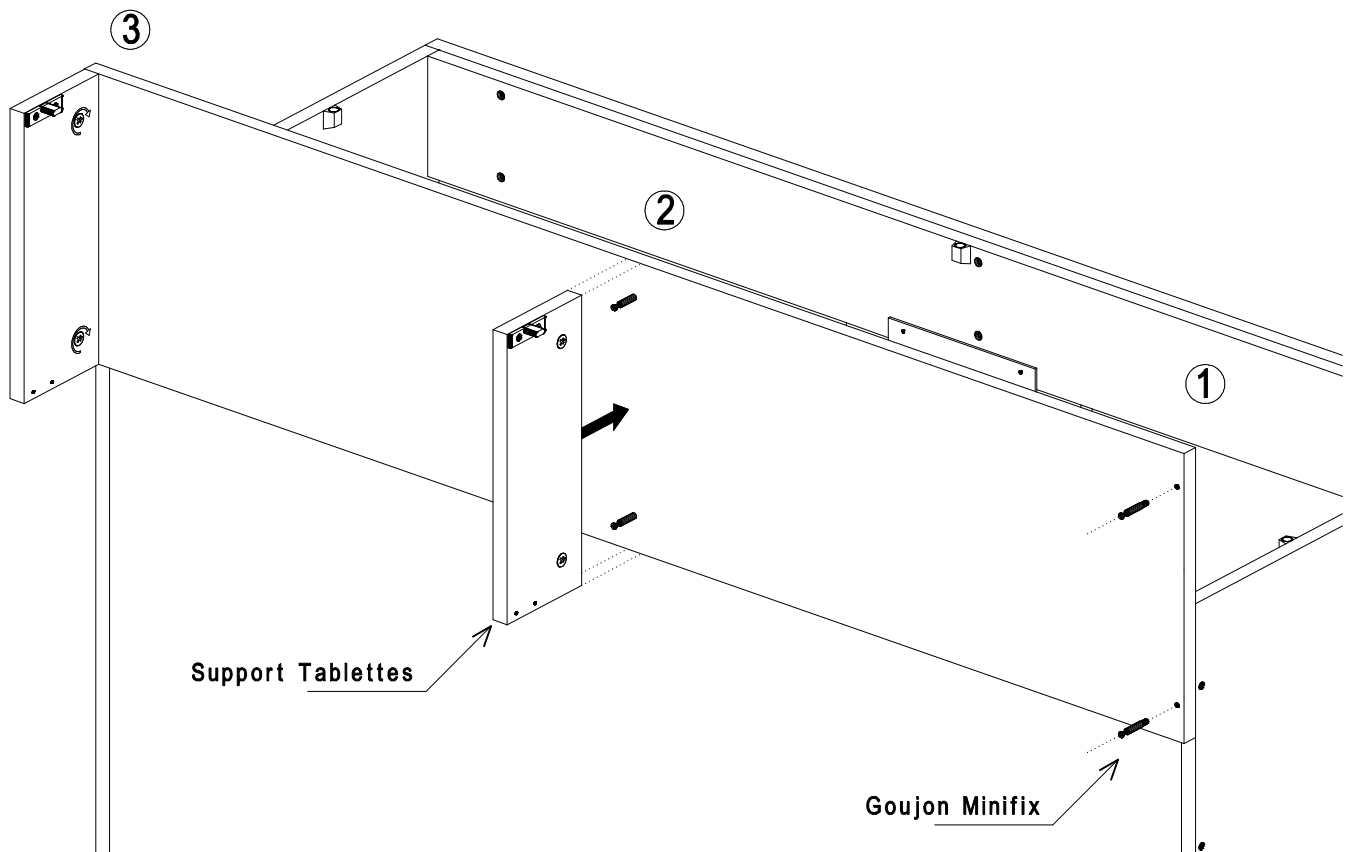


## Préparation des supports de tablettes

**11**

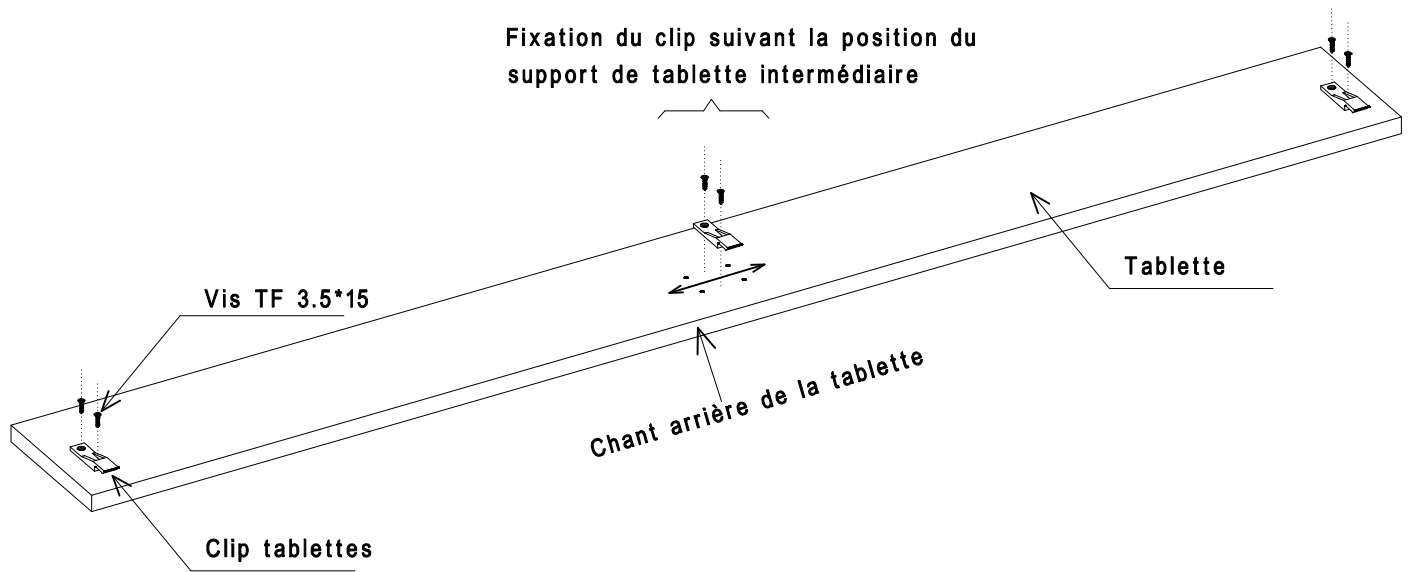
PS : Supports de tablettes gauche et droit avec l'embase clip tablettes  
(Schéma ci-dessus : support tablettes gauche)

## Mise en place des supports de tablettes sur le dossier

**12**

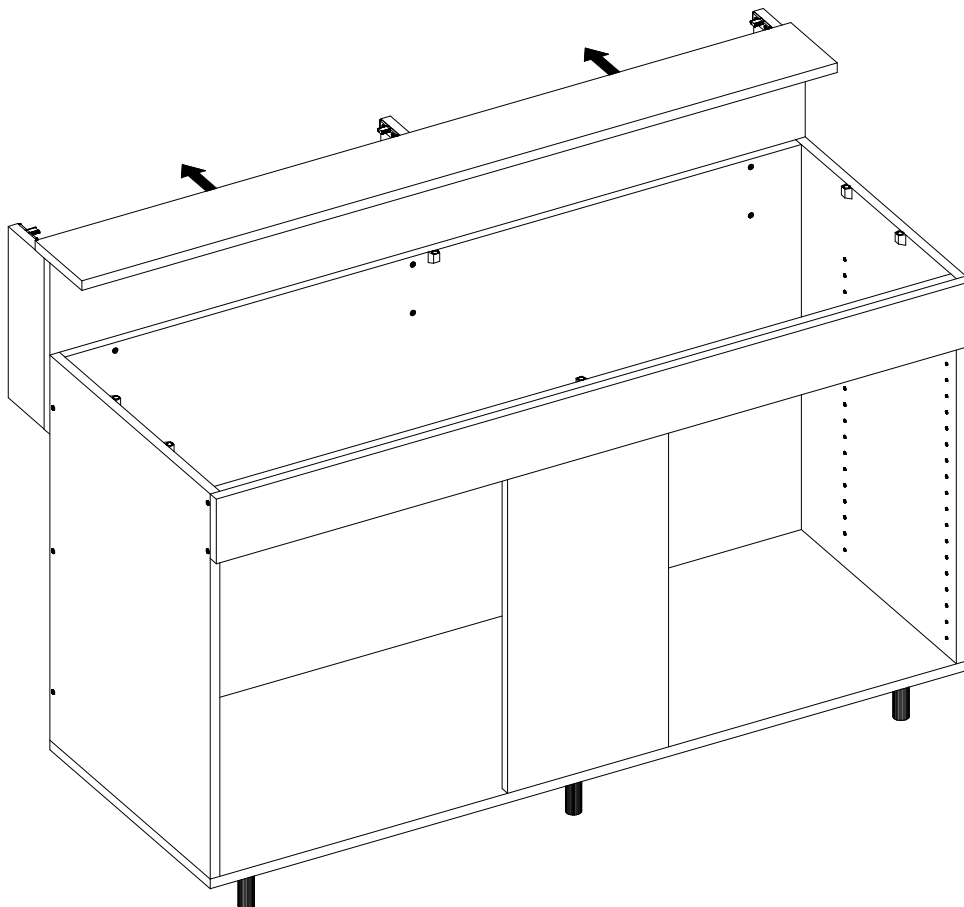
## Préparation de la tablette

13



## Mise en place de la tablette sur le meuble fixe

14

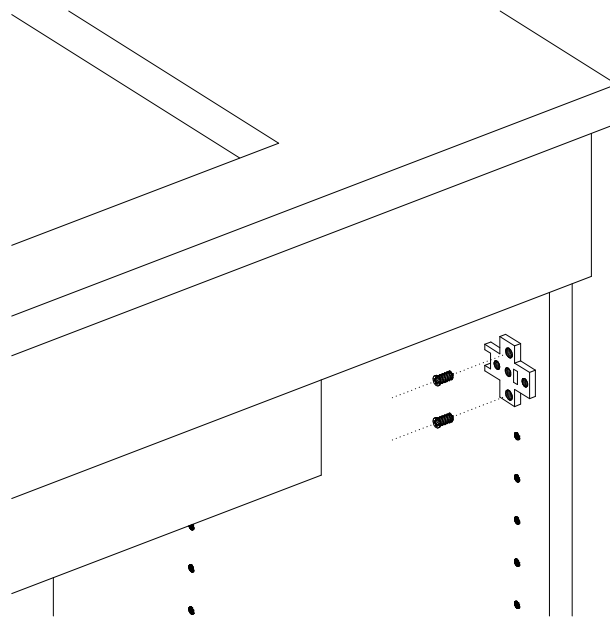
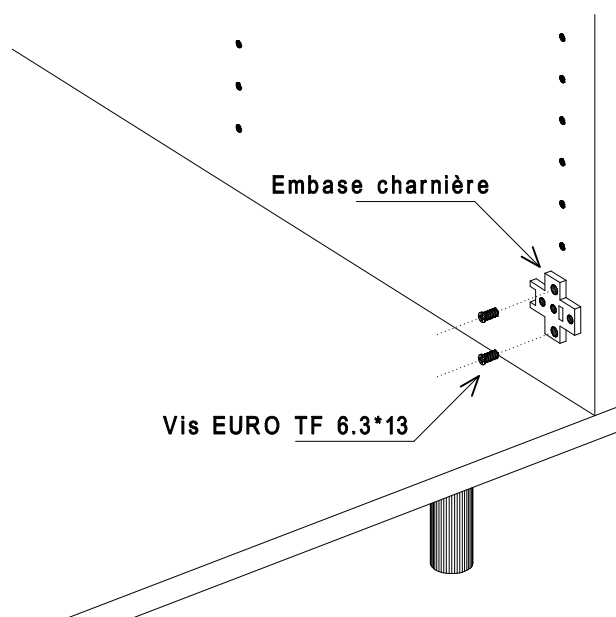


## Mise en place des embases de charnières sur le meuble

15

Bas du meuble

Haut du meuble

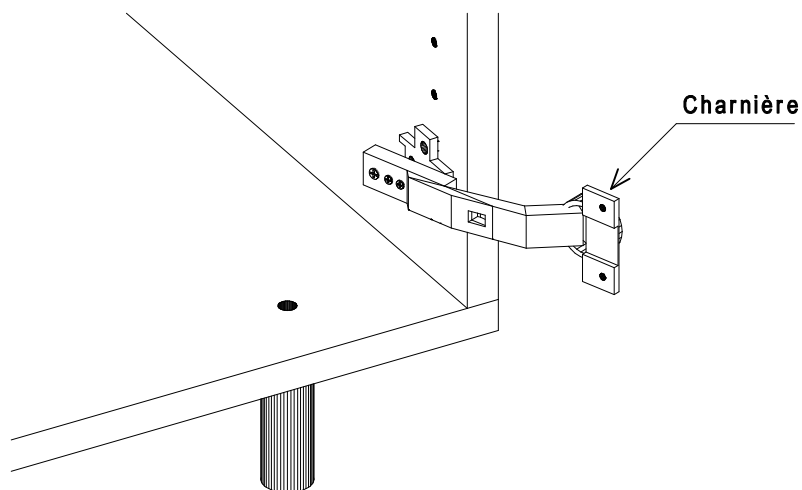


PS : Bien respecter la position des embases sur le meubles (encoche de l'embase à l'intérieur du meuble)

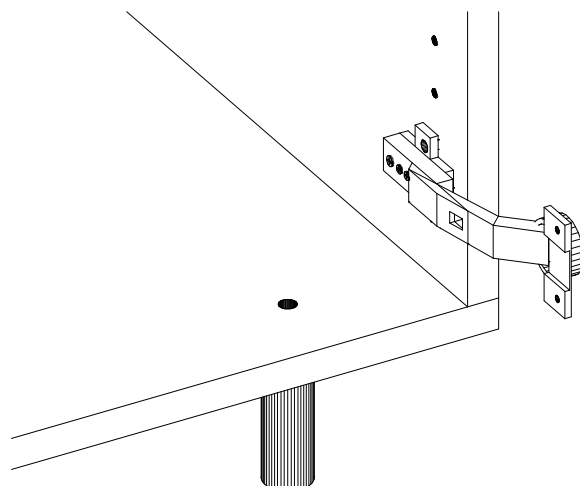
## Pose des charnières sur le meuble

16

Etape 1 : Mettre en place la charnière de biais sur l'embase

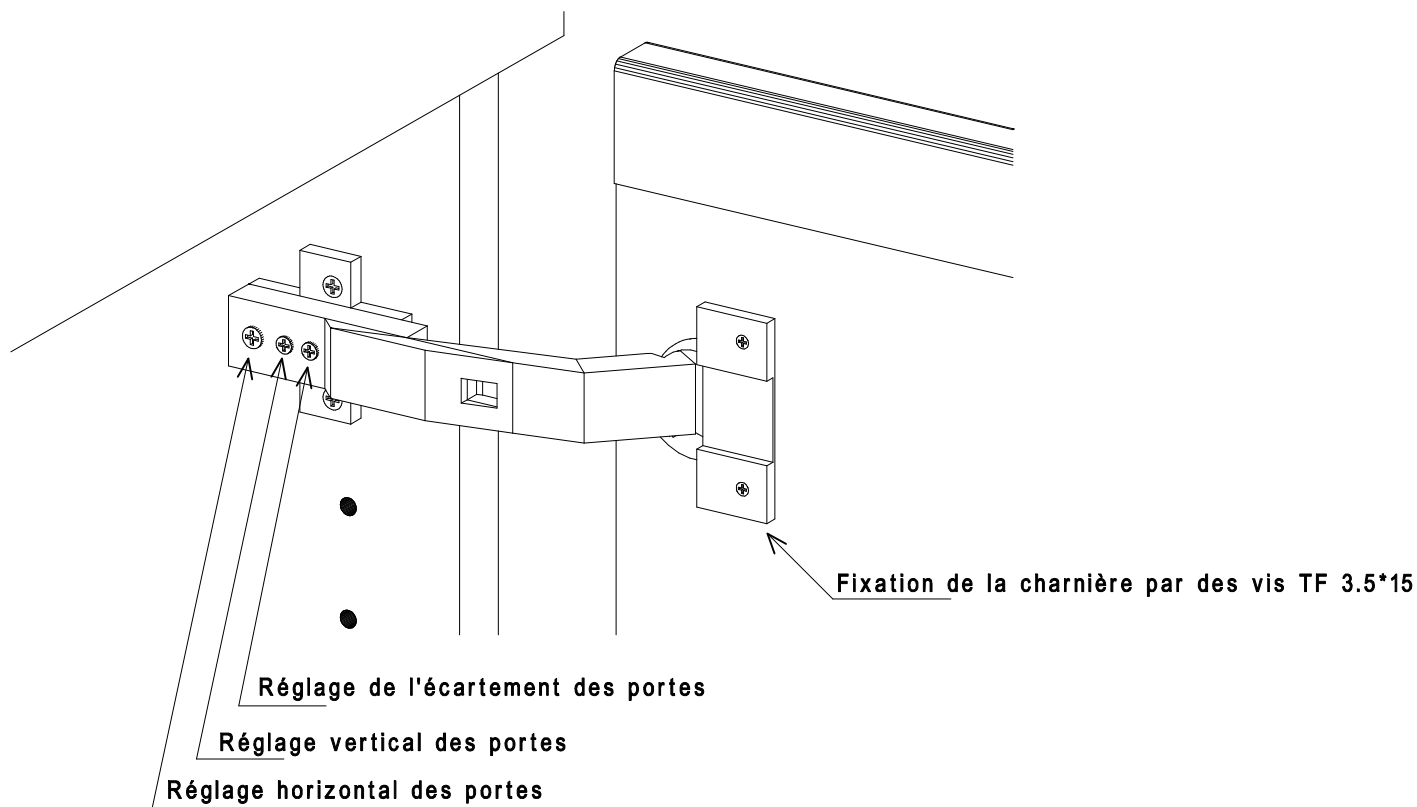


Etape 2 : Clipser la charnière



## Mise en place et réglage de la porte et de l'étagère

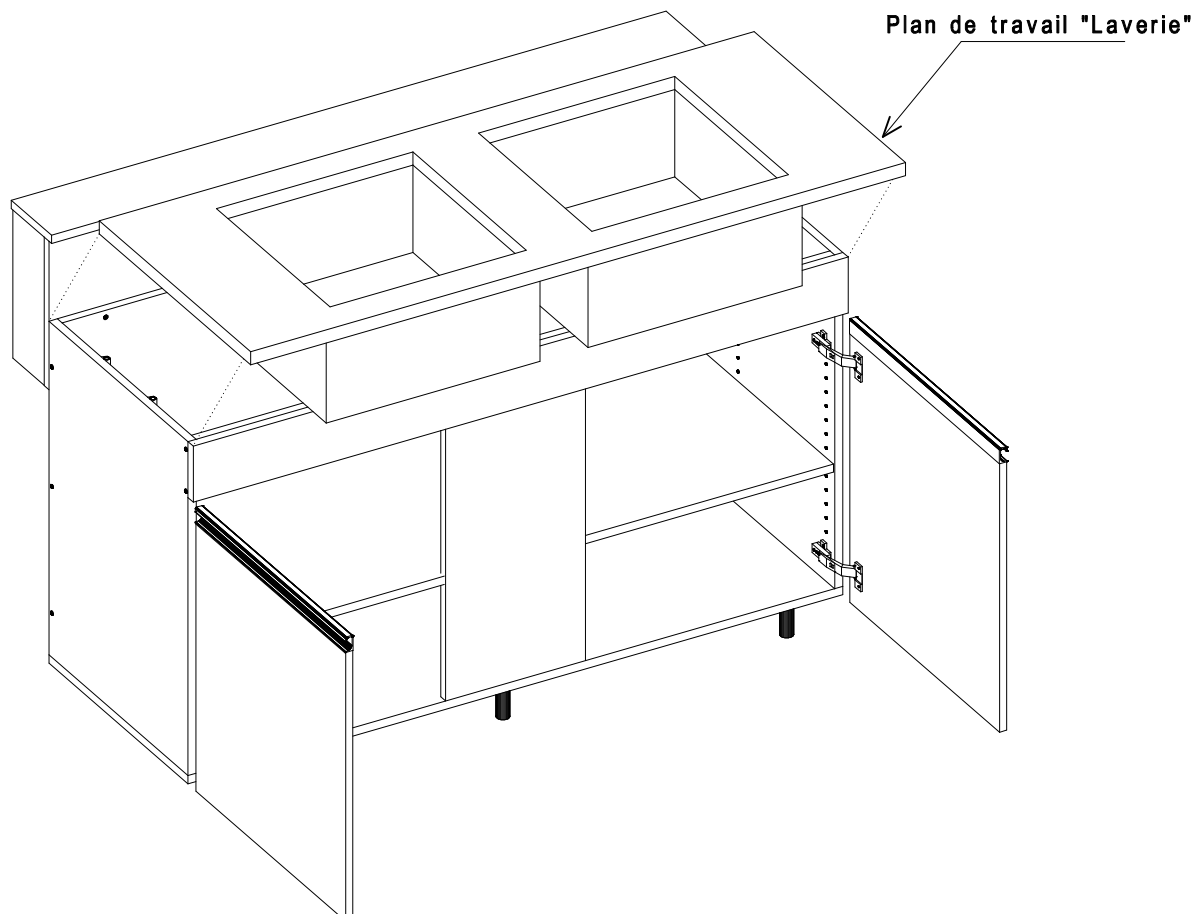
17



PS : L'étagère est tenue par 2 taquets par côté et d'un taquet sur la retombée

## Mise en place du plan de travail sur le meuble

18



PS : Visser le plan de travail sur le meuble à l'aide de 6 vis TF 4\*30