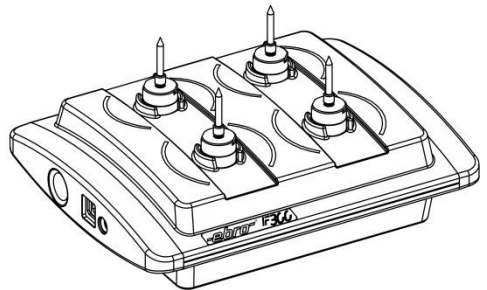
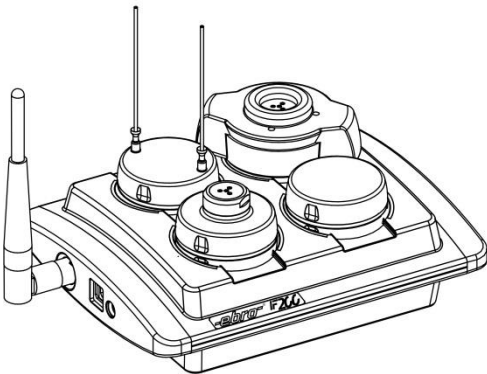
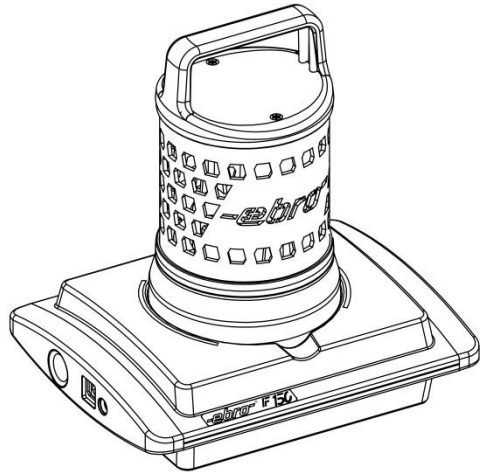
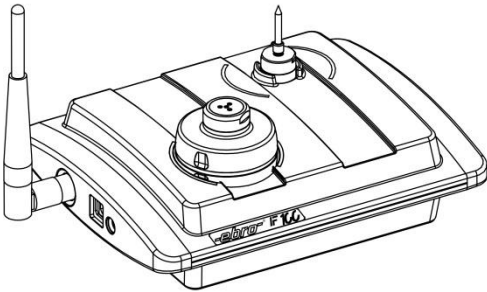


Interface EBI IF-100 / 150 / 300



Inhaltsverzeichnis

Überblick	4
Sicherheitshinweise	6
Auspacken/Lieferumfang	8
Interface in Betrieb nehmen	10
Bei Bedarf: Netzteil anschließen	12
Bedeutung der Farbsignale	14
Interface-Betriebsarten (Modi)	16
Betrieb im Standard- Modus	18
Betrieb im Funkmodus	22
Was tun wenn...	24
...die Statusanzeigen dunkel bleiben?	24
...der PC „Interface nicht gefunden“ meldet?	24
...keine Verbindung zum Datenlogger zustande kommt?	26
Reinigung und Pflege	28
Entsorgung	28
Technische Daten	30
Zulassungen	30

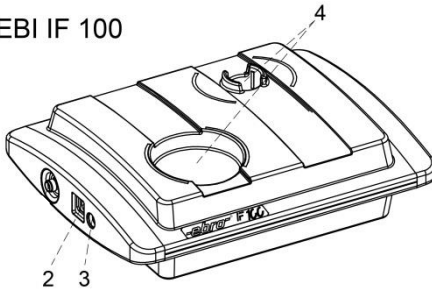
Table of Contents

Overview	5
Safety Instructions	7
Unpacking/What is Included in the Delivery	9
Operating the Interface	11
If required, connect a power supply unit	13
Meaning of the colored status display lights	15
Interface operating types (modes)	17
Operation in standard mode	19
Operation in wireless mode	23
What to do, if...	25
...the status display lights remain dark?	25
...the PC responds with "Interface not found"	25
...no connection is established to the data logger?	27
Cleaning and Maintenance	29
Disposal	29
Technical Data	31
Approvals	31

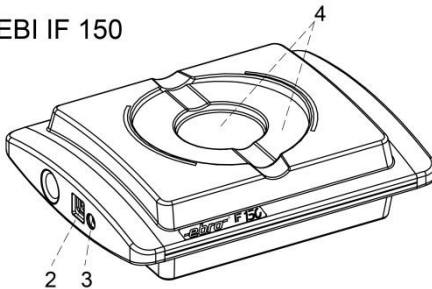
Sommaire

Vue d'ensemble	5
Consignes de sécurité	7
Déballage / Fourniture	9
Mise en service de l'interface	11
Au besoin : branchement d'une alimentation secteur	13
Signification des signaux de couleur	15
Modes d'exploitation de l'interface	17
Utilisation en mode standard	19
Utilisation en mode radio	23
Que faire quand...	25
...les indicateurs de statut ne s'allument pas ?	25
...l'ordinateur affiche le message « Interface introuvable » ?	25
...il n'est pas possible d'établir la connexion avec l'enregistreur de données ?	27
Nettoyage et entretien	29
Élimination	29
Caractéristiques techniques	31
Homologations	31

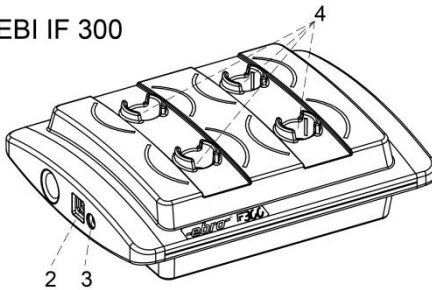
EBI IF 100



EBI IF 150



EBI IF 300



Überblick

Das Interface EBI IF-100/150/300 ist ein Programmier- und Lesegerät der Datenlogger Serien EBI 10/11/12/16/.

Die Datenlogger EBI 10 und EBI 12 werden per Funk im Frequenzbereich 2,4 GHz programmiert und ausgelesen.

Das Interface wird über ein Kabel mit einem PC verbunden, von dort mit Hilfe einer entsprechenden Software (z. B. „Winlog.pro“) gesteuert und in der Regel auch von dort mit Strom versorgt. Für den Fall, dass der PC nicht genug Strom für das Interface liefern kann, ist ein separates Netzteil als Zubehör lieferbar.

Zum Programmieren und zum Auslesen der aufgezeichneten Daten im Standardmodus, werden die Datenlogger in die Ports des Interface gelegt. Zum Empfang der Daten im Funkmodus muss eine leistungsstarke Antenne an das Interface angeschlossen werden.

- 2 Anschluss für USB
- 3 Anschluss für Netzteil
- 4 Ports für Datenlogger

Näheres zum Programmieren der Datenlogger und zum Auslesen der Daten entnehmen Sie bitte der Gebrauchsanleitung Ihrer Auswertesoftware.

Overview

The EBI IF-100/150/300 interface is a programming and reading device for EBI 10/11/12/16 series that also acts as a wireless receiver for EBI 10 and EBI 12 series data loggers.

These data loggers are programmed, and with EBI 10 and EBI 12 data is extracted from them, by wireless in the 2.4 GHz frequency range.

The interface is connected by a cable to a PC, from which it is controlled, using suitable software (e. g. "Winlog.pro"), and usually also supplied with power. If the PC cannot supply enough power for the interface, you can purchase a separate power supply unit as an accessory.

To program the data logger and extract the data recorded on it in standard, the device must be placed in the interface ports. To receive data in wireless mode a powerful antenna must first be connected to the interface.

2 USB connection

3 Power supply unit connection

4 Data logger ports

For more information about how to program the data logger, and how to extract the data, please refer to the user instructions for your read/write program.

Vue d'ensemble

L'interface EBI IF-100/150/300 est un dispositif de programmation de la série EBI 10/11/12/16 et de lecture, ainsi qu'un récepteur radio pour les enregistreurs de données de la série EBI 10 et EBI 12, lesquels sont programmés et lus par radio dans la plage de fréquences des 2,4 GHz.

L'interface est reliée à un ordinateur via un câble. Elle est pilotée à partir de cet ordinateur à l'aide d'un logiciel (par ex. Winlog.pro) et, en règle générale, également alimentée en énergie à partir de cette source. Dans le cas où l'ordinateur ne serait pas en mesure de fournir suffisamment d'énergie à l'interface, une alimentation secteur séparée est disponible en option.

En mode standard, les enregistreurs sont reliés aux ports de l'interface aux fins de programmation et de lecture des données enregistrées. En mode radio, une antenne puissante doit être raccordée à l'interface pour garantir la réception des données.

2 Port USB

3 Connexion pour l'alimentation secteur

4 Ports pour les enregistreurs de données

Pour plus de détails sur la programmation des enregistreurs et sur la lecture des données, veuillez-vous référer à la notice d'utilisation de votre logiciel d'exploitation.



Sicherheitshinweise

Verwenden Sie das Gerät nicht in explosionsgefährdeten Bereichen.

Lebensgefahr!

Achten Sie darauf, dass Sie das Gerät nicht so aufzustellen, dass das Betätigen der Trenneinrichtung (Netzgerät) erschwert wird!

Bringen Sie das Gerät nicht in eine Umgebung, die heißer ist als 60°C!

Um Beschädigungen des Gerätes zu vermeiden, schützen Sie es vor direktem Kontakt mit Wasser. Beachten Sie die Schutzklasse des Gerätes (IP 20).

Das Interface, IF 100, IF 150, sendet Funksignale im Frequenzbereich 2,4 GHz aus. Hierdurch können andere technische Geräte unter Umständen erheblich gestört werden! Verwenden Sie das Interface daher nur in Bereichen, in denen die Funkstrahlung keine Gefahr darstellt!

Safety Instructions

Do not use the device in areas in which there is a danger of explosions.

Danger of death!

Be sure to install the device in such a way so that the disconnection of power supply unit easily is accessible.

Do not introduce the device into an environment that is hotter than 60°C!

To avoid damaging the device, protect it from direct contact with water. Please note the device's protection class (IP 20).

The device, IF 100, IF 150, emits wireless signals in the 2.4 GHz frequency range. These may cause significant interference to other technical devices! For this reason, only use the device in areas where these wireless emissions do not represent a risk!

Consignes de sécurité

N'utilisez pas l'appareil dans des endroits soumis à des risques d'explosion.

Danger de mort !

Soyez sûr d'installer le dispositif dans une telle manière de sorte que le d'ébranchage de l'unité d'alimentation d'énergie soit facilement accessible.

Ne placez pas l'appareil dans un environnement soumis à des températures supérieures à 60 °C.

Afin d'éviter d'endommager l'appareil, évitez de le mettre en contact direct avec de l'eau. Veillez à respecter la classe de protection de l'appareil (IP 20).

L'interface, IF 100, IF 150, émet des signaux radio dans la plage de fréquences des 2,4 GHz. Il est possible que cela occasionne de sérieuses perturbations pour d'autres équipements techniques! Pour cette raison, veuillez n'utiliser l'interface que dans des endroits où cette émission de signaux radio ne constitue pas un danger!

Auspacken/Lieferumfang

Überprüfen Sie nach dem Erhalt die Geräteverpackung und den Inhalt auf Unversehrtheit. Überprüfen Sie außerdem, ob der Inhalt der Geräteverpackung Ihrer Bestellung entspricht.

Lieferumfang

Im Lieferumfang sind folgende Teile enthalten:

- Interface EBI IF-100/150/300
- USB-Kabel
- diese Gebrauchsanleitung

Daneben können in der Lieferung verschiedene Zubehörteile enthalten sein:

Beschreibung	Bezeichnung
Auswertesoftware	Winlog.x

Sollten Sie Grund zu einer Beanstandung haben, nehmen Sie bitte mit uns Kontakt auf. Unsere Kontaktdaten finden Sie auf der Umschlagrückseite.

Unpacking/What is Included in the Delivery

Check the device packaging and contents to ensure they are complete and undamaged. You must also check that the contents of the packaging match your order.

What is Included in the Delivery

The delivery includes these parts:

- EBI IF-100/150/300 interface
- USB cable
- these operating instructions

The delivery may also include various accessories:

Description	Name
Evaluation software	Winlog.x

If you have any reason for complaint, do not hesitate to contact us. Our contact details are printed on the reverse of the envelope.

Déballage / Fourniture

A réception des appareils, vérifiez que l'emballage et le contenu sont intacts. Vérifiez également si le contenu de l'emballage correspond bien à votre commande.

Éléments contenus dans l'emballage

Les éléments suivants sont fournis dans l'emballage :

- interface EBI IF-100/150/300
- cordon USB
- la présente notice d'utilisation

Différents accessoires peuvent en outre être fournis :

Description	Désignation
Logiciel d'exploitation	Winlog.x

Si vous souhaitez faire une réclamation, n'hésitez pas à nous contacter. Nos coordonnées se trouvent au verso de l'enveloppe.

Interface in Betrieb nehmen

Die Inbetriebnahme des Interfaces besteht aus vier Schritten:

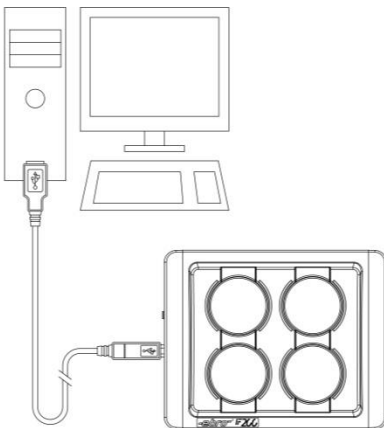
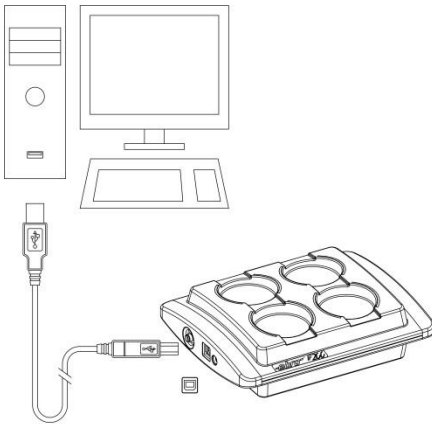
- 1.) Interface über USB-Kabel mit PC verbinden
- 2.) Falls der PC nicht genug Strom liefert: Netzteil anschließen
- 3.) Interface-Treiber auf dem PC installieren

Interface mit PC verbinden

Im Lieferumfang des Interfaces befindet sich ein USB-Kabel. Dessen Stecker mit dem rechteckigen Querschnitt (Typ A) ist an den PC zu stecken. Der Stecker mit dem quadratischen Querschnitt (Typ B) passt zur Buchse am Interface.

- Stecken Sie die Kabelstecker in die jeweils passende Buchse am PC und am Interface. Verwenden Sie am PC eine High-Power-USB-Buchse, sofern vorhanden.

Führen Sie diesen Vorgang mit Gefühl aus und wenden Sie keine große Kraft an. Die Stecker sind verpolungssicher und passen nur in einer bestimmten Ausrichtung in die jeweilige Buchse.



Operating the Interface

Bringing the interface into operation involves four steps:

- 1.) Connecting the interface to the PC with a USB cable
- 2.) Connecting a power supply unit (only if the PC cannot supply enough power)
- 3.) Installing the interface driver on the PC

Connecting the Interface to the PC

The interface is supplied along with a USB cable. Insert its plug (type A, with rectangular cross-section) into the PC. The square cross-section plug (type B) fits the socket on the interface.

- Insert the ends of the cable plug into the appropriate socket on the PC and on the interface. We recommend that you use a high-power USB socket on the PC, if present.

Take great care throughout this procedure and do not use excessive force at any point. The plugs are polarized and only fit into the socket in one particular alignment.

Mise en service de l'interface

La mise en service de l'interface s'effectue en quatre étapes :

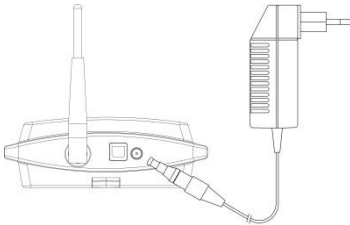
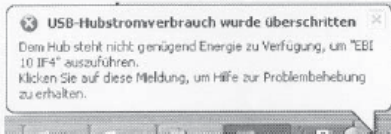
- 1.) Reliez l'interface à l'ordinateur via le cordon USB
- 2.) Si l'ordinateur ne peut pas fournir suffisamment d'énergie : branchez l'alimentation secteur
- 3.) Installez le pilote de l'interface sur l'ordinateur

Connexion de l'interface à l'ordinateur

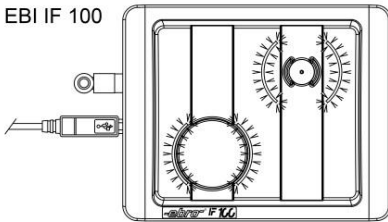
L'interface est livrée avec un cordon USB. Branchez l'extrémité de section rectangulaire (type A) de ce cordon sur l'ordinateur. Branchez ensuite l'extrémité de section carrée (type B) sur le connecteur correspondant de l'interface.

- Branchez les connecteurs de câble aux emplacements correspondants sur l'ordinateur et l'interface. Si l'ordinateur en est équipé, utilisez un port USB haute puissance.

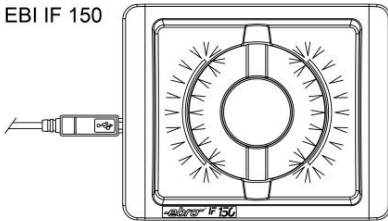
Effectuez cette opération en douceur et sans forcer. Les prises sont protégées contre les inversions de polarité et munies d'un détrompeur.



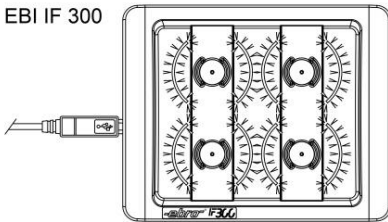
EBI IF 100



EBI IF 150



EBI IF 300



Bei Bedarf: Netzteil anschließen

Falls der PC über den USB nicht genug Strom für den Betrieb des Interfaces liefern kann, empfehlen wir die Verwendung eines handelsüblichen aktiven USB-Switches zur Energieversorgung für das Interface.

Nur wenn diese Meldung erscheint, wird eine zusätzliche Spannungsversorgung benötigt.

Verwenden Sie nur das von ebro gelieferte Netzteil zum Betrieb des Interfaces. Nur dieses hat die erforderlichen technischen Eigenschaften.

- Stecken Sie - falls benötigt – den Netzstecker in die Netzsteckdose und den Niederspannungsstecker in die Buchse am Interface.

Sobald das Interface mit Strom versorgt ist, leuchten die Status-Anzeigen des Interfaces blau.

Interface-Treiber installieren

Im Lieferumfang des Interfaces befindet sich eine CD-ROM mit der zugehörigen Treibersoftware. Neben der Treibersoftware befindet sich auf der CD-ROM auch die genaue Anleitung zur Installation der Software.

- Wie Sie die Treibersoftware auf Ihrem PC installieren, entnehmen Sie bitte der Anleitung auf der CD-ROM.

If required, connect a power supply unit

If the PC cannot supply enough power via the USB to operate the interface, we recommend using a commercially available active USB switch to supply power to the interface.

An additional power supply is only required if this message appears.

Only use the power supply unit supplied by ebro to operate the interface. This is the only unit that has the required technical functionality.

- If necessary, insert the mains plug into the mains socket and then insert the low voltage plug into the socket on the interface.

As soon as the interface is supplied with power, the status display indicators light up blue.

Installing the Interface Driver

The interface is supplied together with a CD-ROM that holds the required driver software. This CD-ROM also contains precise instructions about how to install the software.

- The instructions on the CD-ROM will tell you how to install the driver software on your PC.

Au besoin : branchement d'une alimentation secteur

Si le PC ne peut pas fournir suffisamment d'énergie via USB pour faire fonctionner l'interface, nous vous recommandons d'utiliser un commutateur USB actif disponible dans le commerce pour alimenter l'interface.

Une alimentation supplémentaire n'est requise que si ce message apparaît.

Utilisez exclusivement l'alimentation secteur fournie par ebro. Seule cette interface présente les caractéristiques techniques requises.

- Si nécessaire, reliez la prise secteur au secteur et la prise basse tension à la bague de l'interface.

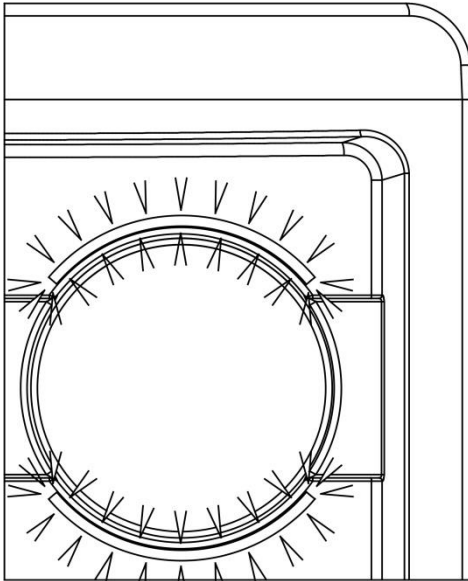
Dès que l'interface est alimentée en énergie, les indicateurs de statut de l'interface s'allument en bleu.

Installation des pilotes de l'interface

L'interface est livrée avec un CD-ROM contenant les pilotes logiciels requis. Le CD-ROM contient également les instructions d'installation précises du logiciel.

- Respectez les instructions fournies sur le CD-ROM pour installer les pilotes logiciels sur votre ordinateur.

Bedeutung der Farbsignale



Sobald das Interface mit Strom versorgt wird, leuchten die Status-Anzeigen an den Datenlogger-Ports. Je nachdem, welche Funktion das Interface gerade ausführt, ändern die Status-Anzeigen ihre Farbe. Es bedeuten:

blau	Interface betriebsbereit
gelb	Programmieren/Auslesen des Datenloggers im jeweiligen Port
grün	Programmieren/Auslesen erfolgreich
rot	Programmieren/Auslesen nicht erfolgreich
violett blinkend	Funkmodus

Meaning of the colored status display lights

The status display lights on the data logger ports come on as soon as the interface is supplied with electricity. These lights change color, depending on which function the interface is performing. The colors have these meanings:

blue	interface ready for use
yellow	program/extract data from the data logger in the particular port
green	programming/data extraction successful
red	programming/data extraction failed
flashing violet	wireless mode

Signification des signaux de couleur

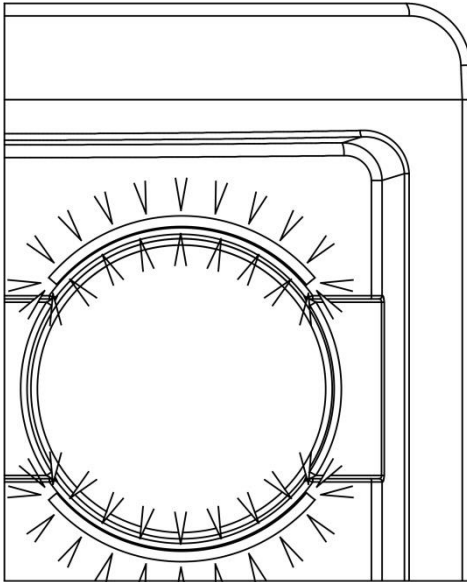
Dès que l'interface est alimentée en énergie, les indicateurs de statut s'allument au niveau des ports des enregistreurs. La couleur des indicateurs de statut change selon la fonction en cours d'exécution au niveau de l'interface. La signification des différentes couleurs est la suivante :

bleu	Interface prête à être utilisée
jaune	Programmation/lecture de l'enregistreur sur le port correspondant
vert	Programmation/lecture terminée avec succès
rouge	Programmation/lecture échouée
violet clignotant	Mode radio

Interface-Betriebsarten (Modi)

Das Interface kann in zwei verschiedenen Betriebsarten (Modi) eingesetzt werden:

- im Standard-Modus und
- im Funkmodus.



Beim Standard-Modus wird das Interface dafür benutzt, um Datenlogger zu programmieren oder um alle im Datenlogger gesammelten Daten auf einmal auszulesen. Hierbei kann pro Port des Interfaces jeweils ein Datenlogger programmiert oder ausgelesen werden.

Im Funkmodus wird das Interface als Funk-Empfänger eingesetzt. Hierbei empfängt das Interface laufend die Signale von Datenloggern, die ebenfalls im Funkmodus arbeiten und ihre Messdaten im Takt ihrer Messung senden. Im Funkmodus können Funksignale von bis zu 25 Datenloggern parallel empfangen und verarbeitet werden.

Sie erkennen den Funkmodus des Interfaces am violetten Blinken der Status- Anzeigen.

Interface operating types (modes)

The interface can be used in two different operating modes:

- in standard mode and
- in wireless mode.

In standard mode the interface is used either to program the data logger or to extract all the data collected in the data logger at once. In this way a different data logger can be programmed, or data can be extracted from it, on each one of the interface's ports.

In wireless mode the interface is used as a wireless receiver. In this situation, the interface continuously receives signals from data loggers that are also running in wireless mode and sending measurement data as soon as they record the measurements. When operating in wireless mode the interface can receive and process radio signals from up to 25 data loggers at the same time.

When the interface is running in wireless mode, the violet status display lights flash on and off.

Modes d'exploitation de l'interface

L'interface peut être utilisée dans deux modes différents :

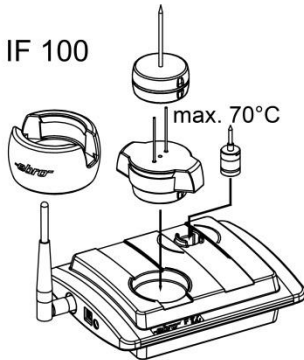
- en mode standard ou
- en mode radio.

En mode standard, l'interface est utilisée pour programmer des enregistreurs de données ou pour exploiter toutes les données enregistrées en une fois. Dans ce mode, il est possible de programmer ou de lire un enregistreur de données par port de l'interface.

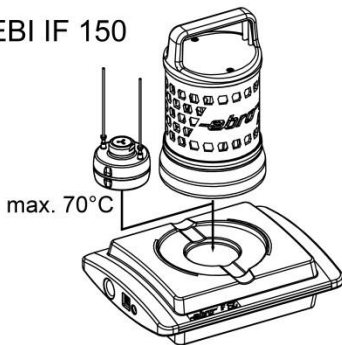
En mode radio, l'interface est utilisée en tant que récepteur radio. Dans ce mode, l'interface reçoit en permanence les signaux des enregistreurs de données qui fonctionnent également en mode radio et transmettent leurs mesures au rythme où ils les effectuent. En mode radio, les signaux radio peuvent être reçus et traités en parallèle sur 25 enregistreurs de données.

Le mode radio de l'interface est identifiable via la couleur violette clignotante des indicateurs de statut.

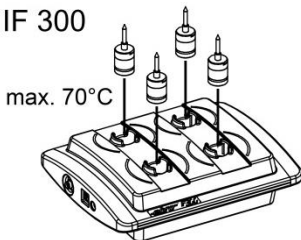
EBI IF 100



EBI IF 150



EBI IF 300



Betrieb im Standard-Modus

Im Standard-Modus wird das Interface dafür benutzt, um Datenlogger zu programmieren oder um alle im Datenlogger gesammelten Daten auf einmal auszulesen. Hierbei kann pro Port des Interfaces jeweils ein Datenlogger auf einmal programmiert oder ausgelesen werden.

Um Datenlogger zu programmieren oder auszulesen, gehen Sie folgendermaßen vor:

- Bei Datenloggern in einer Silikon-Schutzbox entfernen Sie zunächst jeweils das Unterteil der Silikonschutzbox.
- Legen Sie den Datenlogger mit der Kunststoffseite nach unten in einen freien Port des Interfaces.
- Starten Sie bei der Auswertesoftware auf dem PC den Programmier- bzw. den Lesevorgang und folgen Sie den Anweisungen auf dem Bildschirm.

Solange die Statusanzeige eines Ports gelb leuchtet, läuft der Programmier- bzw. Lesevorgang an dem jeweiligen Datenlogger.

Leuchtet die Statusanzeige eines Ports grün, dann war der Programmier- oder Lesevorgang erfolgreich. Leuchtet sie rot, war der Vorgang nicht erfolgreich.

Operation in standard mode

In standard mode the interface is used either to program the data logger or to extract all the data collected in the data logger at once. In this way a different data logger can be programmed, or data can be extracted from it, on each one of the interface's ports.

To program a data logger, or extract data from it, follow these steps:

- If the data logger is enclosed in a protective silicon box, first remove the lower part of this box.
- Place the data logger, with its plastic side facing downwards, in a free port on the interface.
- On the PC that is running evaluation software, start the programming or extraction process and follow the on-screen instructions.

If a port's status display light is yellow, this means the programming or extraction process is running on that particular data logger.

If the port's status display light is green, this means the programming or extraction process was successful. If this process was not successful, this light goes to red.

Utilisation en mode standard

En mode standard, l'interface est utilisée pour programmer des enregistreurs de données ou pour exploiter toutes les données enregistrées en une fois. Dans ce mode, il est possible de programmer ou de lire un seul enregistreur de données à la fois par port de l'interface.

Pour programmer ou lire des enregistreurs de données, procédez comme suit :

- Dans le cas d'enregistreurs livrés dans un boîtier de protection en silicone, commencez par retirer la partie inférieure du boîtier en silicone.
- Branchez l'enregistreur de données dans un port libre de l'interface, face en plastique vers le bas.
- A partir du logiciel d'exploitation installé sur l'ordinateur, lancez le processus de programmation ou de lecture, puis suivez les instructions à l'écran.

Tant qu'un indicateur de statut d'un port clignote en jaune, cela signifie que le processus de programmation ou de lecture est en cours sur l'enregistreur de données correspondant.

Si l'indicateur de statut d'un port clignote en vert, cela signifie que le processus de programmation ou de lecture s'est déroulé avec succès. Enfin, s'il clignote en rouge, le processus a échoué.

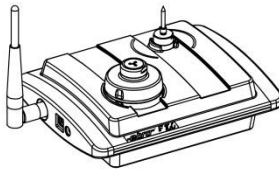
- Setzen Sie bei Datenloggern in einer Silikon-Schutzbox nach dem Programmier- bzw. Lesevorgang das Unterteil der Silikon-Schutzbox wieder auf.
- Wiederholen Sie den gesamten Ablauf bei Bedarf für weitere Datenlogger

- Once you have completed the programming or extraction process, replace the lower part of the data logger's protective silicon box.
- Repeat the entire process as required for the next data logger.

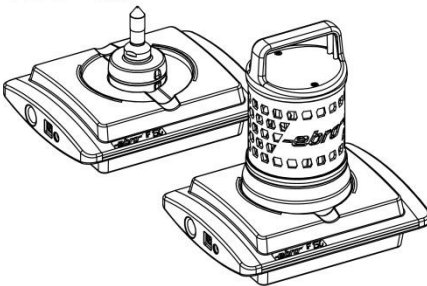
- A l'issue du processus de programmation ou de lecture, remplacez la partie inférieure du boîtier de protection en silicone des enregistreurs qui en sont équipés.
- Répétez l'ensemble du processus pour les autres enregistreurs de données, le cas échéant.



EBI IF 100



EBI IF 150



Betrieb im Funkmodus

Die Verwendung des Funkmodus ist nicht empfohlen. Hierzu wurde das IF 200 mit externer Antenne optimiert.

Grundsätzlich können die Interface IF 100 und IF 150 im Funkmodus arbeiten.

Im Funkmodus arbeitet das Interface als reiner Funk-Empfänger. Dabei empfängt und verarbeitet das Interface laufend die Signale von Datenloggern, die ebenfalls im Funkmodus arbeiten und ihre Messdaten im Takt ihrer Messung senden. Im Funkmodus können Funksignale von bis zu 25 Datenloggern parallel empfangen und verarbeitet werden.

Funkwellen verhalten sich wie Licht und werden vor allem von Metall und Beton an der Ausbreitung gehindert. Um einen guten Empfang zu erreichen, sollte sich zwischen den Datenloggern und der Interface-Antenne möglichst wenig davon befinden. Am besten ist der Empfang, wenn eine direkte Sichtverbindung zwischen Datenloggern und Interface-Antenne besteht.

Damit ein einwandfreier Empfang der Funksignale von den Datenloggern gewährleistet ist, dürfen die Datenlogger aber auch nicht zu weit vom Interface entfernt sein. Die **maximale Reichweite** der Datenlogger beträgt bei freier Sicht auf das Interface etwa 6 m.

Operation in wireless mode

The use of radio mode is not recommended. The IF 200 has been optimized with an external antenna for this purpose. Basically, the IF 100 and IF 150 interfaces can work in radio mode.

In wireless mode, the interface operates as a radio receiver. It continuously receives and processes signals from data loggers that are also running in wireless mode and sending their measurement data as soon as they record the measurements. When operating in wireless mode the interface can receive and process radio signals from up to 25 data loggers at the same time.

Radio waves behave like light, and metal and concrete objects, in particular, prevent the waves from being diffused. To ensure clear reception, the space between the data loggers and the interface antenna should be kept as clear as possible of objects of this type. The best reception is achieved when there is a direct line of sight between the data logger and the interface antenna.

The data logger should also be sited fairly close to the interface to ensure the radio signals can be received clearly and easily. The data logger has a **maximum range** of approximately 6 m from the interface if there are no obstacles in the way.

Utilisation en mode radio

L'utilisation du mode radio n'est pas recommandée. L'IF 200 a été optimisé avec une antenne externe à cet effet. Fondamentalement, les interfaces IF 100 et IF 150 peuvent fonctionner en mode radio.

En mode radio, l'interface fonctionne comme un pur récepteur radio. Dans ce mode, l'interface reçoit et traite en permanence les signaux des enregistreurs de données qui fonctionnent également en mode radio et transmettent leurs mesures à la fréquence des mesures qu'ils effectuent. En mode radio, les signaux radio peuvent être reçus et traités en parallèle sur 25 enregistreurs de données.

Les ondes radio se comportent comme la lumière et leur dispersion est avant tout entravée par le métal et le béton. Afin de garantir une réception de bonne qualité, il est recommandé de placer les enregistreurs de données aussi près que possible de l'antenne de l'interface. La réception est optimale lorsqu'un lien visuel direct est possible entre les enregistreurs et l'antenne de l'interface.

Afin de garantir une réception optimale des signaux radio par les enregistreurs de données, ces derniers ne doivent cependant pas se trouver trop éloignés de l'interface elle-même. Dans un environnement dégagé, la **portée maximale** des enregistreurs de données est de 6 mètres environ.

Was tun wenn...

...die Statusanzeigen dunkel bleiben?

In diesem Fall wird das Interface offenbar nicht mit Strom versorgt.

- Prüfen Sie, ob der PC eingeschaltet ist, ob die Stecker des USB-Kabels richtig sitzen und ob die verwendete USB-Buchse des PC eine High-Power-Buchse ist (siehe Seite 12).
- Falls ein Netzteil eingesetzt wird: Prüfen Sie, ob die Stecker des Netzteils richtig mit der Steckdose und mit dem Interface verbunden sind.

...der PC „Interface nicht gefunden“ meldet?

- Prüfen Sie, ob die Status-anzeigen des Interface leuchten. Wenn nicht, gehen Sie vor wie es oben unter „Statusanzeigen bleiben dunkel“ beschrieben ist.
- Überprüfen Sie die USB-Verbindung zwischen Interface und PC.
- Prüfen Sie, ob die richtigen Treiber installiert sind (siehe Anleitung zur Treiber-Installation auf der mitgelieferten Treiber-CD-ROM).

What to do, if...

...the status display lights remain dark?

In this case, it is clear that no power is reaching the interface.

- Check that the PC is switched on, that the USB cable plugs are inserted correctly and whether the USB socket on the PC is a high-power socket (see Page 13).
- If an external power supply unit is being used, check that its plug is correctly connected to the socket and the interface.

...the PC responds with "Interface not found"

- Check that the interface's status display lights are on. If not, carry out the same checks as you would for if the status display remains dark.
- Check the USB connection between the interface and the PC.
- Check you have installed the correct drivers (see the instructions for installing the drivers on the CD-ROM supplied with the interface).

Que faire quand...

...les indicateurs de statut ne s'allument pas ?

Si tel est le cas, cela signifie que l'interface n'est manifestement pas alimentée en énergie.

- Vérifiez que l'ordinateur est bien sous tension, que les connecteurs du cordon USB sont correctement enfichés et que le port USB utilisé sur l'ordinateur est vraiment un port haute puissance (voir page 13).
- Si une alimentation secteur est utilisée : vérifiez que les connecteurs de l'alimentation sont correctement reliés à la prise secteur et à l'interface.

...l'ordinateur affiche le message « Interface introuvable » ?

- Vérifiez que les indicateurs de statut de l'interface clignotent. Dans le cas contraire, procédez comme indiqué précédemment dans la réponse à la question « Que faire si les indicateurs de statut ne s'allument pas ? ».
- Vérifiez la connexion USB entre l'interface et l'ordinateur.
- Vérifiez que les bons pilotes ont été installés (voir les instructions relatives à l'installation des pilotes fournies sur le CD-ROM livré avec l'interface).

*...keine Verbindung zum
Datenlogger zustande kommt?*

- Prüfen Sie, ob die Datenlogger im Funkmodus arbeiten und Sie die Datenlogger im Standard-Modus auslesen wollen. Datenlogger und Interface müssen in derselben Betriebsart arbeiten, damit eine Kommunikation zustande kommt.

Wie Sie den Betriebszustand der Datenlogger prüfen können, entnehmen Sie bitte der Anleitung zu Ihrer Programmiersoftware auf dem PC.

- Prüfen Sie, ob das Interface den richtigen Funkkanal (siehe Programmierprotokoll der Software für die auszulesenden Datenlogger) für die Kontaktversuche benutzt. Arbeiten Datenlogger und Interface auf verschiedenen Funkkanälen, kommt kein Kontakt zustande.

...no connection is established to the data logger?

- Check whether the data loggers are running in wireless mode and you have selected data extraction from the data loggers in standard mode. To communicate with each other, the data logger and interface must be running in the same operating mode.

Please refer to the programming software instructions on the PC to find out how you check the data logger's operating mode.

- Check that the interface is using the correct radio channel for its attempts to establish contact (refer to the software's programming log for the data logger from which data is to be extracted). The data logger and interface will not be able to contact each other if they are running on different radio channels.

....il n'est pas possible d'établir la connexion avec l'enregistreur de données ?

- Vérifiez que les enregistreurs de données sont en mode radio et que vous souhaitez bien lire les enregistreurs en mode standard. Pour pouvoir communiquer, les enregistreurs de données et l'interface doivent fonctionner sur le même mode d'exploitation.

Consultez le manuel du logiciel d'exploitation installé sur votre ordinateur pour savoir comment vérifier le mode de fonctionnement des enregistreurs de données.

- Vérifiez si l'interface utilise le bon canal radio (voir le protocole de programmation du logiciel pour les enregistreurs de données à lire) lorsqu'elle essaie d'établir le contact. Si les enregistreurs de données et l'interface utilisent des canaux radio différents, aucun contact n'est établi.



Reinigung und Pflege

Reinigen Sie das Gerät mit einem nur leicht feuchten Tuch.

Verwenden Sie kein Lösungsmittel wie z. B. Aceton, da dieses den Kunststoff angreift.

Entsorgung

Sollte das Interface gebrauchsuntauglich geworden sein, müssen Sie es fach- und umweltgerecht entsorgen.



Entsorgen Sie das Interface keinesfalls über den Restmüll, sondern geben Sie es an den Hersteller zurück.

Cleaning and Maintenance

Use a damp cloth to clean the Interface.

Do not use a solvent, such as acetone, because this damages the plastic.

Disposal

If the device becomes no longer fit for purpose, it must be disposed of in a suitable, environmentally-friendly manner.

Do not, under any circumstances, simply dispose of it in domestic garbage. You must return it to the manufacturer.

Nettoyage et entretien

Pour nettoyer l'appareil, utilisez un chiffon légèrement humide.

N'utilisez pas de détergent, comme l'acétone par exemple, car cela attaque le plastique.

Élimination

Lorsque l'interface sera hors d'usage, il vous faudra l'éliminer selon la réglementation en vigueur et de manière écologique.

Ne jetez surtout pas l'interface avec les ordures ménagères ; renvoyez-la au fabricant.

Technische Daten

Stromversorgung über USB (High-Power USB)
oder externes Netzteil

Art.-Bez. AL 120

Funkschnittstelle	2,4 GHz IEEE 802.15.4
USB-Anschluss	Typ B 500 mA
Betriebstemperatur	-30 bis +60 °C
Lagerung	-40 bis +60 °C
Schutzart	IP20
Abmessungen	
(L x B x H)	150 x 180 x 45 mm
Gehäusematerial	ABS
Gewicht	ca. 358 g

Zulassungen

Die Interfaces EBI IF-100/150 besitzen folgende Zulassungen:

Funk:

Dieses Gerät ist getestet nach ETSI EN

Dieses Gerät ist getestet nach CFR 47 Part 15

FCC Regeln und Vorschriften

CFR 47 Part 15 Subpart B and C May 2007

FCC ID: VQ5-EBIIFXXX

Es erfüllt die Anforderungen von Part 15, FCC Regeln.

Dieses Gerät ist getestet nach RSS Regeln

RSS Regeln und Vorschriften

RSS-Gen Issue 2, RSS-102 Issue 2, RSS-210 Issue 7

IC: 7412A-EBIIFXXX

Dieses Gerät erfüllt die Anforderungen der RSS Regeln.



Technical Data

Power supply USB (high power USB)
or external power supply unit
Part Name AL 120

Wireless interface
2.4 GHz IEEE 802.15.4

USB port
Type B 500 mA

Operating temperature
-30 to +60 °C

Storage
-40 to +60 °C

Protection type
IP20

Dimensions
(L x W x H) 150 x 180 x 45 mm

Housing material
ABS

Weight
approximately 358 g

Approvals

The EBI IF-100/150 Interface has these approvals:

Wireless:

This device has been tested against ETSI EN:

This device has been tested against CFR 47 Part 15 FCC

Rules and Regulations

CFR 47 Part 15 Subpart B and C May 2007

FCC ID: VQ5-EBIIFXXX

This device complies with part 15 of the FCC Rules.

This device has been tested against RSS Rules RSS

Rules and Regulations

RSS-Gen Issue 2, RSS-102 Issue 2, RSS-210 Issue 7

IC: 7412A-EBIIFXXX

This device complies with RSS Rules.

Caractéristiques techniques

Alimentation via USB (USB haute puissance)
ou alimentation secteur externe
Réf. pièce AL 120

Interface radio
2,4 GHz IEEE 802.15.4

Port USB
Type B 500 mA

Température d'utilisation
-30 à +60 °C

Stockage
-40 à +60 °C

Type de protection
IP20

Dimensions Vue d'en haut
(L x l x h) 150 x 180 x 45 mm

Matériau du boîtier
ABS

Poids
env. 358 g

Homologations

L'interface EBI IF-100/150 a reçu les homologations suivantes :

Radio :

Ce dispositif a été testé contre ETSI FN

Ce dispositif a été testé contre le CFR 47 Partie 15

Règles et règlements de la FCC

CFR 47 partie 15 sous-partie B et C Mai 2007

FCC ID: VQ5-EBIIFXXX

Ce dispositif est conforme à la partie 15 du règlement de la FCC

Ce dispositif a été testé contre RSS règles

RSS règles et règlements

RSS - Gen Issue 2, RSS - 102 Issue2, RSS - 210 Issue 7

IC: 7412A-EBIIFXXX

Ce dispositif est conforme aux règles de RSS



Der eingebaute Funk-Transmitter ist von „Industry Canada, Zulassungs-ID 7412A-EBIIFXXX“ mit den unten aufgeführten Antennentypen mit dem angegebenen maximal zulässigen Gewinn zugelassen.

Die folgenden Bedingungen müssen erfüllt werden:

- (1) Dieses Gerät darf keine Störungen verursachen,
- (2) Externe Störungen dürfen die Funktion nicht beeinträchtigen, einschließlich Störungen die Fehlfunktionen verursachen könnten.

Dieses Gerät kann nicht vor funktechnischen Störungen geschützt werden und darf in zugelassenen Systemen keine Störungen verursachen.

Dieses Gerät wurde für die Verwendung einer internen Antenne konzipiert.

Andere Antennen dürfen nicht verwendet werden.

Änderungen jeglicher Art am Gerät führen zum Erlöschen der Betriebserlaubnis.

Bedienungsanleitungen können unter www.ebro.com aus dem Internet geladen werden.

This radio transmitter IC: 7412A-EBIIFXXX has been approved by Industry Canada to operate with the antenna types listed below with the maximum permissible gain indicated.

Operation is subject to the following two conditions:

- (1) This device may not cause harmful interference, and
- (2) This device must accept any interference received including interference that may cause undesired operation.

This equipment is not entitled to be protected against harmful interference and may not cause interference in duly authorized systems.

This device has been designed to operate with an internal antenna.

Other Antennas are strictly prohibited for use with this device.

Changes or modifications of the device could void the user's authority to operate the equipment.

User's manual or instruction manual may be downloaded at www.ebro.com over the internet.

Cet émetteur radio IC: 7412A-EBIIFXXX a été approuvé par Industrie Canada pour fonctionner avec les types d'antenne énumérés ci-dessous avec le gain maximal admissible indiqué.

Opération est soumise aux deux conditions suivantes

- (1) ce dispositif ne doit pas provoquer des interférences nuisibles, et
- (2) ce dispositif doit accepter toute interférence reçue Y compris celles susceptibles de provoquer un fonctionnement

Cet équipement n'a pas le droit d'être protégé contre les interférences nuisibles et ne doit pas causer d'interférences dans les systèmes dûment autorisés.

Ce dispositif a été conçu pour fonctionner avec une antenne interne.

D'autres antennes sont strictement interdites par ce dispositif

Les changements ou modifications de l'appareil peut retirer à l'utilisateur de faire fonctionner l'équipement.

Manuel de l'utilisateur ou de manuel d'instructions, risque téléchargée à www.ebro.com au-dessus de l'Internet.



Service-Adresse / Service Address / Adress du Service

Xylem Analytics Germany Sales GmbH & Co. KG
ebro

Am Achalaich 11
82362 Weilheim
Germany

Phone: +49.(0)841.954.78.0

Fax: +49.(0)841.954.78.80

Internet: www.ebro.com

E-Mail: ebro@xylem.com

Hersteller / Producer / Fabricant

Xylem Analytics Germany GmbH

Am Achalaich 11
82362 Weilheim
Germany