

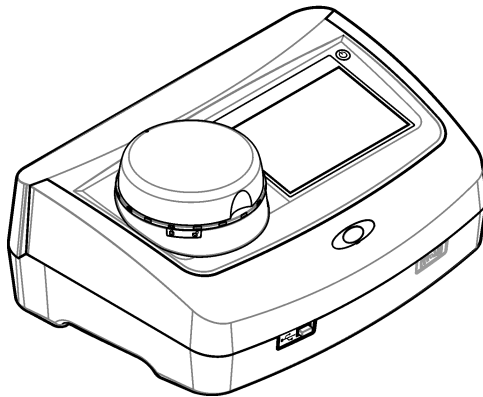


DOC342.77.80488

TU5200

07/2019, Edition 5

Manuel de l'utilisateur



Section 1 Caractéristiques techniques	3
Section 2 Généralités	4
2.1 Consignes de sécurité.....	4
2.1.1 Informations sur les risques d'utilisation.....	4
2.1.2 Etiquettes de mise en garde.....	5
2.1.3 Produit laser de classe 2.....	5
2.1.4 Module RFID.....	6
2.1.4.1 Informations de sécurité pour les modules RFID.....	6
2.1.4.2 Conformité FCC pour les RFID.....	7
2.1.5 Certification.....	7
2.2 Présentation du produit.....	8
2.3 Composants du produit.....	8
Section 3 Installation	9
3.1 Conseils d'installation.....	9
3.2 Branchement à des appareils externes (en option).....	10
Section 4 Interface utilisateur et navigation	10
Section 5 Mise en marche	12
Section 6 Fonctionnement	13
6.1 Configuration.....	13
6.1.1 Paramétrage de l'instrument.....	13
6.1.1.1 Modifier la langue.....	14
6.1.2 Ajout d'ID opérateur.....	14
6.1.2.1 Configuration d'une balise RFID opérateur (en option).....	15
6.1.3 Ajout d'ID échantillon.....	15
6.1.3.1 Importation d'ID d'échantillon (facultatif).....	15
6.1.4 Configuration des paramètres de mesure.....	16
6.1.5 Configuration de la plage d'acceptation.....	17
6.1.6 Configuration d'une connexion LAN.....	17
6.1.6.1 Connexion à un serveur FTP ou Netdrive.....	18
6.1.6.2 Connexion à une imprimante réseau.....	19
6.1.6.3 Connexion à un transmetteur sc.....	19
6.2 Mesure.....	20
6.2.1 Prise d'échantillons.....	20
6.2.2 Prévention de la contamination des tubes.....	20
6.2.3 Préparation d'un tube d'échantillon.....	21
6.2.4 Placez le tube dans l'instrument.....	22
6.2.5 Mesure de l'échantillon.....	23
6.2.6 Comparaison des mesures de contrôle et de laboratoire.....	23
6.2.6.1 Prélèvement d'un échantillon ponctuel.....	23
6.2.6.2 Comparaison des mesures RFID.....	24
6.2.6.3 Comparaison des mesures avec Link2SC.....	25
6.3 Affichage des données enregistrées.....	26
6.4 Affichage des informations relatives à l'instrument.....	27
Section 7 Etalonnage	28
7.1 Configuration des paramètres d'étalonnage.....	28

Table des matières

7.2 Etalonnage de l'instrument.....	29
Section 8 Vérification.....	30
8.1 Configuration des paramètres de vérification.....	30
8.2 Réalisation d'une procédure de vérification.....	31
Section 9 Maintenance.....	31
9.1 Nettoyage des débordements.....	32
9.2 Nettoyage de l'instrument.....	32
9.3 Nettoyage d'un tube d'échantillon.....	32
9.4 Nettoyage du puits de mesure.....	33
Section 10 Dépannage.....	33
10.1 Éliminer les bulles d'air de l'échantillon.....	37
10.2 Condensation.....	38
Section 11 Pièces de rechange et accessoires.....	38

Section 1 Caractéristiques techniques

Ces caractéristiques sont susceptibles d'être modifiées sans avis préalable.

Caractéristique	Détails
Méthode de mesure	Néphélométrie avec la lumière diffusée recueillie avec un angle de 90° par rapport à la lumière incidente et à 360° autour du flacon de l'échantillon.
Méthode principale de conformité	Méthode Hach 10258 conforme aux normes EPA ¹
Dimensions (L x P x H)	41 x 28 x 12,5 cm (16 x 11 x 7,7 pouces)
Poids	2,37 kg (5,23 lb)
Boîtier	IP20
Classe de protection	Instrument : III ; alimentation : I
Niveau de pollution	2
Catégorie d'installation	II
Alimentation électrique	Instrument : 15 V CC, 2 A ; alimentation : de 100 à 240 V c.a., 50/60 Hz
Température de fonctionnement	10 à 40 °C (50 à 104 °F)
Température de stockage	-30 à 60 °C (-22 à 140 °F)
Humidité	Humidité relative de 5 à 95 %, sans-condensation
Display (Ecran)	Ecran tactile couleur de 17,8 mm (7 po)
Laser	Produit laser de classe 2 : Contient un laser de classe 2 non réparable par l'utilisateur.
Source de lumière optique	650 nm, maximum 0,43 mW
Unités de mesure	NTU, FNU, TE/F, FTU, EBC, mg/l, mNTU ² ou mFNU
Plage de mesure	De 0 à 700 NTU, FNU, TE/F, FTU ; de 0 à 100 mg/l ; de 0 à 175 EBC
Exactitude	± 2 % de la mesure plus 0,1 NTU de 0 à 40 NTU ± 10 % du relevé de 40 à 700 NTU basé sur l'étalon principal de formazine à 25 °C (77 °F).
Linéarité	Supérieure à 1 % de 0 à 40 NTU sur la formazine à 25 °C (77 °F)
Précision	< 40 NTU : 0,002 NTU ou 1 % (la plus grande valeur) ; > 40 NTU : 3,5 % basé sur l'étalon principal de formazine à 25 °C (77 °F)
Lumière parasite	< 0.01 NTU

¹ <http://www.hach.com>

² 1 mNTU = 0,001 NTU

Caractéristique	Détails
Options d'étalonnage	<p>StabCal® : étalonnage en un point (20 NTU) pour plage de mesures de 0 à 40 NTU ; étalonnage en deux points (20 et 600 NTU) pour plage de mesures (complète) de 0 à 700 NTU</p> <p>Formazine : étalonnage en deux points (20 NTU et eau de dilution) pour plage de mesures de 0 à 40 NTU ; étalonnage en trois points (20 NTU, 600 NTU et eau de dilution) pour plage de mesures (complète) de 0 à 700 NTU</p> <p>Degrés : étalonnage en trois points (20 et 100 mg/l et eau de dilution) pour plage de mesures (complète) de 0 à 100 mg/l</p> <p>SDVB : étalonnage en trois points (20 NTU, 600 NTU et eau de dilution) pour plage de mesures (complète) de 0 à 700 NTU</p> <p>Personnalisé : étalonnage personnalisé de deux à six points pour une plage de mesures de 0 NTU au point d'étalonnage le plus élevé.</p>
Options de vérification	Tige de vérification de verre (étalon de turbidité secondaire) < 0,1 NTU, StabCal ou formazine (de 0,1 à 40 NTU)
Vérification (RFID ou Link2SC®)	Les mesures de process et de laboratoire sont comparées avec RFID ou Link2SC pour la vérification de la valeur de mesure.
Certifications	Conforme aux exigences CE ; Numéro d'immatriculation à la FDA : 1420493-xxx. Ce produit est conforme aux normes IEC/EN 60825-1 et 21 CFR 1040.10 conformément au document « Laser Notice No. 50. Marquage RCM australien.
Garantie	1 an (UE : 2 ans)

Section 2 Généralités

En aucun cas le constructeur ne saurait être responsable des dommages directs, indirects, spéciaux, accessoires ou consécutifs résultant d'un défaut ou d'une omission dans ce manuel. Le constructeur se réserve le droit d'apporter des modifications à ce manuel et aux produits décrits, à tout moment, sans avertissement ni obligation. Les éditions révisées se trouvent sur le site Internet du fabricant.

2.1 Consignes de sécurité

AVIS

Le fabricant décline toute responsabilité quant aux dégâts liés à une application ou un usage inappropriés de ce produit, y compris, sans toutefois s'y limiter, des dommages directs ou indirects, ainsi que des dommages consécutifs, et rejette toute responsabilité quant à ces dommages dans la mesure où la loi applicable le permet. L'utilisateur est seul responsable de la vérification des risques d'application critiques et de la mise en place de mécanismes de protection des processus en cas de défaillance de l'équipement.

Veuillez lire l'ensemble du manuel avant le déballage, la configuration ou la mise en fonctionnement de cet appareil. Respectez toutes les déclarations de prudence et d'attention. Le non-respect de cette procédure peut conduire à des blessures graves de l'opérateur ou à des dégâts sur le matériel.

Assurez-vous que la protection fournie avec cet appareil n'est pas défaillante. N'utilisez ni n'installez cet appareil d'une façon différente de celle décrite dans ce manuel.

2.1.1 Informations sur les risques d'utilisation

▲ DANGER

Indique une situation de danger potentiel ou imminent qui entraînera la mort ou de graves blessures si elle n'est pas évitée.

▲ AVERTISSEMENT

Indique une situation de danger potentiel ou imminent qui peut entraîner la mort ou de graves blessures si elle n'est pas évitée.

▲ ATTENTION







Indique une situation de danger potentiel qui peut entraîner des blessures mineures ou modérées.

AVIS

Indique une situation qui, si elle n'est pas évitée, peut occasionner l'endommagement du matériel. Informations qui doivent être soulignées.


2.1.2 Etiquettes de mise en garde


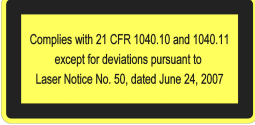

Lisez toutes les étiquettes et tous les repères apposés sur l'instrument. Des personnes peuvent se blesser et le matériel peut être endommagé si ces instructions ne sont pas respectées. Tout symbole sur l'appareil renvoie à une instruction de mise en garde dans le manuel.

	Le matériel électrique portant ce symbole ne doit pas être mis au rebut dans les réseaux domestiques ou publics européens. Retournez le matériel usé ou en fin de vie au fabricant pour une mise au rebut sans frais pour l'utilisateur.
	Si l'appareil comporte ce symbole, reportez-vous au manuel d'instructions pour consulter les informations de fonctionnement et de sécurité.
	Ce symbole indique la nécessité de porter des lunettes de protection.
	Ce symbole indique qu'un dispositif laser est utilisé dans l'équipement.
	Ce symbole identifie un risque chimique et indique que seules les personnes qualifiées et formées pour travailler avec des produits chimiques sont autorisées à les manipuler ou à réaliser des opérations de maintenance sur les systèmes associés à l'équipement et utilisant des produits chimiques.
	Ce symbole signale la présence d'ondes radioélectriques.

2.1.3 Produit laser de classe 2

▲ DANGER

	Risque de blessures. Ne retirez jamais les caches de l'appareil. L'appareil contient un laser susceptible de provoquer des blessures en cas d'exposition.
---	---

 <p>CLASS 2 LASER PRODUCT IEC60825-1:2014 650nm / max. 0,43mW</p>	<p>Produit laser de classe 2, CEI 60825-0.43:2014, 650 nm, maximum 1 mW Emplacement : arrière de l'instrument.</p>
 <p>Complies with 21 CFR 1040.10 and 1040.11 except for deviations pursuant to Laser Notice No. 50, dated June 24, 2007</p>	<p>Conforme à la réglementation américaine 21 CFR 1040.10 et 1040.11 conformément au document Laser Notice No. 50. Emplacement : arrière de l'instrument.</p>
 <p>CAUTION - CLASS 2 LASER RADIATION WHEN OPEN, DO NOT STARE INTO BEAM. ACHTUNG - LASERSTRAHLUNG KLASSE 2 WENN GEÖFFNET, NICHT IN DEN STRAHLEN BLICKEN ATTENTION - RAYONNEMENT LASER CLASSE 2 SI OUVERT, NE PAS REGARDER DANS LE FAISCEAU</p>	<p>Attention : radiations laser de classe 2 lorsque le couvercle est ouvert. Ne regardez pas directement le rayon laser. Emplacement : partie supérieure du puits de mesure.</p>

Cet instrument est un produit laser de Classe 2. Des radiations laser visibles se produisent uniquement lorsque l'instrument est défectueux ou lorsque son couvercle est ouvert. Ce produit est conforme aux normes EN 61010-1, « Règles de sécurité pour appareils électriques de mesurage, de régulation et de laboratoire » et IEC/EN 60825-1, « Sécurité des appareils à laser », ainsi que 21 CFR 1040.10 conformément au document « Laser Notice No. 50 ». Consultez les étiquettes sur l'instrument qui fournit les informations relatives au laser.

2.1.4 Module RFID

Les instruments équipés du module RFID en option reçoivent et transmettent les informations et les données. Le module RFID fonctionne à une fréquence de 13,56 MHz.

La technologie RFID est une application radio. Les applications radio sont soumises aux conditions nationales d'autorisation. L'utilisation des instruments avec le module RFID en option est actuellement autorisée dans les régions suivantes :

Pays de l'Union européenne (UE), pays de l'Association européenne de libre-échange (AELE), Turquie, Serbie, Macédoine, Australie, Canada, Etats-Unis, Chili, Equateur, Venezuela, Mexique, Brésil, Afrique du Sud, Inde, Singapour, Argentine, Colombie, Pérou et Panama

L'utilisation des instruments avec le module RFID en option hors des régions susmentionnées peut enfreindre les lois nationales en vigueur. Le fabricant se réserve le droit d'obtenir un agrément dans les autres pays. En cas de doute, contactez le fabricant.

2.1.4.1 Informations de sécurité pour les modules RFID

⚠ AVERTISSEMENT	
	Dangers multiples. Ne démontez pas l'appareil pour l'entretien. Si les composants internes doivent être nettoyés ou réparés, contactez le fabricant.

⚠ AVERTISSEMENT	
	Risque lié au rayonnement électromagnétique. N'utilisez pas l'instrument dans des environnements dangereux.

AVIS	
Cet instrument est sensible aux interférences électromagnétiques et électromécaniques. Ces interférences peuvent avoir un effet sur les performances d'analyse de l'instrument. Ne placez pas cet instrument à proximité d'un équipement pouvant entraîner des interférences.	

Tenez compte des informations de sécurité suivantes pour utiliser l'instrument conformément aux exigences locales, régionales et nationales.

- N'utilisez pas l'instrument dans des hôpitaux et autres établissements équivalents, ni près d'équipements médicaux, tels que les stimulateurs cardiaques ou les prothèses auditives.
- N'utilisez pas l'instrument à proximité de substances très inflammables, telles que des combustibles, produits chimiques facilement inflammables et explosifs.
- N'utilisez pas l'instrument à proximité de poussières, vapeurs et gaz inflammables.
- Tenez l'instrument à l'écart des vibrations et chocs puissants.
- L'instrument peut provoquer des interférences à proximité immédiate des téléviseurs, postes de radio et ordinateurs.
- La garantie ne couvre ni les dégâts causés par une mauvaise utilisation ni l'usure.

2.1.4.2 Conformité FCC pour les RFID

Cet instrument peut contenir un dispositif RFID (radio frequency identification device) enregistré. Reportez-vous au [Tableau 1](#) pour connaître les informations d'enregistrement de la FCC (Federal Communications Commission).

Tableau 1 Informations d'enregistrement

Paramètre	Valeur
Numéro d'identification FCC (FCC ID)	YUH-QR15HL
IC	9278A-QR15HL
Fréquence	13,56 MHz

2.1.5 Certification

▲ ATTENTION

Cet équipement n'est pas conçu pour être utilisé dans des environnements résidentiels et peut ne pas offrir une protection adéquate à la réception radio dans de tels environnements.

Règlement canadien sur les équipements causant des interférences radio, IECS-003, Classe A :

Les données d'essai correspondantes sont conservées chez le constructeur.

Cet appareil numérique de classe A respecte toutes les exigences du Règlement sur le matériel brouilleur du Canada.

Cet appareil numérique de classe A répond à toutes les exigences de la réglementation canadienne sur les équipements provoquant des interférences.

FCC part 15, limites de classe A :

Les données d'essai correspondantes sont conservées chez le constructeur. L'appareil est conforme à la partie 15 de la réglementation FCC. Le fonctionnement est soumis aux conditions suivantes :

1. Cet équipement ne peut pas causer d'interférence nuisible.
2. Cet équipement doit accepter toutes les interférences reçues, y compris celles qui pourraient entraîner un fonctionnement inattendu.

Les modifications de cet équipement qui n'ont pas été expressément approuvées par le responsable de la conformité aux limites pourraient annuler l'autorité dont l'utilisateur dispose pour utiliser cet équipement. Cet équipement a été testé et déclaré conforme aux limites définies pour les appareils numériques de classe A, conformément à la section 15 de la réglementation FCC. Ces limites ont pour but de fournir une protection raisonnable contre les interférences néfastes lorsque l'équipement fonctionne dans un environnement commercial. Cet équipement génère, utilise et peut irradier l'énergie des fréquences radio et, s'il n'est pas installé ou utilisé conformément au mode d'emploi, il peut entraîner des interférences dangereuses pour les communications radio. Le fonctionnement de cet équipement dans une zone résidentielle risque de causer des interférences nuisibles, dans ce cas l'utilisateur doit corriger les interférences à ses frais. Les techniques ci-dessous peuvent permettre de réduire les problèmes d'interférences :

1. Débrancher l'équipement de la prise de courant pour vérifier s'il est ou non la source des perturbations
2. Si l'équipement est branché sur le même circuit de prises que l'appareil qui subit des interférences, branchez l'équipement sur un circuit différent.
3. Eloigner l'équipement du dispositif qui reçoit l'interférence.
4. Repositionner l'antenne de réception du périphérique qui reçoit les interférences.
5. Essayer plusieurs des techniques ci-dessus à la fois.

2.2 Présentation du produit

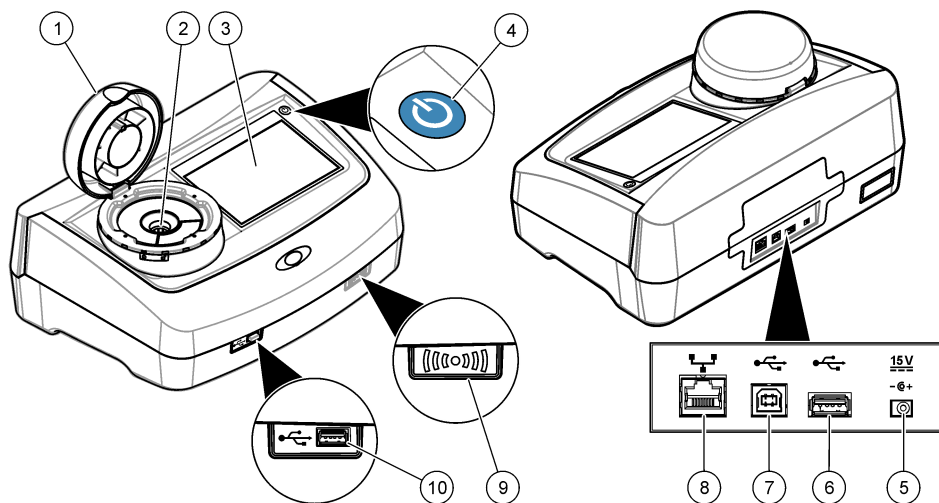
Le turbidimètre TU5200 mesure la faible turbidité, principalement pour les applications d'eau potable terminées. Cet instrument de laboratoire est calibré en usine et mesure la lumière diffusée à un angle de 90° dans un rayon de 360° autour de l'axe du faisceau de lumière incidente. Utilisez l'écran tactile pour utiliser l'instrument. Reportez-vous à la section [Figure 1](#).

Un module RFID est disponible en option. [Figure 1](#) affiche le module RFID. Le module RFID permet de comparer facilement le processus et les mesures de turbidité en laboratoire.

Des vidéos expliquant comment installer et utiliser le turbidimètre TU5200, assurer sa maintenance et son dépannage, sont disponibles sur la liste de lecture des Turbidimètres de la série TU5 à l'adresse <http://www.youtube.com/user/hachcompany>

Pour plus d'informations sur les accessoires, voir [Pièces de rechange et accessoires](#) à la page 38.

Figure 1 Présentation du produit

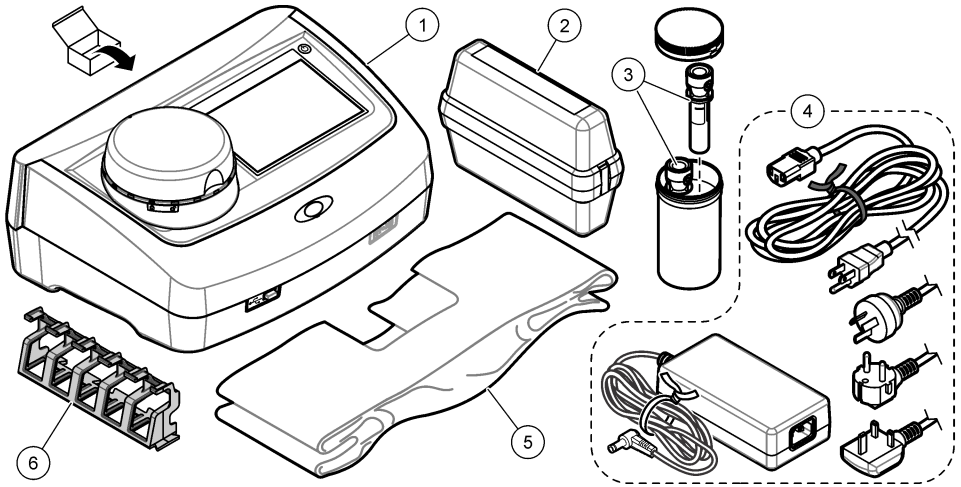


1 Couvercle	6 Port USB de type A
2 Puits de mesure	7 Port USB de type B
3 Ecran	8 Port Ethernet pour connexion locale (LAN)
4 Bouton d'alimentation	9 Voyant de module RFID (en option)
5 Branchement de l'alimentation électrique	10 Port USB de type A

2.3 Composants du produit

Assurez-vous d'avoir bien reçu tous les composants. Reportez-vous à la [Figure 2](#). Si un élément est absent ou endommagé, contactez immédiatement le fabricant ou un représentant.

Figure 2 Composants du produit



1 TU5200	4 Alimentation
2 Kit StabiCal, foies scellées avec RFID (10, 20 et 600 NTU)	5 Cache anti-poussière
3 Tubes d'échantillon	6 Support de tubes

Section 3 Installation

▲ ATTENTION



Dangers multiples. Seul le personnel qualifié doit effectuer les tâches détaillées dans cette section du document.

Cet instrument peut être utilisé jusqu'à une altitude de 3 100 m (10 710 pieds). Son utilisation à une altitude supérieure à 2 000 m peut légèrement augmenter le risque de défaillance de l'isolation, et entraîner un risque de choc électrique. Le fabricant conseille aux utilisateurs ayant des questions de contacter l'assistance technique.

3.1 Conseils d'installation

Installez l'instrument :

- Sur une surface plane
- Dans un endroit propre, sec, bien ventilé et dont la température est sous contrôle
- Dans un endroit présentant le moins de vibrations possible et non exposé à la lumière directe du soleil
- Dans un endroit offrant suffisamment d'espace autour de l'instrument pour effectuer les connexions et les interventions de maintenance
- Dans un endroit où l'interrupteur et le cordon d'alimentation sont visibles et facilement accessibles

3.2 Branchement à des appareils externes (en option)

AVIS

La sécurité du réseau et du point d'accès relève de la responsabilité du client utilisant l'appareil sans fil. Le fabricant ne peut être tenu pour responsable des dommages, y compris mais sans s'y limiter, indirects, particuliers, fortuits ou accessoires occasionnés en raison d'une brèche dans la sécurité du réseau ou d'une violation de la sécurité du réseau.

L'instrument est doté de trois ports USB 1.1 et d'un port Ethernet. Reportez-vous à [Figure 1](#) à la page 8.

USB type A port (Port A de type USB) : pour la connexion à une imprimante, un scanner USB manuel de codes à barres, un lecteur USB, un clavier³ ou module 10 SIP.

USB type B port (Port B de type USB) : pour la connexion à un PC.

Ethernet port (Port Ethernet) : pour la connexion à un réseau local (LAN) à l'aide d'un câble blindé (par ex., STP, FTP, S/FTP). La longueur maximale du câble blindé est de 20 m. Pour identifier une connexion LAN le cas échéant, reportez-vous à [Configuration d'une connexion LAN](#) à la page 17.

Remarque : la longueur des câbles USB ne doit pas dépasser 3 m.

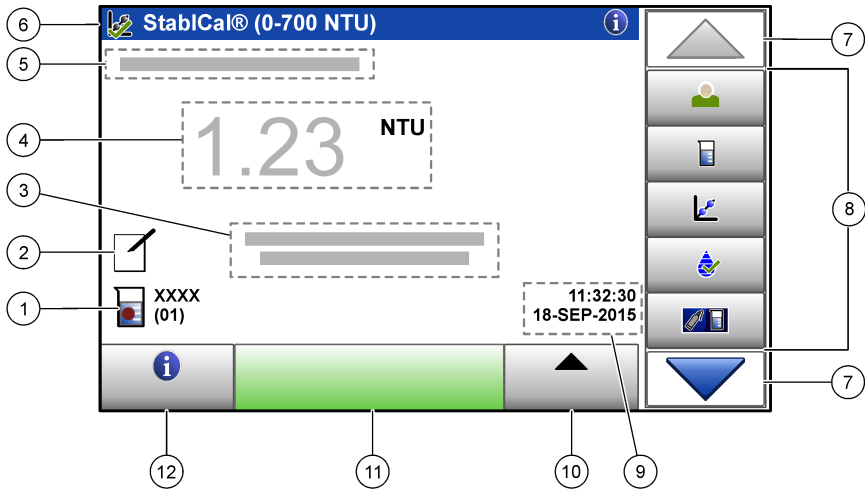
Section 4 Interface utilisateur et navigation

L'écran de l'instrument est un écran tactile. Utilisez uniquement le bout du doigt propre et sec pour parcourir les fonctions de l'écran tactile. N'utilisez pas la pointe d'écriture de stylos ou de crayons, ni aucun autre objet pointu pour effectuer les sélections à l'écran au risque d'endommager l'écran.

Voir [Figure 3](#) pour une vue d'ensemble de l'écran d'accueil.






³ A la place des écrans tactiles, vous pouvez utiliser un clavier pour saisir le texte dans les cases textuelles à l'écran (par ex., mots de passe et ID échantillon).

Figure 3 Afficher une présentation









1 ID échantillon et nombre de mesures ⁴	7 Flèches de navigation HAUT/BAS
2 Commentaires d'utilisateur	8 Menu latéral (voir Tableau 2)
3 Instructions	9 Heure et date
4 Valeur de turbidité, unité et mode de mesure	10 Bouton Options
5 Avertissement ou message d'erreur	11 Bouton Mesurer
6 Icône de statut d'étalonnage et courbe d'étalonnage	12 Bouton d'informations (aide)

Tableau 2 Icônes du menu latéral

Icône	Description
 Connexion	Connexions ou déconnexions d'un opérateur. Pour se brancher, sélectionnez un ID opérateur, puis appuyez sur Brancher . Pour débrancher, appuyez sur Débrancher . <i>Remarque : Lorsqu'un opérateur est connecté, l'icône de connexion est remplacée par l'icône sélectionnée pour l'ID opérateur (par ex., un poisson, papillon ou un ballon de football) et le texte « Connexion » est remplacé par l'ID opérateur.</i>
 ID échantillon	Sélectionne l'ID échantillon.
 Etalonnage	Commence un étalonnage.
 Vérification	Commence une vérification.
 Link2SC	Compare des mesures de process et de laboratoire.

⁴ Le nombre de mesures augmente de un chaque fois qu'une mesure est terminée.

Tableau 2 Icônes du menu latéral (suite)

Icône	Description
 Journal des données	Affiche le journal de lecture, le journal d'étalonnage, le journal de vérification et le journal de comparaison. Voir Affichage des données enregistrées à la page 26.
 Setup	Permet de configurer les paramètres de l'instrument. Voir Paramétrage de l'instrument à la page 13.
 Diagnostics	Affiche les données spécifiques au micrologiciel, la sauvegarde de l'instrument, les mises à jour de l'instrument, les informations de signalisation et les données sur la réparation en usine.
 Minuterie	Configure une minuterie.
 HACH	Visitez le site Web du fabricant pour plus d'informations sur les dernières versions logicielles et le manuel d'utilisation lorsque l'instrument est connecté en réseau local.
 Documents	Affiche le manuel d'utilisation et la ou les vidéo(s) pour l'instrument.

Section 5 Mise en marche

▲ ATTENTION



Risque de blessures. Ne retirez jamais les caches de l'appareil. L'appareil contient un laser susceptible de provoquer des blessures en cas d'exposition.

▲ ATTENTION

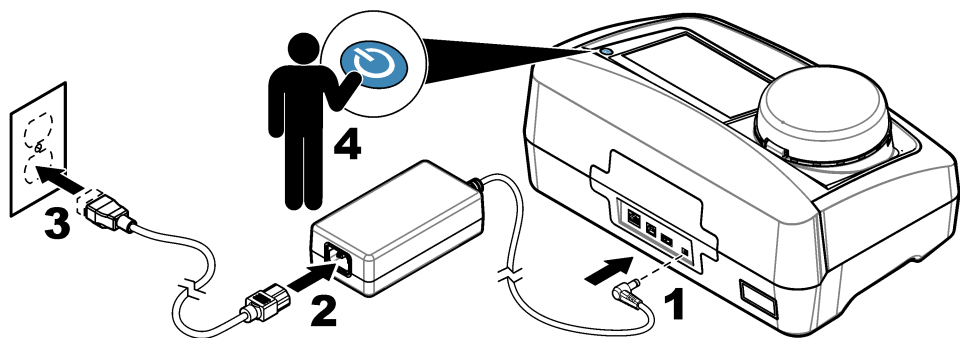


Risque de blessures corporelles. Ne regardez pas dans le puits de mesure lorsque l'instrument est sous tension.

Reportez-vous aux étapes illustrées ci-dessous pour relier l'instrument à l'alimentation et démarrer l'instrument.

Une fois le menu de langue affiché, sélectionnez la langue, puis appuyez sur **OK**. L'autodiagnostic démarre.

Remarque : Pour changer la langue après le démarrage initial, voir [Modifier la langue](#) à la page 14.



Section 6 Fonctionnement

6.1 Configuration

6.1.1 Paramétrage de l'instrument

1. Appuyez sur ▼ deux fois, puis appuyez sur **Configurer**.
2. Sélectionnez une option.

Option	Description
Emplacement	Définit le nom d'emplacement de l'instrument. L'emplacement est enregistré avec les mesures dans le journal des données.
Date et heure	Définit le format de la date, le format de l'heure et la date et l'heure. Entrez la date et l'heure. Format date : définit le format de la date. Options : jj-mmm-aaaa (par défaut), aaa-mm-jj, jj-mm-aaaa ou mm-jj-aaaa. Format temps : définit le format de l'heure. Options : 12 ou 24 heures (par défaut).
Sécurité	<p>Active ou désactive la protection par mot de passe pour les paramètres et tâches qui figurent dans la liste de sécurité. Mot de passe de sécurité : définit ou modifie le mot de passe de sécurité (administrateur) (de 10 caractères au maximum). Les mots de passe sont sensibles à la casse. Liste de sécurité : définit le niveau de sécurité pour chaque paramètre et tâche qui figurent dans la liste de sécurité.</p> <ul style="list-style-type: none"> • Désactivé : tous les opérateurs peuvent modifier le paramètre et/ou effectuer la tâche. • Une clef : seuls les opérateurs dont le niveau de sécurité est une clef ou deux clefs peuvent modifier le paramètre ou effectuer la tâche. Voir Ajout d'ID opérateur à la page 14. • Deux clefs : seuls les opérateurs dont le niveau de sécurité est deux clefs peuvent modifier le paramètre ou effectuer la tâche. <p>Remarque : Le paramètre Sécurité n'est pas activé tant que vous n'avez pas appuyé sur Fermer.</p>
Paramètres sonores	Active ou désactive les paramètres sonores pour les événements individuels. Définit le volume sonore pour chaque événement (de 1 à 10). Pour activer ou désactiver tous les paramètres sonores, sélectionnez Tous, puis appuyez sur Configurer .

Option	Description
Réseau et périphériques	Affiche l'état de la connexion des périphériques qui sont directement connectés à l'instrument et connectés via un réseau local (LAN, Local Area Network). <ul style="list-style-type: none"> • Imprimante : imprimante locale ou imprimante réseau • Réseau : connexion locale (LAN) • Transmetteur : transmetteurs sc • PC • Mémoire USB : lecteur USB • Clavier
Gestion de l'alimentation	Définit quand l'instrument passe automatiquement en mode veille ou est désactivé après une période d'inactivité. Minuteur en veille : définit quand l'instrument passe en mode veille. Options : OFF, 30 minutes, 1 (par défaut), 2 ou 12 heures. Power-Off Timer (Minuteur de mise hors tension) : définit quand l'instrument est mis hors tension. Options : OFF, 2, 6, 12 (par défaut) ou 24 heures.

6.1.1.1 Modifier la langue

AVIS

Patientez pendant 20 secondes au minimum après la mise hors tension de l'instrument avant de le remettre sous tension pour éviter tout dommage.

Pour modifier la langue après le démarrage initial, procédez comme suit.

1. Eteignez l'instrument.
2. Mettez l'instrument sous tension.
3. Lors du démarrage, touchez l'affichage pour afficher le menu de langue (pendant environ 45 secondes).
4. Une fois le menu de langue affiché, sélectionnez la langue, puis appuyez sur **OK**.

6.1.2 Ajout d'ID opérateur

Ajoutez un ID opérateur unique pour chaque personne qui mesure les échantillons (30 au maximum). Sélectionnez une icône, un mot de passe opérateur et un niveau de sécurité pour chaque ID opérateur.

1. Appuyez sur **Connexion**.
2. Appuyez sur **Options>Nouveau**.
3. Entrez un nouvel ID opérateur (10 caractères au maximum), puis appuyez sur **OK**.
4. Appuyez sur les flèches **GAUCHE** et **DROITE** pour sélectionner l'icône pour l'ID opérateur (par ex., poisson, papillon ou ballon de football).
5. Appuyez sur **Mot de passe utilisateur**, puis entrez un mot de passe pour l'ID opérateur.
Remarque : Les mots de passe sont sensibles à la casse.
6. Appuyez sur **Niveau de sécurité**, puis sélectionnez le niveau de sécurité pour l'ID opérateur.
 - **Désactivé** : l'opérateur ne peut pas modifier les paramètres ni effectuer aucune tâche sur les paramètres de sécurité dont le niveau de sécurité comporte une ou deux clefs.
 - **Une clef** : l'opérateur peut modifier tous les paramètres et effectuer toutes les tâches sur les paramètres de sécurité dont le niveau de sécurité est désactivé ou comporte une clef.
 - **Deux clefs** : l'opérateur peut modifier tous les paramètres et effectuer toutes les tâches sur les paramètres de sécurité.

Remarque : Avant de sélectionner un niveau de sécurité, le paramètre de sécurité doit être activé. Voir [Paramétrage de l'instrument](#) à la page 13.

7. Appuyez sur **OK>Fermer**.

8. Pour modifier un ID opérateur, sélectionnez-le puis appuyez sur **Options>Modifier**.
9. Pour supprimer un ID opérateur, sélectionnez-le puis appuyez sur **Options>Supprimer>OK**.

6.1.2.1 Configuration d'une balise RFID opérateur (en option)

Pour utiliser une balise RFID opérateur pour se connecter à l'instrument, enregistrez l'ID opérateur applicable sur une balise RFID opérateur comme suit :

1. Appuyez sur **Connexion**.
2. Sélectionnez l'ID opérateur, puis appuyez sur **Options>Initialize RFID Tag** (Initialiser la balise RFID).
3. Entrez le mot de passe pour l'ID opérateur le cas échéant.
4. Suivez les étapes indiquées à l'écran.
5. Appuyez sur **OK** pour remplacer l'ID opérateur sur la balise RFID par un nouvel ID opérateur le cas échéant.
6. Appuyez sur **Fermer**.
7. Placez la balise RFID opérateur devant le module RFID pour vous connecter.

6.1.3 Ajout d'ID échantillon

Ajoutez un ID échantillon unique pour chaque échantillon (100 au maximum). L'ID échantillon identifie l'emplacement de l'échantillon ou d'autres informations spécifiques à l'échantillon.

Vous pouvez également importer dans l'instrument des ID échantillon à partir du fichier de feuille de calcul. Voir [Importation d'ID d'échantillon \(facultatif\)](#) à la page 15.

Remarque : Lorsqu'un flacon d'échantillon comportant une étiquette RFID de l'échantillon est placé devant le module RFID, l'ID échantillon est automatiquement ajouté à l'instrument et sélectionné sur celui-ci.

1. Appuyez sur **Sample ID** (ID d'échantillon).
2. Appuyez sur **Options>Nouveau**.
3. Entrez un nouvel ID échantillon (20 caractères au maximum).
4. Si le flacon d'échantillon comporte un code barres qui identifie l'ID échantillon, lisez ce code barres à l'aide d'un scanner manuel de codes barres connecté à l'instrument. Le code barres est ajouté à l'ID échantillon.
5. Appuyez sur **OK**.
6. Sélectionnez une option.

Option	Description
Ajouter Date/Temp	Ajoutez à l'ID échantillon la date et l'heure de collecte de l'échantillon (en option). La date et l'heure entrées pour chaque ID échantillon s'affichent sur le menu ID échantillon.
Ajouter numéro	Ajoute un nombre de mesure à l'ID échantillon (en option). Sélectionnez le premier numéro utilisé pour le nombre de mesure (de 0 à 999). Le nombre de mesure s'affiche entre parenthèses après l'ID échantillon dans l'écran d'accueil. Voir Figure 3 à la page 11.
Ajouter couleur	Ajoute un cercle coloré à l'icône d'ID échantillon (en option). L'icône d'ID échantillon s'affiche avant l'ID échantillon dans l'écran d'accueil. Voir Figure 3 à la page 11.

7. Appuyez sur **OK>Fermer**.
8. Pour modifier un ID échantillon, sélectionnez-le, puis appuyez sur **Options>Modifier>OK**.
9. Pour supprimer un ID échantillon, sélectionnez-le, puis appuyez sur **Options>Supprimer>OK**.

6.1.3.1 Importation d'ID d'échantillon (facultatif)

Importez des ID d'échantillon à partir d'une feuille de calcul sur une clé USB.

Remarque : les ID d'échantillon importés ne peuvent pas être modifiés.

1. Sur un ordinateur, créez une nouvelle feuille de calcul.
2. En haut de la première colonne, saisissez comme titre Numéro de ligne;ID d'échantillon;Date et heure.
3. Saisissez les informations concernant un ID d'échantillon dans chaque ligne suivant le titre. Veillez à n'insérer aucune espace.

Exemple :

Numéro de ligne;ID d'échantillon;Date et heure

1;Aération;13.09.2015 10:03

2;Sortie;13.09.2015 06:30

3;Alimentation;13.09.2015 18:00

Remarque : la date de collecte d'échantillon est facultative.

4. Créez un nouveau dossier sur une clé USB. Nommez ce dossier « IDéchantillon ».
5. Enregistrez la feuille de calcul dans le dossier IDéchantillon au format CSV (valeurs séparées par des virgules) ou TXT (texte).
6. Connectez la clé USB à un port USB de l'instrument.
7. Sur l'instrument, appuyez sur **ID échantillon>Options>Importer la liste ID des échantillons**. Le nom de fichier de la ou des feuilles de calcul dans le dossier IDéchantillon s'affiche.
8. Sélectionnez la feuille de calcul applicable, puis appuyez sur **OK**. Les ID d'échantillon sont ajoutés à l'instrument.

6.1.4 Configuration des paramètres de mesure

Sélectionnez le mode de mesure, les unités de mesure, les paramètres du journal des données, la résolution et plus encore.

1. Sur l'écran de mesure principal, appuyez sur **Options>Réglage de la lecture**.
2. Sélectionnez une option.

Option	Description
Lecture	Définit la mesure en mode unique, continu ou minimum. Valeur par défaut : unique. Unique : la mesure s'arrête lorsqu'elle est stable. Continu : la mesure continue tant que l'utilisateur n'a pas appuyé sur Terminé . Mode Minimum : activé lorsque des mesures de process et de laboratoire sont comparées et que la mesure de process est une plage NTU inférieure. Supprime l'effet de particules non représentatives dans l'échantillon ponctuel. Moy. signal : la mesure de turbidité qui s'affiche à l'écran est une moyenne des valeurs mesurées pendant l'intervalle de temps sélectionné. Options : pour le mode de mesure unique, de 5 à 15 secondes. Pour le mode de mesure continu, de 5 à 90 secondes.
Unit (Unité)	Sélectionne les unités de mesure qui s'affichent à l'écran et qui sont enregistrées dans le journal des données. Options : NTU, FNU, TE/F, FTU, EBC, mNTU ou mFNU. Valeur par défaut : NTU .
Config. données	Définit les paramètres du journal de données. Mémorisation automatique : les données de mesure sont automatiquement enregistrées dans le journal de lecture. Valeur par défaut : Activé. Lorsque cette option n'est pas sélectionnée, appuyez sur Options>Enregistrer pour enregistrer la mesure actuelle dans le journal de lecture le cas échéant. Envoi du format de données : définit le format de sortie des données de mesure qui sont envoyées aux périphériques externes (CSV ou XML). Valeur par défaut : XML. Format d'impression : définit le format de sortie des données de mesure qui sont envoyées à une imprimante (Impression rapide ou Impr. détaillée (BPL)). Commentaires : permet aux utilisateurs d'ajouter des commentaires aux entrées de journal. Envoi automatique : les données de mesure sont automatiquement envoyées à l'ensemble des périphériques (par ex., imprimante, lecteur USB et serveur FTP) qui sont connectés à l'instrument après chaque mesure.
Résolution	Sélectionne le nombre de décimales qui s'affichent à l'écran. Options : 0,001 (par défaut) ou 0,0001.

Option	Description
Rejet des bulles d'air	Permet d'activer (par défaut) ou de désactiver l'option Eliminer les bulles. Lorsque cette option est activée, les mesures de turbidité élevées provoquées par des bulles dans l'échantillon ne s'affichent pas ou ne sont pas enregistrées dans le journal des données.
Lire quand couvercle fermé	Active et désactive l'instrument pour lancer une mesure automatiquement lorsque le couvercle est fermé. Valeur par défaut : Activé. Une mesure n'est terminée que lorsqu'il existe un tube d'échantillon dans l'instrument.

6.1.5 Configuration de la plage d'acceptation

Avant de comparer les mesures de process et de laboratoire sur l'instrument, configurez la plage d'acceptation pour les résultats de comparaison. La plage d'acceptation consiste en la différence maximale permise entre les mesures de process et de laboratoire.

1. Appuyez sur **LINK2SC**
2. Appuyez sur **Options>Comparer la config..**
3. Appuyez sur **Plage d'acceptation>Unité.**
4. Sélectionnez une option.

Option	Description
%	Définit la plage d'acceptation en pourcentage (de 1 à 99 %).
NTU	Définit la plage d'acceptation en unités NTU (de 0,015 à 100 NTU).

5. Appuyez sur **Valeur**, puis entrez la plage d'acceptation.

6.1.6 Configuration d'une connexion LAN

AVIS

La sécurité du réseau et du point d'accès relève de la responsabilité du client utilisant l'appareil sans fil. Le fabricant ne peut être tenu pour responsable des dommages, y compris mais sans s'y limiter, indirects, particuliers, fortuits ou accessoires occasionnés en raison d'une brèche dans la sécurité du réseau ou d'une violation de la sécurité du réseau.

Selon les recommandations du fabricant, un administrateur réseau doit effectuer cette tâche.

Configurez une connexion LAN au niveau de l'instrument pour effectuer une ou plusieurs des tâches suivantes.

- Afficher le site Web du fabricant sur l'instrument.
 - Comparer les mesures de contrôle et de laboratoire avec Link2SC.
 - Envoyer des données à une imprimante réseau compatible avec le protocole SNMP.
 - Envoyer les données vers un dossier spécifique sur un serveur FTP.
 - Envoyer des données vers un dossier spécifique sur un Netdrive.
 - Afficher les mesures d'un ou plusieurs transmetteurs sur l'instrument.
1. Connectez le port Ethernet à un réseau LAN avec un câble blindé (par ex. STP, FTP, S/FTP).
Remarque : la longueur maximale autorisée pour le câble blindé est de 20 m.
 2. Appuyez deux fois sur **▼**, puis appuyez sur **Setup** (Configurer).
 3. Appuyez sur **Network & Peripherals** (Réseau et périphériques).
 4. Sélectionnez Network (Réseau), puis appuyez sur **Setup** (Configurer).
 5. Sélectionnez On (Activer).
 6. Appuyez sur **TU5200 IP** (IP TU5200).
 7. Pour obtenir une adresse IP pour l'instrument à partir d'un serveur DHCP, effectuez les étapes suivantes.
 - a. Sélectionnez Automatic (Automatique).

b. Appuyez deux fois sur **OK**.

L'adresse IP s'affiche sur l'icône du menu TU5200 IP (IP TU5200).

8. Pour saisir manuellement une adresse IP pour l'instrument, effectuez les étapes suivantes.

a. Sélectionnez Fixed (Fixé).

b. Appuyez sur **IP-Address** (Adresse IP), puis saisissez l'adresse IP.

c. Appuyez sur **Default Gateway** (Passerelle par défaut), puis saisissez la passerelle par défaut.

d. Appuyez sur **Subnet Mask** (Masque de sous-réseau), puis saisissez le masque de sous-réseau.

e. Appuyez deux fois sur **OK**.

L'adresse IP s'affiche sur l'icône du menu TU5200 IP (IP TU5200).

9. Pour comparer les mesures de contrôle et de laboratoire avec Link2SC, saisissez comme suit l'adresse IP de l'instrument dans le transmetteur sc :

a. Sur le transmetteur sc, sélectionnez LINK2SC>CONFIGURE>IP ADDRESS (LINK2SC > CONFIGURER > ADRESSE IP).

b. Saisissez l'adresse IP de l'instrument.

6.1.6.1 Connexion à un serveur FTP ou Netdrive

Configuration préalable : connectez l'instrument à un réseau LAN. Reportez-vous à la section [Configuration d'une connexion LAN](#) à la page 17.

Connectez l'instrument à un dossier sur un serveur FTP ou Netdrive pour envoyer des données à ce dossier.

1. Appuyez sur ▼ deux fois, puis appuyez sur **Configurer**.

2. Appuyez sur **Réseau et périphériques**.

3. Sélectionnez Réseau, puis appuyez sur **Configurer**.

4. Appuyez sur **Serveur réseau**.

5. Pour la connexion à un dossier d'un serveur FTP, effectuez les étapes suivantes.

a. Sélectionnez FTP.

b. Appuyez sur **Configuration FTP**.

6. Pour la connexion à un dossier d'un Netdrive, effectuez les étapes suivantes.

a. Sélectionnez Netdrive.

b. Appuyez sur **Config. Netdrive**.

7. Sélectionnez une option.

Option	Description
Adresse IP	Permet de sélectionner l'adresse IP du serveur FTP ou Netdrive. Appuyez sur Adresse IP et saisissez l'adresse IP du serveur FTP ou Netdrive.
Nom de serveur	Permet de sélectionner le nom de serveur du Netdrive ou serveur FTP. Appuyez sur Nom de serveur et saisissez le nom de serveur du Netdrive ou serveur FTP.

8. Appuyez sur **Dossier de données**, puis saisissez le nom du dossier cible sur le serveur FTP ou Netdrive.

9. Appuyez sur **Utilisateur**, puis saisissez un nom d'utilisateur disposant des droits en lecture/écriture pour le dossier cible.

10. Appuyez sur **Mot de passe**, puis saisissez le mot de passe pour le nom d'utilisateur.

11. Appuyez trois fois sur **OK**.

6.1.6.2 Connexion à une imprimante réseau

Configuration préalable : connectez l'instrument à un réseau LAN. Reportez-vous à la section [Configuration d'une connexion LAN](#) à la page 17.

Connectez une imprimante réseau à l'instrument pour envoyer des données à une imprimante (réseau) distante. Seules les imprimantes réseau compatibles avec le protocole SNMP et faisant partie du même sous-réseau sont détectées par l'instrument.

1. Appuyez sur ▼ deux fois, puis appuyez sur **Configurer**.
2. Appuyez sur **Réseau et périphériques**.
3. Sélectionnez Imprimante, puis appuyez sur **Configur..**
4. Appuyez sur **Imprimante réseau**, puis sur Activer.
5. Appuyez sur **IP Imprim.**, puis sur Automatique.
6. Lorsque la liste d'imprimantes apparaît, sélectionnez-en une et appuyez sur **OK**.
7. Appuyez sur **Résolution**, puis sélectionnez la résolution de l'imprimante (100 ou 150 dpi).
8. Appuyez sur **Papier**, puis sélectionnez la taille de celui-ci. Options : Letter, Legal, Executive ou A4.
9. Appuyez deux fois sur **OK**.

6.1.6.3 Connexion à un transmetteur sc

Configuration préalable : connectez l'instrument à un réseau LAN. Reportez-vous à la section [Configuration d'une connexion LAN](#) à la page 17.

Connectez l'instrument à un ou plusieurs transmetteurs sc disposant d'une connexion LAN⁵ pour effectuer les tâches suivantes.

- Affichez les mesures en cours d'un ou plusieurs transmetteurs sc.
- Affichez les anciennes mesures d'un ou plusieurs transmetteurs sc pour le jour, la semaine ou le mois sous forme de graphique.
- Affichez la mesure actuelle correspondant à un paramètre d'un transmetteur sc dans le menu latéral.

Remarque : cette tâche n'est pas nécessaire pour comparer des mesures de contrôle et de laboratoire avec Link2SC.

1. Appuyez sur ▼ deux fois, puis appuyez sur **Configurer**.
2. Appuyez sur **Réseau et périphériques**.
3. Sélectionnez Transmetteur, puis appuyez sur **Configur..**
4. Appuyez sur **Ajouter**.
5. Pour saisir l'adresse IP du transmetteur sc, effectuez les étapes suivantes.
 - a. Sélectionnez Adresse IP.
 - b. Appuyez sur **Adresse IP**, puis saisissez l'adresse IP du transmetteur sc.
6. Pour saisir le nom d'hôte du transmetteur sc, effectuez les étapes suivantes.
 - a. Sélectionnez Nom d'hôte.
 - b. Appuyez sur **Nom d'hôte**, puis saisissez le nom de serveur du transmetteur sc.
7. Appuyez sur **Mot de passe**, puis saisissez le mot de passe du transmetteur sc.
8. Appuyez sur **OK > FERMER > FERMER**.
9. Sélectionnez les canaux (paramètres) qui s'affichent comme suit sur l'instrument :
 - a. Appuyez sur **Link2SC**.
 - b. Appuyez sur **Surveillance des processus > Ajouter**.

⁵ Reportez-vous à la documentation sur le transmetteur sc pour configurer une connexion LAN.

c. Sélectionnez le canal, puis appuyez sur **OK**.

La mesure en cours et les mesures précédentes pour le canal s'affichent sous forme de graphique.

10. Effectuez à nouveau l'étape 9 pour afficher davantage de canaux sur l'écran, si nécessaire.

11. Pour modifier l'intervalle de temps qui s'affiche sur le graphique, appuyez sur ce dernier et sélectionnez Jour, Semaine ou Mois.

12. Pour afficher la mesure en cours de l'un des canaux dans le menu latéral, sélectionnez le canal et appuyez sur l'icône réduite en haut de l'écran.

La mesure en cours pour le canal s'affiche dans le menu latéral après l'icône Vérification.

6.2 Mesure

6.2.1 Prise d'échantillons

- Recueillez les échantillons dans des flacons en verre ou plastique propres avec des bouchons à fermeture hermétique.
- Rincez le récipient au moins trois fois avec l'échantillon.
- Lorsque vous prélevez un échantillon sur un robinet d'eau dans un système de distribution ou une station d'épuration, faites couler l'eau pendant au moins cinq minutes avant de prélever l'échantillon. Ne modifiez pas le débit, car cela peut ajouter des particules.
- Lorsque vous prélevez un échantillon sur une étendue d'eau (par ex. un ruisseau ou une cuve de stockage), prélevez au moins un litre et mélangez complètement avant de prélever une aliquote de mesure. Si la qualité de la source d'échantillon n'est pas constante, prélevez des échantillons à plusieurs endroits et à des profondeurs différentes selon les besoins. Ensuite, mélangez les échantillons ensemble pour préparer un échantillon pour la mesure.
- Remplissez le récipient. Laissez déborder le récipient avec l'échantillon, puis bouchez immédiatement le récipient d'échantillon pour éviter tout espace libre (air) au-dessus de l'échantillon.
- Inscrivez les informations concernant l'échantillon sur le récipient.
- Commencez l'analyse le plus tôt possible afin d'éviter tout changement de température, la croissance de bactéries et le repos.

6.2.2 Prévention de la contamination des tubes

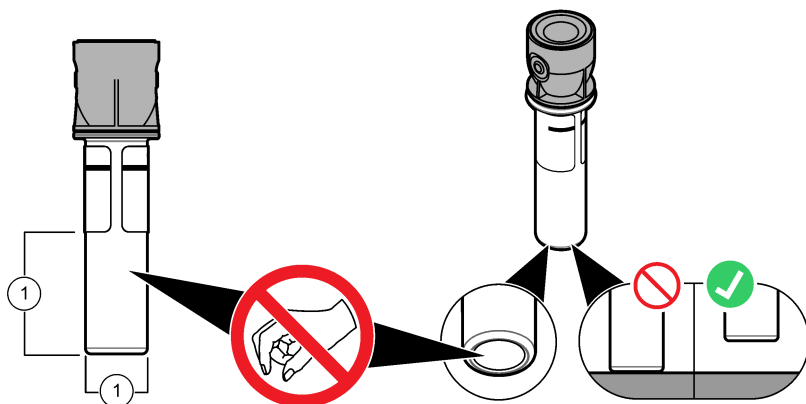
AVIS

Évitez de toucher ou de rayer le verre du tube d'échantillon. Toute rayure ou contamination du verre est susceptible d'entraîner des erreurs de mesure.

Le verre doit rester propre et exempt de rayures. Pour éliminer la poussière, les traces de doigt ou des particules sur le verre, utilisez un chiffon non pelucheux. Remplacez le tube d'échantillon lorsque le verre comporte des rayures.

Reportez-vous à la section [Figure 4](#) pour savoir où éviter de toucher le tube. Les tubes d'échantillon doivent rester dans le support de tubes pour éviter les risques de contamination sur le fond des tubes.

Figure 4 Présentation du tube d'échantillon



1 Surface de mesure - Ne pas toucher.

6.2.3 Préparation d'un tube d'échantillon

⚠ ATTENTION



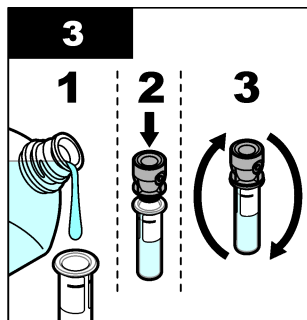
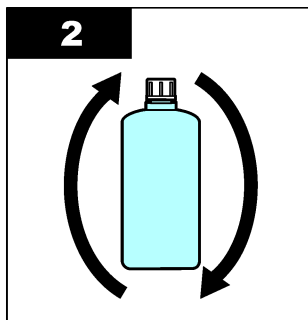
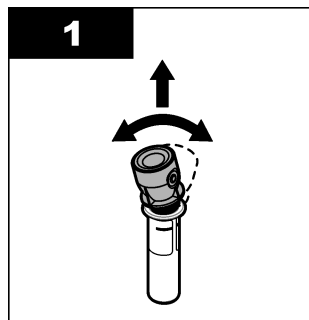
Risque d'exposition chimique. Mettez au rebut les substances chimiques et les déchets conformément aux réglementations locales, régionales et nationales.

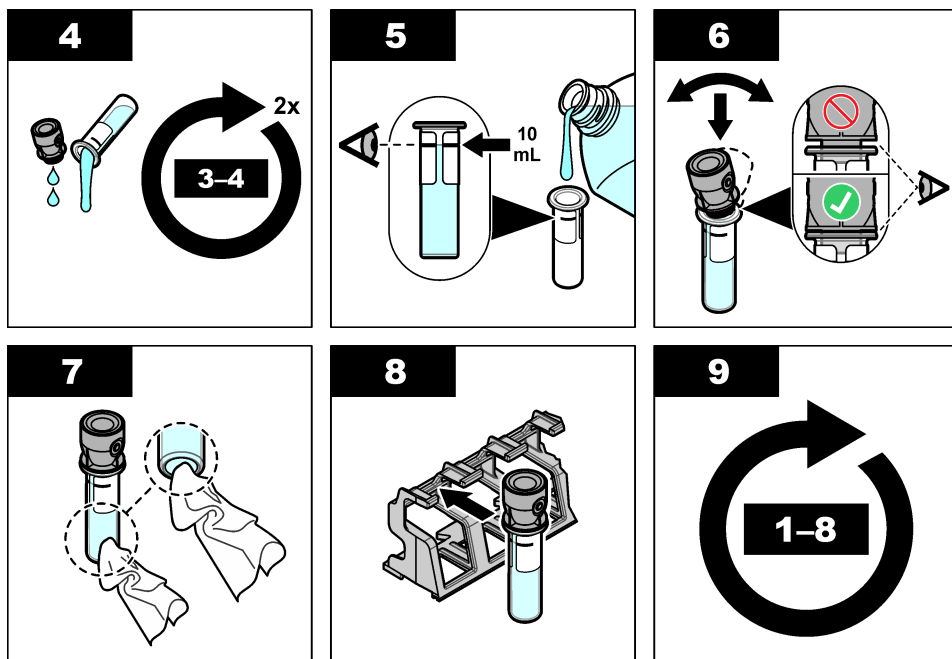
AVIS

Mettez toujours un couvercle sur le flacon d'échantillon pour éviter tout éclaboussure dans le puits de mesure.

Reportez-vous aux étapes illustrées ci-après pour préparer un tube d'échantillon pour une mesure. Mesurez l'échantillon immédiatement.

Remarque : En cas de contamination dans le tube d'échantillon après avoir rincé celui-ci avec l'échantillon, nettoyez le tube d'échantillon. Reportez-vous à [Nettoyage d'un tube d'échantillon](#) à la page 32.





6.2.4 Placez le tube dans l'instrument

⚠ ATTENTION



Risque de blessures. Ne retirez jamais les caches de l'appareil. L'appareil contient un laser susceptible de provoquer des blessures en cas d'exposition.

⚠ ATTENTION



Risque de blessures corporelles. Ne regardez pas dans le puits de mesure lorsque l'instrument est sous tension.

AVIS

Conservez le couvercle fermé pour éviter toute contamination de l'intérieur du puits de mesure.

1. Connectez-vous à l'instrument comme suit :

- Placez une balise RFID opérateur devant le module RFID ou
- Appuyez sur **Connexion**. Sélectionnez l'ID opérateur applicable, puis appuyez sur **Sélectionner**.

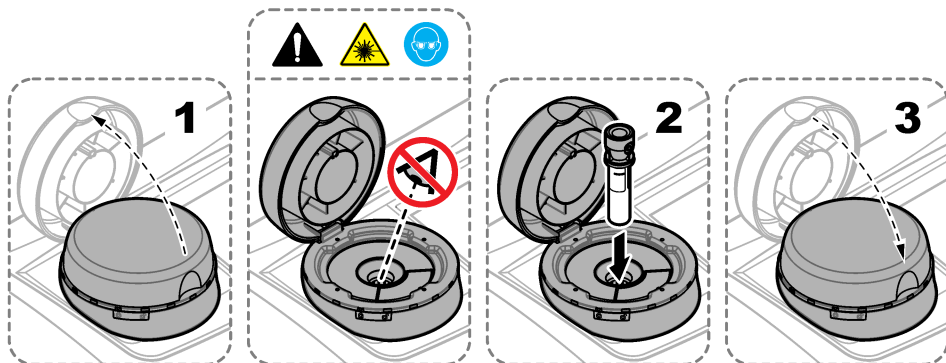
2. Sélectionnez l'ID échantillon comme suit :

- Placez l'étiquette RFID de l'échantillon sur le flacon d'échantillon devant le module RFID ou
- Appuyez sur **Sample ID** (ID d'échantillon). Sélectionnez l'ID échantillon applicable, puis appuyez sur **Select** (Sélectionner).

Remarque : Pour ajouter des ID échantillon à l'instrument, voir [Ajout d'ID échantillon](#) à la page 15.

3. Nettoyez le tube d'échantillon à l'aide d'un chiffon non pelucheux pour supprimer toute contamination.

- Séchez les surfaces externes du tube à l'aide d'un chiffon non pelucheux. Assurez-vous de bien sécher le fond du tube.
- Placez le tube d'échantillon dans le puits de mesure. Reportez-vous aux illustrations suivantes.



6.2.5 Mesure de l'échantillon

- Appuyez sur **Mesurer** si une mesure ne commence pas automatiquement lorsque le couvercle est fermé.
- Lorsque cette mesure est terminée, appuyez sur **Options>Enregistrer** pour enregistrer la mesure dans le journal de lecture le cas échéant.

Remarque : Si l'option **Auto Save (Enregistrement automatique)** est activée, le message « **Données enreg.** » s'affiche à l'écran et la mesure est automatiquement enregistrée dans le journal de lecture.

- Pour afficher les mesures enregistrées, appuyez sur **Options>Journal de lecture**. Pour en savoir plus sur les autres options, reportez-vous à la section [Affichage des données enregistrées](#) à la page 26.
- Pour envoyer les données de mesure à des périphériques externes connectés à l'instrument, appuyez sur **Options>Envoyer les données**. Pour en savoir plus sur les autres options, reportez-vous à la section [Affichage des données enregistrées](#) à la page 26.

Remarque : Si l'option **Envoi automatique** est activée, les données de mesure sont automatiquement envoyées aux périphériques externes connectés à l'instrument.

6.2.6 Comparaison des mesures de contrôle et de laboratoire

Comparez les mesures de contrôle et de laboratoire avec les mesures RFID et Link2SC. Assurez-vous que les instruments de contrôle et de laboratoire utilisent le même nombre de points d'étalonnage et les mêmes étalons. Assurez-vous que les étalonnages n'ont pas expiré.

6.2.6.1 Prélèvement d'un échantillon ponctuel

Prélevez un échantillon (100 mL au minimum) à partir du tuyau de la sortie d'échantillon de l'instrument de contrôle de processus. Collectez l'échantillon dans un flacon en verre propre avec un bouchon étanche. Ne prélevez pas les échantillons directement dans un flacon d'échantillon.

- Rincez le flacon de verre au moins trois fois avec l'eau provenant du tuyau de la sortie d'échantillon de l'instrument de contrôle de processus. Laissez le flacon déborder.
- Prélevez un échantillon (100 mL au minimum) dans le flacon en verre à partir du tuyau de la sortie d'échantillon de l'instrument de contrôle de processus.
- Bouchez le flacon d'échantillon.
- Analysez immédiatement l'échantillon ponctuel avec l'instrument de laboratoire afin d'éviter les dépôts, les proliférations bactériennes et le changement de température.

6.2.6.2 Comparaison des mesures RFID

Lorsque l'instrument de contrôle et l'instrument de laboratoire disposent du module RFID en option, comparez les mesures de contrôle et de laboratoire avec les données RFID.

Éléments à préparer :

- TU5300 sc ou TU5400 sc avec module RFID en option
- TU5200 avec module RFID en option
- Cuves à échantillon TU5200
- Flaçon d'échantillon en verre avec autocollant RFID pour échantillon
- Étiquette RFID (en option) pour l'opérateur

1. Sur l'instrument de contrôle de processus, placez l'étiquette RFID (si disponible) de l'opérateur près du module RFID.
2. Collez un modèle d'étiquette RFID sur le flaçon de l'échantillon.
3. Prélèvement d'un échantillon ponctuel. Reportez-vous à la [Prélèvement d'un échantillon ponctuel](#) à la page 23.
4. Sur l'instrument de contrôle de processus, placez l'autocollant RFID qui est sur le flaçon d'échantillon près du module RFID.

L'instrument produit un signal sonore. Le voyant de statut devient bleu.

La mesure de turbidité, l'identifiant de l'opérateur (si disponible), l'emplacement de l'instrument de contrôle de processus, ainsi que la date/heure sont enregistrés sur l'autocollant RFID.

5. Déplacez le flaçon d'échantillon ponctuel vers l'instrument de laboratoire.
6. Sur le TU5200, appuyez sur **Options > Configuration de mesure**.
7. Appuyez sur **Rejet bulles**, puis activez l'option Rejet bulles.
8. Si l'échantillon est de 1 NTU ou moins, appuyez sur **Mesure > Mode Minimum**, puis sélectionnez 60 secondes.

Remarque : En mode minimum, les mesures sont effectuées de façon continue pendant 60 secondes lorsqu'une mesure est réalisée. La plus petite mesure au cours des 60 secondes est enregistrée dans le journal de données.

9. Sur l'instrument de laboratoire, placez l'étiquette RFID (si disponible) de l'opérateur près du module RFID pour la connexion. Reportez-vous à la section [Figure 1](#) à la page 8 pour situer le module RFID.
10. Placez l'autocollant RFID qui est sur le flaçon d'échantillon près du module RFID.
L'instrument produit un signal sonore. La mesure de turbidité de l'instrument de contrôle de processus s'affiche.
11. Préparation d'un flaçon d'échantillon ponctuel. Consultez la section [Préparation d'un tube d'échantillon](#) à la page 21.
12. Mesurez la turbidité de l'échantillon ponctuel avec l'instrument de laboratoire. Reportez-vous à la documentation du TU5200.

Si la différence entre les mesures de contrôle et de laboratoire ne dépasse pas la plage de valeurs acceptables sélectionnée, le message « Les valeurs mesurées sont équivalentes. » s'affiche à l'écran. Reportez-vous à la [Configuration de la plage d'acceptation](#) à la page 17 pour sélectionner la plage de valeurs acceptables.

Si « Les valeurs mesurées sont différentes. » s'affiche, cliquez sur le lien pour afficher les instructions de résolution.

13. Pour afficher le journal de comparaison, appuyez sur **Options > Journal de comparaison**. Reportez-vous à la documentation du TU5200 pour plus d'options.
14. Pour envoyer les données de vérification aux périphériques externes connectés à l'instrument, appuyez sur **Options > Send Data**. Reportez-vous à la documentation du TU5200 pour plus d'options.

6.2.6.3 Comparaison des mesures avec Link2SC

Lorsque l'instrument de contrôle et l'instrument de laboratoire ne disposent pas du module RFID en option, comparez les mesures de contrôle et de laboratoire avec les données Link2SC.

Éléments à préparer :

- TU5300 sc ou TU5400 sc
- TU5200
- Cuves à échantillon TU5200
- Carte SD⁶ (ou une connexion LAN sur le contrôleur SC⁷ et l'instrument de laboratoire⁸)
- Adaptateur USB pour la carte SD (si utilisée)

1. Prélèvement d'un échantillon ponctuel. Reportez-vous à la [Prélèvement d'un échantillon ponctuel](#) à la page 23.
2. Si le contrôleur SC et l'instrument de laboratoire n'ont pas de connexion LAN, installez la carte SD sur le contrôleur SC. Reportez-vous à la documentation du transmetteur SC pour installer la carte SD.
3. Sur le contrôleur SC, créez un fichier de tâche Link2SC de la façon suivante :
 - a. Appuyez sur **menu**.
 - b. Sélectionnez **LINK2SC>CREER TACHE>TU5x00 sc**.
Le contrôleur SC crée un fichier de tâche Link2SC. La mesure de turbidité, l'identifiant de l'opérateur (si disponible), l'emplacement de l'instrument de contrôle de processus, ainsi que la date/heure sont enregistrés dans le fichier de tâches.

En outre, la température, les paramètres d'étalonnage, le paramètre de rejet de bulles, la clarté de la cuve et la durée de vie de la cartouche de dessiccant sont enregistrés dans le fichier de tâches Link2SC.
4. Appuyez sur **OK**, puis sur **OUI**.
5. Sélectionnez **JOB (TACHE)>LABO**.
Le fichier de tâche Link2SC est enregistré sur la carte SD (si disponible) ou envoyé à l'instrument de laboratoire (si le contrôleur SC et l'instrument de laboratoire ont une connexion LAN).
Pour voir les fichiers de tâche Link2SC enregistrés sur la carte SD, sélectionnez **TACHES CARTE**.
6. Si le contrôleur SC et l'instrument de laboratoire n'ont pas de connexion LAN, appliquez les instructions suivantes.
 - a. Retirez la carte SD du transmetteur SC.
 - b. Sur l'instrument de laboratoire, insérez la carte SD dans l'adaptateur USB. Branchez ensuite l'adaptateur USB sur un port USB de type A sur l'instrument de laboratoire.
7. Déplacez le flacon d'échantillon ponctuel vers l'instrument de laboratoire.
8. Sur le TU5200, appuyez sur **Options >Configuration de mesure**.
9. Appuyez sur **Rejet bulles**, puis activez l'option Rejet bulles.
10. Si l'échantillon est de 1 NTU ou moins, appuyez sur **Mesure>Mode Minimum**, puis sélectionnez 60 secondes.
Remarque : En mode minimum, les mesures sont effectuées de façon continue pendant 60 secondes lorsqu'une mesure est réalisée. La plus petite mesure au cours des 60 secondes est enregistrée dans le journal de données.
11. Sur l'instrument de laboratoire, appuyez sur **LINK2SC** pour afficher la liste de tâches.
12. Sélectionnez le fichier de tâche Link2SC le plus récent.

⁶ Reportez-vous à la documentation du contrôleur SC pour les configurations de carte SD.

⁷ Reportez-vous à la documentation du contrôleur SC pour configurer une connexion LAN sur le contrôleur SC.

⁸ Reportez-vous à la documentation du TU5200 pour configurer une connexion LAN sur l'instrument de laboratoire.

La mesure de turbidité de l'instrument de contrôle de processus s'affiche dans la partie droite de l'écran.

13. Préparation d'un flacon d'échantillon ponctuel. Consultez la section [Préparation d'un tube d'échantillon](#) à la page 21.
14. Mesurez la turbidité de l'échantillon ponctuel avec l'instrument de laboratoire. Reportez-vous à la documentation du TU5200.
Si la différence entre les mesures de contrôle et de laboratoire ne dépasse pas la plage de valeurs acceptables sélectionnée, le message « Les valeurs mesurées sont équivalentes. » s'affiche à l'écran. Reportez-vous à la [Configuration des paramètres Link2SC](#) à la page 26 pour sélectionner la plage de valeurs acceptables.
Si « Les valeurs mesurées sont différentes. » s'affiche, cliquez sur le lien pour afficher les instructions de résolution.
15. Pour afficher le journal de comparaison, appuyez sur **Options > Journal de comparaison**. Reportez-vous à la documentation du TU5200 pour plus d'options.
16. Pour envoyer les données de vérification aux périphériques externes connectés à l'instrument, appuyez sur **Options > Send Data**. Reportez-vous à la documentation du TU5200 pour plus d'options.

6.2.6.3.1 Configuration des paramètres Link2SC

Sélectionnez la plage de valeurs acceptables autorisée lorsque les mesures de contrôle et de laboratoire sont comparées avec les mesures Link2SC.

1. Appuyez sur **menu**.
2. Sélectionnez CONFIG. CAPTEUR>TU5x00 sc>LINK2SC.
3. Sélectionnez une option.

Option	Description
ACCEPT. UNITE	Définit les unités utilisées pour comparer les mesures de contrôle et de laboratoire. Options : %, NTU ou LABO. Sélectionnez LABO lorsque la plage d'acceptation est fournie par l'instrument de laboratoire.
ACCEPTER PLAGE	Définit la différence maximale autorisée entre les mesures de contrôle et de laboratoire. Options : 1 à 50 % (par défaut : 10 %). Cette option ne s'affiche que si ACCEPT. UNITE est défini sur % ou NTU.

6.3 Affichage des données enregistrées

Toutes les données enregistrées sont conservées dans le journal des données. Le journal des données se divise en quatre journaux :

- **Journal de lecture** : affiche les mesures enregistrées.
- **Journal d'étalonnage** : affiche l'historique de l'étalonnage.
- **Journal de vérification** : affiche l'historique de vérification.
- **Journal de comparaison** : affiche les comparaisons enregistrées des mesures de process et de laboratoire.

1. Appuyez sur **Journal données** et sélectionnez le journal applicable à afficher.
2. Pour afficher les détails d'une entrée de journal, sélectionnez l'entrée de journal puis appuyez sur **Afficher les détails**.

Remarque : Pour ajouter un commentaire à l'entrée de journal, appuyez sur l'icône de commentaires.

3. Pour n'afficher que les entrées de journal enregistrées lors d'un intervalle de temps ou avec un ID opérateur ou un ID échantillon spécifique, procédez comme suit.

- a. Appuyez sur **Filtre**, puis sélectionnez Activer.

- b. Sélectionnez une option.

Option	Description
Intervalle de temps	Sélectionne l'intervalle de temps.
ID opérateur	Sélectionne l'ID opérateur.
ID échantillon	Sélectionne l'ID échantillon. Cette option ne s'affiche que lorsque le journal de lecture ou le journal de comparaison est sélectionné.

4. Pour envoyer des données de journal à un périphérique (par ex., une imprimante ou un lecteur USB), supprimer une entrée de journal ou afficher des entrées de journal de comparaison ou de journal de lecture dans un graphique, procédez comme suit.

- a. Appuyez sur **Options**.
b. Sélectionnez une option.

Option	Description
Supprimer	Supprime un des éléments qui suivent. <ul style="list-style-type: none">• L'entrée de journal sélectionnée• Les entrées de journal pour un intervalle de temps• Les entrées de journal avec un ID opérateur spécifique• Les entrées de journal avec un ID échantillon spécifique⁹• Toutes les entrées dans le journal sélectionné
Envoyer les données	Envoie un des éléments qui suivent à l'ensemble des périphériques qui sont connectés directement à l'instrument (par ex., une imprimante ou un lecteur USB) et connectés à l'instrument via un réseau local (imprimante réseau ou serveur FTP). <ul style="list-style-type: none">• L'entrée de journal sélectionnée• Les entrées de journal pour un intervalle de temps• Les entrées de journal avec un ID opérateur spécifique• Les entrées de journal avec un ID échantillon spécifique⁹• Toutes les entrées dans le journal sélectionné
Afficher graphique	Affiche les entrées du journal de lecture qui ont le même ID échantillon dans un graphique. Cette option ne s'affiche que lorsque le journal de comparaison ou le journal de lecture est sélectionné. <p>Pour ajouter au graphique des entrées de journal pour un autre ID échantillon, appuyez sur Options>Ajouter données. Sélectionnez un ID échantillon à ajouter au graphique.</p> <p>Pour afficher les détails d'un point de données, touchez un point de données sur l'affichage ou appuyez sur les flèches GAUCHE et DROITE pour sélectionner un point de données.</p> <p>Points de données : sélectionne le symbole utilisé pour les points de données. Limite de contrôle : définit les valeurs minimale et maximale des mesures qui s'affichent dans le graphique.</p>

6.4 Affichage des informations relatives à l'instrument

1. Appuyez sur **Diagnostics** (Diagnostic).
2. Sélectionnez une option.

Option	Description
Informations sur l'instrument	Permet d'afficher le modèle de l'instrument, la version, le numéro de série, le nom de l'emplacement et l'adresse MAC.

⁹ Cette option ne s'affiche que lorsque le journal de lecture ou le journal de comparaison est sélectionné.

Option	Description
Signaux	Permet d'afficher l'état du couvercle, du flacon d'échantillon, de la turbidité, de la condensation et de l'encrassement. Si une clé USB ou un ordinateur est connecté à l'instrument, appuyez sur l'icône pour envoyer des données à la clé USB ou à l'ordinateur, le cas échéant.
Sauvegarde Appareil	Sauvegarder : permet d'enregistrer une sauvegarde de tous les paramètres de l'instrument et des fichiers journaux sur une clé USB. Restaurer : permet de copier les paramètres de l'instrument, les fichiers journaux de mesures et de comparaisons à partir d'une clé USB sur l'instrument. Cette option écrase tous les paramètres de l'instrument.
Mise à jour de l'appareil	Permet d'installer une mise à jour de l'instrument. Branchez à un port USB une clé USB contenant une mise à jour de l'instrument.
Temps de service	Permet d'afficher les dates de la dernière inspection et de la prochaine. Quand cette option est activée, un rappel d'inspection s'affiche à l'écran lorsqu'une inspection est requise.
Service usine	Pour utilisation en usine uniquement.

Section 7 Etalonnage

▲ AVERTISSEMENT



Risque d'exposition chimique. Respectez les procédures de sécurité du laboratoire et portez tous les équipements de protection personnelle adaptés aux produits chimiques que vous manipulez. Consultez les fiches de données de sécurité (MSDS/SDS) à jour pour connaître les protocoles de sécurité applicables.

Lorsque l'instrument est utilisé pour les rapports réglementaires de l'EPA, les étalonnages doivent se faire conformément aux directives et aux méthodologies de l'EPA. Contactez les autorités de régulation locales pour connaître les autres règles de mises en conformité.

L'instrument est étalonné en usine et la source de lumière laser est stable. Le fabricant recommande une vérification périodique de l'étalonnage afin de s'assurer que le système fonctionne comme prévu. Le fabricant recommande un étalonnage après toute réparation ou tout travail de maintenance complet.

7.1 Configuration des paramètres d'étalonnage

Sélectionnez la courbe d'étalonnage, l'intervalle d'étalonnage et d'autres paramètres.

1. Appuyez sur **Etalonnage**.
2. Appuyez sur **Options > Réglage de l'étalonnage**.
3. Sélectionnez une option.

Option	Description
Calibration d'étalonnage	Sélectionne le type d'étalon et la courbe d'étalonnage (plage). StabiCal® RapidCal™ (0-40 NTU) —étalonnage en un point (20 NTU) avec StabiCal. StabiCal® (0-700 NTU) —étalonnage en deux points (20 NTU et 600 NTU) avec StabiCal. Formazine RapidCal™ (0-40 NTU) —étalonnage en 2 points (20 NTU et eau de dilution) avec formazine. Formazine (0-700 NTU) —étalonnage en 3 points (20 NTU, 600 NTU et eau de dilution) avec formazine. Degrés (0-100 mg/l) —étalonnage en 3 points (20 mg/l, 100 mg/l et eau de dilution) avec kaolin. SDVB (0-700 NTU) —étalonnage en 3 points (20 NTU, 600 NTU et eau de dilution) avec divinylbenzène et styrène sphérique. Etalonnage personnalisé —étalonnage en 1 à 6 points (de 0,02 à 700 NTU) avec StabiCal ou formazine. L'utilisateur sélectionne le nombre de points d'étalonnage et la valeur de chacun d'eux.

Option	Description
Vérier après l'étal.	Définit l'instrument pour commencer une vérification immédiatement une fois l'instrument étalonné. Lorsque cette option est activée, l'étalon de vérification est mesuré immédiatement une fois qu'un étalonnage est réalisé. Par défaut : Activer.
Rappel d'étalonnage	Définit l'intervalle entre les étalonnages. Lorsqu'un étalonnage est requis, un rappel et un point d'interrogation sur l'icône d'étalonnage s'affichent en haut de l'écran. Options : Désact. (par défaut), 1 jour, 7 jours, 30 jours ou 90 jours. Lorsqu'un étalonnage est terminé, l'intervalle de temps d'étalonnage est défini sur zéro.
Rétablir étalonnage d'usine	Réinitialise les paramètres d'étalonnage par défaut.

7.2 Etalonnage de l'instrument

Lorsque l'instrument est utilisé pour les rapports réglementaires de l'EPA, les étalonnages doivent se faire conformément aux directives et aux méthodologies de l'EPA. Contactez les autorités de régulation locales pour connaître les autres règles de mises en conformité.

L'instrument est étalonné en usine.

1. Connectez-vous à l'instrument comme suit :

- Placez une balise RFID opérateur devant le module RFID ou
- Appuyez sur **Connexion**. Sélectionnez l'ID opérateur applicable, puis appuyez sur **Sélectionner**.

2. Pour les flacons RFID, placez-les face au module RFID. Reportez-vous à la section [Figure 5](#).

Un étalonnage est en cours. L'instrument reçoit la valeur, le numéro de lot, la date d'expiration et les informations sur le certificat d'analyse du flacon RFID.

3. Pour les flacons non-RFID, appuyez sur **Etalonnage**.

4. Nettoyez le flacon avec un chiffon non pelucheux pour éliminer toute contamination.

Faites en sorte que le verre ne soit pas contaminé. Reportez-vous à la section [Prévention de la contamination des tubes](#) à la page 20.

5. Séchez la surface externe du flacon avec un chiffon non pelucheux. Veillez à bien sécher le dessous du flacon.

6. Retournez délicatement le flacon au moins trois fois. Reportez-vous à la section [Figure 6](#).

Remarque : pour les flacons StablCal®, reportez-vous à la documentation qui les accompagne en vue de préparer les flacons pour leur utilisation.

7. Placez le tube dans le puits de mesure.

8. Appuyez sur **Démarrer**.

9. Confirmez la valeur indiquée ou saisissez la valeur de turbidité exacte de l'étalon. Appuyez sur **Mesurer**.

10. Lorsque la mesure est effectuée, retirez le flacon.

11. Réalisez à nouveau les étapes [2](#) à [10](#) jusqu'à ce que toutes les valeurs d'étalon qui s'affichent à l'écran soient mesurées.

12. Appuyez sur **Enregistrer** pour finaliser l'étalonnage et enregistrer les résultats dans le journal d'étalonnage.

13. Pour afficher le journal d'étalonnage, appuyez sur **Options > Journal d'étalonnage**. Pour en savoir plus sur les autres options, reportez-vous à la section [Affichage des données enregistrées](#) à la page 26.

14. Pour envoyer les données d'étalonnage aux périphériques externes connectés à l'instrument, appuyez sur **Options > Envoyer les données**. Pour en savoir plus sur les autres options, reportez-vous à la section [Affichage des données enregistrées](#) à la page 26.

Figure 5 Placez le flacon RFID en face du module RFID

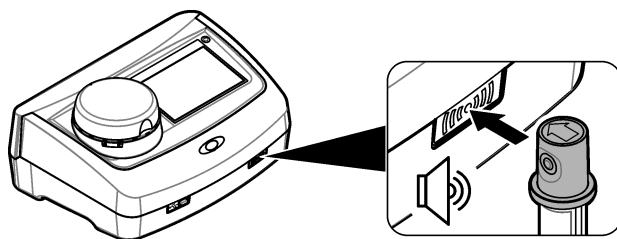
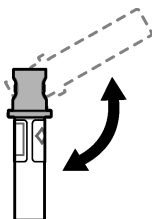


Figure 6 Retournez le flacon



Section 8 Vérification

8.1 Configuration des paramètres de vérification

Sélectionnez la plage d'acceptation et les unités de mesure pour la vérification de l'étalonnage, ainsi que d'autres paramètres.

1. Appuyez sur **Vérification**.
2. Appuyez sur **Options > Réglage de la vérification**.
3. Sélectionnez une option.

Option	Description
Valeur standard	Mesure l'étalon de vérification. Les résultats sont enregistrés sur l'instrument. Pour de meilleurs résultats, mesurez l'étalon de vérification immédiatement après l'étalonnage.
Vérifier après l'étal.	Définit l'instrument pour commencer une vérification immédiatement une fois l'instrument étalonné. Lorsque cette option est activée, l'étalon de vérification est mesuré immédiatement une fois qu'un étalonnage est réalisé. Par défaut : Activer.
Plage d'acceptation	Définit la différence maximale permise entre la valeur enregistrée de l'étalon de vérification et la valeur mesurée de l'étalon de vérification pendant la vérification. Unité —Définit la plage d'acceptation pour la vérification en un pourcentage (de 1 à 99 %) ou en une valeur NTU (de 0,015 à 100 NTU). Options : % ou NTU (ou mNTU).
Rappel de vérification	Définit l'intervalle de temps entre les vérifications d'étalonnage. Un message de rappel s'affiche à l'écran lorsqu'une vérification est due. Options : Désact. (par défaut), 1 jour, 7 jours, 30 jours ou 90 jours. Une fois qu'une vérification est terminée, le temps de la vérification est remis à zéro.

8.2 Réalisation d'une procédure de vérification

Effectuez une vérification de l'étalonnage pour vous assurer que l'instrument est toujours étalonné, le cas échéant.

1. Connectez-vous à l'instrument comme suit :

- Placez une balise RFID opérateur devant le module RFID ou
- Appuyez sur **Connexion**. Sélectionnez l'ID opérateur applicable, puis appuyez sur **Sélectionner**.

2. Appuyez sur **Vérification**.

3. Nettoyez le flacon d'étalon de vérification avec un chiffon non pelucheux pour éliminer toute contamination.

Faites en sorte que le verre ne soit pas contaminé. Reportez-vous à la section [Prévention de la contamination des tubes](#) à la page 20.

4. Séchez la surface externe du flacon avec un chiffon non pelucheux. Veillez à bien sécher le dessous du flacon.

5. Retournez délicatement le flacon trois fois de suite. Reportez-vous à la section [Figure 6](#) à la page 30.

6. Placez le tube dans le puits de mesure.

7. Appuyez sur **Démarrer**.

8. Confirmez la valeur indiquée ou saisissez la valeur de turbidité exacte de l'étalon. Appuyez sur **Mesurer**.

9. Lorsque la mesure est effectuée, retirez le flacon.

La vérification est enregistrée dans le journal de vérification.

10. Pour afficher le journal de vérification, appuyez sur **Options > Journal de vérification**. Pour en savoir plus sur les autres options, reportez-vous à la section [Affichage des données enregistrées](#) à la page 26.

11. Pour envoyer les données de vérification aux périphériques externes connectés à l'instrument, appuyez sur **Options > Send Data**. Pour en savoir plus sur les autres options, reportez-vous à la section [Affichage des données enregistrées](#) à la page 26.

Section 9 Maintenance

▲ ATTENTION



Dangers multiples. Seul le personnel qualifié doit effectuer les tâches détaillées dans cette section du document.

▲ ATTENTION



Risque d'exposition chimique. Respectez les procédures de sécurité du laboratoire et portez tous les équipements de protection personnelle adaptés aux produits chimiques que vous manipulez. Consultez les fiches de données de sécurité (MSDS/SDS) à jour pour connaître les protocoles de sécurité applicables.

▲ ATTENTION



Risque de blessures. Ne retirez jamais les caches de l'appareil. L'appareil contient un laser susceptible de provoquer des blessures en cas d'exposition.

Ne pas démonter l'appareil pour entretien. Si les composants internes doivent être nettoyés ou réparés, contacter le fabricant.

9.1 Nettoyage des débordements

⚠ ATTENTION



Risque d'exposition chimique. Mettez au rebut les substances chimiques et les déchets conformément aux réglementations locales, régionales et nationales.

1. Respectez toutes les règles de sécurité du site concernant le contrôle des débordements.
2. Jetez les déchets en suivant les règles applicables.

9.2 Nettoyage de l'instrument

Nettoyez l'extérieur de l'instrument avec un chiffon humide, puis essuyez l'instrument en ne laissant aucune trace d'humidité.

9.3 Nettoyage d'un tube d'échantillon

⚠ ATTENTION



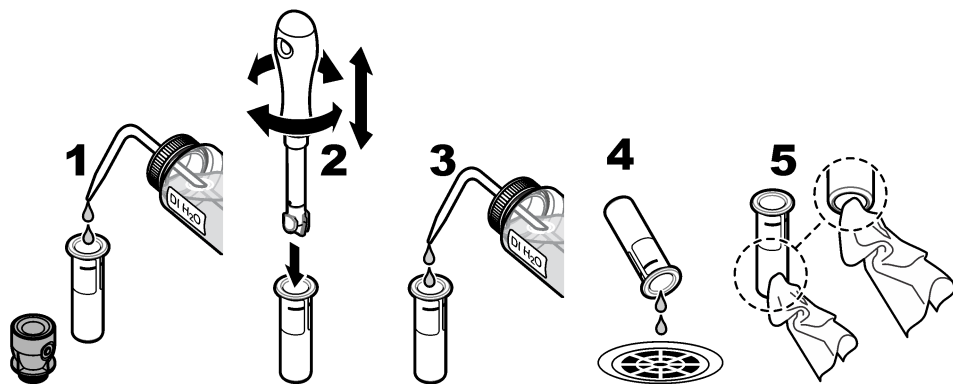
Risque d'exposition chimique. Respectez les procédures de sécurité du laboratoire et portez tous les équipements de protection personnelle adaptés aux produits chimiques que vous manipulez. Consultez les fiches de données de sécurité (MSDS/SDS) à jour pour connaître les protocoles de sécurité applicables.

En cas de présence de contamination dans le tube d'échantillon, nettoyez-le après l'avoir rincé.

Éléments à préparer :

- Acide chlorhydrique (concentration de 10 %)
 - Détergent de nettoyage de laboratoire pour verre (concentration de 0,1 %)
 - Eau distillée ou déionisée
 - Eau de dilution
 - Racleur de tube (en option)
 - Chiffon non pelucheux
1. Immergez pendant 15 minutes les surfaces externe et interne du tube d'échantillon et le couvercle dans de l'acide chlorhydrique à concentration de 10 %.
 2. Nettoyez les surfaces externe et interne du tube d'échantillon et le couvercle à l'aide de détergent de nettoyage de laboratoire pour verre (concentration de 0,1 %).
 3. Rincez soigneusement trois fois le tube d'échantillon avec de l'eau distillée ou déionisée.
Remarque : Si le tube d'échantillon doit être utilisé pour mesurer des échantillons de faible turbidité ou de l'eau de dilution, rincez-le avec de l'eau de dilution (et non de l'eau distillée ou déionisée).
 4. Pour obtenir de meilleurs résultats, nettoyez le tube d'échantillon à l'aide d'un racleur de tube optionnel. Ensuite, rincez entièrement un nouvelle fois le tube d'échantillon. Voir [Figure 7](#).
 5. Séchez les surfaces externes de la cuve pour échantillon avec un chiffon doux non pelucheux. Ne laissez pas le tube d'échantillon sécher.
 6. Pour l'entreposage, remplissez le tube d'échantillon d'eau distillée ou déminéralisée.
Remarque : Si le tube d'échantillon doit être utilisé pour mesurer des échantillons de faible turbidité ou de l'eau de dilution, rincez-le avec de l'eau de dilution (et non de l'eau distillée ou déionisée).
 7. Mettez immédiatement le couvercle sur le tube d'échantillon pour que l'intérieur du tube reste humide.

Figure 7 Nettoyez le tube à l'aide du racleur de tube (en option)



9.4 Nettoyage du puits de mesure

Nettoyez uniquement le puits de mesure s'il présente des signes de contamination. Assurez-vous que l'outil de nettoyage du puits de mesure présente une surface douce et ne risque pas d'endommager l'instrument. Le [Tableau 3](#) présente les différentes possibilités de nettoyage du puits de mesure.

Tableau 3 Options de nettoyage

Contaminant	Options
Poussière	Racleur du puits de mesure, chiffon en microfibre, chiffon non pelucheux
Liquide, huile	Tissu, eau et détergent

Section 10 Dépannage

Message	Solution
Mise en marche	
Auto-diagnostic interrompu. Nettoyage du puits de mesure.	Le puits de mesure est sale. Mettez l'appareil hors tension. Nettoyez le puits de mesure. Reportez-vous à la section Nettoyage du puits de mesure à la page 33. Mettez l'appareil sous tension. En cas d'échec de l'auto-diagnostic, contactez le support technique.
Auto-diagnostic interrompu. Fermez le couvercle.	Fermez le couvercle. Appuyez sur Fermer .
Auto-diagnostic interrompu. Erreur matérielle. Erreur [x]	Mettez l'appareil hors tension, patientez 20 secondes et remettez l'appareil sous tension. En cas d'échec de l'auto-diagnostic, notez le numéro de l'erreur et contactez le support technique.
Auto-diagnostic interrompu. Conditions d'éclairage instables.	Contactez l'assistance technique.
Dernière mise à jour incomplète. Réess. de mettre à jour l'instrument.	Connectez la clé USB à l'instrument pour installer les fichiers de mise à jour de l'instrument. Effectuez les étapes qui s'affichent à l'écran.
Étalonnage nécessaire !	Étalonnez l'instrument. Reportez-vous à la section Étalonnage de l'instrument à la page 29. Remarque : le rappel d'étalonnage est activé. Reportez-vous à la section Configuration des paramètres d'étalonnage à la page 28.

Message	Solution
Prochaine inspection échue !	Contactez l'assistance technique. Remarque : le rappel d'inspection est activé. Reportez-vous à la section Affichage des informations relatives à l'instrument à la page 27.
Vérification nécessaire !	Effectuez une vérification de l'étalonnage. Reportez-vous à la section Réalisation d'une procédure de vérification à la page 31. Remarque : le rappel de vérification est activé. Reportez-vous à la section Configuration des paramètres de vérification à la page 30.
Reading (Mesure)	
Nettoyez le tube.	Nettoyez le flacon d'échantillon avec un chiffon non pelucheux pour éliminer toute contamination et condensation du verre.
Erreur matérielle / Erreur de l'appareil	Mettez l'appareil hors tension, patientez 20 secondes et remettez l'appareil sous tension. Si le problème persiste, contactez l'assistance technique.
Au-dessus de la plage d'étalonnage !	La turbidité mesurée est supérieure à la plage d'étalonnage de l'instrument. Sélectionnez une courbe d'étalonnage pour l'ensemble de la plage de mesure. Reportez-vous à la section Configuration des paramètres d'étalonnage à la page 28.
Au-dessus de la plage de mesure !	La turbidité mesurée est supérieure à la plage de mesure de l'instrument.
Etalonnage/Vérification	
Erreur au niveau de l'instrument	Examinez les étalons. Lancez à nouveau l'étalonnage ou la vérification. En cas d'échec de l'étalonnage (ou la vérification), contactez le support technique.
Etalon instable.	Utilisez les étalons appropriés. Retournez l'étalon jusqu'à faire disparaître toutes les bulles ou grosses particules.
Valeur étalon hors plage.	Utilisez les étalons appropriés. Retournez les étalons. Veillez à mesurer les étalons dans l'ordre croissant.
Valeur de l'étalon trop basse.	L'étalon dans le compartiment du flacon n'est pas le bon. Assurez-vous que l'étalon n'a pas expiré. Placez l'étalon correct dans le compartiment du flacon. Veillez à bien retourner l'étalon.
Valeur de l'étalon trop élevée.	L'étalon dans le compartiment du flacon n'est pas le bon. Assurez-vous que l'étalon n'a pas expiré. Placez l'étalon correct dans le compartiment du flacon.
Echec de la vérification.	Examinez l'étalon de vérification. Etalonnez l'instrument. Reportez-vous à la section Etalonnage de l'instrument à la page 29. En cas d'échec de la vérification, appuyez sur Etalonnage > Options > Réglage de l'étalonnage > Rétablir étalonnage d'usine > OK .

Message	Solution
Comparaison des mesures de contrôle et de laboratoire	
Les valeurs de mesure ne correspondent pas.	<p>Cliquez sur le lien pour obtenir des informations sur le dépannage. Voici quelques-unes des solutions possibles :</p> <ul style="list-style-type: none"> • Nettoyez le tube. Reportez-vous à la section Nettoyage d'un tube d'échantillon à la page 32. • Etalonnez l'instrument avec la même courbe d'étalonnage que l'instrument de contrôle. Utilisez les mêmes étalons pour étalonner les instruments de contrôle et de laboratoire. Assurez-vous que les étalons n'ont pas expiré. • Activez le paramètre Rejet des bulles d'air. Reportez-vous à la section Configuration des paramètres de mesure à la page 16. • Trop de temps s'est écoulé entre la mesure de contrôle et la mesure de laboratoire. • Nettoyage du puits de mesure.
Mise à jour de l'instrument	
La copie de la mémoire USB a échoué	<p>Retirez les fichiers volumineux de la clé USB. Lancez à nouveau la procédure de mise à jour de l'instrument.</p> <p>Retirez de la clé USB les fichiers de mise à jour de l'instrument. Enregistrez à nouveau sur la clé USB les fichiers de mise à jour de l'instrument.</p> <p>Connectez le lecteur USB à l'instrument. Lancez à nouveau la procédure de mise à jour de l'instrument.</p>
Fichier de mise à jour de l'instrument manquant	<p>Retirez de la clé USB les fichiers de mise à jour de l'instrument. Enregistrez à nouveau sur la clé USB les fichiers de mise à jour de l'instrument.</p> <p>Connectez le lecteur USB à l'instrument. Lancez à nouveau la procédure de mise à jour de l'instrument.</p>
Fichier de mise à jour de l'instrument corrompu	
Fichier de script de mise à jour corrompu	
Mémoire insuffisante pour la mise à jour de l'appareil	Contactez l'assistance technique.
Mémoire USB pas connectée.	<p>Connectez une clé USB à l'instrument. Assurez-vous que le système de fichiers sur la clé USB est bien « FAT32 ».</p> <p>Mettez l'appareil hors tension, patientez 20 secondes et remettez l'appareil sous tension. Connectez le lecteur USB. Lancez à nouveau la procédure de mise à jour de l'instrument.</p>
Lecture/écriture sur clé USB	
Erreur lors de l'écriture vers la mémoire USB	<p>Connectez une clé USB à l'instrument. Assurez-vous que le système de fichiers sur la clé USB est bien « FAT32 ».</p> <p>Mettez l'appareil hors tension, patientez 20 secondes et remettez l'appareil sous tension. Recherchez tout espace restant sur la clé USB.</p> <p>Mettez l'appareil hors tension, patientez 20 secondes et remettez l'appareil sous tension. Connectez le lecteur USB à l'instrument.</p>
Erreur lors de la lecture de la mémoire USB	
Restauration de sauvegarde	
Aucune sauvegarde de l'instrument disponible.	<p>Connectez une clé USB à l'instrument. Assurez-vous que le système de fichiers sur la clé USB est bien « FAT32 ».</p> <p>Mettez l'appareil hors tension, patientez 20 secondes et remettez l'appareil sous tension. Connectez le lecteur USB. Lancez à nouveau la procédure de mise à jour de l'instrument.</p>
Restauration de la sauvegarde impossible	

Message	Solution
Security (Sécurité)	
Mot de passe non valide	Saisissez le mot de passe correct. En cas de perte du mot de passe, contactez le support technique.
Send data (Envoyer des données)	
Connecter un dispositif récepteur.	Examinez les connexions de l'appareil. Désactivez le paramètre de transfert automatique. Reportez-vous à la section Configuration des paramètres de mesure à la page 16.
Ajout d'ID d'échantillon de la liste	
Pas de données valides trouvées !	Aucun fichier d'ID d'échantillon n'a été trouvé sur la clé USB.
Impossible de lire la date de l'échantillon.	Assurez-vous que le format de date/heure est le suivant : jj.mm.aaaa hh:mm.
Incapable de lire l'ID de l'échantillon	Examinez les chaînes de texte. Reportez-vous à la section Importation d'ID d'échantillon (facultatif) à la page 15.
Problem/Error: Incorrect date Possible cause: The wrong date format. (Problème/erreur : date incorrecte. Cause possible : merci de vérifier le format de la date.)	Assurez-vous que le format de date/heure est le suivant : jj.mm.aaaa hh:mm.
Liste des ID d'échantillons pleine. Les données n'ont pas été ajoutées.	Retirez les ID d'échantillon non utilisés. Ajoutez un nouvel ID d'échantillon.
Documents/Vidéos	
Le document ne peut pas être affiché.	Assurez-vous que le document est enregistré au format PDF.
Pas assez de mémoire pour sauvegarder le document.	Supprimez d'autres documents, puis ajoutez à nouveau le document.
Impossible de supprimer le document.	Contactez l'assistance technique.
Impossible de sauvegarder le document.	Contactez l'assistance technique.
Impossible d'ouvrir le manuel.	Assurez-vous que le document est au format PDF.
Ce format vidéo n'est pas pris en charge.	Assurez-vous que la vidéo est au format AVI (Codec XVID) avec une résolution de 640 x 480 pixels. Veillez à ce que la vidéo ne dépasse pas les 10 Mo.
Erreur lors de la lecture de la vidéo.	Le fichier vidéo est corrompu.
Connexion Ethernet/LAN	
Echec de la vérification du réseau !	Saisissez le nom d'utilisateur et le mot de passe corrects. Assurez-vous que les paramètres réseau sont correctement configurés.
Echec de la connexion WLAN !	
Echec de la récupération automatique de l'adresse IP locale !	Il n'y a pas de connexion au serveur DHCP. Contactez l'administrateur du réseau. Si le serveur DHCP n'est pas activé, saisissez manuellement une adresse IP pour l'instrument.

Message	Solution
Echec de définition de l'adresse IP !	Contactez l'administrateur du réseau. Si nécessaire, appelez l'assistance technique.
Echec de définition du masque de sous-réseau !	
Echec de définition de la passerelle par défaut !	
Echec du montage du lecteur réseau !	
Echec de la connexion FTP !	
Verify network configuration (Vérifiez la configuration réseau)	
Fichier non enregistré sur le partage réseau.	Assurez-vous que les autorisations correctes sont définies au niveau du répertoire de partage réseau.
Serveur Web inaccessible !	Réessayez ultérieurement de connecter l'instrument à un réseau LAN. Assurez-vous que l'instrument est connecté au réseau.
RFID	
L'étalon a expiré. Continuer ?	Utilisez des étalons n'ayant pas expiré.
L'étalon princip. est protégé en écrit.	La valeur de l'étalon de vérification ne peut pas être enregistrée sur un étalon.
Valeur mesurée hors plage de valeur nominale.	La valeur de mesure est hors plage pour cet étalon. La plage d'étalon 10 NTU est comprise entre 5 et 15 NTU. La plage de vérification du verre inférieure à 0,1 NTU est comprise entre 0 et 0,1 NTU. Utilisez l'étalon approprié. Assurez-vous que l'étalon n'a pas expiré. Mesurez à nouveau l'étalon.
Aucune valeur mesurée sur l'étiq. RFID. Mesurer étalon ?	Mesurez tout d'abord l'étalon de vérification sur un instrument récemment étalonné.
Mesuré avec un étalonnage différent. Mesurer étalon ?	L'étalon de vérification a été mesuré pour une courbe d'étalonnage différente (p. ex. StablCal®, Formazine, SDVB, degrés ou personnalisé).
Mesuré avec un type d'instr. différent. Mesurer étalon ?	L'étalon de vérification a été mesuré sur un type d'instrument différent (p. ex. des lasers différents).

10.1 Éliminer les bulles d'air de l'échantillon

Les bulles d'air peuvent entraîner des mesures instables. Utilisez une méthode de dégazage pour éliminer l'air ou tout autre gaz de l'échantillon avant la mesure, même si vous ne voyez aucune bulle.

Les méthodes de dégazage couramment utilisées sont les suivantes :

- Laisser l'échantillon reposer pendant plusieurs minutes
- Appliquer un vide
- Utiliser le kit de dégazage d'échantillon
- Utiliser un bain ultrasonique

Laissez les échantillons reposer pendant plusieurs minutes, puis inversez avec précaution les échantillons deux ou trois fois avant la mesure.

Dans certains cas, il peut être nécessaire d'employer plusieurs méthodes pour éliminer les bulles (par ex. il peut être nécessaire d'utiliser de la chaleur en combinaison avec un bain ultrasonique dans les cas sévères). Employez ces méthodes avec précautions car la turbidité des échantillons peut être modifiée si vous ne les utilisez pas correctement.

10.2 Condensation

Si de la condensation se forme sur le flacon d'échantillon pendant la mesure, laissez légèrement chauffer l'échantillon avant la mesure. Laissez l'échantillon reposer à température ambiante ou plongez partiellement le flacon d'échantillon dans un bain d'eau chaude pendant une courte période.

Remarque : une hausse de température peut modifier la turbidité de l'échantillon. Lorsque cela est possible, mesurez l'échantillon avant que la température n'augmente.

Section 11 Pièces de rechange et accessoires

▲ AVERTISSEMENT



Risque de blessures corporelles. L'utilisation de pièces non approuvées comporte un risque de blessure, d'endommagement de l'appareil ou de panne d'équipement. Les pièces de rechange de cette section sont approuvées par le fabricant.

Remarque : Les numéros de référence de produit et d'article peuvent dépendre des régions de commercialisation. Prenez contact avec le distributeur approprié ou consultez le site web de la société pour connaître les personnes à contacter.

Étalons recommandés

Description	Quantité	Article n°
Étalon de vérification, < 0,1 NTU, tige de vérification en verre (étalon secondaire solide)	1	LZY901
Le kit StabCal, les cuves étanches avec RFID, comprend : Flacons de 10, 20 et 600 NTU	1	LZY835
Cuve étanche StabCal de 20 NTU avec RFID	1	LZY837
Cuve étanche StabCal de 600 NTU avec RFID	1	LZY838
Le kit StabCal, les cuves étanches sans RFID, comprend : Flacons de 10, 20 et 600 NTU	1	LZY898
Cuve étanche StabCal de 20 NTU sans RFID	1	LZY899
Cuve étanche StabCal de 600 NTU sans RFID	1	LZY900

Pièces de rechange

Description	Quantité	Article n°
Cache, port USB de type A	1	LZV881
Cache anti-poussière	1	LZV947
Couvercle	1	LZV968
Alimentation, de 100 à 240 V, 50/60 Hz	1	LZV844
Flacons d'échantillon avec couvercles	2	LZV946
Support de tubes	1	LZV952

Accessoires

Description	Quantité	Article n°
Chiffon en microfibre, nettoyage des flacons	1	LZY945
Étiquettes RFID, opérateur	Lot de 2	LZQ 066

Accessoires (suite)

Description	Quantité	Article n°
Autocollants RFID, flacon d'échantillon, noir ¹⁰	Lot de 3	LZQ 067
Raclette de tube	1	LZY903
Raclette de compartiment pour flacon	1	LZY910
Kit de dégazage d'échantillon	1	4397510

¹⁰ D'autres couleurs sont disponibles.



HACH COMPANY World Headquarters

P.O. Box 389, Loveland, CO 80539-0389 U.S.A.
Tel. (970) 669-3050
(800) 227-4224 (U.S.A. only)
Fax (970) 669-2932
orders@hach.com
www.hach.com

HACH LANGE GMBH

Willstätterstraße 11
D-40549 Düsseldorf, Germany
Tel. +49 (0) 2 11 52 88-320
Fax +49 (0) 2 11 52 88-210
info-de@hach.com
www.de.hach.com

HACH LANGE Sàrl

6, route de Compois
1222 Vézenaz
SWITZERLAND
Tel. +41 22 594 6400
Fax +41 22 594 6499