

# Grant bio

## DEN-1B Densitomètre Détecteur de turbidité en suspension



Mode d'emploi  
Certificat

pour version  
V.1AW



# Table des matières

1. Consignes de sécurité
2. Informations générales
3. Démarrage
4. Utilisation
5. Caractéristiques techniques
6. Entretien
7. Garantie et réclamations
8. Déclaration de conformité

# 1. Consignes de sécurité

Le symbole suivant signifie:



## **Attention!**

Assurez-vous d'avoir entièrement lu et compris ce Mode d'emploi avant d'utiliser l'appareil. Faites particulièrement attention aux sections signalées par ce symbole.

## SÉCURITÉ GÉNÉRALE

- Limitez-vous à l'usage décrit dans le Mode d'emploi fourni.
- Évitez de heurter l'appareil ou de le faire tomber.
- Après le transport ou le stockage, conservez l'appareil à température ambiante pendant 2-3 heures avant de le brancher sur le circuit électrique.
- Employez uniquement les méthodes de nettoyage et de décontamination recommandées par le fabricant.
- Ne modifiez pas la conception de l'appareil.

## SÉCURITÉ ÉLECTRIQUE

- Connectez seulement à un bloc d'alimentation externe dont la tension correspond à celle indiquée sur l'étiquette du numéro de série.
- Utilisez uniquement le bloc d'alimentation externe fourni avec ce produit.
- Vérifiez que l'interrupteur d'alimentation et l'alimentation électrique externe sont aisément accessibles pendant l'utilisation.
- Déconnectez l'appareil du bloc d'alimentation externe du circuit électrique avant de le déplacer.
- Si du liquide pénètre dans l'appareil, déconnectez-le du bloc d'alimentation externe et faites-le vérifier par un technicien en réparation/entretien.

## Piles

- Utilisez des piles alcalines (de préférence) ou rechargeables de type AA.



## **ATTENTION DANGER**, risque d'explosion et de brûlures:

- Lors de l'insertion des piles, veillez à respecter leur polarité en suivant le schéma à l'intérieur du boîtier à pile.
- Si une pile est inversée (deux pôles + ou deux pôles - sont en contact), une réaction chimique se produit en l'espace de quelques minutes, dégageant des gaz explosifs et un liquide extrêmement corrosif.
- En cas de doute, mettez immédiatement l'appareil hors tension et vérifiez la polarité.

- Protégez vos yeux si une fuite est décelée. Recouvrez le boîtier à pile avec un chiffon avant de l'ouvrir pour éviter d'entrer en contact avec tout liquide.
- Si vous entrez en contact avec du liquide provenant des piles, rincez immédiatement la zone affectée à l'eau claire et consultez un médecin.
- Ne mélangez pas des piles de marques différentes.
- Ne mélangez pas des piles neuves et usagées.
- Enlevez les piles de l'appareil en cas de stockage prolongé.
- Ne rechargez pas les piles alcalines.
- Ne court-circuitez pas les piles, car cela peut provoquer des brûlures.
- N'essayez pas d'ouvrir ou de démonter les piles.
- Ne jetez pas les piles usagées au feu.
- Tenez les piles hors de portée des enfants.
- Empêchez l'eau de s'infiltrer dans le boîtier à pile.
- Suivez les instructions relatives à l'élimination des déchets et débarrassez-vous de la pile usagée de manière appropriée.

#### PENDANT L'UTILISATION

- N'utilisez pas l'appareil dans des milieux où se trouvent des mélanges chimiques agressifs ou explosifs.
- N'utilisez pas l'appareil s'il est défectueux ou s'il n'a pas été installé correctement.
- N'utilisez pas l'appareil en dehors des salles de laboratoire.
- Les boutons **Select** et **Install** sont utilisés uniquement pour le calibrage de l'appareil conformément à la section 3.4. N'appuyez pas sur ces boutons dans d'autres cas; cela pourrait provoquer une réinitialisation des données et un nouveau calibrage serait alors nécessaire.

#### SÉCURITÉ BIOLOGIQUE

- Il incombe à l'utilisateur d'effectuer la décontamination nécessaire si des matières dangereuses ont été renversées sur l'appareil (ou ont pénétré à l'intérieur).

## 2. Informations générales

Le densitomètre DEN-1B a été conçu pour mesurer la turbidité d'une solution dans la plage d'unités McFarland 0,0-6,0 (0 cellule/ml -  $1800 \times 10^6$  cellules/ml). Le DEN-1B permet de mesurer la turbidité d'une solution dans une plage plus large (6,0 - 15,0 unités McFarland). Il faut cependant noter que, dans ce cas, les valeurs d'écart-type augmentent.

Le densitomètre DEN-1B est utilisé 1) pour déterminer la concentration de cellules (cellules bactériennes et de levure) dans le processus de fermentation, 2) pour déterminer la sensibilité des micro-organismes aux antibiotiques, 3) pour identifier les micro-organismes à l'aide de divers systèmes de test, 4) pour mesurer la densité optique à longueur d'onde fixe et 5) pour évaluer quantitativement la concentration de solutions teintées qui absorbent la lumière verte.

Son fonctionnement est basé sur la mesure de la densité optique; les résultats sont présentés en unités McFarland.

L'appareil est calibré en usine et sauvegarde les données de calibrage une fois mis hors tension. Cependant, il peut être calibré de 2 à 8 points dans une plage McFarland 0,0-6,0 si nécessaire. Les standards commerciaux (produits, par exemple, par *BioMerieux*, *Lachema*, etc.) et les suspensions cellulaires préparées en laboratoire peuvent être utilisés pour le calibrage.

Standard McFarland	Composition	Interprétation	
	Concentration en BaSO <sub>4</sub>	Bactérienne concentration*	Densité optique théorique à 550nm**
0,5	$2,40 \times 10^{-5}$ mol/l	$150 \times 10^6$ cellules/ml	0,125
1	$4,80 \times 10^{-5}$ mol/l	$300 \times 10^6$ cellules/ml	0,25
2	$9,60 \times 10^{-5}$ mol/l	$600 \times 10^6$ cellules/ml	0,50
3	$1,44 \times 10^{-4}$ mol/l	$900 \times 10^6$ cellules/ml	0,75
4	$1,92 \times 10^{-4}$ mol/l	$1200 \times 10^6$ cellules/ml	1,00
5	$2,40 \times 10^{-4}$ mol/l	$1500 \times 10^6$ cellules/ml	1,25

**Tableau 1. Résultats présentés en valeurs numériques de la concentration de suspension bactérienne et de la densité optique à 550nm pour chaque standard McFarland.**

\* La concentration bactérienne dépend de la taille du micro-organisme. Les chiffres représentent une valeur moyenne valide pour les bactéries. Pour les levures, qui ont une taille plus importante, ces chiffres doivent être divisés approximativement par 30.

\*\* Les valeurs correspondent aux densités optiques des suspensions bactériennes. Les valeurs de densité optique des solutions de BaSO<sub>4</sub> diffèrent, car les dimensions et la forme des particules sont différentes de celles des bactéries et la lumière est diffractée différemment.

### 3. Démarrage

#### 3.1. Déballage.

Enlevez soigneusement l'emballage et conservez-le pour une éventuelle réexpédition de l'appareil ou pour le stocker.

Examinez soigneusement l'appareil pour vérifier si des dégâts ont été causés pendant le transport. La garantie ne couvre pas les dommages survenus en transit.

#### 3.2. Kit complet. Contenu:

##### **Kit standard**

- Densitomètre DEN-1B détecteur de turbidité en suspension..... 1 pièce
- pile de type AA .....3 pièces
- bloc d'alimentation externe ..... 1 pièce
- Mode d'emploi, Certificat .....1 exemplaire

##### **Accessoires facultatifs**

- Adaptateur D16 pour tubes..... sur demande
- Kit de calibration DEN MCF STDS pour tubes de diamètre de 16mm ..... sur demande
- Kit de calibration DEN MCF 18 STDS pour tubes de diamètre de 18mm ... sur demande

#### 3.3. Installation:

- Conformément à la fig.1/1, insérez une épingle à tête plate pointue dans le petit emplacement situé sur la partie inférieure, puis ouvrez le compartiment à piles.
- Insérez les piles dans le compartiment, comme le montre le schéma d'installation.
- Placez l'appareil sur une surface de travail horizontale et plane;
- Sinon, connectez le bloc d'alimentation externe à la prise de courant (fig.2/2) située sur le panneau arrière de l'appareil.

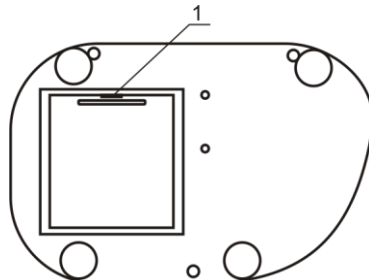


Fig.1 Panneau inférieur

### 3.4. Calibrage

Le dispositif est précalibré en usine pour être utilisé avec des tubes en verre de diamètre externe de 18 ou 16mm (voir l'étiquette située sur le dessous de l'appareil) à des températures comprises entre +15°C et +25°C et sauvegarde les données de calibrage une fois mis hors tension.

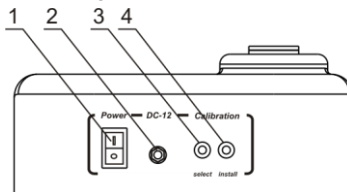


**Remarque!** Pour travailler avec d'autres types de tubes (par ex. ayant un diamètre externe ou un fond différent, ou fabriqués avec un matériau différent) il faut effectuer le calibrage dans les tubes spécifiés.

Effectuez le calibrage dans l'ordre suivant, en commençant par la valeur de calibrage la plus basse pour finir avec les valeurs les plus élevées: 0,0; 0,5; 1,0; 2,0; 3,0; 4,0; 5,0; 6,0. Utilisez au moins 2 points pour le calibrage.

**Attention! Vérifiez que l'emplacement à tube est vide!**

- 3.4.1. Si vous utilisez le bloc d'alimentation externe, connectez-le au circuit électrique.
- 3.4.2. Mettez l'appareil sous tension en utilisant l'interrupteur d'alimentation (**Power**) situé sur le panneau arrière (position I) (Fig.2/1).
- 3.4.3. Appuyez sur le bouton **Select** (fig.2/3) situé sur la face arrière de l'appareil (utilisez une épingle dont le diamètre maximal est de 2mm pour appuyer sur les boutons **Select** et **Install**). Une indication clignotante « - - » s'affichera, ce qui montre que l'appareil est prêt à sauvegarder la valeur du premier point de calibrage, c.-à-d., l'emplacement vide.
- 3.4.4. Appuyez sur le bouton **Install** (fig.2/4), la valeur de calibrage de l'emplacement vide sera sauvegardée dans la mémoire de l'appareil et la prochaine valeur de calibrage s'affichera (chiffre clignotant «0,00»).



**Fig. 2 Panneau arrière**



**Remarque!** Agitez le tube de solution standard, si nécessaire (il est recommandé d'utiliser un vortex, par ex. Personal Vortex PV-1, pour l'agitation).



- 3.4.5. Insérez le tube de solution standard, correspondant à la valeur du point de calibrage, dans l'emplacement (fig.3/1) du Densitomètre.
- 3.4.6. Appuyez sur le bouton **Install**. Cette valeur de la courbe de calibrage sera sauvegardée dans la mémoire et la prochaine valeur s'affichera.



**Remarque!** Il est recommandé de calibrer la valeur 0, ainsi qu'autant de points possibles, pour obtenir des résultats précis. Il faut au moins calibrer 2 points proches des limites de la plage utilisée (par ex. 0 et 6,0 pour utiliser la plage d'unités McFarland 0 - 6,0).

- 3.4.7. Répétez les étapes 3.4.5. et 3.4.6. jusqu'à ce que le calibrage soit terminé (1 à 7 fois, c.-à-d. autant de fois nécessaires pour chaque point de la courbe de calibrage choisie).
- 3.4.8. Si un standard n'est pas disponible, appuyez sur le bouton **Select** pour que la valeur de calibrage suivante s'affiche.
- 3.4.9. Après avoir installé, ou omis (en appuyant sur le bouton **Select**), la dernière valeur étalon «6,0», l'appareil sortira automatiquement du mode de calibrage. L'appareil est prêt à être utilisé.



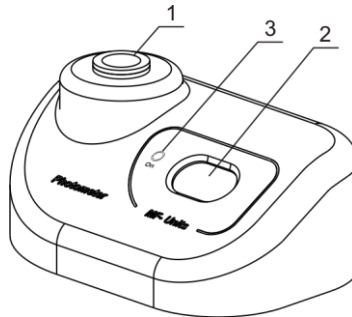
**Remarque!** Si, lorsque vous appuyez sur le bouton Install pendant le processus de calibrage, la valeur étalon suivante ne s'affiche pas, cela signifie que le tube actuellement inséré dans l'emplacement du densitomètre a une valeur de turbidité inférieure à celle du standard précédent. En effet, la turbidité de la solution standard insérée ne correspond pas à la valeur requise (le standard doit être agité ou remplacé).

- 3.5.10. Une fois le calibrage terminé, mettez l'appareil hors tension en positionnant l'interrupteur d'alimentation (**Power**) sur O. Si vous utilisez un bloc d'alimentation externe, déconnectez-le du circuit électrique.

## 4. Utilisation

### Recommandations pendant l'utilisation

- Enlevez le tube avec la solution en cours de mesure avant de mettre sous/hors tension l'appareil.
- Il est recommandé de mettre l'appareil sous tension 15 minutes avant l'utilisation afin qu'il se stabilise en mode de travail.
- Si des tubes à fond plat sont utilisés, le niveau de solution doit être supérieur à 7mm en partant du fond; si des tubes à fond arrondi sont utilisés, le niveau doit être supérieur à 12mm en partant du fond.
- L'affichage disparaît s'il n'y a pas de tube dans l'emplacement pendant une minute. Appuyez sur la touche **On** (fig.3/3) pour activer l'appareil.



**Fig.3 Vue d'ensemble**

- 4.1. Si vous utilisez un bloc d'alimentation externe, connectez-le au circuit électrique.
- 4.2. Mettez l'appareil sous tension en utilisant l'interrupteur d'alimentation (**Power**) situé sur le panneau arrière (position I) (Fig.2/1).
- 4.3. Les indications suivantes peuvent s'afficher sur l'écran (fig.3/2):
  - «0,00» signifie que l'appareil est calibré et prêt à être utilisé (si aucun tube n'est inséré);
  - «CC» (clignotant) signifie que l'appareil n'est pas calibré. Calibrez l'appareil.
  - L'indication «LOW BATTERY» signifie qu'il faut changer les piles conformément aux instructions données dans la section Consignes de sécurité au sujet des piles.

4.4. Agitez le tube de solution (il est recommandé d'utiliser un vortex pour l'agitation, par ex. le Personal Vortex V-1 plus) et insérez-le dans l'emplacement du densitomètre (fig.3/1). La valeur McFarland de la solution s'affichera sur l'écran (fig.3/2).

4.5. Des tubes en verre et en plastique transparent (d'un diamètre externe de 16 ou 18mm) peuvent être utilisés pour travailler avec le densitomètre. Un adaptateur A-16 doit être inséré dans l'emplacement lorsque vous travaillez avec des tubes dont le diamètre externe est de 16mm.



**Remarque!** L'appareil doit être calibré chaque fois que l'on change de type de tube (par ex. un tube ayant un diamètre externe ou un fond différent ou qui est fabriqué avec un autre matériau (les tubes en plastique transparent)).

4.5. Une fois l'utilisation terminée, mettez l'appareil hors tension en positionnant l'interrupteur d'alimentation (**Power**) sur O. Si vous utilisez le bloc d'alimentation externe, déconnectez-le du circuit électrique.

## 5. Caractéristiques techniques

L'appareil est conçu pour être utilisé dans des chambres froides, des incubateurs et des salles de laboratoire fermées à une température ambiante comprise entre +4°C et + 40°C et avec une humidité relative maximale de 80% pour des températures s'élevant jusqu'à + 31°C et diminuant linéairement jusqu'à 50% d'humidité relative à 40°C.

- 5.1. Source lumineuse ..... DEL
- 5.2. Longueur d'onde.....  $\lambda = 565 \pm 15\text{nm}$
- 5.3. Plage d'unités McFarland ..... 0,0-15,0
- 5.4. Résolution de l'écran ..... 0,01McF
- 5.5. Précision de l'échelle complète .....  $\pm 3\%$
- 5.6. Durée de la mesure ..... 1 sec
- 5.7. Volume d'échantillon ..... 2ml minimum
- 5.8. Diamètre externe du tube ..... 18mm  
ou utilisez un adaptateur A-16 de 16mm
- 5.9. Écran ..... LCD
- 5.10. Dimensions ..... 165x115x75mm
- 5.11. Courant d'entrée/consommation électrique ..... 12V, 7mA/0,1W
- 5.12. Bloc d'alimentation externe..... entrée CA 100-240V 50/60Hz, sortie CC 12V
- 5.13. Batterie faible..... 3 x piles de type AA
- 5.14. Poids\* ..... 0,7kg

Accessoires facultatifs	Description
D16	Adaptateur pour tubes de diamètre externe de 16mm
DEN MCF STDS	Kit de calibrage pour tubes en verre de diamètre de 16mm
DEN MCF 18 STDS	Kit de calibrage pour tubes en verre de diamètre de 18mm

Grant Instruments s'est engagé à suivre un programme d'amélioration constante et se réserve le droit de modifier la conception et les spécifications de l'unité sans préavis supplémentaire.

\* Précis à  $\pm 10\%$ .

## **6. Entretien**

- 6.1. Si l'appareil a besoin d'être entretenu, déconnectez-le du circuit électrique et contactez Grant Instruments ou votre représentant Grant Instruments local.
- 6.2. Toutes les opérations d'entretien et de réparation doivent être effectuées uniquement par des techniciens qualifiés et spécialement formés.
- 6.3. De l'éthanol (75%) ou tout autre produit de nettoyage recommandé pour l'entretien du matériel de laboratoire peut être utilisé pour nettoyer et décontaminer l'appareil.

## 7. Garantie. Réclamations

- 7.1. Le Fabricant garantit la conformité de l'appareil avec les exigences de la norme, à condition que le client suive les instructions concernant l'utilisation, le stockage et le transport.
- 7.2. La garantie de l'appareil est de 24 mois à compter de la date de livraison au client. Contactez votre distributeur local pour vous renseigner sur la possibilité de prolonger la garantie.
- 7.3. Si des défauts de fabrication sont découverts par le client, une réclamation pour matériel inadéquat doit être remplie, certifiée et envoyée à l'adresse du distributeur local. Veuillez visiter la section Assistance technique sur le site [www.grantinstruments.com](http://www.grantinstruments.com) pour obtenir le formulaire de réclamation.
- 7.4. Il vous faudra les informations suivantes dans le cas où vous auriez besoin de services après-vente pendant ou après la garantie. Complétez le tableau ci-dessous et conservez-le.

Modèle	Détecteur de turbidité en suspension Densitomètre DEN-1B
Numéro de série	
Date de vente	

## 8. Déclaration de conformité

# Declaration of Conformity

<b>Equipment name:</b>	DEN-1B
<b>Type of equipment:</b>	Densitometer
<b>Directive:</b>	EMC Directive 2004/108/EC Low Voltage Directive 2006/95/EC RoHS 2011/65/EC WEEE 2002/96/EC & 2012/19/EU
<b>Manufacturer:</b>	SIA BIOSAN Ratsupites 7, build.2, Riga, LV-1067, Latvia
<b>Applied Standards:</b>	<b>EN 61326-1:</b> Electrical equipment for measurement, control and laboratory use EMC requirements. General requirements  <b>EN 61010-1:</b> Safety requirements for electrical equipment for measurement, control and laboratory use. General requirements

We declare that this product conforms to the requirements of the above Directive(s)

  
Signature

Svetlana Bankovska  
Managing director

12.06.2013  
Date

  
Signature

Aleksandr Shevchik  
Engineer of R&D

12.06.2013  
Date

# Grant bio

**Grant Instruments (Cambridge) Ltd**

Shepreth

Cambridgeshire

SG8 6GB

UK

Telefon: +44 (0) 1763 260811

Fax: +44 (0) 1763 262410

Email: [scientificsales@grantinstruments.com](mailto:scientificsales@grantinstruments.com)

[www.grantinstruments.com](http://www.grantinstruments.com)

Version 1.04 - Octobre 2013