



StirrOx G

SONDE À OXYGÈNE À AGITATEUR INTÉGRÉ



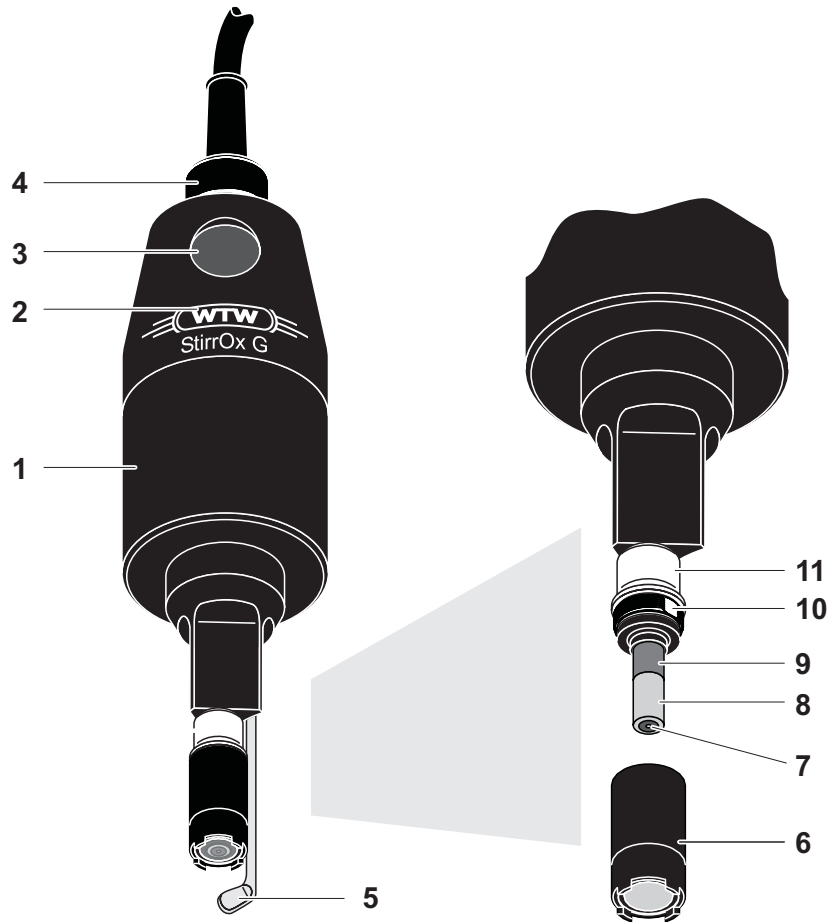
a xylem brand

StirrOx G - Sommaire

1	Vue d'ensemble	5
2	Sécurité	6
3	Mise en service	6
4	Mesure / fonctionnement	7
4.1	Calibration	7
4.2	Mesure	7
4.3	Conservation	8
5	Maintenance, nettoyage, pièces et fournitures de rechange	8
5.1	Remarques générales relatives à la maintenance	8
5.2	Nettoyage extérieur	9
5.3	Changement de la solution d'électrolyte et de la tête à membrane 9	
5.4	Nettoyage des électrodes	12
5.5	Vérifier que la sonde est sans courant homopolaire	14
5.6	Elimination	14
6	Que faire, si.....	15
7	Caractéristiques techniques	16
8	Pièces d'usure et accessoires	19

1 Vue d'ensemble

Construction



1	Boîtier de tige
2	Tête d'extrémité
3	Touche marche/arrêt pour agitateur
4	Presse-étoupe
5	Palette agitatrice
6	Tête à membrane WP-ST (remplie de solution d'électrolyte)
7	Electrode de travail or (cathode)
8	Isolateur
9	Contre-électrode plomb (anode)
10	Surface de désaération
11	Sonde de mesure de la température et électrode auxiliaire

Plage d'utilisation recommandée

Mesures DBO dans des flacons d'échantillons DBO.

2 Sécurité

Ce mode d'emploi contient des consignes spéciales devant être respectées lors de l'utilisation de la sonde à oxygène.

Toujours conserver ce mode d'emploi à proximité de la sonde.

Qualifications particulières de l'utilisateur

Le capuchon à membrane de la sonde à oxygène est rempli d'une faible quantité d'une solution d'électrolyte alcalique. Tous les travaux de maintenance exigeant la manipulation de la solution d'électrolyte doivent être effectués uniquement par des personnes connaissant les règles de sécurité à respecter lors de la manipulation de produits chimiques.

Remarques de sécurité

Dans les différents chapitres de ce mode d'emploi, des consignes de sécurité semblables à la suivante attirent l'attention sur les risques encourus:



ATTENTION

signale les indications à respecter scrupuleusement pour éviter d'éventuelles blessures légères ou d'éventuels endommagements de l'appareil ou de l'environnement.

3 Mise en service

Fournitures à la livraison

- Sonde à oxygène StirrOx G, prête à l'emploi, remplie de solution électrolyte
- Récipient de calibration et de conservation OxiCal®-ST
- Coffret d'accessoires ZBK-ST, comprenant:
 - 3 têtes à membrane de rechange WP-ST
 - Solution d'électrolyte ELY/G
 - solution de nettoyage RL/G
 - feuille abrasive SF 300
- Instructions de service



La tête à membrane montée sur la sonde à oxygène lors de la livraison sert en premier lieu de protection pour le transport et peut avoir une vie utile résiduelle réduite en fonction de la durée de stockage et de transport. Si le système de mesure n'est plus calibrable (message d'erreur sur l'appareil), veuillez procéder comme indiqué au paragraphe CHANGEMENT DE LA SOLUTION D'ÉLECTROLYTE ET DE LA TÊTE À MEMBRANE.

Mise en état de mesure

Raccorder le connecteur 8 pôles avec l'entrée oxi et le connecteur 2 pôles avec la connexion pour agitateur de l'appareil de mesure (voir Mode d'emploi de l'appareil de mesure). La sonde est immédiatement opérationnelle. La polarisation de la sonde à oxygène n'est pas nécessaire.

4 Mesure / fonctionnement

4.1 Calibration

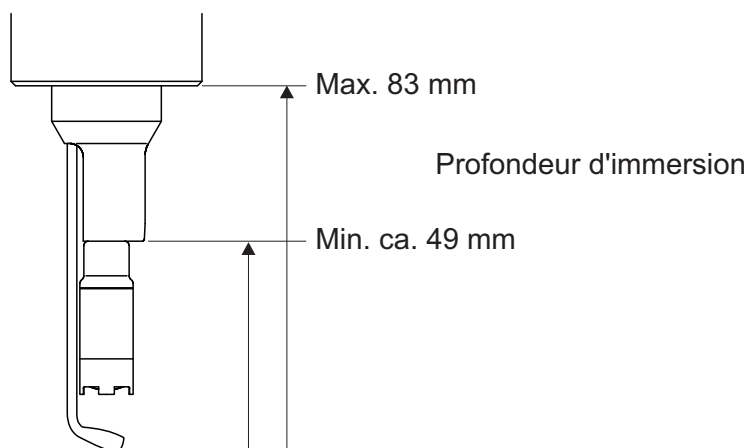


Relire la procédure de calibration dans le mode d'emploi de l'appareil de mesure.

4.2 Mesure

Profondeur d'immersion

Respecter les profondeurs d'immersion minimale et maximale de la sonde. Pour la mesure, la sonde de mesure de la température/l'électrode auxiliaire doit être entièrement immergée.



ATTENTION

La sonde est destinée aux mesures immergées dans des flacons DBO. Ne pas exposer la sonde à une surpression (voir chapitre 7 CARACTÉRISTIQUES TECHNIQUES), p. ex. par montage étanche dans un récipient sous pression. Risque d'endommagement de la sonde.

Utilisation de l'agitateur intégré

Pour amener le fluide sur la membrane, la sonde est dotée d'un agitateur intégré.

Exercer une pression sur la touche marche/arrêt pour activer l'agitateur. Pour le désactiver, exercer une nouvelle pression.

Mesure dans des flacons d'échantillon

Le volume de refoulement du StirrOx G (5,6 ml) est calculé de sorte que le flacon d'échantillon soit fermé sans contenir de bulles d'air après fermeture du bouchon. En cas d'utilisation d'autres flacons d'échantillon que les flacons de Karlsruhe disponibles auprès de WTW (voir chapitre 8 PIÈCES D'USURE ET ACCESSOIRES), utiliser uniquement des flacons WHEATON ou des flacons à goulot à émeri standardisé NS 19. Le bouchon devrait avoir un volume de refoulement se situant entre 5,6 et 8,6 ml.

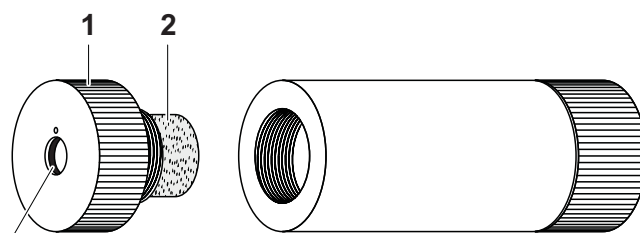


Après chaque série de mesures (avant de remiser la sonde), nettoyer la sonde (nettoyage extérieur).

4.3 Conservation

Toujours conserver la sonde dans le récipient de calibration et de conservation à une température de 0 à +50 °C (32 à 122 °F). Veiller à ce que l'éponge, dans le récipient de calibration et de conservation, soit toujours humide.

Récipient de
calibration et de
conservation
OxiCal®-ST



Logement
pour pied de statif

Humidifier l'éponge:

- Sortir la garniture (1) en dévissant.
- Enlever l'éponge (2), la mouiller et la pressurer ensuite légèrement.
- Replacer l'éponge et remettre la garniture en place dans le récipient de calibration et de conservation en la revissant.

Pied de statif
Sta-ST

Le pied de statif Sta-ST (voir chapitre 8 PIÈCES D'USURE ET ACCESSOIRES) permet de poser le récipient de calibration et de conservation sur une table, à la verticale, sans qu'il risque de basculer.

5 Maintenance, nettoyage, pièces et fournitures de rechange

5.1 Remarques générales relatives à la maintenance

Pour votre sécurité

Lors de la manipulation de solutions d'électrolyte et de nettoyage, respecter les remarques de sécurité suivantes:



ATTENTION

La solution d'électrolyte ELY/G et la solution de nettoyage RL-G ont un effet irritant sur les yeux et la peau. Lors de la manipulation des solutions, respecter les points suivants:

- Lors des manipulations, porter des gants et des lunettes/un masque de protection appropriés.

- Après contact avec la peau, laver avec soin et changer aussitôt les vêtements mouillés.
- En cas de contact avec les yeux, rincer abondamment à l'eau et consulter un médecin.
- Respecter la fiche de données de sécurité.



ATTENTION

Pour tous les travaux de maintenance, retirer la sonde de l'appareil.



En ce qui concerne les informations nécessaires à la commande de pièces d'usures et de produits d'entretien, voir au chapitre 8 PIÈCES D'USURE ET ACCESSOIRES.

Palette agitatrice amovible

Pour les opérations de maintenance, il est possible de retirer la palette agitatrice. Après avoir effectué les opérations de maintenance, enfoncer à nouveau la palette agitatrice jusqu'à la butée dans le logement. Ensuite, tourner la palette agitatrice de sorte que la surface de la palette soit centrée par rapport à la tête à membrane.

5.2 Nettoyage extérieur

Produits de nettoyage

Type de salissure	Méthode de nettoyage
Dépôt calcaire	Immerger 1 minute dans de l'acide acétique (proportion volumique = 10 %)
Graisse/huile	Rincer à l'eau chaude additionnée de produit de rinçage

Après le nettoyage, rincer abondamment à l'eau désionisée et calibrer à nouveau si nécessaire.

5.3 Changement de la solution d'électrolyte et de la tête à membrane



Généralités

ATTENTION

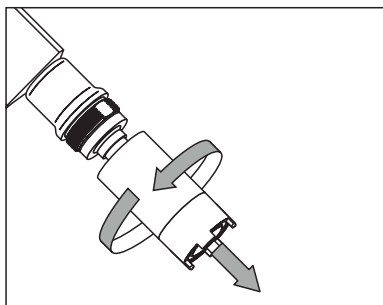
Avant de commencer les travaux, lire et appliquer les REMARQUES GÉNÉRALES RELATIVES À LA MAINTENANCE, page 8.

WTW livre la sonde prête à l'emploi (voir paragraphe 3). Le changement de la solution d'électrolyte et de la tête à membrane s'avère nécessaire seulement:

- en présence d'une calibration erronée lorsque la membrane est fortement encrassée
- lorsque la membrane est endommagée
- lorsque la solution d'électrolyte est épuisée

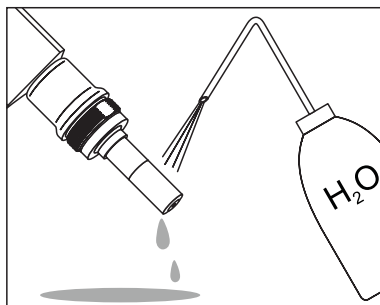
- en cas de message de fuite par l'appareil de mesure

Changement de la solution d'électrolyte et de la tête à membrane

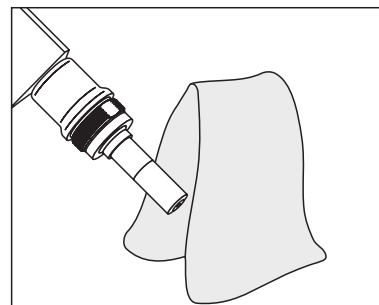


Retirer la palette agitatrice et dévisser la tête à membrane.

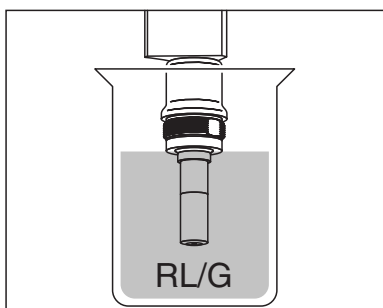
Attention: solution d'électrolyte! Pour l'élimination de la tête à membrane et de la solution d'électrolyte, voir paragraphe 5.6.



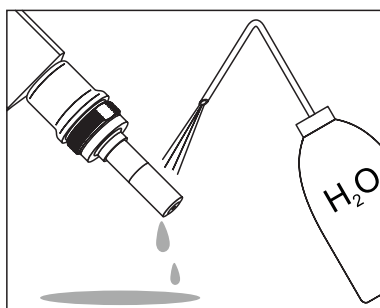
Rincer la tête de sonde à l'eau désionisée.



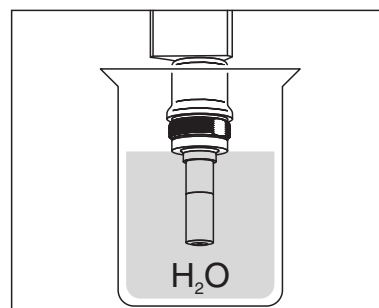
Essuyer la contre-électrode avec précaution et la sécher avec un essuie-tout en papier.



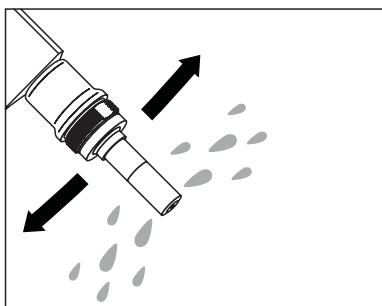
Immerger la tête de sonde, contre-électrode comprise, dans la solution de nettoyage RL/G. Laisser agir 1 à 3 minutes.



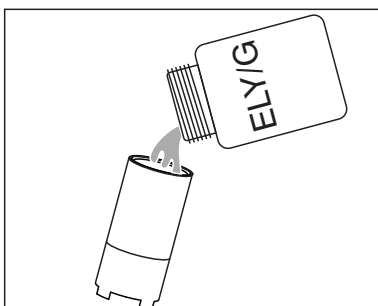
Rincer la tête de sonde avec soin à l'eau désionisée.



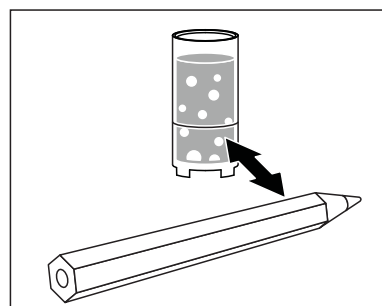
Faire tremper la contre-électrode au moins 10 minutes dans l'eau désionisée.



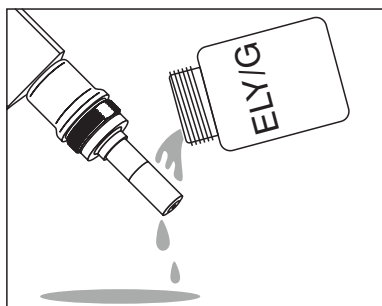
Secouer les gouttes d'eau avec précaution.



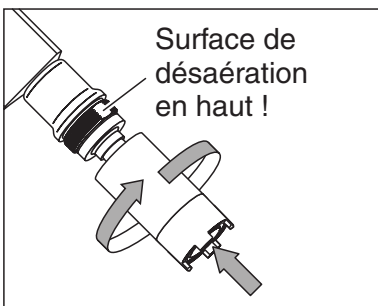
Remplir une tête à membrane neuve avec de la solution d'électrolyte ELY/G.



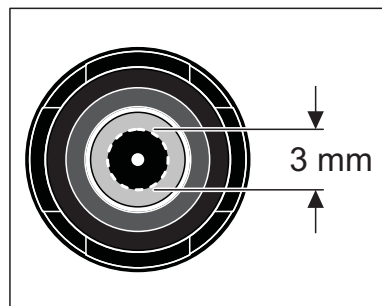
Éliminer les bulles d'air éventuelles par de légers frappements. Il est également possible d'empêcher la formation de bulles d'air en jetant le premier remplissage et en remplissant à nouveau.



Rincer soigneusement la tête de sonde avec de la solution d'électrolyte.



Tenir la sonde inclinée et visser à main la tête à membrane en la tenant avec un essuie-tout en papier. Le trop-plein de solution d'électrolyte sort par la surface de désaération.



Contrôler le remplissage: examiner la surface frontale. Aucune bulle d'air ne doit être visible à l'intérieur du cercle marqué par des tirets. Les bulles d'air se trouvant à l'extérieur de cette zone sont sans importance.

Disponibilité pour la mesure

Pour procéder à la mesure, enficher la palette agitatrice. La sonde est opérationnelle de 30 à 50 minutes plus tard environ. Ensuite, calibrer la sonde.



Pour les mesures de très faibles concentrations d'oxygène (< 0,5 % de saturation), nous recommandons de laisser reposer la sonde pendant la nuit et de la calibrer ensuite.

5.4 Nettoyage des électrodes



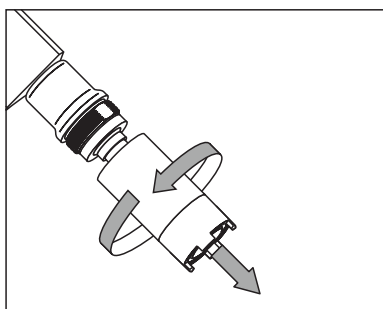
ATTENTION

Avant de commencer les travaux, lire et appliquer les REMARQUES GÉNÉRALES RELATIVES À LA MAINTENANCE, page 8.

Généralités

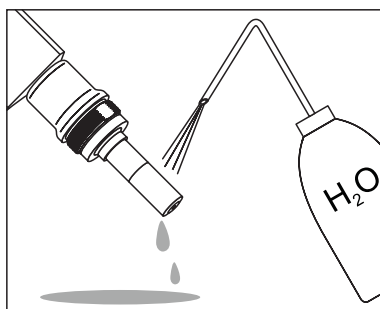
Le nettoyage est nécessaire uniquement en présence de pentes trop faibles ou trop élevées (sonde non calibrable) auquel il ne peut être remédié par le changement de la tête à membrane et de la solution d'électrolyte.

Nettoyage des électrodes

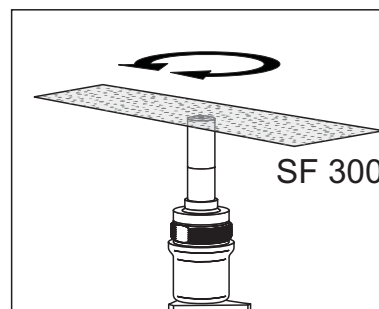


Retirer la palette agitatrice et dévisser la tête à membrane.

Attention: solution d'électrolyte! Pour l'élimination de la tête à membrane et de la solution d'électrolyte, voir paragraphe 5.6.

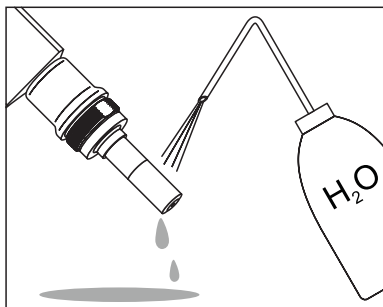


Rincer la tête de sonde à l'eau désionisée.

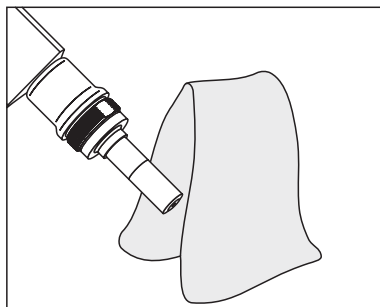


Frotter en appuyant doucement avec la face rugueuse de la feuille abrasive SF 300 **moillée** pour enlever les souillures de l'électrode de travail or.

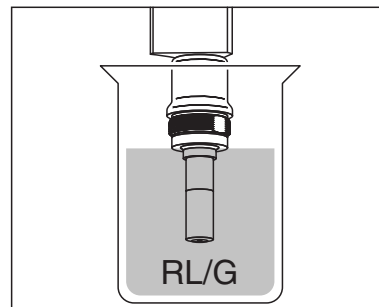
Attention: Ne pas utiliser de papier abrasif conventionnel ni de pinceau en fibres de verre!



Rincer la tête de sonde à l'eau désionisée.

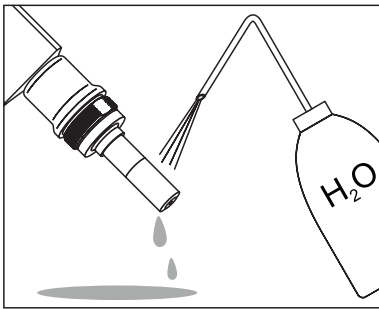


Essuyer la contre-électrode avec un essuie-tout en papier ne peluchant pas et la débarrasser avec précaution du dépôt blanc détaché.

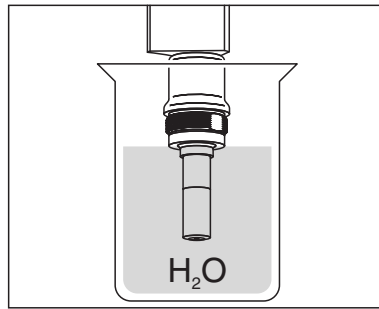


Immerger la tête de sonde, contre-électrode comprise, dans la solution de nettoyage RL/G.

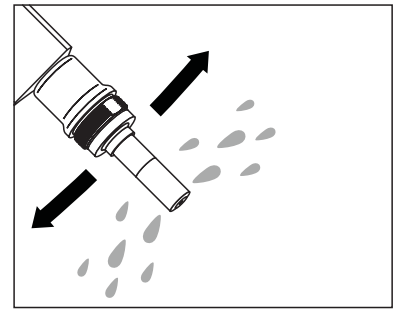
Laisser agir 1 à 3 minutes.



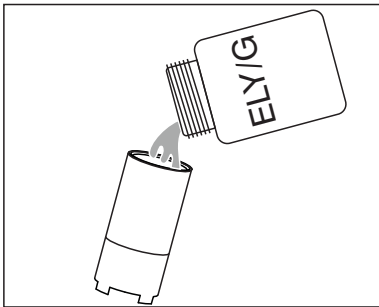
Rincer la tête de sonde avec soin à l'eau désionisée.



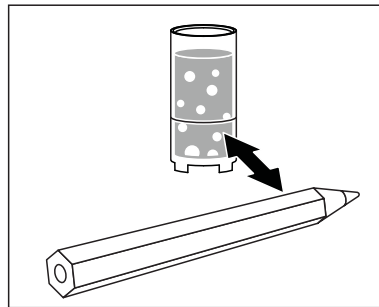
Faire tremper la contre-électrode au moins 10 minutes dans l'eau désionisée.



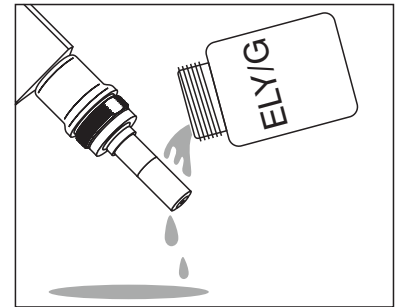
Secouer les gouttes d'eau avec précaution.



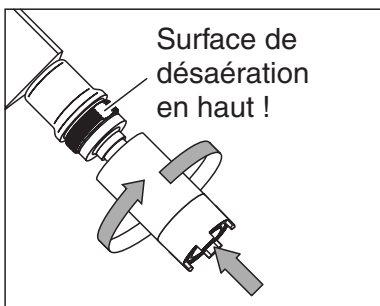
Remplir une tête à membrane neuve avec de la solution d'électrolyte ELY/G.



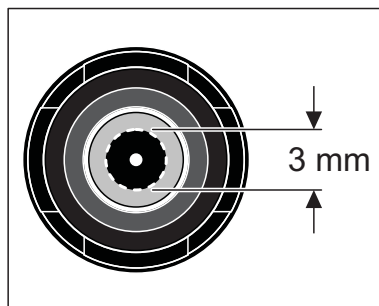
Éliminer les bulles d'air éventuelles par de légers frappalements. Il est également possible d'empêcher la formation de bulles d'air en jetant le premier remplissage et en remplissant à nouveau.



Rincer la tête de sonde avec de la solution d'électrolyte.



Tenir la sonde inclinée et visser à main la tête à membrane en la tenant avec un essuie-tout en papier. Le trop-plein de solution d'électrolyte sort par la surface de désaération.



Contrôler le remplissage: examiner la surface frontale. Aucune bulle d'air ne doit être visible à l'intérieur du cercle marqué par des tirets. Les bulles d'air se trouvant à l'extérieur de cette zone sont sans importance.

Disponibilité pour la mesure

Pour procéder à la mesure, enficher la palette agitatrice.
La sonde est opérationnelle de 30 à 50 minutes plus tard environ.
Ensuite, calibrer la sonde.



Pour les mesures de très faibles concentrations d'oxygène (< 0,5 % de saturation), nous recommandons de laisser reposer la sonde pendant la nuit et de la calibrer ensuite.

5.5 Vérifier que la sonde est sans courant homopolaire

La sonde est sans courant homopolaire. Vérifier l'absence de courant homopolaire s'avère nécessaire seulement en présence d'anomalies auxquelles il ne peut être remédié ni par le changement de la solution d'électrolyte et de la tête à membrane ni par le nettoyage des électrodes.

Il existe 2 moyens de vérifier si la sonde est sans courant homopolaire:

- mesure sous atmosphère azotée (méthode recommandée)
- mesure en solution de sulfite de sodium selon DIN EN 25814/ISO 5814.

ATTENTION

En cas de vérification selon DIN EN 25814/ISO 5814, ne pas laisser la sonde plus de 2 minutes dans la solution de sulfite de sodium. Danger d'empoisonnement de la sonde!

**Critère de contrôle**

La sonde est en ordre lorsque l'appareil de mesure indique < 1 % de saturation d'oxygène au bout de 2 minutes.

5.6 Elimination

ATTENTION

La solution d'électrolyte ELY/G irrite les yeux et la peau. Lors de la manipulation de la solution d'électrolyte ELY/G, respecter les points suivants:

- Lors des manipulations, porter des gants et des lunettes/un masque de protection appropriés.
- Après contact avec la peau, laver avec soin et changer aussitôt les vêtements mouillés.
- En cas de contact avec les yeux, rincer abondamment à l'eau et consulter un médecin.
- Respecter la fiche de données de sécurité.

**Sonde et tête à membrane**

Pour l'élimination, dévisser la tête à membrane et rincer la sonde et la tête à membrane à l'eau. Nous recommandons d'éliminer la sonde sans tête à membrane comme déchet électronique. La tête à membrane peut être

éliminée avec les déchets domestiques.

Solution d'électrolyte

Elimination selon la fiche de données de sécurité.

6 Que faire, si...

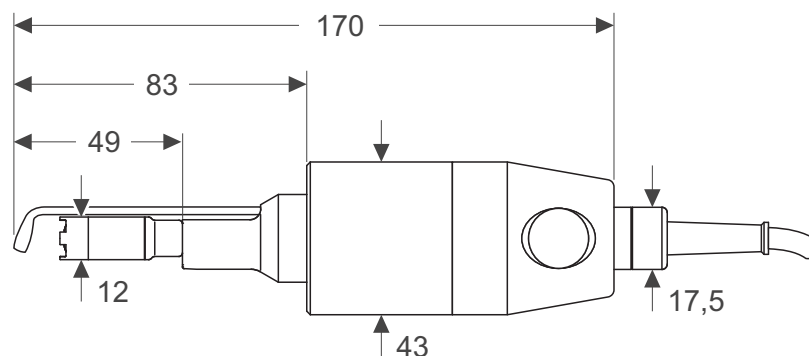
Symptôme d'erreur	Cause	Remède
La sonde est à l'air et l'indication est de 0.0 mg/l ou de 0 % O ₂	<ul style="list-style-type: none"> – pas de connexion entre l'appareil de mesure et la sonde – pas d'électrolyte dans la tête à membrane – câble défectueux 	<ul style="list-style-type: none"> – vérifier la connexion entre l'appareil de mesure et la sonde – changer la tête à membrane et la remplir à nouveau (voir paragraphe 5.3) – retourner la sonde
Sonde non calibrable	<ul style="list-style-type: none"> – tête à membrane encrassée – électrolyte épuisé 	<ul style="list-style-type: none"> – changer la tête à membrane et la remplir à nouveau (voir paragraphe 5.3). Ensuite, attendre 30 à 50 minutes avant de calibrer à nouveau.
Après changement de l'électrolyte et de la tête à membrane, la sonde n'est toujours pas calibrable	<ul style="list-style-type: none"> – électrodes encrassées et sonde empoisonnée 	<ul style="list-style-type: none"> – nettoyer les électrodes (voir paragraphe 5.4)
Le message de fuite s'affiche	<ul style="list-style-type: none"> – tête de membrane vissée pas assez serré – trou dans la membrane 	<ul style="list-style-type: none"> – visser la tête à membrane plus fort – changer la tête à membrane et la remplir à nouveau (voir paragraphe 5.3)
Affichage de la température erroné	<ul style="list-style-type: none"> – sonde de mesure de la température défectueuse 	<ul style="list-style-type: none"> – retourner la sonde
Domage mécanique de la sonde		<ul style="list-style-type: none"> – retourner la sonde
L'appareil de mesure affiche <i>OFL</i> (plage d'affichage dépassée)	<ul style="list-style-type: none"> – court-circuit entre l'électrode de travail et la contre-électrode 	<ul style="list-style-type: none"> – nettoyer les électrodes (voir paragraphe 5.4). Si l'appareil de mesure continue d'afficher <i>OFL</i>, retourner la sonde.
L'agitateur ne bouge pas	<ul style="list-style-type: none"> – pas d'alimentation en courant électrique – système agitateur défectueux 	<ul style="list-style-type: none"> – établir l'alimentation en courant électrique (petit connecteur) – retourner la sonde

7 Caractéristiques techniques

Caractéristiques générales

Principe de mesure	Sonde galvanique recouverte d'une membrane
linéaire	Compensation IMT (calcul par l'appareil de mesure)
Sonde de mesure de la température	NTC 30 intégrée (30 k Ω à 25 °C / 77 °F)

Dimensions (en mm)



Poids

310 g (avec 2 m de câble)

Matériaux

Electrode de travail	Or
Contre-électrode	Plomb
– Boîtier de tige	POM
– Tête d'extrémité	
– Tête à membrane	
– Presse-étoupe	
Membrane	FEP
Tête de sonde	Epoxy, PEEK
Isolateur	PEEK
Boîtier du thermistor	Acier VA 1,4571
Garnitures d'étanchéité	FPM (Viton)
Palette agitatrice	Acier VA 1,4571

Câble de raccordement

Longueurs	2 m
Diamètre	6 mm
Rayon de courbure minimum admissible	en cas de pose fixe: 50 mm en utilisation flexible: 120 mm
Type de prise:	
– Sonde à oxygène	Douille, 8 pôles
– Système agitateur	Douille, 2 pôles

Résistance à la pression

Pièce à immerger jusqu'à la profondeur d'immersion maximale	IP 67
Sonde au-dessus de la profondeur d'immersion maximale	IP 65

**ATTENTION**

Ne pas exposer la sonde à une surpression.

Conditions de mesure

Plages de mesure à 20 °C (68 °F)	0 ... 50 mg/l O ₂ 0 ... 600 % de saturation O ₂ 0 ... 1250 mbars de pression partielle O ₂
Plage de température	0 ... 50 °C (32 ... 122 °F)
Profondeur d'immersion (avec palette agitatrice)	49 mm min. 83 mm max.
Surpression max. admissible	correspondant à une mesure immergée jusqu'à la profondeur d'immersion maximale
Position de fonctionnement	à la verticale, tête à membrane en bas
Courant affluent	par système agitateur intégré

Conditions de stockage

Méthode de stockage recommandée	dans le récipient de calibration et de conservation OxiCal [®] -ST (humide)
Température de stockage	0 ... 50 °C (32 ... 122 °F)

Données caractéristiques à la livraison

Zéro initial	< 0,1 % de la valeur de saturation
Temps de réponse de la mesure d'oxygène à 20 °C (68 °F)	t ₉₀ (90 % de l'indication de valeur finale après) < 10 s t ₉₅ (95 % de l'indication de valeur finale après) < 15 s t ₉₉ (99 % de l'indication de valeur finale après) < 45 s
Reproductibilité	< 0,3 %
Autoconsommation d'oxygène à 20 °C (68 °F)	0,008 µg·h ⁻¹ (mg/l) ⁻¹
Dérive	3 % par mois env. en état de fonctionnement
Temps de réponse de la mesure de la température	t ₉₉ (99 % de l'indication de valeur finale après) < 60 s
Précision de la mesure de la température	± 0,2 K
Durabilité	au moins 6 mois avec un remplissage d'électrolyte

Courant maximal absorbé

- U_e tension d'alimentation
- I_0 courant de repos
- I_1 courant en service normal
- I_2 courant avec agitateur bloqué

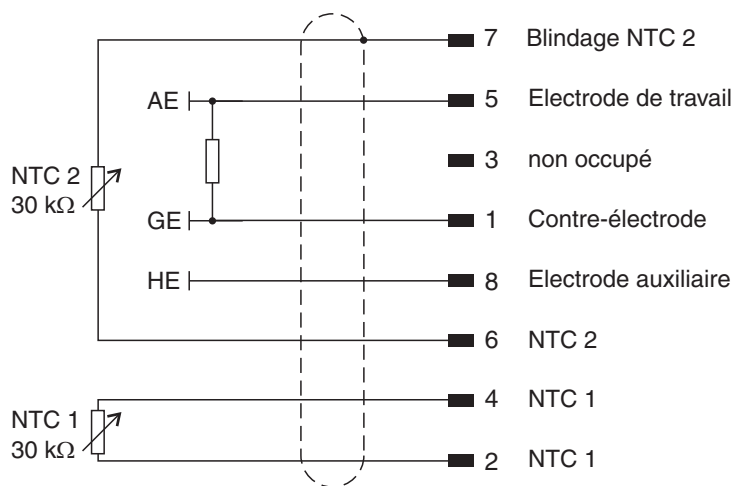
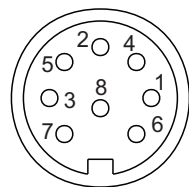
U_e / V	I_0 / mA	I_1 / mA	I_2 / mA
5,0	< 4,0	< 38	< 189
6,0	< 4,8	< 35	< 147
7,0	< 5,8	< 32	< 137
8,0	< 6,7	< 29	< 121
9,0	< 7,7	< 28	< 108
10,0	< 8,6	< 27	< 100
11,0	< 9,5	< 27	< 95
12,0	< 10,4	< 27	< 89

Puissance maximale absorbée

1 W

Occupation des connexions

Connecteur vu de devant:



8 Pièces d'usure et accessoires

Pièces d'usure et moyens de maintenance

Description	Modèle	Référence
Jeu de remplacement des têtes à membrane (3)	WP3-ST	202 738
Solution d'électrolyte	ELY/G	205 217
Solution de nettoyage pour contre-électrode plomb	RL/G	205 204
Feuille abrasive	SF 300	203 680
Coffret d'accessoires, comprenant: – 3 têtes à membrane de rechange WP-ST – solution d'électrolyte ELY/G – solution de nettoyage RL/G – feuille abrasive SF 300	ZBK-ST	202 710
Palette agitatrice	RP-ST	204 122

Accessoire

Description	Modèle	Référence
Récipient de calibration et de conservation	OxiCal [®] -ST	205 349
Pied de statif pour OxiCal [®] -ST	Sta-ST	205 348
Flacon de Karlsruhe - approprié pour la mesure de la DBO	KF 12	205 700



Pour les autres accessoires, voir Catalogue WTW ou Internet.

Que peut faire Xylem pour vous ?

Nous sommes tous unis dans le même but : créer des solutions innovantes qui répondent aux besoins en eau de la planète. Développer de nouvelles technologies qui améliorent la façon dont l'eau est utilisée, stockée et réutilisée dans le futur est au cœur de notre mission. Tout au long du cycle de l'eau, nous la transportons, la traitons, l'analysons et la restituons à son milieu naturel. Ainsi, nous contribuons à une utilisation performante et responsable de l'eau dans les maisons, les bâtiments, les industries ou les exploitations agricoles. Dans plus de 150 pays, nous avons construit de longue date de fortes relations avec nos clients, qui nous connaissent pour notre combinaison unique de marques leaders et d'expertise en ingénierie, soutenue par une longue histoire d'innovations.

Pour découvrir Xylem et ses solutions, rendez-vous sur xylem.com.



Adresse de service:

Xylem Analytics Germany
Sales GmbH & Co. KG
WTW
Dr.-Karl-Slevogt-Str. 1
82362 Weilheim
Germany

Tel.: +49 881 183-325
Fax: +49 881 183-414
E-Mail wtw.rma@xylem.com
Internet: www.WTW.com



Xylem Analytics Germany GmbH
Dr.-Karl-Slevogt-Str. 1
82362 Weilheim
Germany