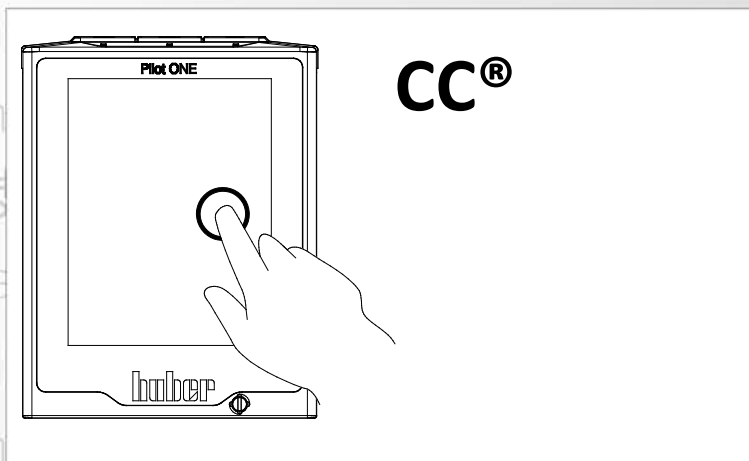




Inspired by temperature

Betriebsanleitung · Operation manual · Manual de instrucciones · Manuel d'utilisation · Manuale de d'uso · 사용 설명서 · Manual de instruções · Инструкция по эксплуатации · Kullanım talimatı · 操作说明书 · Betriebsanweisung · Manual de instrucciones · 사용 설명서 · Инструкция по эксплуатации · Betriebsanweisung · Manual de instrucciones · 사용 설명서 · Инструкция по эксплуатации · Kullanım talimatı · 操作说明书



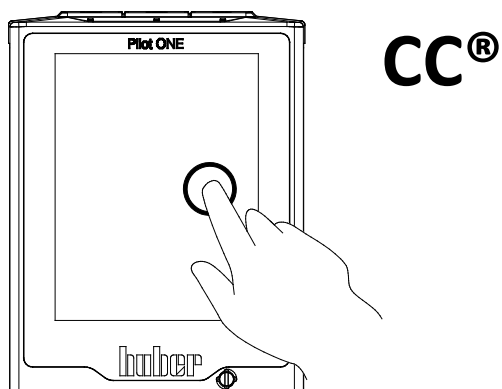
La présente documentation ne contient aucune annexe technique spécifique à l'appareil.

Vous pouvez demander un manuel de service détaillé en vous adressant à info@huber-online.com. Veuillez nous faire part dans votre courriel de la désignation du modèle ainsi que du numéro de série de votre thermorégulateur.

huber

huber

MANUEL D'UTILISATION



CC[®]

Pilot ONE[®]

Le présent manuel d'utilisation est une traduction du manuel original.

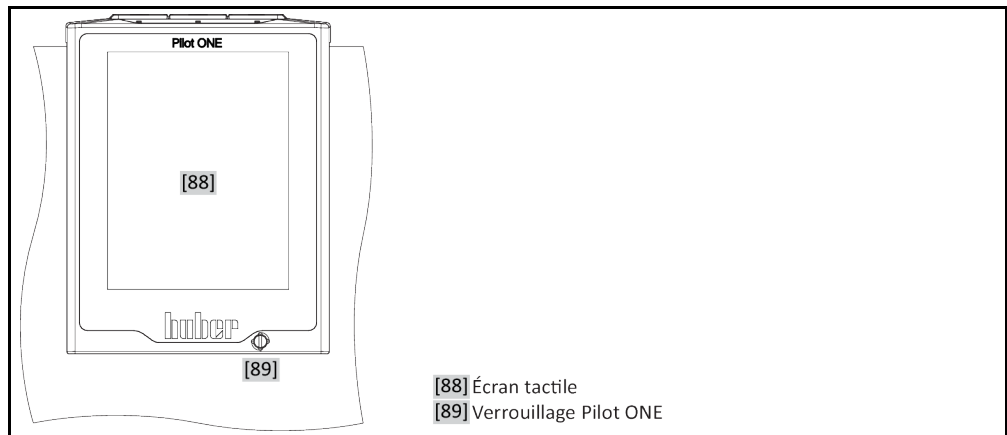
VALABLE POUR :

K6
K1x
K2x
CC[®]-K6
CC[®]-Kxx
Variostat[®]
Ministat[®] 125
Ministat[®] 2xx
CC[®]-4xx
CC[®]-5xx
CC[®]-8xx
CC[®]-90x

Abréviations dans la désignation du modèle :

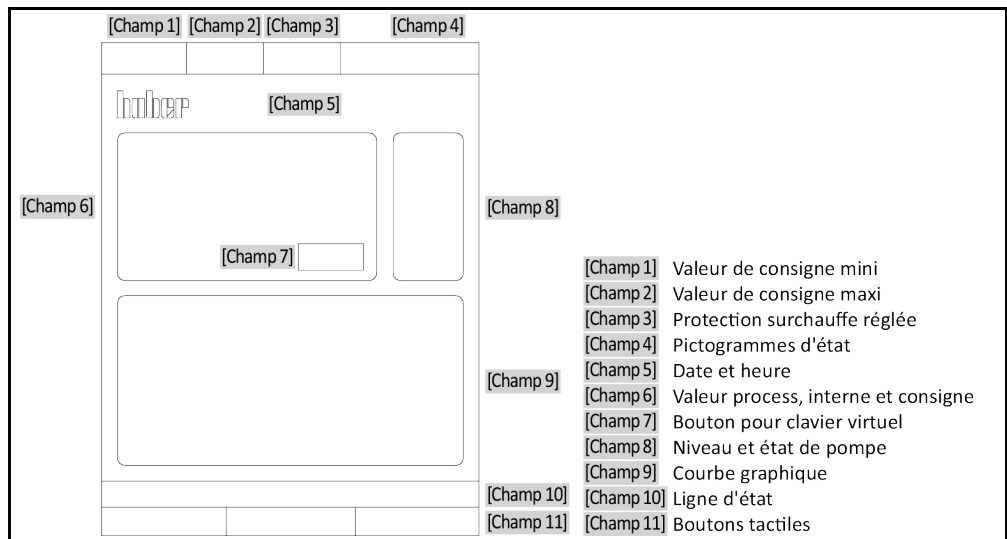
Sans = refroidissement par air, S = refroidissement plus puissant, w = refroidissement par eau,
wl = refroidissement par eau/air

« Pilot ONE »



- [88] Écran tactile
- [89] Verrouillage Pilot ONE

Configuration de l'écran d'accueil



Sommaire

V2.5.0fr/27.07.21//17.12

1	Introduction	14
1.1	Marquage / pictogrammes dans le manuel d'utilisation	14
1.2	Indications relatives à la déclaration de conformité UE	14
1.3	Sécurité	14
1.3.1	Représentation des consignes de sécurité	14
1.3.2	Représentation de sigles de sécurité sur le thermostat	15
1.3.3	Exploitation conforme	15
1.3.4	Utilisation abusive raisonnablement prévisible	16
1.4	Exploitant et personnel opérateur – devoirs et exigences	17
1.4.1	Devoirs de l'exploitant	17
1.4.1.1	Élimination professionnelle de moyens auxiliaires et de consommateurs	17
1.4.1.2	Thermostats avec frigorigène naturel	18
1.4.1.3	Thermostats avec gaz à effet de serre fluorés/frigorigènes	20
1.4.2	Exigences vis-à-vis du personnel opérateur	20
1.4.3	Devoirs du personnel opérateur	20
1.5	Généralités	20
1.5.1	Description du poste de travail	20
1.5.2	Dispositifs de sécurité selon DIN 12876	21
1.5.2.1	Thermostats (sans chauffage) avec interrupteur à flotteur classique	21
1.5.2.2	Thermostats (avec chauffage) avec détection électronique de bas niveau	21
1.5.3	Autres dispositifs de protection	22
1.5.3.1	Interruption du courant	22
1.5.3.2	Fonctions d'alerte	22
1.5.3.3	Messages d'avertissement	23
1.6	Représentation exemplaire des méthodes de refroidissement	23
1.6.1	Répercussions en cas d'évacuation énergétique insuffisante	24
2	Mise en service	25
2.1	Transport à l'intérieur de l'entreprise	25
2.1.1	Soulever et transporter le thermostat	25
2.1.1.1	Thermostat avec œillets de transport	25
2.1.1.2	Thermostat sans œillet de transport	26
2.1.2	Montage/démontage des pieds réglables	26
2.1.3	Positionnement du thermostat	27
2.1.3.1	Thermostat avec roulettes	27
2.1.3.2	Thermostat sans roulettes	27
2.2	Déballage	27
2.3	Conditions ambiantes	27
2.3.1	Remarques relatives à la compatibilité électromagnétique	29
2.4	Conditions d'installation	29
2.5	Tuyauterie recommandée pour la thermostatique et l'eau de refroidissement	30
2.6	Ouvertures de clés et couples	31
2.7	Thermostats avec refroidissement par eau	31
2.8	Thermostats à bain	33
2.8.1	Exploitation en tant que thermostat à bain	33

2.9	Préparatifs pour l'exploitation.....	33
2.9.1	Sortir/activer les pieds réglables (si disponibles).....	33
2.9.2	Ouverture/fermeture des robinets.....	34
2.9.3	Installer un bac collecteur.....	34
2.9.4	Bains caloporteurs : raccordement du câble pilote.....	34
2.9.5	Raccordement par terre fonctionnelle.....	35
2.10	Raccordement d'une application externe fermée.....	35
2.10.1	Raccordement d'une application externe fermée.....	35
2.11	Raccordement au réseau électrique.....	36
2.11.1	Raccordement par prise de courant avec contact de mise à la terre (PE).....	36
2.11.2	Raccordement par câblage fixe.....	36
2.11.3	Modification du raccordement au réseau électrique.....	36
2.11.4	Bains caloporteurs : Raccordement au réseau électrique.....	37
2.11.4.1	Utilisation en tant que pur bain réfrigérant (sans thermoplongeur).....	37
2.11.4.2	Utilisation en tant que bain caloporteur (avec thermoplongeur).....	37
3	Description du fonctionnement.....	39
3.1	Description du fonctionnement du thermorégulateur.....	39
3.1.1	Fonctions générales.....	39
3.1.2	Autres fonctions.....	39
3.2	Informations sur les fluides caloporteurs.....	40
3.2.1	Uniquement valable pour CC®-520w, CC®-525w, CC®-906w et des bains de refroidissement en exploitation continue.....	41
3.3	Vérification préalable.....	41
3.4	Régulateur Pilot ONE®.....	42
3.4.1	Vue d'ensemble fonctionnelle du « Pilot ONE® ».....	42
3.5	Fonction horloge/événement.....	44
3.5.1	Accu rechargeable.....	44
3.5.2	Fonction événement programmable.....	45
3.5.2.1	Fonction événement « horloge avertisseur ».....	45
3.5.2.2	Fonction « événement programme ».....	45
3.6	Commande à l'aide de l'écran tactile.....	45
3.7	Instruments d'affichage.....	45
3.7.1	Écran tactile [88].....	45
3.8	Instruments de pilotage.....	46
3.8.1	Boutons tactiles.....	46
3.8.2	Catégories.....	46
3.8.3	Sous-catégories.....	46
3.8.4	Dialogues.....	46
3.9	Exemples de fonctions.....	47
3.9.1	Affichage de la version de logiciel.....	47
3.9.2	Démarrage & arrêt.....	47
3.9.3	Copie des réglages sur un support de données.....	48
3.9.3.1	Sauvegarde sur clé USB.....	48
3.9.3.2	Charger à partir de la clé USB.....	48
3.9.4	Réinitialisation du réglage d'usine.....	48
3.9.4.1	Réinitialisation du réglage d'usine sans protection surchauffe.....	50
3.9.4.2	Réinitialisation du réglage d'usine y compris de la protection surchauffe.....	50
4	Mode réglage.....	51
4.1	Mode réglage.....	51
4.1.1	Enclenchement du thermorégulateur.....	51
4.1.2	Mettre le thermorégulateur hors service.....	51

4.1.3	Bains caloporteurs : Activer/désactiver	52
4.1.3.1	Bains caloporteurs : Activation (sans thermoplongeur).....	52
4.1.3.2	Bains caloporteurs : Désactivation (sans thermoplongeur)	52
4.1.3.3	Bains caloporteurs : Activation (avec thermoplongeur).....	52
4.1.3.4	Bains caloporteurs : Désactivation (avec thermoplongeur).....	53
4.1.4	Réglage de la protection contre la surchauffe	53
4.1.4.1	Informations générales sur la protection surchauffe	53
4.1.4.2	Réglage de la « limite de surchauffe : chauffage »	54
4.1.4.3	Réglage de la « limite de surchauffe : vase d'expansion »	54
4.1.4.4	Réglage de la « sécurité du process ».....	55
4.1.4.5	Contrôle de « l'affichage des valeurs de surchauffe ».....	55
4.1.5	Contrôler le bon fonctionnement de la protection surchauffe	55
4.1.6	Adaptation de la limitation DeltaT.....	56
4.1.6.1	Modification de la limitation DeltaT.....	56
4.2	Système de régulation de température.....	56
4.2.1	Sélection de la thermorégulation : interne ou process	57
4.2.2	Thermorégulation sur température interne	57
4.2.3	Thermorégulation sur température de process.....	57
4.2.4	Limitation DeltaT.....	58
4.2.5	Surveillance des capteurs de température Pt100.....	58
4.2.6	Régulation optimale de température grâce à des paramètres de régulation optimaux	58
4.2.7	Sous-catégorie : « Sélection Auto/Mode expert »	59
4.2.8	Sous-catégorie : « Configuration auto »	59
4.2.8.1	Sous-catégorie : « Trouver paramètres »	59
4.2.8.2	Sous-catégorie : « Dynamique de régulation »	61
4.2.8.3	Sous-catégorie : « Caractéristiques des fluides »	62
4.2.8.4	Sous-catégorie : « Affichage des paramètres »	63
4.2.9	Sous-catégorie : « configuration expert ».....	64
4.2.9.1	Sous-catégorie : « Modifier paramètres ».....	64
4.2.9.2	Sous-catégorie : « Affichage des paramètres »	65
4.2.9.3	Sous-catégorie : « Structure de régulateur »	65
4.2.10	Sous-catégorie : « Réinitialisation des paramètres ».....	65
4.2.11	Sous-catégorie : « Affichage des paramètres »	66
4.2.12	Réglage des seuils de consigne	66
4.2.13	Réglage de la valeur de consigne	67
4.3	Remplissage, purge, dégazage et vidange	67
4.3.1	Remplissage, purge, dégazage et vidange de thermostat à bain.....	67
4.3.1.1	Remplissage et dégazage de thermostat à bain, y compris de l'application externe fermée.....	67
4.3.1.2	Dégazage de thermostat à bain.....	68
4.3.1.3	Vidange de thermostat à bain	70
5	Fonctionnement normal	71
5.1	Mode automatique	71
5.1.1	Thermorégulation	71
5.1.1.1	Démarrer la thermorégulation	71
5.1.1.2	Quitter la thermorégulation	71
5.1.2	Thermorégulation avec programme de thermorégulation	72
5.1.2.1	Démarrer le programme de thermorégulation	72
5.1.2.2	Quitter/interrompre le programme de températures	72
5.2	Bains caloporteurs : Mode automatique (sans thermoplongeur).....	72
5.2.1	Bains caloporteurs : Thermorégulation	73

5.2.1.1	Bains caloporteurs : Démarrage de la thermorégulation	73
5.2.1.2	Bains caloporteurs : Quitter la thermorégulation	73
6	Interfaces et actualisation du logiciel	74
6.1	Interfaces sur le régulateur « Pilot ONE® »	74
6.1.1	10/100 Mbps Ethernet pour connecteur réseau RJ45.....	74
6.1.2	Interface USB 2.0	75
6.1.2.1	Interface USB 2.0 hôte.....	75
6.1.2.2	Port interface USB 2.0	75
6.2	Bains caloporteurs : interfaces sur la face arrière	75
6.2.1	Douille de pilotage	75
6.3	Bains caloporteurs : interfaces sur le thermoplongeur	75
6.3.1	Interface de maintenance	75
6.3.2	RS232 (option)/pilotage du bain réfrigérant.....	76
6.3.3	Douille de raccordement pour sonde Pt100 process (option).....	76
6.4	Interfaces sur Com.G@te (option)	76
6.4.1	Douille LEVEL (seulement Com.G@te externe)	77
6.4.2	Fiche POKO (contact sec) alerte.....	77
6.4.3	Douille AIF Reg-E-Prog	79
6.4.4	Douille ECS (External Control Signal), veille	79
6.4.5	Douille RS232/RS485 sériele	80
6.5	Actualisation du logiciel résident	81
7	Maintenance/entretien	82
7.1	Messages du thermorégulateur	82
7.2	Fusible électrique	82
7.3	Remplacement du Pilot ONE®	82
7.4	Maintenance	83
7.4.1	Périodicité du contrôle de fonctionnement et du contrôle visuel.....	83
7.4.2	Remplacer les flexibles de fluide caloporteur ou d'eau de refroidissement ..	84
7.4.2.1	Remplacer les flexibles de fluide caloporteur	84
7.4.2.2	Remplacer les flexibles d'eau de refroidissement.....	85
7.4.3	Nettoyer les lamelles du condenseur (sur thermorégulateur refroidi par air)	85
7.4.4	Nettoyer le collecteur d'impuretés (sur thermorégulateur refroidi par eau)	86
7.5	Contrôle, vidange du fluide caloporteur et nettoyage du circuit	87
7.5.1	Contrôle du fluide caloporteur	87
7.5.2	Rinçage du circuit de fluide caloporteur	88
7.6	Nettoyage des surfaces	90
7.7	Contrôle de la garniture étanche à anneau glissant	90
7.8	Contacts à fiche	90
7.9	Décontamination / réparation	91
8	Mise hors service	92
8.1	Consignes de sécurité et principes	92
8.2	Mise hors service	92
8.3	Vidange du thermorégulateur	93
8.4	Évacuer l'eau de refroidissement	93
8.4.1	Vidange	93
8.5	Désinstaller le bac collecteur	93
8.6	Désinstallation de l'application externe	94
8.7	Emballage	94
8.8	Expédition	94
8.9	Élimination	95

8.10	Coordonnées.....	95
8.10.1	N° de téléphone : Service clients	95
8.10.2	N° de téléphone : Service commercial	95
8.10.3	Courriel : Service clients.....	95
8.11	Certificat de régularité	96
9	Annexe	97

Avant-propos

Cher client,

Vous avez opté en faveur d'un thermorégulateur de Peter Huber Kältemaschinenbau AG. Vous avez fait un excellent choix. Nous vous remercions de votre confiance.

Veillez lire attentivement le présent manuel d'utilisation avant la mise en service. Respectez impérativement toutes les recommandations et consignes de sécurité.

Veillez respecter le présent manuel d'utilisation pour le transport, la mise en service, la manipulation, la maintenance, l'entretien, la remise en état, le stockage et l'élimination.

Nous vous accordons une garantie intégrale sur votre thermorégulateur, dans la mesure où vous l'exploitez de façon conforme.

Plus loin dans le manuel d'utilisation, les modèles présentés en page 5 sont désignés comme thermorégulateurs et l'entreprise Peter Huber Kältemaschinenbau AG comme « entreprise Huber » ou tout simplement « Huber ».

Exclusion de responsabilité en cas d'erreurs et de fautes d'impression.

Les marques suivantes et le logo Huber sont des marques déposées de Peter Huber Kältemaschinenbau AG en Allemagne et/ou d'autres pays dans le monde entier : BFT®, CC®, Chili®, Com.G@te®, Compatible Control®, CoolNet®, DC®, E-grade®, Grande Fleur®, Huber Piccolo®, KISS®, Minichiller®, Ministat®, MP®, MPC®, Peter Huber Minichiller®, Petite Fleur®, Pilot ONE®, RotaCool®, Rotostat®, SpyControl®, SpyLight®, Tango®, TC®, UC®, Unical®, Unichiller®, Unimotive®, Unipump®, Unistat®, Unistat Tango®, Variostat®. Les marques suivantes sont des marques déposées de la technique de synthèse DWS en Allemagne : DW-Therm®, DW-Therm HT®. La marque suivante est une marque déposée de BASF SE : Glystantin®.

1 Introduction

1.1 Marquage / pictogrammes dans le manuel d'utilisation

Les marquages et pictogrammes suivants sont utilisés dans les textes et illustrations

Vue d'ensemble	Marquage / pictogramme	Description
	→	Renvoi à une information / procédure.
	»TEXTE«	Renvoi à un chapitre du manuel d'utilisation. Dans la version numérique, il est possible de cliquer sur le texte.
	>TEXTE< [CHIFFRE]	Renvoi à un schéma de connexions en annexe La désignation et le chiffre de recherche sont indiqués
	>TEXTE< [LETTRE]	Renvoi à un dessin dans la même section. La désignation et le chiffre de recherche sont indiqués
	▪	Liste, 1e niveau
	–	Liste, 2e niveau

1.2 Indications relatives à la déclaration de conformité UE

Les appareils répondent aux exigences de sécurité et de protection sanitaire fondamentales des directives européennes suivantes indiquées :

- Directive machines
- Directive sur les basses tensions
- Directive CEM

1.3 Sécurité

1.3.1 Représentation des consignes de sécurité

Les consignes de sécurité sont accompagnées des combinaisons de pictogrammes/mots signaux ci-après. Le mot signal décrit la classification du risque résiduel en cas de non respect du manuel d'utilisation.



Indique la présence d'une situation imminente dangereuse impliquant de graves blessures et pouvant même avoir une issue mortelle.



Indique la présence d'une situation générale dangereuse impliquant de graves blessures et pouvant même avoir une issue mortelle.



Indique la présence d'une situation dangereuse pouvant entraîner des blessures.



Indique la présence d'une situation pouvant être à l'origine de dégâts matériels.

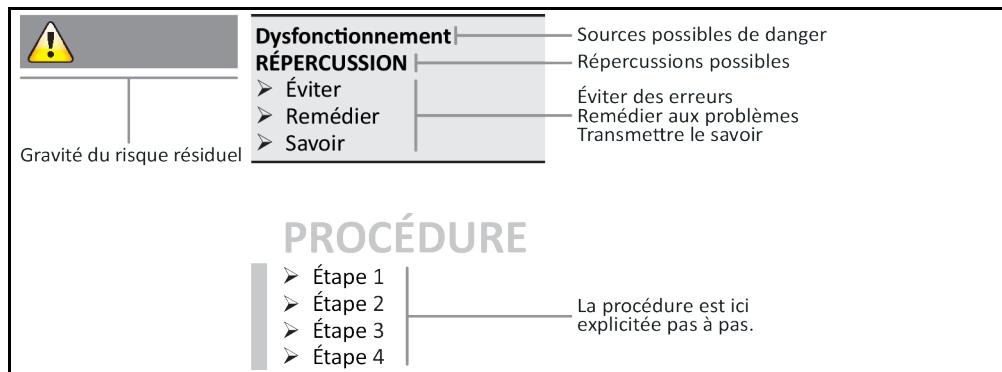


Attire l'attention sur des recommandations importantes et des astuces utiles.



Recommandations en liaison avec armoire Ex px.

Explication des consignes de sécurité et procédure



Les consignes de sécurité figurant dans ce manuel d'utilisation sont destinées à vous protéger en tant qu'exploitant, opérateur et à protéger l'installation de dommages. Elles doivent en premier lieu informer au sujet des risques résiduels en cas d'utilisation erronée, avant que l'action correspondante ne soit engagée.

1.3.2 Représentation de sigles de sécurité sur le thermostat

Les pictogrammes suivants sont utilisés en tant que symboles de sécurité. Un aperçu des symboles de sécurité utilisés est donné dans le tableau.

Symbole	Description
Signal d'obligation	
	- Respecter le manuel d'utilisation
Signal d'avertissement	
	- Signal d'avertissement général - Respecter le manuel d'utilisation
	- Avertissement de tension électrique
	- Avertissement de surface chaude
	- Avertissement de matières inflammables

1.3.3 Exploitation conforme



Le thermostat est exploité dans une zone à risque d'explosion
MORT PAR EXPLOSION
 ➤ NE PAS installer ou mettre le thermostat en service à l'intérieur d'une zone ATEX.



Exploitation non conforme

BLESSURES GRAVES ET DEGATS MATERIELS

- Conserver le manuel d'utilisation à un endroit facile d'accès à proximité immédiate du thermorégulateur.
- Seul le personnel opérateur suffisamment qualifié est habilité à travailler avec le thermorégulateur.
- Avant la manipulation du thermorégulateur, le personnel opérateur doit être formé.
- S'assurer que le personnel opérateur a lu et compris le manuel d'utilisation.
- Définir clairement les compétences du personnel opérateur.
- L'équipement de protection personnelle doit être mis à la disposition du personnel opérateur.
- Suivre impérativement les prescriptions de sécurité de l'exploitant pour la sécurité du corps et de la vie ainsi que pour limiter les dommages !

REMARQUE

Modifications du thermorégulateur par des tiers

DEGATS MATERIELS SUR LE THERMOREGULATEUR

- Ne confier aucune modification technique sur le thermorégulateur à une tierce personne.
- Toute déclaration de conformité UE du thermorégulateur perdra toute validité en cas de modification faite sans l'accord préalable de la société Huber.
- Seul le personnel spécialisé et initié par Huber est habilité à effectuer des modifications, réparations ou opérations de maintenance.
- **Respecter impérativement les consignes suivantes :**
- N'utiliser le thermorégulateur que dans un état irréprochable !
- Ne confier la mise en service et les réparation qu'à du personnel qualifié !
- Ne pas déjouer, ponter, démonter ou débrancher des dispositifs de sécurité !

Le thermorégulateur ne doit être utilisé à aucune autre fin que celle de la thermorégulation, conformément au manuel d'utilisation.

Le thermorégulateur est fabriqué pour une exploitation industrielle. Le thermorégulateur sert à tempérer des applications, par ex. de réacteurs en verre ou en métal ou d'autres objets utiles dans des laboratoires et des industries. Les refroidisseurs d'écoulement et bains de calibrage doivent être exclusivement utilisés en combinaison avec des thermorégulateurs Huber. Des fluides caloporteurs appropriés sont utilisés pour le fonctionnement du système intégral. La capacité frigorifique ou calorifique est mise à disposition aux raccordements de pompes ou - dans la mesure où il est présent - au bain thermorégulateur. La spécification technique est indiquée dans la fiche technique. → À partir de la page 97, section »Annexe«. Le thermorégulateur doit être installé, réglé et exploité conformément aux actions consignées dans le présent manuel d'utilisation. Tout non-respect du manuel d'utilisation sera considéré comme utilisation non conforme. Le thermorégulateur répond à la situation de la technique et à la réglementation reconnue en matière de technique de sécurité. Des dispositifs de sécurité sont montés dans le thermorégulateur.

1.3.4 Utilisation abusive raisonnablement prévisible



Sans armoire Ex px, le thermorégulateur / les accessoires ne sont **PAS** protégés contre les explosions et ne doivent **PAS** être montés ou mis en service à l'intérieur d'une zone ATEX. Lors de l'exploitation du thermorégulateur/des accessoires en liaison avec une armoire Ex px, respecter et appliquer impérativement les recommandations faites en annexe (section mode ATEX). L'annexe n'est présente que pour un thermorégulateur/des accessoires livrés en liaison avec une armoire Ex px. Si cette annexe manque, contacter immédiatement le service clients. → page 95, section »Coordonnées«.

L'utilisation en tant que produit médical (comme par ex. dans la méthode de diagnostic in Vitro) ou pour la thermorégulation directe de denrées alimentaires **N'EST PAS** autorisée.

Le thermorégulateur ne doit être utilisé à **AUCUNE** autre fin que celle de la thermorégulation, conformément au manuel d'utilisation.

Le fabricant n'endosse **AUCUNE** responsabilité pour des dommages causés en raison de **modifications techniques** sur le thermorégulateur, de **manipulation non adéquate** ou de l'utilisation du thermorégulateur **sous non-respect** du manuel d'utilisation.

1.4 Exploitant et personnel opérateur – devoirs et exigences

1.4.1 Devoirs de l'exploitant

Le manuel d'utilisation doit être conservé de façon facilement accessible, à proximité immédiate du thermorégulateur. Seul du personnel opérateur suffisamment qualifié (par ex. conducteurs de machine, chimistes, assistants techniques de laboratoires, physiciens, etc.) a le droit de travailler avec le thermorégulateur. Avant la manipulation du thermorégulateur, le personnel opérateur doit être formé. S'assurer que le personnel opérateur a lu et compris le manuel d'utilisation. Définir clairement les compétences du personnel opérateur. L'équipement de protection personnelle doit être mis à la disposition du personnel opérateur.

- Sous le thermorégulateur, l'exploitant doit installer un collecteur pour l'eau de condensation/le fluide caloporteur.
- Il est possible que la législation nationale prescrive l'utilisation d'un bac collecteur pour la zone de mise en place du thermorégulateur (y compris les accessoires). L'exploitant doit alors vérifier la réglementation nationale en vigueur pour lui et l'appliquer.
- Le thermorégulateur satisfait à toutes les normes de sécurité en vigueur.
- Votre système utilisant le thermorégulateur, doit être tout autant sécurisé.
- L'exploitant doit concevoir le système de telle manière qu'il soit sûr.
- Huber n'est pas responsable de la sécurité de votre système. L'exploitant est responsable de la sécurité du système.
- Bien que le thermorégulateur livré par Huber remplisse toutes les normes de sécurité en vigueur, le montage dans un autre système peut être à l'origine de risques existant dans la conception de l'autre système et ne pouvant pas être contrôlés par Huber.
- L'intégrateur système est responsable de la sécurité de l'ensemble du système dans lequel le thermorégulateur est intégré.
- Pour faciliter l'installation du système et la maintenance du thermorégulateur en toute sécurité, l'>interrupteur général< [36] (si existant) peut être verrouillé dans la position d'arrêt. L'exploitant doit développer des procédures pour le verrouillage/le marquage après coupure de la source d'énergie conformément aux directives locales (par ex. CFR 1910.147 pour les États-Unis).

1.4.1.1 Élimination professionnelle de moyens auxiliaires et de consommateurs

Lors de l'élimination, veiller au respect des directives d'élimination nationales en vigueur. Pour toutes questions relatives à l'élimination, veuillez vous adresser à une entreprise d'élimination de déchets locale.

Vue d'ensemble

Matériaux/moyens auxiliaires	Élimination/nettoyage
Matériau d'emballage	Conserver le matériau d'emballage pour une utilisation ultérieure (par ex. le transport).
Fluide caloporteur	Consulter la fiche technique de sécurité du fluide caloporteur utilisé pour obtenir des informations sur les mesures relatives à l'élimination professionnelle. Pour l'élimination, utiliser les conteneurs d'origine du fluide caloporteur.
Accessoires de remplissage, par ex. un bécot	Afin de pouvoir les réutiliser, nettoyer les accessoires de remplissage. Veiller à ce que les moyens auxiliaires et les produits de nettoyage soient éliminés de manière professionnelle.
Moyens auxiliaires, par ex. chiffons, éponges de nettoyage	Les moyens auxiliaires qui ont été utilisés pour récupérer du fluide caloporteur renversé, doivent être éliminés de la même manière que le fluide caloporteur. Les moyens auxiliaires utilisés pour le nettoyage, selon lesquels, doivent être également éliminés.
Produits de nettoyage, par ex. nettoyant pour acier inoxydable, lessive pour produits délicats	Pour obtenir des informations sur les mesures relatives à l'élimination professionnelle, consulter la fiche technique de sécurité du produit de nettoyage utilisé. Pour l'élimination de quantités importantes, utiliser les conteneurs d'origine du produit de nettoyage.
Consommateurs, par ex. tapis de filtration d'air, flexibles de fluide caloporteur	Consulter la fiche technique du consommateur utilisé pour obtenir des informations sur les mesures d'élimination professionnelles.

1.4.1.2 Thermorégulateurs avec frigorigène naturel



Plus de 8 g de frigorigène par m³ d'air ambiant
DANGER MORTEL OU GRAVES BLESSURES DUES A UNE EXPLOSION

- Respecter la plaque signalétique (quantité de frigorigène naturel contenu) et la dimension du local (concentration maximale de frigorigène naturel s'échappant dans la pièce) lors de la mise en place du thermorégulateur.
- Plus de 8 g de frigorigène par m³ d'air ambiant : un détecteur d'alerte au gaz doit être présent et opérationnel.
- Le détecteur d'alerte au gaz doit être calibré et entretenu à intervalles réguliers (entre 6 à 12 mois).
- Le thermorégulateur **n'est pas homologué pour une exploitation en zone ATEX.**

Les produits Huber avec frigorigènes naturels fonctionnent avec une technique compatible avec l'environnement, fiable et maintes fois éprouvée. Les normes et prescriptions pour les thermorégulateurs avec frigorigène naturel contiennent plusieurs consignes sur l'application desquelles nous tenons à attirer l'attention. Respecter en plus : → page 15, section »**Exploitation conforme**«.

Du point de vue technique, les thermorégulateurs Huber sont construits de façon étanche et sont minutieusement contrôlés quant à leur étanchéité. Les thermorégulateurs contenant plus de 150 g de frigorigène naturel peuvent être équipés d'un détecteur d'alerte au gaz supplémentaire. Pour savoir si le thermorégulateur est équipé d'un détecteur de gaz, consulter la fiche technique. → À partir de la page 97, section »**Annexe**«.

Le plein du thermorégulateur est indiqué dans la fiche technique. → À partir de la page 97, section »**Annexe**«. Ou sur la plaquette de type se trouvant au dos du thermorégulateur. Respecter également : → page 27, section »**Conditions ambiantes**« et → page 29, section »**Conditions d'installation**«.

Classification du champ d'application

Classe de champ d'application	Champ d'application	Exemple de lieu d'implantation	Débit maxi de frigorigène	15	Quantité maxi au-dessus du sol
A	Généralités	Zone accessible au public dans un bâtiment public	8 g/m ³ d'air ambiant		1,5 kg
B	Surveillé	Laboratoires			2,5 kg
C	Accès seulement au personnel autorisé	Dispositifs de production			10,0 kg
Les thermorégulateur avec plus de 1 kg de frigorigène ne doivent pas être mis en place sous sol .					

Thermorégulateurs avec 150 g de frigorigène naturel au maximum

- Le thermorégulateur a été construit conformément aux dispositions de l'Union Européenne et des pays de l'A.E.L.E.
- Se conformer au tableau avec la classification du champ d'application. Respecter la quantité de frigorigène maxi indiquée.

Thermorégulateurs AVEC détecteur d'alerte au gaz préinstallé et > 150 g de frigorigène naturel

- Le thermorégulateur a été construit conformément aux dispositions de l'Union Européenne et des pays de l'A.E.L.E..
- Se conformer au tableau avec la classification du champ d'application. Respecter la quantité de frigorigène maxi indiquée ou la quantité maxi au-dessus du sol.
- **Aération et purge par le biais du raccordement d'air vicié et d'air frais :** pour relier le thermorégulateur à un dispositif d'aspiration sur site, utiliser le raccord de ventilation et d'air vicié. La position exacte est indiquée dans le schéma de raccordement. → À partir de la page 97, section »**Annexe**«. Retirer tout d'abord le recouvrement au niveau du raccordement d'air frais, un tapis de filtration d'air est installé derrière. Afin que le volume d'air affluant dans le thermorégulateur ne soit pas réduit, ce tapis de filtration doit être contrôlé/remplacé à intervalles réguliers). → page 83, section »**Périodicité du contrôle de fonctionnement et du contrôle visuel**«. Raccorder l'aspiration sur site au raccordement d'air vicié qui se trouve sur le thermorégulateur. Si aucun dispositif d'aspiration sur site n'est utilisé, il est **interdit** de **retirer** le recouvrement sur le raccordement d'air frais.

- La plaque de montage pour la fixation d'un détecteur d'alerte au gaz se trouve dans le thermorégulateur à proximité du **>passage de conduite du détecteur d'alerte au gaz< [100]**.
- Consulter le schéma des raccordements pour l'emplacement du **>passage de conduite du détecteur d'alerte au gaz [100]**. → À partir de la page 97, section **»Annexe«**.
- Recommandations supplémentaires au sujet du détecteur d'alerte au gaz pré-installé :
 - Le détecteur d'alerte au gaz monté permet une **coupure de sécurité à 20 % de la limite d'explosion inférieure grâce à un relais coupe-circuit devant être installé par l'exploitant**. De ce fait, le thermorégulateur est coupé de façon précoce et fiable en cas d'erreur.
 - Pour le détecteur d'alerte au gaz pré-installé, il faut mettre une **alimentation en tension externe de 24 V DC** à disposition. L'alarme du détecteur d'alerte au gaz est déclenchée à l'aide d'un signal de 4- 20 mA. Pour de plus amples détails techniques, voir la fiche technique du détecteur d'alerte au gaz. Sur demande, un **appareil d'évaluation séparé est disponible en option** pour la commande du relais coupe-circuit. L'appareil d'évaluation met un contact de commutation exempt de potentiel à disposition et prend simultanément en charge l'alimentation en tension et l'évaluation du détecteur d'alerte au gaz. Dans le cas des deux variantes, l'exploitant se doit de procéder au dimensionnement et à l'installation. Les détails techniques nécessaires à l'installation sont fournis dans la fiche technique du détecteur d'alerte au gaz. L'exploitant a également la possibilité de diriger l'alerte sur une centrale d'alarme. Les mesures qui s'imposent incombent alors à l'exploitant.
 - C'est à l'exploitant qu'incombe la responsabilité du **calibrage du détecteur d'alerte au gaz** avant la première mise en service et le respect des périodicités de calibrage et de maintenance conformément au manuel d'utilisation du fabricant. En cas d'absence d'indications, nous recommandons de fixer les périodicités de calibrage et de maintenance entre 6 et 12 mois. Dans le cas de critères de sécurité plus sévères, il est également possible de déterminer des intervalles plus courts. Sur demande, nous recommandons volontiers une entreprise assurant les travaux de calibrage et maintenance.

Thermorégulateurs SANS détecteur d'alerte au gaz préinstallé et > 150 g de frigorigène naturel



Plus de 8 g de frigorigène par m³ d'air ambiant

DANGER MORTEL OU GRAVES BLESSURES DUES A UNE EXPLOSION

- Respecter la plaque signalétique (quantité de frigorigène naturel contenu) et la dimension du local (concentration maximale de frigorigène naturel s'échappant dans la pièce) lors de la mise en place du thermorégulateur.
- Plus de 8 g de frigorigène par m³ d'air ambiant : un détecteur d'alerte au gaz doit être présent et opérationnel.
- Le détecteur d'alerte au gaz doit être calibré et entretenu à intervalles réguliers (entre 6 à 12 mois).
- Le thermorégulateur **n'est pas homologué pour une exploitation en zone ATEX.**

- Le thermorégulateur a été construit conformément aux dispositions de l'Union Européenne et des pays de l'A.E.L.E..
- Se conformer au tableau avec la classification du champ d'application. Respecter la quantité de frigorigène maxi indiquée ou la quantité maxi au-dessus du sol.
- **Aération et purge par le biais du raccordement d'air vicié et d'air frais** : pour relier le thermorégulateur à un dispositif d'aspiration sur site, utiliser le raccord de ventilation et d'air vicié. La position exacte est indiquée dans le schéma de raccordement. → À partir de la page 97, section **»Annexe«**. Retirer tout d'abord le recouvrement au niveau du raccordement d'air frais, un tapis de filtration d'air est installé derrière. Afin que le volume d'air affluant dans le thermorégulateur ne soit pas réduit, ce tapis de filtration doit être contrôlé/remplacé à intervalles réguliers. → page 83, section **»Périodicité du contrôle de fonctionnement et du contrôle visuel«**. Raccorder l'aspiration sur site au raccordement d'air vicié qui se trouve sur le thermorégulateur. Si aucun dispositif d'aspiration sur site n'est utilisé, il est **interdit** de **retirer** le recouvrement sur le raccordement d'air frais.
- **AUCUN détecteur d'alerte au gaz n'est installé dans le thermorégulateur !** En cas de panne, veillez à ce que le lieu d'implantation du thermorégulateur soit suffisamment protégé. Cela signifie :
 - Montage d'un détecteur d'alerte au gaz sur site (surveillance de local).
 - Ventilation et aération permanentes du thermorégulateur et/ou du site d'implantation.
 - Coupure du thermorégulateur sur tous les pôles en cas de panne.

1.4.1.3 Thermorégulateurs avec gaz à effet de serre fluorés/frigorigènes

Règlement (UE) n° 517/2014 du 16 avril 2014 relatif aux gaz à effet de serre fluorés et abrogeant le règlement (CE) no 842/2006.

Cette ordonnance concerne toutes les installations contenant des frigorigènes fluorés. Les substances indiquées dans l'ordonnance (CE) n° 1005/2009 du Parlement européen et du Conseil du 16 septembre 2009, entraînant une diminution de la couche d'ozone (CFC/H-CFC) en sont exclues.

L'ordonnance régit la réduction des émissions, l'utilisation, la récupération et la destruction de certains gaz à effet de serre fluorés. Elle régit également le marquage et l'élimination de produits et de dispositifs qui contiennent ces gaz. Depuis le 4 juillet 2007, les exploitants doivent, entre autres, faire contrôler régulièrement l'étanchéité de leurs installations frigorifiques fixes et éliminer dans les plus brefs délais toute fuite éventuellement constatée.

L'ordonnance (CE) n° 303/2008 contient des consignes pour la formation et la certification d'entreprises et du personnel devant effectuer ces opérations.

Devoirs de l'exploitant :

- Avec l'ordonnance (CE) n° 842/2006 sur certains gaz à effet de serre fluorés, les exploitants de certaines installations sont soumis à toute une série d'obligations. Avec la nouvelle ordonnance sur les gaz fluorés, ces obligations sont maintenues. Certaines obligations complètent celles déjà existantes, d'autres sont modifiées avec la nouvelle ordonnance. Nous attirons l'attention sur le texte de l'ordonnance pour obtenir une synthèse intégrale des obligations en vigueur pour les différents exploitants.
- Obligation générale de réduction des émissions.
- L'entretien, la réparation ou la mise hors service de l'installation frigorifique doit impérativement être réalisé par une entreprise certifiée. Il incombe à l'exploitant de vérifier si l'entreprise détient ces certifications.
- Contrôle régulier d'installations frigorifiques fixes sur site par du personnel certifié en vue de vérifier leur étanchéité (technicien de service de l'entreprise Huber par ex.). L'intervalle de contrôle exigé est défini au moyen de la quantité de remplissage de frigorigène et du type de frigorigène, converti en équivalent de CO₂.
- Responsabilité de l'exploitant d'installation pour la récupération de gaz F par du personnel certifié.
- Obligation de documentation dans le manuel d'exploitation de l'installation frigorifique sous mention du type et de la quantité du frigorigène utilisé ou récupéré. Il incombe à l'exploitant de conserver cette documentation après sa création au minimum pendant 5 ans et de la présenter sur demande aux autorités compétentes.
- Les thermorégulateurs avec frigorigène naturel sont exclus de cette ordonnance.
- Consulter la fiche technique ou la plaque signalétique de votre thermorégulateur pour obtenir des informations sur la quantité et le type de frigorigène.
- Pour la détermination de la périodicité de contrôle, nous avons mis des informations complémentaires à disposition dans notre site internet.

1.4.2 Exigences vis-à-vis du personnel opérateur

Seul le personnel spécialisé, disposant de la qualification requise, désigné et initié par l'exploitant, est habilité à travailler avec le thermorégulateur. Un opérateur doit avoir atteint l'âge minimum requis de 18 ans. Toute personne âgée de moins de 18 ans ne doit manipuler le thermorégulateur que sous la surveillance d'un spécialiste qualifié. L'opérateur est responsable de tiers dans la zone de travail.

1.4.3 Devoirs du personnel opérateur

Avant de manipuler le thermorégulateur, lire attentivement le manuel d'utilisation. Respecter impérativement les consignes de sécurité. Porter l'équipement de protection personnel (par ex. lunettes de protection, gants de protection, chaussures antidérapantes) lors de la manipulation du thermorégulateur.

1.5 Généralités

1.5.1 Description du poste de travail

Le poste de travail se trouve sur le panneau de commande, en amont du thermorégulateur. Le poste de travail est déterminé par la périphérie raccordée chez le client. Il doit être par conséquent conçu de façon fiable par l'exploitant. L'agencement du poste de travail dépend également des impératifs

dictés par la réglementation relative à la sécurité du fonctionnement et de l'analyse des risques faite pour le poste de travail.

1.5.2 Dispositifs de sécurité selon DIN 12876

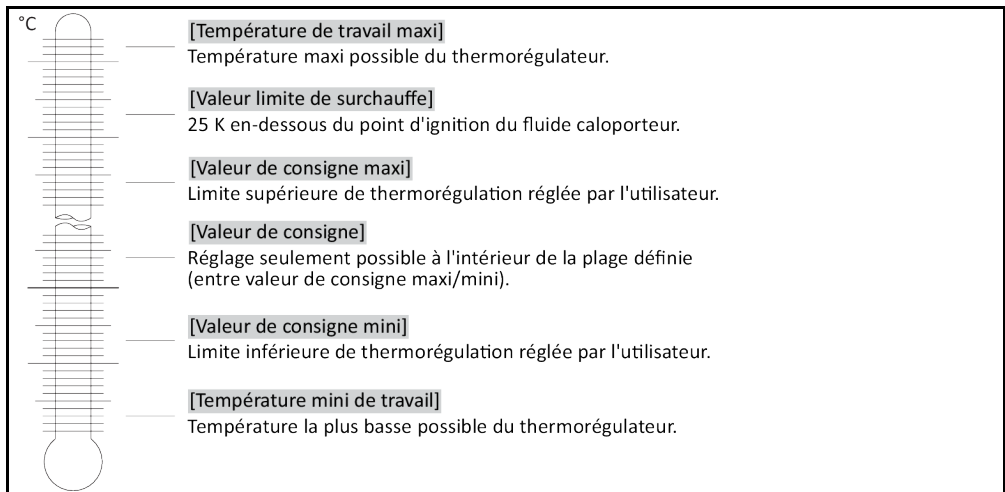
La désignation de la classe du thermostat est indiquée dans la fiche technique en annexe.

Classification de thermostats et bains de laboratoires

Désignation de la classe	Fluide caloporteur	Impératif technique	Marquage ^{d)}
I	Non inflammable ^{a)}	Protection contre la surchauffe ^{c)}	NFL
II	Inflammable ^{b)}	Protection réglable contre la surchauffe	FL
III	Inflammable ^{b)}	Protection réglable contre la surchauffe et protection de niveau minimum supplémentaire	FL

^{a)} De l'eau en général ; d'autres liquides seulement s'ils sont également non inflammables dans des plages de température relevant d'un cas d'erreur individuelle.
^{b)} Les fluides caloporteurs doivent avoir un point d'ignition de ≥ 65 °C.
^{c)} La protection contre la surchauffe peut être par exemple assurée par un détecteur de niveau approprié ou par un limiteur de température adéquat.
^{d)} En option, selon le choix du fabricant.

Vue d'ensemble des limites de température



Le type et le fonctionnement de la fonction de protection contre la surchauffe et de la protection de niveau minimum dépendent du type de thermostat.

1.5.2.1 Thermostat (sans chauffage) avec interrupteur à flotteur classique

Une surveillance de niveau avec un interrupteur à flotteur mécanique est le type de construction jusqu'à aujourd'hui le plus fréquemment rencontré. Dans la cuve du bain, un corps flottant guidé dans un dispositif nage à la surface du fluide caloporteur. Suivant le niveau de fluide caloporteur, le dispositif flotteur du système électronique signale soit un **bon état** (si le remplissage est suffisant), soit un **mauvais état** (si le remplissage est insuffisant). Le fonctionnement du dispositif flotteur devrait être contrôlé de temps à autre. Pour cela, il suffit de presser le corps flottant vers le bas dans le bain, à l'aide d'un outil (tournevis par exemple), pendant que le système se trouve en veille. Le système électronique doit déclencher une alerte.

1.5.2.2 Thermostat (avec chauffage) avec détection électronique de bas niveau

Protection électronique combinée contre bas niveau et surchauffe

Plusieurs thermostats sont équipés (en fonction de l'appareil) d'une protection électronique contre la surchauffe et le bas niveau. À la place d'un contacteur à flotteur mécanique, on utilise des capteurs de température à la surface des serpentins de chauffage qui surveillent la présence d'une

surchauffe au niveau de cette source potentielle d'inflammation et veillent à ce que le régulateur règle les températures des serpentins de chauffage en dessous de la température critique (point d'inflammation du fluide caloporteur) (pas valable pour les Chillers, dans lesquels le niveau est déterminé de façon capacitive). Un message correspondant s'affiche sur l'>écran tactile< [88]. Respecter l'illustration »„Pilot ONE“«. → page 6.

La présence d'un outil mécanique ne s'avère plus nécessaire pour le réglage des valeurs de déclenchement de la protection surchauffe. Il est remplacé par un outil technique logiciel. La valeur limite de la protection contre la surchauffe ne peut être réglée que si un code aléatoire, préalablement édité par le « Pilot ONE » a été saisi. Tout comme dans le cas de l'outil mécanique, ceci permet d'éviter un réglage par inadvertance.

1.5.3 Autres dispositifs de protection

INFORMATION

Plan d'urgence – Interrompre l'alimentation électrique !

Pour connaître le type de commutateur ou la combinaison de commutateurs dont le thermorégulateur est équipé, se reporter au schéma des connexions. → À partir de la page 97, section »An-nexe«.

Thermorégulateurs avec >interrupteur principal< [36] (rouge/jaune ou gris) : Régler l'>interrupteur principal< [36] sur « 0 ».

Thermorégulateurs avec >interrupteur principal< [36] (rouge/jaune) et >interrupteur d'appareil< complémentaire [37] (gris) : régler l'>interrupteur principal< [36] sur « 0 ». Régler ensuite l'>interrupteur de l'appareil< [37] sur « 0 ».

Thermorégulateurs avec >interrupteur principal< [36] (gris) et >commutateur d'arrêt d'urgence< [70] (rouge/jaune) : activer l'>interrupteur d'arrêt d'urgence< [70]. Régler ensuite l'>interrupteur principal< [36] sur « 0 ».

Thermorégulateurs avec >interrupteur M/A< [37] : Alimentation électrique par une prise : couper le thermorégulateur du secteur. Régler ensuite le >l'interrupteur M/A< [37] sur « 0 ». Alimentation électrique par câblage fixe : interrompre l'alimentation réseau par le dispositif de coupure du bâtiment. Régler ensuite le >l'interrupteur M/A< [37] sur « 0 ».

Thermorégulateurs sans interrupteur ou en boîtier : Raccordement par une prise : Couper le thermorégulateur du secteur. Raccordement par câblage fixe : interrompre l'alimentation au réseau par le dispositif de coupure du bâtiment !

1.5.3.1 Interruption du courant

À la suite d'une panne secteur (ou lors de la mise en marche du thermorégulateur), cette fonction permet de définir la manière dont le thermorégulateur doit se comporter. Ce comportement peut être défini à l'aide du « Pilot ONE ».

ARRÊT/Attente (réglage par défaut)

La thermorégulation est démarrée après la mise en marche du thermorégulateur uniquement après une saisie manuelle.

MARCHE/Thermorégulation active

La thermorégulation est toujours démarrée après la mise en marche du thermorégulateur. Une INFO s'affiche pendant quelques secondes. Il est ici possible d'empêcher le démarrage automatique.

Défaillance de courant Auto

Si la thermorégulation était activée au moment d'une panne de courant, elle se poursuit automatiquement dès le rétablissement du courant.

1.5.3.2 Fonctions d'alerte

Une alerte est un état de l'installation signalant des conditions défavorables au process. Le thermorégulateur peut être programmé de manière à ce que le superviseur de l'installation soit alarmé lors du dépassement de certaines valeurs seuil.

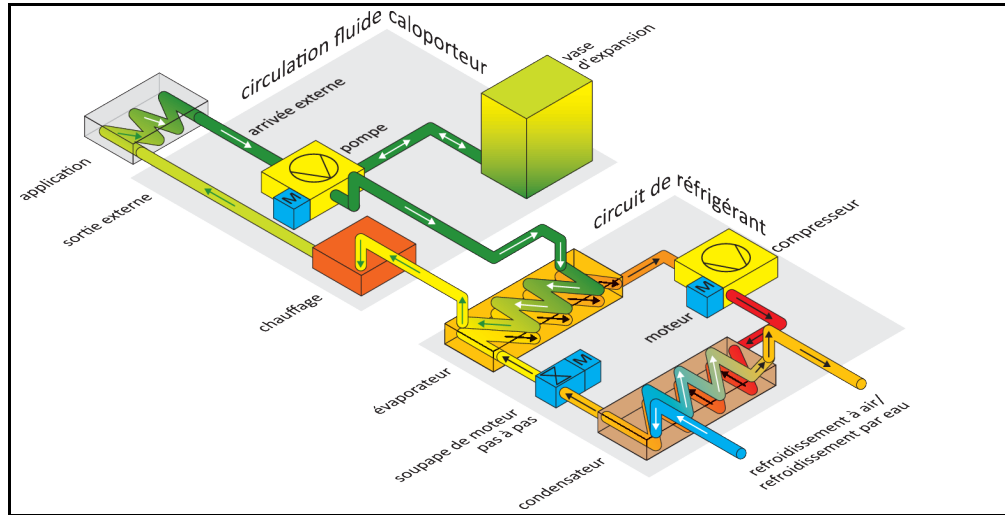
Le comportement du thermorégulateur en cas d'alarme peut être déterminé. Réactions possibles : coupure de la thermorégulation ou thermorégulation sur une valeur de consigne fiable (2e valeur de consigne).

1.5.3.3 Messages d'avertissement

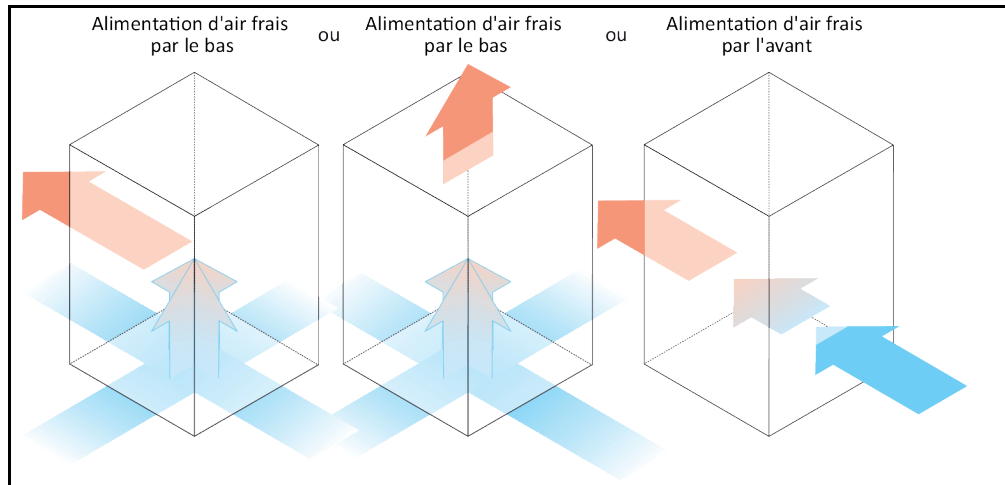
Les messages d'avertissement contiennent un message relatif à une irrégularité du thermostat. Ces messages n'aboutissent à aucune autre conséquence. Le superviseur de l'installation évalue l'importance du message et engage, le cas échéant, les mesures qui s'imposent.

1.6 Représentation exemplaire des méthodes de refroidissement

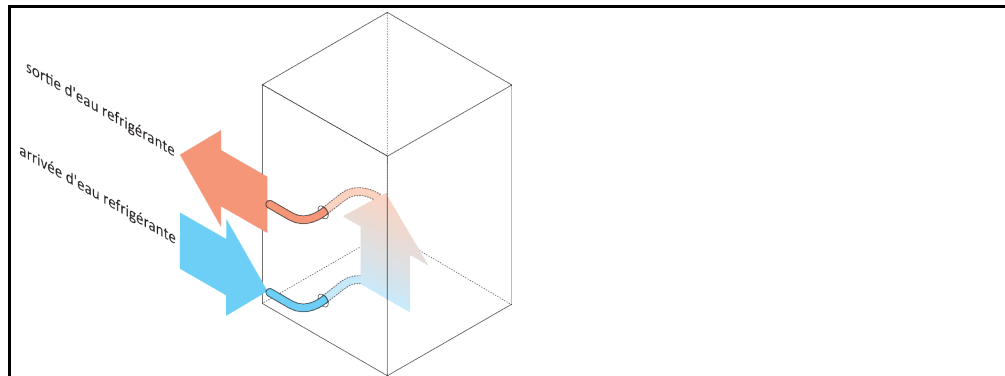
Exemple : refroidissement par air et eau



Refroidissement par air : arrivée d'air



Refroidissement par eau : raccordement d'eau



1.6.1 Répercussions en cas d'évacuation énergétique insuffisante

Air ambiant/eau de refroidissement

Répercussions dues par ex. à des encrassements des lamelles du condenseur, un écart insuffisant entre le thermorégulateur et le mur/la paroi de la cuve, une chaleur trop importante de l'air ambiant/eau de refroidissement, une pression différentielle insuffisante d'eau de refroidissement, un encrassement du collecteur d'impuretés : le frigorigène dans le circuit de frigorigène ne se trouve plus en mesure de transmettre intégralement l'énergie appliquée à l'air ambiant/l'eau de refroidissement. De ce fait, la quantité de frigorigène liquide disponible est insuffisante, la température de condensation et l'absorption d'énergie augmentent.

Circuit de frigorigène

Répercussions d'une quantité insuffisante de frigorigène/augmentation de la température de condensation : la puissance frigorifique du circuit de frigorigène n'est plus disponible dans son intégralité sur l'évaporateur. Ceci signifie une réduction de la transmission énergétique au circuit de fluide caloporteur.

Circuit de fluide caloporteur

Répercussion d'une transmission insuffisante d'énergie à partir du fluide caloporteur : le fluide caloporteur ne peut évacuer l'énergie de l'application que sous restrictions.

Application

Répercussions d'une transmission insuffisante d'énergie à partir de l'application : l'énergie résultant de l'application (exothermie) ne peut plus être évacuée dans son intégralité.

Thermorégulateur

Pour l'adaptation optimale de la puissance, on utilise dans le thermorégulateur une vanne d'expansion à pilotage électronique. À l'intérieur de la plage de température ambiante admissible, la vanne d'expansion met toujours la puissance frigorifique maximale possible à disposition. Le thermorégulateur s'arrête lors de l'atteinte de la plage supérieure (température ambiante maxi admissible).

2 Mise en service

2.1 Transport à l'intérieur de l'entreprise



Le thermorégulateur n'est pas transporté/déplacé selon les règles indiquées dans ce manuel d'utilisation BLESSURES MORTELLES OU GRAVES BLESSURES SUITE A DES ECRASEMENTS

- Transporter/déplacer le thermorégulateur uniquement selon les règles fournies dans ce manuel d'utilisation.
- Lors du transport, porter impérativement l'équipement de protection personnel.
- Pour déplacer le thermorégulateur sur des roulettes (si existantes), prévoir le nombre de personnes imposé.
- Lorsque le thermorégulateur est équipé de roulettes et de freins de stationnement : lors du déplacement du thermorégulateur, 2 freins de stationnement sont toujours librement accessibles. En cas d'urgence, ces **2 freins de stationnement** doivent impérativement être activés ! Si, en cas d'urgence, seul **un** frein de stationnement est activé au niveau des roulettes : lorsque les freins de stationnement sont activés, le thermorégulateur n'est pas stoppé et tourne sur l'axe de la roulette !

REMARQUE

Le thermorégulateur est transporté à l'horizontale DEGATS MATERIELS SUR LE COMPRESSEUR

- Ne transporter le thermorégulateur que debout.

REMARQUE

Le thermorégulateur plein est transporté DEGAT MATERIEL DU AU DEBORDEMENT DU FLUIDE CALOPORTEUR

- Ne transporter un thermorégulateur que s'il est vide.

- Pour le transport, utiliser les manilles se trouvant sur la partie supérieure du thermorégulateur, si tant est qu'elles s'y trouvent.
- Utiliser un chariot de manutention pour le transport.
- Les roulettes sur le thermorégulateur (si existantes) ne sont pas appropriées au transport. Les roulettes sont sollicitées de manière symétrique avec respectivement 25 % de la masse totale du thermorégulateur.
- Retirer le matériel d'emballage (par ex. la palette) uniquement sur le site d'installation.
- Protéger le thermorégulateur contre tout dommage pendant le transport.
- Ne pas transporter le thermorégulateur sans aide ni sans moyen de manutention.
- Vérifier la limite de charge de la voie de transport et de l'emplacement d'installation.
- Avant que le thermorégulateur ne soit mis en service, les freins d'arrêt sur les roulettes (si existants) doivent être activés et/ou les pieds de réglage (si existants) dévissés/activés. → page 33, section **»Sortir/activer les pieds réglables (si disponibles)«**.

2.1.1 Soulever et transporter le thermorégulateur

2.1.1.1 Thermorégulateur avec œillets de transport

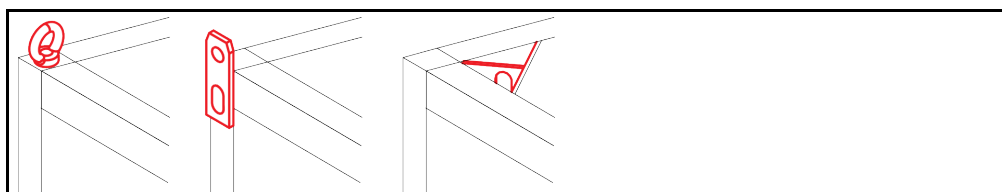
REMARQUE

Le thermorégulateur est soulevé au niveau des œillets de transport sans moyen de préhension de charge

DOMMAGES MATERIELS SUR LE THERMOREGULATEUR

- Utiliser un moyen de préhension de charge pour soulever et transporter le thermorégulateur.
- Les œillets de transport sont uniquement conçus pour une charge **sans** angle d'inclinaison (0°).
- Le moyen de préhension de charge doit être de dimension suffisante. Les dimensions et le poids du thermorégulateur doivent être pris en compte.

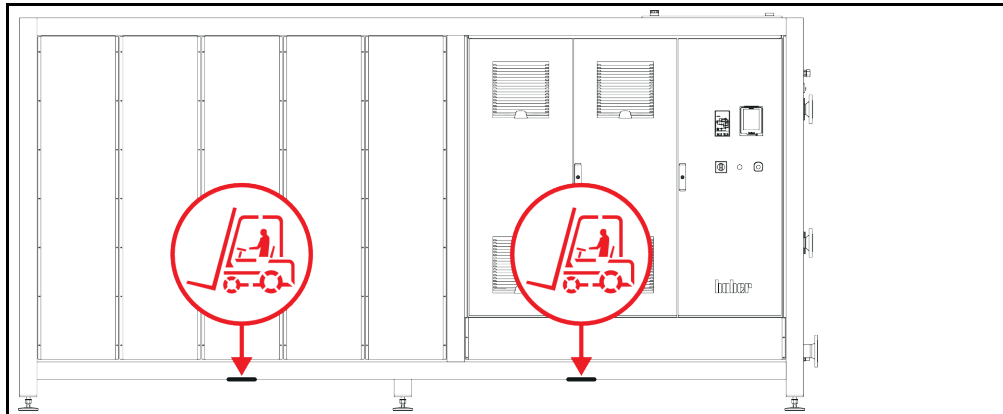
Exemple : œillets de transport (ronds, carrés et encastrés (de la gauche vers la droite))



- Ne pas transporter et ne pas soulever le thermorégulateur au niveau des œillets de transport sans aide et sans moyen auxiliaire.
- Transporter et soulever le thermorégulateur au niveau des œillets de transport uniquement avec une grue ou un engin de manutention.
- La grue ou l'engin de manutention doit présenter une force de levage qui correspond au minimum au poids du thermorégulateur. Pour le poids du thermorégulateur, consulter la fiche technique. → À partir de la page 97, section »Annexe«.
- Si les pieds ont été démontés pour l'expédition : N'abaisser le thermorégulateur que si tous les pieds réglables sont montés. → page 26, section »Montage/démontage des pieds réglables«.

2.1.1.2 Thermorégulateur sans œillet de transport

Exemple : points d'appui pour fourches de chariot élévateur pour des modèles sur pied à partir d'une taille définie. La position exacte est indiquée dans le schéma de raccordement en annexe.



- Ne pas transporter et soulever le thermorégulateur sans aide ni sans moyen de manutention.
- Transporter et soulever le thermorégulateur uniquement avec un engin de manutention.
- L'engin de manutention doit présenter une force de levage qui correspond au minimum au poids du thermorégulateur. Pour le poids du thermorégulateur, consulter la fiche technique. → À partir de la page 97, section »Annexe«.
- Si les pieds ont été démontés pour l'expédition : N'abaisser le thermorégulateur que si tous les pieds réglables sont montés. → page 26, section »Montage/démontage des pieds réglables«.

2.1.2 Montage/démontage des pieds réglables

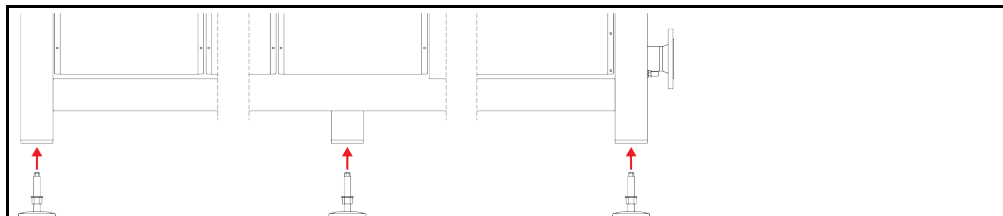
Seulement valable si les pieds ont été démontés pour l'expédition.



**Le thermorégulateur n'est pas sécurisé contre le glissement et/ou l'affaissement
BLESSURES MORTELLES OU GRAVES BLESSURES SUITE A DES ECRASEMENTS**

- Sécuriser le thermorégulateur contre le glissement et/ou l'affaissement, avant de monter les pieds réglables.
- Ne pas se mettre ou s'allonger sous le thermorégulateur pour le montage

Exemple : installation des pieds réglables



INFORMATION

Les pieds réglables ont été démontés pour l'expédition du thermorégulateur. Avant de poser / positionner le thermorégulateur, monter tous les pieds réglables. Si le thermorégulateur est de nouveau expédié : démonter tous les pieds réglables avant l'emballage.

- Les pieds réglables ne peuvent être montés que pendant que le thermorégulateur est levé.
- Sécuriser le thermorégulateur contre un glissement et/ou un affaissement.
- Pendant le montage des pieds réglables, ne pas se tenir ou s'allonger sous le thermorégulateur.
- N'abaisser le thermorégulateur que si tous les pieds réglables sont montés.

2.1.3 Positionnement du thermorégulateur

2.1.3.1 Thermorégulateur avec roulettes

- Ne **pas** utiliser les roulettes pour le transport vers le site d'installation. → page 25, section »**Soulever et transporter le thermorégulateur**«.
- Utiliser les roulettes uniquement pour le positionnement sur le site d'installation.
- Ne déplacer le thermorégulateur sur les roulettes, que si la surface est plane, sans déclivité, anti-dérapante et suffisamment solide.
- Ne pas déplacer le thermorégulateur sans aide.
- Pour déplacer le thermorégulateur sur les roulettes, **2 personnes minimum** doivent intervenir. Lorsque le poids total du thermorégulateur est **supérieur à 1,5 tonnes**, **5 personnes minimum** doivent intervenir pour déplacer le thermorégulateur sur les roulettes.
- Avant que le thermorégulateur ne soit mis en service, les freins d'arrêt sur les roulettes doivent être activés et/ou les pieds de réglage (si existants) dévissés/activés. → page 33, section »**Sortir/activer les pieds réglables (si disponibles)**«.

2.1.3.2 Thermorégulateur sans roulettes

- Un engin de manutention doit être utilisé pour le positionnement du thermorégulateur.
- Ne pas déplacer le thermorégulateur sans aide.
- Pour déplacer le thermorégulateur, **2 personnes minimum** doivent intervenir.
- L'engin de manutention doit présenter une force de levage qui correspond au minimum au poids du thermorégulateur. Pour le poids du thermorégulateur, consulter la fiche technique. → À partir de la page 97, section »**Annexe**«.
- Avant la mise en service du thermorégulateur, les pieds réglables (si existants) doivent être sortis/activés. → page 33, section »**Sortir/activer les pieds réglables (si disponibles)**«.

2.2 Déballage



Mise en service d'un thermorégulateur endommagé

DANGER MORTEL DU A UNE DECHARGE ELECTRIQUE

- Ne pas mettre un thermorégulateur endommagé en service.
- Contacter notre service client. → page 95, section »**Coordonnées**«.

PROCÉDURE

- Faire attention si l'emballage est endommagé. Un endommagement peut signaler la présence d'un endommagement du thermorégulateur pendant le transport.
- Vérifier au déballage si le thermorégulateur a subi des dommages pendant le transport.
- Pour régler toute revendication, ne s'adresser qu'à l'entreprise de transport.
- Respecter l'élimination en bonne et due forme du matériel d'emballage. → page 17, section »**Élimination professionnelle de moyens auxiliaires et de consommables**«.

2.3 Conditions ambiantes



Conditions environnantes / mise en place non appropriées

GRAVES BLESSURES DUES A DES ECRASEMENTS

- Respecter toutes les consignes ! → page 27, section »**Conditions ambiantes**« et → page 29, section »**Conditions d'installation**«.

INFORMATION

Veiller à la présence d'air frais en quantité suffisante pour la pompe de circulation et les compresseurs, sur le lieu d'implantation. L'air chaud vicié doit pouvoir ressortir sans entrave vers le haut.

Modèles sur pied

Les données de raccordement sont indiquées dans la fiche technique. → À partir de la page 97, section »Annexe«.

L'utilisation du thermorégulateur n'est autorisée que dans des conditions ambiantes normales, conformément à la norme DIN EN 61010- 2001 en vigueur :

- Utilisation seulement à l'intérieur. L'éclairage doit être de 300 lx minimum.
- Altitude d'installation jusqu'à 2 000 mètres au-dessus du niveau de la mer.
- Écart suffisant par rapport au mur et au plafond pour assurer la circulation d'air (évacuation de la chaleur dissipée, entrée d'air pur pour le thermorégulateur et la chambre de travail). Dans le cas d'un thermorégulateur refroidi par air, veiller à une garde au sol suffisante. Ne pas exploiter ce thermorégulateur dans le carton ou dans une cuve trop petite, sinon l'échange thermique est bloqué.
- Consulter la fiche technique pour les valeurs relatives à la température ambiante ; le respect des conditions environnementales est impératif pour une exploitation sans problème.
- Humidité relative maxi de l'air de 80 % jusqu'à 32 °C et jusqu'à 40 °C décroissante de façon linéaire sur 50 %.
- Courte distance par rapport aux raccordements d'alimentation.
- Ne pas placer le thermorégulateur de telle sorte que l'accès au dispositif de coupure (au réseau électrique) soit difficile ou entravé.
- Pour l'importance des fluctuations de tension du secteur, consulter la fiche technique. → À partir de la page 97, section »Annexe«.
- Surtensions passagères telles qu'elles se produisent usuellement dans le réseau de distribution.
- Classe d'installation 3
- Degré de salissure concerné : 2.
- Catégorie de surtension II.

À respecter : → page 23, section »Représentation exemplaire des méthodes de refroidissement«.

Écart au mur	Écart en cm	
	Refroidissement par air	Refroidissement par eau
	Page	
[A1] Haut	Sortie d'air en haut : libre	-
[A2] Haut	encastrable	encastrable
[B] Gauche	au moins 20	au moins 10
[C] Droite	au moins 20	au moins 10
[D] Avant	au moins 20	au moins 10
[E] Arrière	au moins 20	au moins 20

Page	Écart en cm (lors de l'exploitation dans une cuve)	
	Refroidissement par air	Refroidissement par eau
[A1] Haut	Sortie d'air en haut : libre	-
[A2] Haut	encastrable	encastrable
[B] Gauche	au moins 20	au moins 20
[C] Droite	au moins 20	au moins 20
[D] Avant	au moins 20	au moins 20
[E] Arrière	au moins 20	au moins 20

2.3.1 Remarques relatives à la compatibilité électromagnétique

INFORMATION

Câbles de liaison en général

Conditions pour un fonctionnement sans perturbation des thermostats, y compris leurs liaisons avec des applications externes : l'installation et le câblage doivent être faits de manière professionnelle. Sujets concernés : « Sécurité électrique » et « Câblage conforme à CEM ».

Longueurs de câbles

- Pour une pose flexible/fixe de câbles de plus de 3 mètres, respecter entre autres ce qui suit :
- Liaison équipotentielle, mise à la terre (voir pour cela aussi la fiche technique « Compatibilité électromagnétique CEM »)
 - Respect de la protection « extérieure » ou « intérieure » contre la foudre/surtension.
 - Mesures de protection au niveau de la construction, choix professionnel des câbles (résistance aux UV, protection de tubes en acier, etc.)

Attention :

L'exploitant a le devoir de veiller au respect des directives et lois nationales/internationales. Ceci inclut également le contrôle de l'installation/du câblage imposé par la loi ou les normes.

Cet appareil est approprié à une exploitation dans un « environnement industriel électromagnétique ». Il répond aux « Exigences en matière d'immunité » de la norme EN61326-1 actuellement en vigueur qui sont exigées pour cet environnement. Il répond également aux « Exigences en matière d'interférences » pour cet environnement. Conformément à la norme EN55011 actuellement en vigueur, il s'agit d'un appareil du **groupe 1** et de la **classe A**. Le **groupe 1** indique que la haute fréquence (HF) est uniquement utilisée pour le fonctionnement de l'appareil. La **classe A** définit les valeurs limites d'interférences à respecter.

2.4 Conditions d'installation

AVERTISSEMENT

Pose du thermostat sur le câble électrique
MORT DUE A UNE DECHARGE ELECTRIQUE RESULTANT DE L'ENDOMMAGEMENT DU CABLE SECTEUR
 ➤ Ne pas poser le thermostat sur le câble secteur.

ATTENTION

Exploitation de thermostats avec roulettes sans freins activés
ÉCRASEMENT DES MEMBRES
 ➤ Activer les freins sur les roulettes.

- Lors du déplacement d'un environnement froid vers un environnement chaud (ou inversement), laisser le thermostat s'acclimater pendant 2 heures environ. Ne pas mettre auparavant le thermostat en marche !
- Le poser à la verticale, de façon stable, de manière à ce qu'il ne bascule pas.
- Utiliser une base ignifugée et étanche.
- L'environnement doit rester propre : éviter tout risque de chute ou de basculement.
- Au cas où des roulettes seraient présentes, ces dernières doivent être bloquées à l'issue de la mise en place !
- Le fluide caloporteur renversé/épanché doit être immédiatement éliminé dans les règles de l'art. Respecter l'élimination en bonne et due forme du fluide caloporteur et des moyens auxiliaires. → page 17, section «Élimination professionnelle de moyens auxiliaires et de consommateurs».
- Faire attention à la capacité de charge du sol dans le cas des appareils volumineux.
- Respecter les conditions ambiantes.

2.5 Tuyauterie recommandée pour la thermorégulation et l'eau de refroidissement



ATTENTION

Utilisation de flexibles et/ou raccords pour tuyaux flexibles non appropriés/défectueux

BLESSURES

- **Fluide caloporteur**
- Utiliser des flexibles et/ou des raccords pour tuyaux flexibles appropriés.
- Il convient de vérifier régulièrement l'étanchéité et la qualité des flexibles et des raccords pour tuyaux flexibles et de prendre, le cas échéant, les mesures appropriées qui s'imposent (remplacement).
- Isoler ou sécuriser les flexibles de thermorégulation contre le contact/la sollicitation mécanique.
- **Eau de refroidissement**
- Des flexibles blindés doivent être utilisés pour satisfaire aux exigences de sécurité plus sévères.
- Même pendant de courts temps d'arrêt (par ex. pendant la nuit), couper l'arrivée d'eau de refroidissement au thermostat.



ATTENTION

Fluide caloporteur et plans soit très chauds, soit très froids

BRULURE DES MEMBRES

- Éviter le contact direct avec le fluide caloporteur ou les surfaces.
- Porter un équipement de protection personnel (par ex. gants résistant à la chaleur, lunettes et chaussures de protection).



ATTENTION

Formation incontrôlée de glace au niveau des raccords et flexibles du circuit de fluide caloporteur

RISQUE DE CHUTE ET DE BASCULEMENT

- Si la thermorégulation s'effectue à des températures en-dessous de zéro, de la glace se forme au niveau des flexibles et raccords du circuit de fluide caloporteur. Ceci résulte de la condensation et du gel de l'humidité renfermée dans l'air.
- Vérifier l'importance de la couche de glace. Si elle est trop importante, elle augmente le risque de basculement du thermostat. Dans ce cas, sécuriser le thermostat contre le basculement.
- En-dessous de la couche de glace, vérifier si de l'eau de condensation se dépose sur le fond. Récupérer l'eau de condensation dans un récipient approprié ou l'éliminer régulièrement et intégralement. Ceci évite le risque de chute dû à l'eau de condensation.

Pour le raccordement d'application, n'utiliser que des flexibles de thermorégulation compatibles avec le fluide caloporteur utilisé. Lors du choix des flexibles de thermorégulation, faire également attention à la plage de températures dans laquelle les flexibles doivent être utilisés.

- Pour l'utilisation avec votre thermostat, nous recommandons l'utilisation exclusive de flexibles de thermorégulation isolés. L'exploitant est responsable de l'isolation des robinetteries de raccordement.
- Pour le raccord à l'alimentation en eau de refroidissement, nous recommandons l'utilisation **exclusive de flexibles blindés**. Les flexibles d'eau de refroidissement et les flexibles de thermorégulation isolés sont indiqués dans les accessoires du catalogue Huber.

2.6 Ouvertures de clés et couples

Respecter les ouvertures de clés nécessaires au raccordement de la pompe sur le thermostat. Le tableau ci-après indique les raccordements de pompes ainsi que les ouvertures de clés et couples de serrage correspondants. Un test d'étanchéité doit toujours être fait ensuite et les raccords doivent être resserrés, si besoin est. Les valeurs des couples de serrage maxi (voir tableau) ne doivent pas être excédées.

Aperçu des ouvertures de clés et couples de serrage

Raccordements	Ouverture de clé écrou-raccord	Ouverture de clé tubulure de raccord	Couples recommandés en Nm	Couples maxi en Nm
M16x1	19	17	20	24
M24x1,5	27	27	47	56
M30x1,5	36	32	79	93
	36	36	79	93
M38x1,5	46	46	130	153
Filetage G (face plate)	Adapter le couple au matériau du joint plat utilisé. Serrer dans un premier temps le flexible de fluide caloporteur. En cas d'utilisation d'adaptateurs, ne jamais trop serrer le filetage G au raccordement de la pompe lors du raccordement d'un flexible de fluide caloporteur. Lors du raccordement d'un flexible de fluide caloporteur, sécuriser le filetage G contre tout serrage excessif au niveau de l'adaptateur.			

2.7 Thermostat avec refroidissement par eau



AVERTISSEMENT

Câbles électriques non protégés en-dessous du thermostat lors d'un dépassement de la limite inférieure du point de rosée.

MORT PAR DECHARGE ELECTRIQUE SI L'EAU S'INFILTRE DANS LE CABLE ELECTRIQUE

- Lors d'un dépassement de la limite inférieure du point de rosée, de la condensation risque de se former dans le thermostat et sur les raccords d'eau de refroidissement. La condensation se produit en présence de forte humidité de l'air au niveau des composants conduisant l'eau de refroidissement. L'eau condensée s'échappe alors en-dessous du thermostat.
- Les câbles électriques se trouvant directement en-dessous du thermostat doivent être protégés contre toute infiltration de liquide.



ATTENTION

Sortie de vapeur ou eau chaude au niveau du >serpentin de refroidissement< [29]

GRAVES BRULURES

- Ne pas utiliser le >serpentin de refroidissement< [29] à des températures de bain > 95 °C.
- Assurer un grand débit par le >serpentin de refroidissement< [29] lorsque les températures de bain sont > 60 °C.



ATTENTION

Utilisation de flexibles et/ou raccords pour tuyaux flexibles non appropriés/défectueux

BLESSURES

- **Fluide caloporteur**
- Utiliser des flexibles et/ou des raccords pour tuyaux flexibles appropriés.
- Il convient de vérifier régulièrement l'étanchéité et la qualité des flexibles et des raccords pour tuyaux flexibles et de prendre, le cas échéant, les mesures appropriées qui s'imposent (remplacement).
- Isoler ou sécuriser les flexibles de thermostat contre le contact/la sollicitation mécanique.
- **Eau de refroidissement**
- Des flexibles blindés doivent être utilisés pour satisfaire aux exigences de sécurité plus sévères.
- Même pendant de courts temps d'arrêt (par ex. pendant la nuit), couper l'arrivée d'eau de refroidissement au thermostat.

REMARQUE

Pas de protection contre la corrosion

DEGATS MATERIELS SUR LE THERMOREGULATEUR

- L'adjonction de produits anticorrosion ne s'avère impérative que lorsque le circuit d'eau est sollicité par la présence de sels (chlorure, bromure).
- La résistance des fluides utilisés dans le circuit d'eau de refroidissement avec l'eau de refroidissement doit être garantie. Les matériaux utilisés sont indiqués dans la fiche technique. → À partir de la page 97, section »Annexe«.
- Veillez à conserver votre droit de recours en garantie en appliquant les mesures qui s'imposent.
- Des informations relatives à la qualité de l'eau sont fournies dans www.huber-online.com.

REMARQUE

Utilisation d'eau de rivière/lac ou d'eau de mer non filtrée pour le refroidissement de l'eau

DEGATS MATERIELS SUR LE THERMOREGULATEUR

- À cause de sa pollution, l'eau de rivière/mer s'avère inappropriée au refroidissement par eau.
- N'utiliser que de l'eau de ville ou de l'eau de rivière/mer filtrée pour le refroidissement par eau.
- La dimension des particules en suspension ne doit pas dépasser 5 µm.
- De l'eau de mer ne doit pas être utilisée pour le refroidissement de l'eau.
- Des informations relatives à la qualité de l'eau sont fournies dans www.huber-online.com.

INFORMATION

Pour minimiser la consommation d'eau de refroidissement, un régulateur d'eau de refroidissement est mis en place dans les thermorégulateurs Huber refroidis par eau. Ce régulateur ne permet l'écoulement que de la quantité d'eau de refroidissement actuellement nécessaire à la situation de charge du thermorégulateur. Lorsqu'une faible puissance frigorifique est demandée, peu d'eau de refroidissement est alors utilisée. Il n'est pas exclu que de l'eau de refroidissement s'écoule lorsque l'appareil est éteint. Même pendant de courts temps d'arrêt (par ex. pendant la nuit), couper l'arrivée d'eau de refroidissement au thermorégulateur.

Schéma de raccordement



Installer le collecteur d'impuretés (uniquement modèles de table)



Préparation pour les thermorégulateurs avec refroidissement par eau :

INFORMATION

Dans le cas d'une installation à l'extérieur, l'exploitant doit veiller à ce que les conduites d'arrivée et de sortie d'eau de refroidissement soient installées à l'abri du gel. La température d'eau de refroidissement ne doit pas être tombée en-dessous de 3 °C. Si la température ambiante est inférieure à 3 °C, chauffer l'alimentation en eau de refroidissement.

La pression différentielle minimale dans le circuit d'eau de refroidissement et la température recommandée pour l'entrée d'eau de refroidissement sont indiquées dans la fiche technique. → À partir de la page 97, section »Annexe«.

Respecter le schéma de raccordement. → À partir de la page 97, section »Annexe«.

PROCÉDURE

- Fermer la >vidange d'eau de refroidissement< [15] (si elle est présente).
- Relier la >sortie d'eau de refroidissement< [14] au retour d'eau. Pour cela, un joint d'étanchéité doit être utilisé.

- Installer le filtre (épuration) dans l'>entrée d'eau de refroidissement< [13].
- Relier l'>entrée d'eau de refroidissement< [13] à la conduite d'arrivée d'eau.

REMARQUE

Manque d'étanchéité des raccords d'eau de refroidissement

DEGATS MATERIELS DUS A L'INONDATION DES LOCAUX

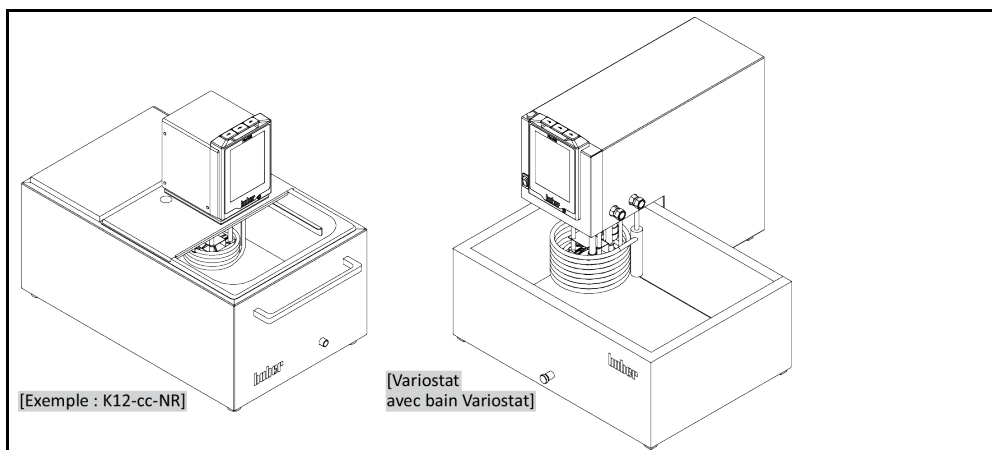
- Ouvrir lentement les robinets de mise à l'air du bâtiment pour la conduite d'arrivée et de retour d'eau de refroidissement.
- En cas de fuite d'eau au niveau des raccords d'eau de refroidissement : fermer immédiatement la conduite d'arrivée et de retour d'eau de refroidissement.
- Veiller à l'étanchéité des raccords d'eau de refroidissement.

- ouvrir les vannes d'arrêt de la conduite d'alimentation d'eau sur le thermostat (si disponible) et du côté bâtiment.
- Vérifier l'étanchéité des raccords.

2.8 Thermostat à bain

2.8.1 Exploitation en tant que thermostat à bain

Figure thermostat à bain



Observer le refoulement de volume s'effectuant dans un échantillon (p. ex. fiole d'Erlenmeyer). Placer la fiole dans le bain encore vide. Remplir tout d'abord une quantité suffisante de fluide caloporteur. Observer également que lors du retrait de l'échantillon, le niveau de liquide baisse. Lorsque la thermorégulation est activée, ceci peut être à l'origine d'une coupure de sécurité (protection de niveau minimum). Désactiver par conséquent la thermorégulation au préalable.

Dans le cas de la combinaison Variostat avec « bain Variostat », l'intégralité de la surface/du volume du « bain Variostat » n'est pas disponible (voir la figure du haut). Pour les thermostats de bains, tenir compte de la taille d'ouverture de bain. → À partir de la page 97, section »Annexes«.

2.9 Préparatifs pour l'exploitation

2.9.1 Sortir/activer les pieds réglables (si disponibles)



Avant la mise en exploitation du thermostat, les pieds de réglage ne sont pas dévissés/activés

BLESSURES MORTELLES OU GRAVES BLESSURES SUITE A DES ECRASEMENTS

- Avant la mise en exploitation du thermostat, les freins de stationnement sur les roulettes (si existants) doivent être activés et/ou les pieds de réglage dévissés/activés.
- Lorsque les freins de stationnement sur les roulettes (si existants) ne sont pas activés et/ou que les pieds de réglage ne sont pas dévissés/activés, le thermostat peut se mettre en mouvement.

Les pieds de réglage doivent être dévissés/activés avant la mise en exploitation du thermostat. Grâce à ces pieds réglables, les irrégularités du sol peuvent être compensées.

PROCÉDURE

- Contrôler que les freins de stationnement sur les roulettes (si disponibles) ont été activés.
- Sortir les pieds réglables.
- Compenser les éventuelles irrégularités du sol à l'aide des pieds réglables. Utilisez un niveau à bulle pour mettre le thermorégulateur d'aplomb à l'horizontale.
- Suite à l'alignement du thermorégulateur, serrer fermement les contre-écrous au niveau des pieds de réglage. De cette manière, les pieds réglables ne peuvent plus bouger en hauteur pendant le fonctionnement.

2.9.2 Ouverture/fermeture des robinets

Ouverture et fermeture des robinets



INFORMATION

Ouverture des robinets :

Ouvrir les robinets par rotation dans le sens inverse des aiguilles d'une montre (rotation de 90° vers la gauche, jusqu'en butée).

Fermeture des robinets :

Fermer les robinets par rotation dans le sens des aiguilles d'une montre (rotation de 90° vers la droite, jusqu'en butée).

PROCÉDURE

- Vérifier si tous les robinets sont fermés.
- Fermer tous les robinets en les tournant dans le sens des aiguilles d'une montre (de 90° vers la droite, jusqu'en butée).

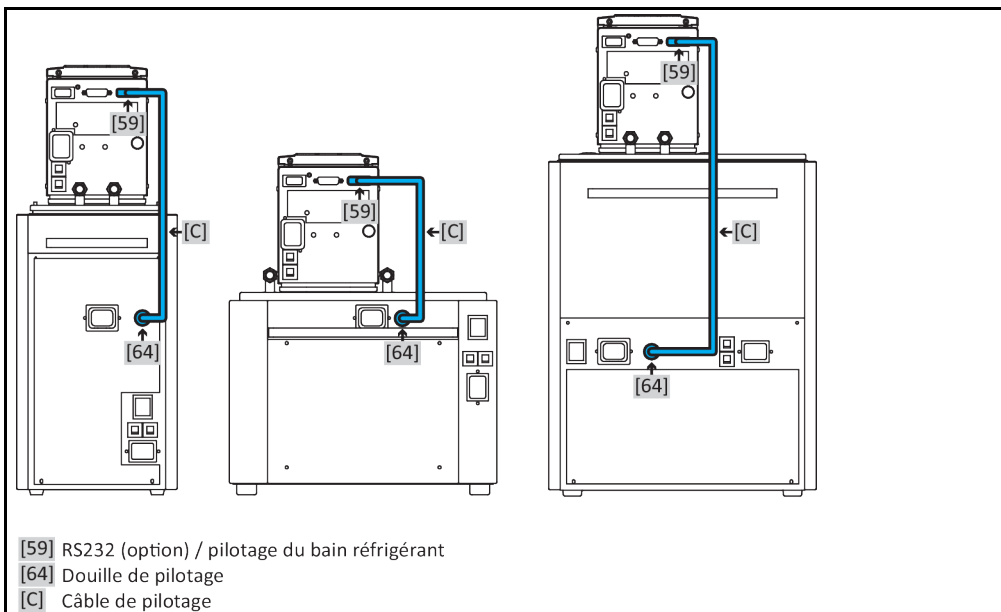
2.9.3 Installer un bac collecteur

PROCÉDURE

- Monter un flexible approprié sur le >débordement< [12] du thermorégulateur (s'il existe). Il doit être compatible avec le fluide caloporteur et la température.
- Plonger l'autre extrémité du flexible dans un bac de récupération.

2.9.4 Bains caloporteurs : raccordement du câble pilote

Raccorder le câble pilote (disposition exemplaire) : K6, K1x, K2x (de gauche à droite)



INFORMATION

Le câble pilote ne doit être installé que si le bain réfrigérant est utilisé **en combinaison** avec un thermoplongeur.

PROCÉDURE

- Relier le raccord **>RS232 (option)/commande bain réfrigérant<** [59] du thermoplongeur au raccord **>signal de contrôle<** [64] sur le bain réfrigérant. Le câble nécessaire fait partie intégrante de la livraison.

2.9.5 Raccordement par terre fonctionnelle

PROCÉDURE

- Si nécessaire, brancher le **>raccord de mise à la terre<** [87] du thermorégulateur au point de mise à la terre côté bâtiment. Pour cela, utiliser une tresse de masse. La position exacte et la dimension du filetage sont indiquées dans le schéma de raccordement. → À partir de la page 97, section **»Annexe«**.

2.10 Raccordement d'une application externe fermée

Respecter le schéma de raccordement → À partir de la page 97, section **»Annexe«**.

2.10.1 Raccordement d'une application externe fermée

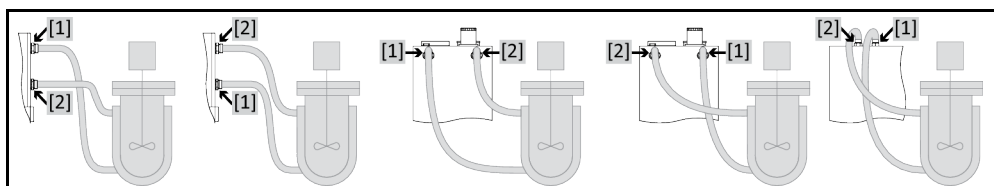
REMARQUE

Supression dans l'application (par ex. > 0,5 bar (sup) sur les verreries)

DEGATS MATERIELS SUR L'APPLICATION

- Assurer la présence d'un dispositif de protection contre la surpression, afin d'éviter tout endommagement de l'application.
- Ne monter aucune vanne/aucun coupleur rapide dans l'arrivée/la sortie entre le thermorégulateur et l'application et l'application et le thermorégulateur.
- **Si la présence de vannes/coupleurs rapides s'avère nécessaire :**
- Installer les rondelles d'éclatement directement sur l'application (et ce, sur l'arrivée et la sortie).
- Installer un bypass en amont des vannes/coupleurs rapides menant à l'application.
- Les accessoires correspondants (tels par ex. que bypass pour la réduction de pression) sont indiqués dans le catalogue Huber.

Exemple: Raccordement d'une application externe fermée



Pour l'exploitation correcte de l'application, sans bulles d'air dans le système, veiller à relier le raccord **>sortie fluide caloporteur<** [1] sortant du thermorégulateur, au point de raccord inférieur de l'application et le raccord **>entrée fluide caloporteur<** [2], menant au thermorégulateur, au point de raccord supérieur de l'application.

PROCÉDURE

- Retirer les bouchons filetés des raccords **>sortie fluide caloporteur<** [1] et **>retour fluide caloporteur<** [2].
- Raccorder ensuite l'application au thermorégulateur, à l'aide de flexibles appropriés pour fluide caloporteur. Respecter le tableau indiquant les ouvertures de clé. → page 31, section **»Ouvertures de clés et couples«**.
- Vérifier l'étanchéité des raccords.

2.11 Raccordement au réseau électrique

INFORMATION

En raison des données locales, il est possible d'avoir à utiliser un câble électrique alternatif à la place du câble électrique original. N'utiliser aucun câble électrique de plus de **3 m** de long pour débrancher sans problème et à tout moment le thermostat du secteur. Ne confier le remplacement du câble électrique qu'à un électricien.

2.11.1 Raccordement par prise de courant avec contact de mise à la terre (PE)



Raccordement à la prise de courant secteur sans mise à la terre (PE)

DANGER MORTEL DU A UNE DECHARGE ELECTRIQUE

- Ne raccorder le thermostat qu'à des prises de courant secteur avec contact de mise à la terre (PE).



Câble/raccord électrique endommagé

DANGER MORTEL DU A UNE DECHARGE ELECTRIQUE

- Ne pas mettre le thermostat en service.
- Débrancher le thermostat.
- Faire remplacer et vérifier le câble/raccordement secteur par un électricien.
- Ne pas utiliser de câble électrique d'une longueur supérieure à **3 m**.

REMARQUE

Raccordement incorrect au réseau électrique

DEGATS MATERIELS SUR LE THERMOREGULATEUR

- La tension et la fréquence du réseau électrique présentes du côté bâtiment doivent concorder avec les indications du thermostat sur la plaquette de type.

INFORMATION

En cas de doutes relatifs à un contact de mise à la terre présent (PE), faire vérifier le raccordement par un électricien.

2.11.2 Raccordement par câblage fixe



Le raccord/l'adaptation au réseau électrique n'est pas effectué(e) par un électricien

DANGER MORTEL DU A UNE DECHARGE ELECTRIQUE

- Confier le raccord/l'adaptation au réseau électrique à un électricien.



Câble/raccord électrique endommagé

DANGER MORTEL DU A UNE DECHARGE ELECTRIQUE

- Ne pas mettre le thermostat en service.
- Débrancher le thermostat.
- Faire remplacer et vérifier le câble/raccordement secteur par un électricien.
- Ne pas utiliser de câble électrique d'une longueur supérieure à **3 m**.

REMARQUE

Raccordement incorrect au réseau électrique

DEGATS MATERIELS SUR LE THERMOREGULATEUR

- La tension et la fréquence du réseau électrique présentes du côté bâtiment doivent concorder avec les indications du thermostat sur la plaquette de type.

2.11.3 Modification du raccordement au réseau électrique

INFORMATION

Lors de la réinitialisation aux réglages d'usine, les valeurs de raccordement doivent être **de nouveau** saisies.

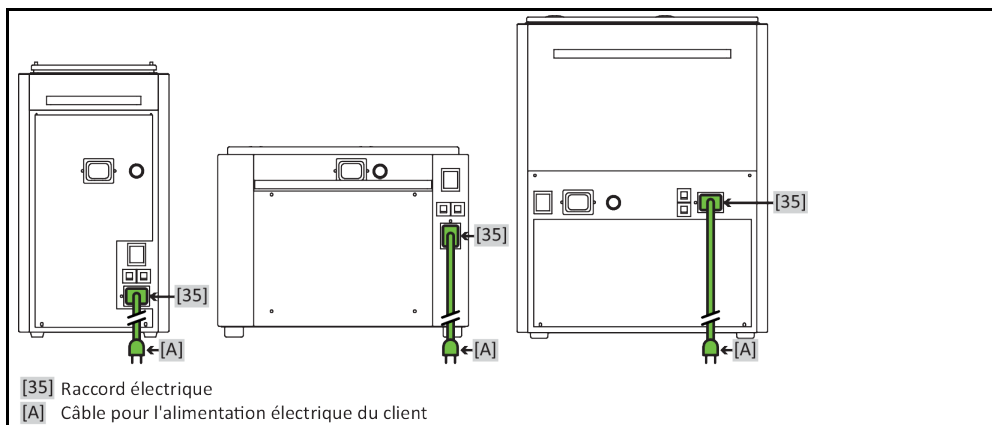
Pour savoir si votre thermostat peut être modifié de 230 V 1~ 50 Hz sur 400 V 3~N 60 Hz, consultez la fiche technique. → À partir de la page 97, section «Annexe».

- La consommation électrique maxi à 230 V est légèrement inférieure à 16 A. Il existe cependant des réseaux électriques de 230 V avec des protections par fusible plus faibles. Lors de la première mise en service, le système invite à adapter la consommation de courant du thermorégulateur au réseau électrique du site. Sélections possibles :
 - 16 A (100 % de puissance de chauffe avec compresseur **activé**)
 - 13 A (puissance de chauffe réduite avec compresseur **activé**)
 - 10 A (puissance de chauffe réduite avec compresseur **activé**)
 Un compresseur désactivé n'a aucun effet sur la puissance de chauffe :
 - 16 A (100 % de puissance de chauffe avec compresseur **désactivé**)
 - 13 A (100 % de puissance de chauffe avec compresseur **désactivé**)
 - 10 A (100 % de puissance de chauffe avec compresseur **désactivé**)
 Il n'y a aucun effet sur le comportement de régulation. Il s'avère également possible de procéder à une modification ultérieure de la consommation électrique maxi dans le menu du Pilot ONE.
- Pour certains thermorégulateurs, il est obligatoire de choisir la tension d'alimentation avant la première mise en service. Ce choix peut être ultérieurement modifié dans le menu du Pilot ONE ([Catégorie-Menu] > [Installation] > [Alimentation en tension]). La rubrique de menu « Alimentation en tension » est uniquement visible lorsque le thermorégulateur supporte le rééquipement manuel de l'alimentation en tension. Lors d'une réinitialisation du thermorégulateur aux réglages d'usine, l'alimentation en tension doit être de nouveau sélectionnée.

2.11.4 Bains caloporteurs : Raccordement au réseau électrique

2.11.4.1 Utilisation en tant que pur bain réfrigérant (sans thermoplongeur)

Installation du réseau électrique (disposition exemplaire) - bain réfrigérant pur (K6, K1x et K2x (de la gauche vers la droite), valable pour les versions 100 V, 115 V et 230 V)



PROCÉDURE

Raccord du bain réfrigérant aux alimentations électriques (valable pour les versions 100 V, 115 V et 230 V)

- Relier le >raccord réseau< [35] du bain réfrigérant à l'alimentation électrique du client. Le câble nécessaire fait partie intégrante de la livraison.

2.11.4.2 Utilisation en tant que bain caloporteur (avec thermoplongeur)

INFORMATION

Deux possibilités de raccord à l'alimentation électrique du client sont données.

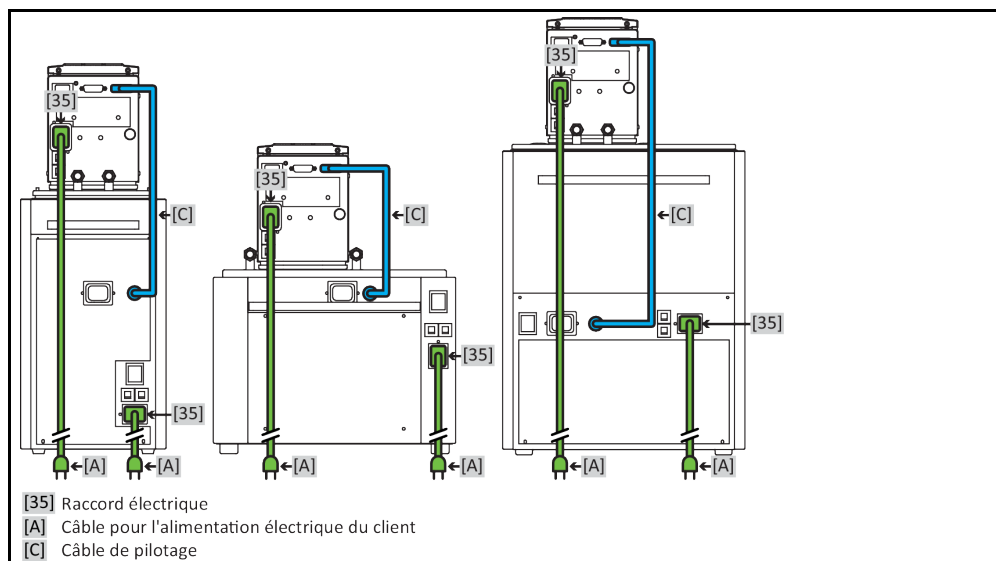
1. Raccord avec deux alimentations séparées (valable pour version 100 V, 115 V et 230 V)

Le bain réfrigérant et le thermoplongeur sont raccordés **chacun séparément** à l'alimentation électrique du client.

2. Raccord avec seulement une alimentation électrique (uniquement pour la version de 230 V)

Seul le bain réfrigérant est raccordé à l'alimentation électrique du client. Le thermoplongeur est relié au bain réfrigérant pour l'alimentation électrique.

Installation du réseau électrique (disposition exemplaire) - bain caloporteur (K6, K1x et K2x (de la gauche vers la droite), valable pour les versions 100 V, 115 V et 230 V avec deux alimentations électriques du client)

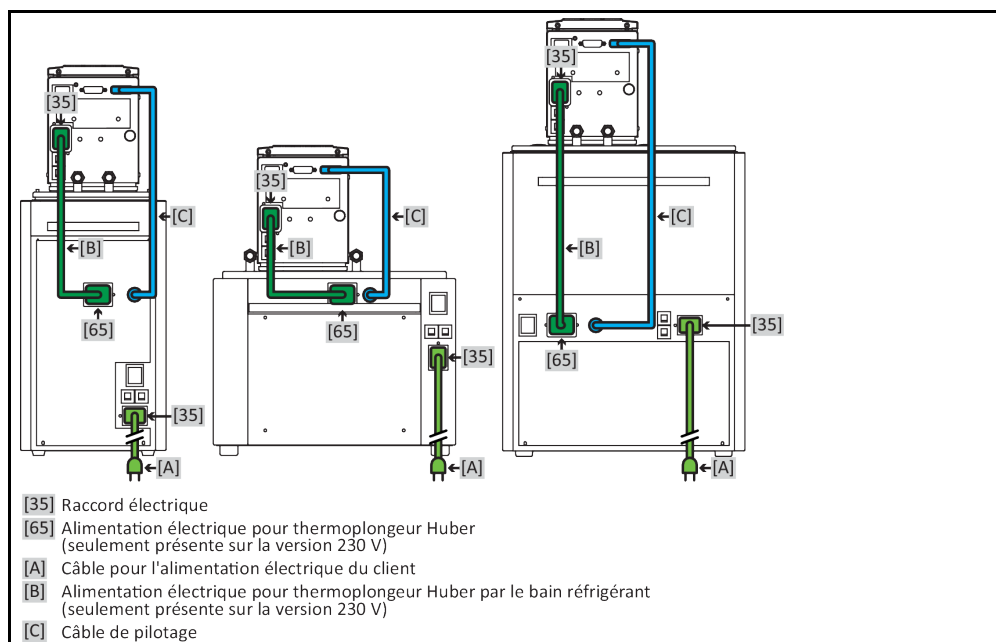


PROCÉDURE

Raccord du bain réfrigérant et du thermoplongeur avec DEUX alimentations électriques séparées (valable pour les versions 100 V, 115 V et 230 V)

- Relier le >raccord réseau< [35] du thermoplongeur à l'alimentation électrique du client. Le câble nécessaire fait partie intégrante de la livraison.
- Relier le >raccord réseau< [35] du bain réfrigérant à l'alimentation électrique du client. Le câble nécessaire fait partie intégrante de la livraison.

Installation du réseau électrique (disposition exemplaire) - bain caloporteur (K6, K1x et K2x (de la gauche vers la droite), valable pour la version 230 V avec une alimentation électrique du client)



PROCÉDURE

Raccord du bain réfrigérant et du thermoplongeur avec UNE alimentation électrique (seulement valable pour version 230 V)

- Relier le >raccord électrique< [35] du thermoplongeur au raccord >d'alimentation électrique< [65] du bain réfrigérant. Le câble nécessaire fait partie intégrante de la livraison.
- Relier le >raccord réseau< [35] du bain réfrigérant à l'alimentation électrique du client. Le câble nécessaire fait partie intégrante de la livraison.

3 Description du fonctionnement

3.1 Description du fonctionnement du thermorégulateur

3.1.1 Fonctions générales

Le présent thermorégulateur est conçu aussi bien pour l'utilisation du **bain interne**, que pour les **applications externes fermées** → page 35, section »**Raccordement d'une application externe fermée**«. La **génération de régulateurs** se caractérise par le fait qu'il n'y a plus qu'un **seul matériel informatique**. En contrepartie d'une taxe de licence et à l'aide d'un **code d'activation**, il est possible d'élargir à tout moment et très rapidement la fonctionnalité d'un thermorégulateur et de passer par exemple du thermorégulateur le plus simple (version Basis) à une **fonctionnalité maximale** (version Professional).

Le **faible volume intrinsèque**, combiné à la **technique frigorifique/de chauffe puissante**, (dans le cas des thermorégulateurs avec refroidissement par compresseur) permet l'obtention de **taux de refroidissement/mise à température relativement courts**.

Les bains réfrigérants sont conçus aussi bien pour une utilisation en tant que **purs bains réfrigérants** qu'en **combinaison** avec un **thermoplongeur** (bains caloporteurs). Lorsqu'ils sont combinés à un thermoplongeur, les bains réfrigérants peuvent être utilisés dans toute la plage de températures indiquées et se trouvent également en mesure de refroidir en mode continu à une température de travail maximum.

3.1.2 Autres fonctions

Grâce à la **pompe à vitesse variable** intégrée dans de nombreux modèles de table et certains modèles sur pied, il est possible de régler la **vitesse** et, par conséquent, la **pression** du fluide caloporteur et de l'adapter ainsi de façon optimale à l'application prescrite.

Le **régulateur à cascade et auto-optimisation** permet d'obtenir des **résultats optimaux** lors de la régulation, aussi bien au niveau **des modifications de la valeur de consigne** qu'au niveau des **réactions exothermiques**. Il est possible d'effectuer une régulation périodique ou légèrement dynamique (plus rapide).

Votre thermorégulateur peut être intégré sans problème dans des systèmes de laboratoires automatisés, à l'aide des **interfaces standard présentes Ethernet, appareil USB et USB hôte sur le « Pilot ONE »**. La Com.G@te disponible en option permet d'ajouter au thermorégulateur des **interfaces numériques (RS232 et RS485), une interface de courant analogique (0/4 - 20 mA ou 0 - 10 V) ainsi que diverses possibilités de commande numériques (entrée/sortie)**.

La **partie de commande amovible (Pilot ONE)** peut être également utilisée en tant que **télécommande**. S'adresser au concessionnaire ou au service commercial de l'entreprise Huber, si un câble de rallonge s'avère nécessaire. → page 95, section »**Coordonnées**«.

Une **douille de raccord pour sonde process Pt100** permet de réaliser sans problème des **tâches de thermorégulation externes** (à condition de disposer d'E-grade Exklusiv ou Professional).

Le thermorégulateur peut être postéquipé d'une **fonction rampe de température intégrée** ainsi que d'un **programmeur de température interne** grâce à une actualisation « E-grade ». L'actualisation « E-grade » « **Exklusiv** » offre la possibilité d'établir et d'appeler, à l'aide du programmeur intégré, 3 programmes de thermorégulation ayant chacun 5 séquences de programme. L'actualisation « E-grade » « **Professional** » offre la possibilité d'établir et d'appeler, à l'aide du programmeur intégré, 10 programmes de thermorégulation différents, ayant chacun 100 séquences de programme.

Le thermorégulateur dispose d'une protection contre la surchauffe **indépendante du circuit de régulation proprement dit, selon DIN EN 61010-2-010**.

3.2 Informations sur les fluides caloporteurs


ATTENTION
Non respect de la fiche technique de sécurité du fluide caloporteur utilisé
BLESSURES

- Risque de blessure des yeux, de la peau, des voies respiratoires.
- Lire impérativement la fiche technique de sécurité et suivre les recommandations avant toute utilisation du fluide caloporteur.
- Respecter les directives/instructions de travail locales.
- Porter un équipement de protection personnel (par ex. gants résistant à la chaleur, lunettes et chaussures de protection).
- Risque de chute sur un sol et un poste de travail sales. Nettoyer le poste de travail en respectant l'élimination dans les règles de l'art du fluide caloporteur et des moyens auxiliaires.
→ page 17, section »Élimination professionnelle de moyens auxiliaires et de consommateurs«.

REMARQUE
Non respect de la compatibilité du fluide caloporteur avec votre thermostat
DÉGATS MATÉRIELS

- Tenir compte d'une classification du thermostat conforme à DIN 12876.
- La résistance des matériaux suivants au fluide caloporteur doit être garantie : Acier inoxydable 1.4301/ 1.4401 (V2A), cuivre, nickel, FKM, fonte rouge/laiton, alliage d'argent et plastique.
- Dans le cas de températures de travail extrêmement basses, la viscosité du fluide caloporteur ne doit pas excéder 50 mm²/s !
- La densité maximale du fluide caloporteur ne doit pas excéder 1 kg/dm³ !

REMARQUE
Mélange de différents types de fluides caloporteurs dans le circuit de fluide caloporteur
DÉGATS MATÉRIELS

- Ne **pas** mélanger différents types de fluides caloporteurs (par exemple hydrocarbures, huile siliconnée, huile synthétique, eau, etc.) dans le circuit de fluide caloporteur.
- Lors du passage d'un type de fluide caloporteur à un autre, il est **impératif** de rincer le circuit de fluide caloporteur. Il ne doit rester aucun résidu du type de fluide caloporteur précédent dans le circuit de fluide caloporteur.

 Fluide caloporteur :
eau

Désignation	Condition
Carbonate de calcium par litre	≤ 1,5 mmol/l ; correspond à une dureté de l'eau : ≤ 8,4 °dH (doux)
PH	entre 6,0 et 8,5
Eau pure, distillat	Ajouter 0,1 g de soude (Na ₂ CO ₃) par litre
Eau non autorisée	Distillée, déionisée, totalement déminéralisée, chlorée, ferreuse, ammoniacale, polluée, eau de rivière non traitée, eau de mer
Volume de circulation (minimum)	3 l/min (n'est pas valable pour les bains de refroidissement)
Fluide caloporteur : eau sans éthylène-glycol	
Utilisation	≥ +5 °C
Fluide caloporteur : mélange eau-éthylène-glycol	
Utilisation	< +5 °C
Composition du fluide caloporteur	Le mélange doit être de 10 K inférieur à la température minimum autorisée. La plage de températures autorisée est indiquée dans la fiche technique. → À partir de la page 97, section »Annexe«.

INFORMATION

En tant que fluide caloporteur, nous recommandons les agents indiqués dans le catalogue Huber. La désignation d'un fluide caloporteur résulte de la plage de températures de travail et de la viscosité à 25 °C.

3.2.1 Uniquement valable pour CC®-520w, CC®-525w, CC®-906w et des bains de refroidissement en exploitation continue

Fluide caloporteur :
eau

Désignation	Condition
Fluide caloporteur : eau sans éthylène-glycol	
Utilisation	exclue
Fluide caloporteur : mélange eau-éthylène-glycol	
Utilisation	exclue

3.3 Vérification préalable

INFORMATION

Respecter l'utilisation conforme. → page 15, section »**Exploitation conforme**«.

L'application constitue le point central. Tenir compte que la performance du système dépend du transfert thermique, de la température, de la viscosité du fluide caloporteur, du débit volumique ainsi que de la vitesse du débit.

- S'assurer que le branchement électrique est suffisamment dimensionné.
- Choisir l'emplacement du thermorégulateur de manière à disposer d'une quantité suffisante d'air frais, même en présence d'une machine réfrigérante éventuellement refroidie par eau.
- Dans le cas d'applications sensibles à la pression, comme ceci en est par exemple le cas pour les réacteurs en verre, la pression maxi dans la colonne montante du thermorégulateur doit être observée.
- Il faut éviter une réduction de la section ou un blocage dans le circuit de fluide caloporteur. Prendre les mesures correspondantes qui s'imposent pour limiter la pression de l'installation. Respecter pour cela la fiche technique du thermorégulateur et de l'appareil en verre. → À partir de la page 97, section »**Annexe**«.
- Dans le cas des thermorégulateurs sans limitation de pression, vérifier si l'utilisation d'un by-pass externe s'avère nécessaire.
- Afin d'éviter tout risque de surpression dans le système, le fluide caloporteur doit toujours être mis à la température ambiante avant la coupure. Ceci permet d'éviter des endommagements dans le thermorégulateur ou sur l'application. Les vannes d'arrêt éventuellement présentes doivent rester ouvertes (équilibre de pression).
- La température et la dynamique à l'intérieur du process sont influencées par la température de la colonne montante. Une température différentielle (Delta T) s'établit entre la température de la colonne montante et la température du process. Cette température différentielle doit être limitée le cas échéant, car Delta T risque de dépasser les valeurs limites admissibles de l'application (verrie) et de provoquer un éclatement. Adapter la valeur Delta T à votre application.
- Le fluide caloporteur que vous utilisez doit être choisi de telle manière qu'il ne permette pas uniquement d'être utilisé à la température de travail minimale et maximale, mais soit également approprié au niveau du point de combustion, du point d'ébullition et de la viscosité. Le fluide caloporteur doit de plus être résistant à tous les matériaux dans votre système.
- Éviter toute soudure des flexibles de thermorégulation et d'eau de refroidissement (s'ils sont nécessaires). Utiliser des équerres correspondantes et poser les raccords pour tuyaux flexibles avec un grand rayon. Le rayon de flexion minimum est indiqué dans la fiche technique des flexibles de thermorégulation utilisés.
- Les raccords pour tuyaux flexibles sélectionnés doivent résister au fluide caloporteur, aux températures de travail et à la pression maxi admissible.
- Vérifier les flexibles à intervalles réguliers afin de déceler toute fatigue du matériel (par ex. fissures, fuites).
- Maintenir la longueur des flexibles de thermorégulation aussi courte que possible
 - Le diamètre intérieur des flexibles de thermorégulation doit correspondre au moins aux raccords des pompes. Dans le cas de flexibles plus longs, les diamètres intérieurs doivent être plus importants, en fonction de la perte de pression dans le réseau de conduites.
 - La viscosité du fluide caloporteur détermine la chute de pression et influence le résultat de la thermorégulation, surtout à basses températures.
 - Des éléments de raccordement et de liaison et des vannes trop petits risquent d'être à l'origine de résistances considérables de débit. L'application est par conséquent tempérée de plus en plus lentement.

- Uniquement valable pour CC-520w, CC-525w, CC-906w et des bains de refroidissement en exploitation continue : L'eau, ainsi que les mélanges d'eau et d'antigel sont exclus en tant que fluides caloporteurs.
- N'utiliser systématiquement que les fluides caloporteurs recommandés par le fabricant et ce uniquement dans la plage de températures et pressions utilisable.
- Dans le cas d'une thermorégulation proche de la température d'ébullition du fluide caloporteur, l'application devrait se trouver à peu près à la même hauteur ou en dessous du thermorégulateur.
- Remplir le thermorégulateur lentement, soigneusement et régulièrement. Porter ici l'équipement de protection personnel comme par ex. des lunettes de protection ainsi que des gants de protection résistants aux influences thermiques, chimiques etc.
- Après le remplissage et le réglage de tous les paramètres nécessaires, le circuit de thermorégulation doit être purgé pour assurer un fonctionnement irréprochable du thermorégulateur et par conséquent de l'application.

INFORMATION

Pour le fonctionnement irréprochable des thermorégulateurs refroidis par eau, voir la température d'eau de refroidissement nécessaire ainsi que la pression différentielle voulue dans la fiche technique. → À partir de la page 97, section »Annexe«.

3.4 Régulateur Pilot ONE®

Respecter l'illustration »„Pilot ONE“«. → page 6.

La version de base de « Pilot ONE » (Basic) peut être postéquipée en trois étapes (de « Basic » à « Exclusive », d'« Exclusive » à « Professional » et de « Professional » à « Explore »).

3.4.1 Vue d'ensemble fonctionnelle du « Pilot ONE® »

Dans le Pilot ONE, dans la catégorie « E-grade », vous avez la possibilité de vérifier et d'étendre en option la version de livraison de votre appareil de thermorégulation.

Vue d'ensemble des variantes E-grade

Thermorégulateurs/E-grade	E-grade Basic	E-grade Exclusive	E-grade Professional
Thermostats de vieillissement des bières	–	X	O
Thermorégulateurs Unistat	–	–	X
UniCAL	–	–	X
Autres thermorégulateurs	X	O	O
E-grade „Explore“ (uniquement pour les thermorégulateurs de la série de modèles „Unistat“) L'E-grade comprend la fonctionnalité de l'E-grade „Professional“. Il comprend également : <ul style="list-style-type: none"> - Calibrage de capteur pour sonde de retour - Affichage de la température de retour - Affichage de la puissance (estimée ou calculée sur la base du débit volumique) - Mode d'affichage « Explore » au lieu de « numériquement grand » - Instructions PB correspondent au DV-E-grade, hormis : les températures seulement en 0.01 °C et les débits volumiques seulement en 0,1 l/min. 	–	–	O
E-grade „DV-E-grade“ <ul style="list-style-type: none"> - Toutes les instructions d'interfaces sont activées. - Températures en 0,001 C, débits volumiques en 0,001 l/min possibles (comp. E-grade Explore) Remarque : seules les instructions d'interfaces sont activées, mais pas les inscriptions de menu dans Pilot ONE !	O	O	O
E-grade „OPC-UA“ <ul style="list-style-type: none"> - Interface OPC-UA via Ethernet. Cet E-grade comprend également la fonctionnalité DV-E-grade.	O	O	O
X = équipement de série, O = option, – = impossible			

Vue d'ensemble des
fonctions
E-grade

Fonction	E-grade Basic	E-grade Exclusive	E-grade Professional
Thermorégulation			
Paramétrage de régulation : prédéfini ¹ / TAC ²	X/-	-/X	-/X
Trouver les paramètres : identification rapide / avec essai préliminaire / évaluation des paramètres de régulation	-/-/X	X/X/-	X/X/-
Capteur pour sonde de régulation ³ : x point	2	5	5
Surveillance : niveau insuffisant et surchauffe ⁴	X	X	X
Seuils d'alerte réglables	X	X	X
VPC ⁵ (Variable Pressure Control)	X	X	X
Programme de purge	X	X	X
Compresseur automatique	X	X	X
Limitation de la valeur de consigne	X	X	X
Programmeur : x programmes / maximum x étapes	-/-	3/15	10/100
Fonction de rampe : linéaire / pas linéaire	-/-	X/-	X/X
Mode thermorégulation : interne et process	-	X	X
Puissance de chauffe et de refroidissement maxi réglable	-	X	X
Affichage & commande			
Affichage de température : Écran tactile de 5,7"	X	X	X
Mode d'affichage : graphique / numériquement grand / Explore	-/X/-	-/X/-	X/X/-
Résolution d'affichage : 0,1 °C / 0,01 °C	X/-	X/X	X/X
Affichage graphique pour courbes de température : fenêtre, plein écran et graduation	X	X	X
Calendrier, date et heure	X	X	X
Langue : CZ, DE, EN, ES, FR, IT, JP, KO, PL, PT, RU, TR, ZH	X	X	X
Format de température commutable : °C, °F et K	X	X	X
Mode d'affichage (écran) commutable par glissement du doigt	X	X	X
Menu favoris	X	X	X
Menu utilisateur (niveau administrateur)	-	-	X
2e consigne	-	-	X
Raccordements			
Interface numérique RS232	X	X	X
Interfaces USB : Hôte et Device	X	X	X
Interface Ethernet RJ45	X	X	X
Raccord à sonde externe Pt100	-	X	X
Signal de commande externe (ECS STANDBY ⁶)	X	X	X

¹ Fonction TAC disponible en version test pendant 30 jours.

² True Adaptive Control.

³ Pt100 interne et Pt100 externe.

⁴ Pour les thermorégulateurs avec protection intégrée contre la surchauffe.

⁵ Pour les thermorégulateurs avec pompe à vitesse variable ou bypass externe.

⁶ De série sur les Unistats, sinon par le biais de l'interface Com.G@te ou POKO/ECS en option.)

Fonction	E-grade Basic	E-grade Exclusive	E-grade Professional
Contact libre de potentiel programmable (ALARME ¹)	X	X	X
AIF (interface analogique) 0/4-20 mA ou 0-10 V ²	X ³	X	X
Interface numérique RS485 ⁴	X	X	X
Confort & autres			
Signal d'alerte optique/acoustique	X	X	X
Auto démarrage (système automatique de panne de secteur)	X	X	X
Technologie Plug & Play	X	X	X
Glossaire technique	X	X	X
Télécommande/visualisation des données via logiciel d'espionnage	X	X	X
Versions test E-grade disponibles (valables pendant 30 jours)	X	X	X
Enregistrement/chargement de programmes de thermostats sur clé USB	-	X	X
Copier les réglages	-	-	X
Enregistrement de données pour le service (boîte noire)	X	X	X
Instructions PB ⁵	X	X	X
Watchdog de communication	-	-	X
Enregistrement des données du process directement sur clé USB : Valeur de consigne, valeur réelle interne, valeur réelle process / Puissance de chauffe %, puissance frigorifique % et pression de pompe / vitesse de pompe et pression VPC	-/-/-	X/X/-	X/X/X
Démarrage automatique par calendrier	-	-	X

3.5 Fonction horloge/événement

3.5.1 Accu rechargeable

Le Pilot ONE est équipé d'une horloge continuant de fonctionner pendant l'arrêt du thermostat. L'énergie nécessaire est mise à disposition par un accu rechargeable qui se recharge automatiquement lorsque le thermostat est enclenché. L'accu devrait être dimensionné de manière à ce que l'horloge puisse continuer de fonctionner même pendant des intervalles de coupure prolongés (allant jusqu'à quelques mois). Au cas où l'heure et la date auraient été effacées au bout d'une longue durée de coupure, il suffit normalement de laisser le thermostat enclenché pendant quelques heures (une thermostatisation ne s'avérant pour cela pas nécessaire). Pendant ce temps, il est possible de régler de nouveau l'heure et la date.

Si, après une coupure et une remise en marche, l'heure et la date préalablement réglées ont été remises à zéro, on peut supposer la présence d'une erreur de l'accu. Dans ce cas, contacter notre service clients. → page 95, section »Coordonnées«.

¹ De série sur les Unistats, sinon par le biais de l'interface Com.G@te ou POKO/ECS en option.)

² Par Com.G@te en option.

³ Limité, voir les inscriptions sous la rubrique « Thermostatisation ».

⁴ Par la Com.G@te optionnelle.

⁵ Voir le manuel Communication de données. Tout ce qui est contrôlable via l'interface utilisateur graphique sur Pilot ONE peut être contrôlé via les instructions PB.

3.5.2 Fonction événement programmable

Le démarrage automatique offre également une fonction événement programmable. Il est alors possible de saisir une heure à laquelle un événement se reproduit jour après jour (jusqu'à ce que l'activité soit réinitialisée dans le menu). 2 types d'événements peuvent être actuellement sélectionnés :

3.5.2.1 Fonction événement « horloge avertisseur »

Plusieurs signaux sonores sont utilisés.

3.5.2.2 Fonction « événement programme »

Lors de la configuration de la fonction événement, le numéro du programme à démarrer est demandé à la suite de la sélection de « l'événement programme ». Ce programme est automatiquement activé lorsque l'heure programmée pour l'événement est atteinte. Si la thermorégulation n'est pas encore activée à ce moment, elle est également mise en marche.

3.6 Commande à l'aide de l'écran tactile

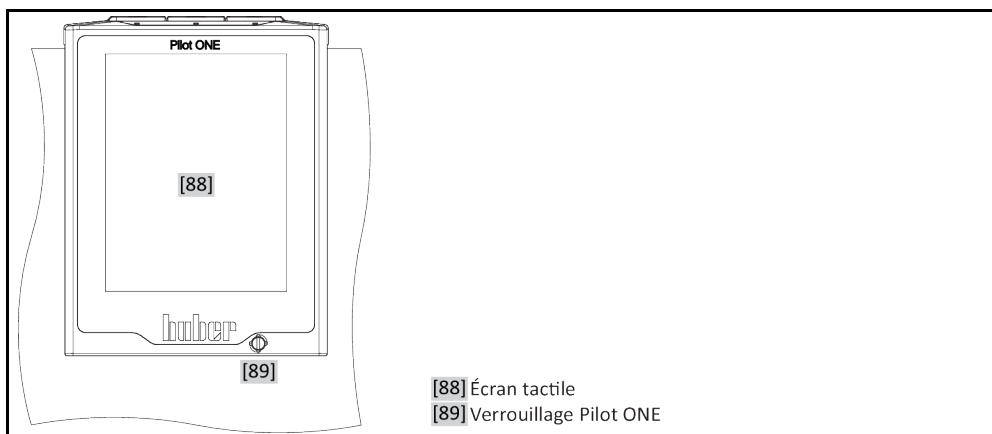
La commande complète s'effectue à l'aide de l'>écran tactile< [88]. L'effleurement unique des champs de textes/pictogrammes affichés permet d'activer ces fonctions. Ceci implique un changement d'affichage.

INFORMATION

En effleurant le bouton tactile « ÉCHAP », il est possible d'annuler à tout moment le dialogue ou la séquence de dialogues en cours. En cas d'annulation d'un dialogue ou d'une séquence de dialogues, il s'avère nécessaire de le/la reconformer dans certaines circonstances. Si une séquence de dialogues est annulée, les réglages préalablement saisis dans les dialogues sont rejetés. Vérifier les paramètres déjà saisis et les ressaisir, si nécessaire.

3.7 Instruments d'affichage

Instruments d'affichage



Les instruments d'affichage suivants sont disponibles :

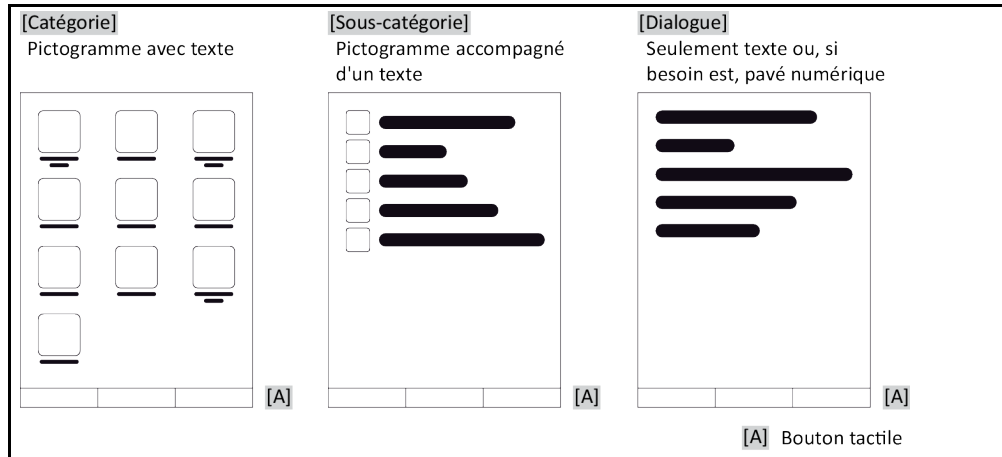
- >Écran tactile< [88]

3.7.1 Écran tactile [88]

Instrument de commande et d'affichage important. Représentation des grandeurs par défaut (valeur de consigne, valeur réelle, valeurs de consigne limites...), du guide-menu, affichage d'informations d'erreurs et commande.

3.8 Instruments de pilotage

Exemple « Instruments de pilotage »



INFORMATION

Pour quitter le « menu de catégories », les sous-catégories, les inscriptions de menu, effleurer le bouton tactile « Home » (maison) ou la flèche. Au bout de 2 minutes d'inactivité, le menu catégorie/sous-catégorie ou le menu favoris est automatiquement fermé et le système revient à l'écran d'accueil (Home). Au bout de 2 minutes d'inactivité, les dialogues **ne sont pas** annulés/fermés.

3.8.1 Boutons tactiles

Suivant la situation, les boutons tactiles peuvent être affectés de fonctions différentes. Par exemple :

- Appel de l'écran d'accueil « Home » (maison)
 - Retour (flèche vers la gauche)
 - Favoris (astérisque)
 - Ajouter aux favoris (astérisque avec signe plus)
 - Appel du « menu de catégorie » (menu)
 - Confirmation de la saisie
 - Démarrage/arrêt
- etc.

3.8.2 Catégories

Pour faciliter la compréhension, nous avons regroupé pour vous la commande et le réglage du Pilot ONE en différentes catégories. L'effleurement d'une catégorie permet de la sélectionner.

3.8.3 Sous-catégories

Les sous-catégories font partie intégrante d'une catégorie. C'est ici que se trouvent les inscriptions que nous avons regroupées pour vous dans la catégorie sélectionnée. Toutes les catégories ne contiennent pas forcément des sous-catégories. L'effleurement d'une sous-catégorie permet de la sélectionner.

3.8.4 Dialogues

L'effleurement d'une catégorie ou d'une sous-catégorie permet d'accéder aux dialogues qu'elle contient. Des dialogues peuvent s'afficher par exemple sous forme de textes, de pavés numériques ou de clavier alphabétiques. Les dialogues permettent par exemple de procéder à des paramétrages ou de démarrer les programmes de thermorégulation établis. À l'intérieur de dialogues, une sélection doit toujours être confirmée par l'effleurement du bouton tactile « OK ». Si le dialogue est interrompu par l'effleurement du bouton tactile « ÉCHAP », il peut s'avérer nécessaire, dans certaines circonstances, de reconfirmer l'annulation.

3.9 Exemples de fonctions

3.9.1 Affichage de la version de logiciel.

PROCÉDURE

- Passer au « Menu Catégorie ».
- Effleurer la catégorie « Paramétrage système ».
- Effleurer la catégorie « Info système »
- Effleurer la sous-catégorie « Version logiciel ».

Les versions de logiciel du système électronique sont affichées :

Affichage des versions de logiciel

Nom de l'appareil Plage de températures
Numéro de série : xxxxxx Code de charge : xxxxxxxxxx Créer code: xxxxxxxxxx
Pilot version: xxxxxxxx.xx.xxxxxxx.x mmm jj aaaa 00:00:00 Numéro de série : xxxxxxxx
OS version: x.x
CAN controller: Vxx.xx.xxx
Bootloader version: xxxxxxxx.xx.xxxxxxx.x
Active Board: Vxx.xx.xxx mmm jj aaaa 00:00:00 Numéro de série: xxxxxxxx
Active Board bootloader revision: x.x

- Effleurer le bouton tactile « ESC » ou « OK ». Le système revient au dernier écran.
- Effleurer le bouton tactile « Home » (maison) pour revenir à l'écran d'accueil.

3.9.2 Démarrage & arrêt

Démarrage ou arrêt d'une thermorégulation. Condition préalable : une valeur de consigne a été saisie.

PROCÉDURE

- Passer à l'écran d'accueil « Home ».

Démarrage

- Effleurer le bouton tactile « Démarrage ».
- Confirmer le démarrage de la thermorégulation en effleurant « OK ».
La sélection correcte est affichée sous forme de graphique et la thermorégulation commence immédiatement. Au cas où l'effleurement de « OK » s'avérerait incorrect, ceci est affiché sous forme graphique pendant 2 secondes. L'affichage revient ensuite à l'écran d'accueil. Faire une nouvelle tentative de démarrage de la thermorégulation.

Arrêt

- Effleurer le bouton tactile « Arrêt ».
- Confirmer l'arrêt de la thermorégulation en effleurant « OK ».
La sélection correcte est affichée sous forme de graphique. La thermorégulation s'arrête immédiatement et le postfonctionnement de la pompe est activé pour la durée de 30 secondes environ. Attendre l'arrêt de la pompe. Au cas où l'effleurement de « OK » s'avérerait incorrect, ceci est affiché sous forme graphique pendant 2 secondes. L'affichage revient ensuite à l'écran d'accueil. Faire une nouvelle tentative d'arrêt de la thermorégulation.

INFORMATION

Le bouton tactile « Arrêt » permet d'arrêter également le dégazage, la purge et la circulation.
Condition préalable : l'activité correspondante est activée.

3.9.3 Copie des réglages sur un support de données

Uniquement valable pour E-grade Professional

Les réglages actuels du thermostat sont enregistrés comme fichier sur une clé USB raccordée. Ce fichier permet de restaurer des réglages sur le thermostat ou de les copier sur un autre thermostat. Afin de pouvoir copier les réglages sur un autre thermostat, les modèles des thermostats utilisés doivent être identiques. Un transfert de données entre deux modèles différents n'est pas possible.

La valeur réglée de la protection de température de surchauffe peut également être transférée sur un autre thermostat. Cette valeur doit **toujours** être contrôlée sur le thermostat respectif et si nécessaire adaptée. Veiller impérativement à ce que la valeur de la protection de température de surchauffe ait été adaptée au fluide caloporteur utilisé.

3.9.3.1 Sauvegarde sur clé USB

PROCÉDURE

- Enficher une clé USB dans le port « Hôte interface USB 2.0 ». 1 Mo d'espace disque minimum doit être disponible sur la clé USB.
- Passer au « Menu Catégorie ».
- Effleurer la catégorie « Paramétrage système ».
- Effleurer la catégorie « Copier paramétrage ».
- Effleurer l'entrée de dialogue « Sauvegarder sur clé USB ».
- Effleurer « OK » pour confirmer la sélection. Le contenu de la clé USB est indiqué. Si nécessaire, sélectionner l'emplacement de sauvegarde (dossier) sur la clé USB.
- Confirmer la sélection de l'emplacement de sauvegarde en effleurant « OK ».
- Entrer une désignation sous laquelle le fichier doit être sauvegardé. Effleurer « OK » pour confirmer la saisie. Vous pouvez également accepter la désignation proposée en effleurant « OK ».
- Lire le message et le confirmer en effleurant « OK ». Le fichier avec les paramètres a été créé sur la clé USB.
- Retirer la clé USB du thermostat.

3.9.3.2 Charger à partir de la clé USB

PROCÉDURE

- Enficher une clé USB avec le fichier sauvegardé dans le port « Hôte interface USB 2.0 ».
- Passer au « Menu Catégorie ».
- Effleurer la catégorie « Paramétrage système ».
- Effleurer la catégorie « Copier paramétrage ».
- Effleurer l'entrée de dialogue « Charger à partir de clé USB ».
- Effleurer « OK » pour confirmer la sélection. Le contenu de la clé USB est indiqué.
- Choisir le fichier destiné à être chargé.
- Confirmer la sélection du fichier en effleurant « OK ».
- Sélectionner dans la liste quel groupe de paramétrage doit être chargé. Une sélection multiple est possible.
- Effleurer « OK » pour confirmer la sélection.
- Lire le message sur l'>écran tactile< [88].
- Couper le thermostat. Les réglages ont été chargés sur le thermostat.
- Retirer la clé USB du thermostat.

3.9.4 Réinitialisation du réglage d'usine

Cette fonction permet de restaurer divers états de base du thermostat. Ceci s'avère utile lorsque divers réglages doivent être relativement vite rejetés.

INFORMATION

La réinitialisation des réglages d'usine ne s'avère **seulement** possible que si le thermostat n'effectue **aucune** activité. Si une activité est en cours, ne mettre le thermostat hors service que lorsque l'application le permet. Il s'avère impossible de rejeter la réinitialisation des paramètres de réglage d'usine. Suivant le type de réinitialisation aux réglages d'usine, il faut ressaisir ensuite les paramètres (sécurité du process, fluide caloporteur utilisé, valeur de coupure, etc.).

« X » = la valeur est réinitialisée, « - » = la valeur n'est pas réinitialisée
 (A) = tous ensemble ; (B) = données d'unité de commande sans disp. de surchauffe ; (C) = données d'unité de commande ; (D) programmeur ; (E) = menu ; (F) = Com.G@te

Description	(A)	(B)	(C)	(D)	(E)	(F)
Acoustique	X	X	X	-	-	-
Fonctions d'affichage Avertissements; Messages; Rubriques de menu inactives ; Résolution de la température	X	X	X	-	-	-
Modes d'affichage	X	X	X	-	-	-
Comportement auto-démarrage	X	X	X	-	-	-
Limitations Limitation DeltaT; Grandeur de chauffe max. ; Grandeur de refroidissement maxi; Puissance absorbée max. autorisée (pour des thermostats de 230 V)	X	X	X	-	-	-
Com.G@te (seulement si Com.G@te est connecté) Interface analogique (config. entrée)						
Signification entrée AIF ; Comportement en cas de rupture de câble ; Réglages plage de mesure	X	X	X	-	-	X
Réglage	-	-	-	-	-	X
En cas de panne analogique ; Commutation courant/tension ; Constantes de filtre	X	X	X	-	-	X
Config. Sortie Grandeur de sortie AIF ; Réglage de la plage de sortie	X	X	X	-	-	X
Réglage	-	-	-	-	-	X
RS232/RS485 (matériel RS, débit en bauds, adresse d'appareil) ; ECS veille ; POKO Alerte	X	X	X	-	-	-
Propriétés (autres) Modifier le fluide caloporteur (fluide caloporteur ; indication en litres ; utilisation bypass) ; Bain réfrigérant/de refroidissement (seul. CC-E)	X	X	X	-	-	-
Calibrage de sonde	-	-	-	-	-	-
Compresseur automatique	X	X	X	-	-	-
Saisie du programme	X	-	-	X	-	-
Réglage des pompes Valeur de consigne vitesse pompe ; Valeur de consigne pression pompe ; Mode de régulation	X	X	X	-	-	-
Propriétés du fluide Fluide caloporteur ; Indication en litres	X	X	X	-	-	-
Configuration paramètres manuels						
Fonction de protection Seuil d'alerte supérieur interne ; Seuil d'alerte inférieur interne ; Seuil d'alerte supérieur process ; Seuil d'alerte inférieur process ; Correction hydrostatique ; Temps d'avertissement niveau (uniquement CC-E) ; Niveau min. (pour thermostats avec capteur de niveau analogique) ; Niveau max. (pour les thermostats avec capteur de niveau analogique) ; Protection anti-gel (option)	X	X	X	-	-	-
consigne	X	X	X	-	-	-
Limitation de valeur de consigne Valeur de consigne min. ; Valeur de consigne maxi	X	X	X	-	-	-
Langue	X	X	X	-	-	-
Format de température	X	X	X	-	-	-

Description	(A)	(B)	(C)	(D)	(E)	(F)
Mode thermorégulation	X	X	X	–	–	–
Menu favoris	X	–	–	–	X	–
Pilot ONE Ethernet Adresse IP ; Masque de sous-réseau ; Accès distant	X	X	X	–	–	–
Unité de temps	X	X	X	–	–	–
2e consigne	X	X	X	–	–	–

3.9.4.1 Réinitialisation du réglage d'usine sans protection surchauffe

PROCÉDURE

- Passer au « Menu Catégorie ».
- Effleurer la catégorie « Paramétrage système ».
- Effleurer la catégorie « Réglages d'usine ».
- Sélectionner entre les inscriptions de dialogue « Paramètres appareil sans prot. surchauffe », « Menu », « Programmeur » et « Com.G@te ». Ces inscriptions ne réinitialisent **pas** la protection contre la surchauffe. Effleurer l'inscription de dialogue voulue.
- Effleurer le bouton tactile « OK » pour confirmer la sélection.
- Lire le message affiché. L'effleurement de « oui » permet de réinitialiser le réglage d'usine et l'effleurement de « non » d'interrompre l'opération. L'>écran tactile< [88] affiche le message « Redémarrer le système ! ».
- Couper le thermorégulateur. Les paramètres sélectionnés sont réinitialisés.

3.9.4.2 Réinitialisation du réglage d'usine y compris de la protection surchauffe

PROCÉDURE

- Passer au « Menu Catégorie ».
- Effleurer la catégorie « Paramétrage système ».
- Effleurer la catégorie « Réglages d'usine ».
- Sélectionner parmi les inscriptions de dialogue « Paramètres appareil » et « Tous ensemble ». Ces inscriptions réinitialisent **également** la protection contre la surchauffe. Effleurer l'inscription de dialogue voulue.
- Effleurer le bouton tactile « OK » pour confirmer la sélection.
- Lire le message affiché. L'effleurement de « oui » permet de réinitialiser le réglage d'usine et l'effleurement de « non » d'interrompre l'opération.

INFORMATION

Saisir dans le dialogue suivant la protection surchauffe correspondant au fluide caloporteur utilisé. Pour ramener dans le régulateur Pilot ONE les valeurs de coupure de la protection contre la surchauffe sur les réglages d'usine, saisir 35 °C pour le « chauffage » et 45 °C pour le vase d'expansion. La « sécurité process » est réglée sur « Stop » au départ d'usine et est automatiquement rétablie sur les réglages d'usine sur « Stop » lors d'une réinitialisation.

- Saisir l'unité de température devant être utilisée avec le Pilot ONE. Il est possible d'opter entre « Celsius (°C) », « Kelvin (K) » et « Fahrenheit (°F) ».
- Effleurer « OK » pour confirmer la sélection.
- Lire le message et le confirmer en effleurant « OK ».
- Lire l'avertissement de sécurité et le confirmer en effleurant « OK ».
- Lire la remarque et la confirmer en effleurant « OK ».
- Effleurer l'unité de température préalablement réglée dans le régulateur (texte en vert).
- Saisir le code de sécurité affiché en rouge à l'aide du pavé numérique qui s'affiche.
- Saisir 35 °C pour la « valeur de surchauffe chauffage » à l'aide du pavé numérique qui s'affiche.
- Effleurer « OK » pour confirmer la saisie.
- Lire le message et le confirmer en effleurant « OK ».
- Lire l'avertissement de sécurité et le confirmer en effleurant « OK ».
- Effleurer l'unité de température préalablement réglée dans le régulateur (texte en vert).
- Saisir le code de sécurité affiché en rouge à l'aide du pavé numérique qui s'affiche.
- Saisir 45 °C pour la « valeur de prot. surchauffe du vase d'expansion » à l'aide du pavé numérique.
- Effleurer « OK » pour confirmer la saisie. L'>écran tactile< [88] affiche le message « Redémarrer le système ! ».
- Couper le thermorégulateur. Le thermorégulateur est réinitialisé.

4 Mode réglage

4.1 Mode réglage



ATTENTION

Déplacement du thermorégulateur pendant l'exploitation

GRAVES BRULURES/ENGELURES DUES AUX ELEMENTS DE L'ENCEINTE/FUITE DE FLUIDE CALO- PORTEUR

- Ne pas déplacer les thermorégulateurs en service.

4.1.1 Enclenchement du thermorégulateur

PROCÉDURE

- Enclencher le thermorégulateur à l'aide du **>commutateur principal<** [37]. Le système est tout d'abord testé pour contrôler si le thermorégulateur est entièrement apte à fonctionner. Pendant cela, tous les capteurs, le coupe-circuit sectionnant tous les pôles du réseau électrique et le système électronique de puissance du chauffage principal, ainsi que le chauffage principal même sont contrôlés. En cas d'erreur ou de présence d'un avertissement, un message s'affiche sur l'**>écran tactile<** [88]. En cas de doute, contacter le service clients. → page 95, section **»Coordonnées«**.

INFORMATION

La saisie de données suivante ne s'avère nécessaire que dans les cas suivants :

- Première mise en service
- Réinitialisation du thermorégulateur sur les réglages d'usine. → page 48, section **»Réinitialisation du réglage d'usine«**.

- Effleurer la langue voulue pour le système, après avoir mis le thermorégulateur en marche.
- Effleurer « OK » pour confirmer la sélection.
- Effleurer le fluide caloporteur utilisé.
- Effleurer « OK » pour confirmer la sélection.
- Lire le message et le confirmer en effleurant « OK ».
- Saisir le volume à l'aide du pavé numérique qui s'affiche.
- Effleurer « OK » pour confirmer la saisie.
- Effleurer le bain réfrigérant utilisé. Cette liste de sélection ne s'affiche que si le régulateur CC est connecté à un bain réfrigérant.
- Effleurer « OK » pour confirmer la sélection.
- Régler les valeurs de consigne limites sur le fluide caloporteur utilisé. → page 40, section **»Informations sur les fluides caloporteurs«** et → page 66, section **»Réglage des seuils de consigne«**.

INFORMATION

Si le thermorégulateur n'est pas intégré dans un réseau, confirmer l'adresse IP pré-réglée (0.0.0.0) en effleurant « OK ». Les réglages du réseau sont alors sautés.

- Saisir l'adresse IP nécessaire à l'aide du pavé numérique qui s'affiche.
- Effleurer « OK » pour confirmer la saisie.
- Saisir le masque de sous-réseau nécessaire à l'aide du pavé numérique qui s'affiche.
- Effleurer « OK » pour confirmer la saisie.
- Effleurer le mode de télécommande nécessaire.
- Effleurer « OK » pour confirmer la sélection.

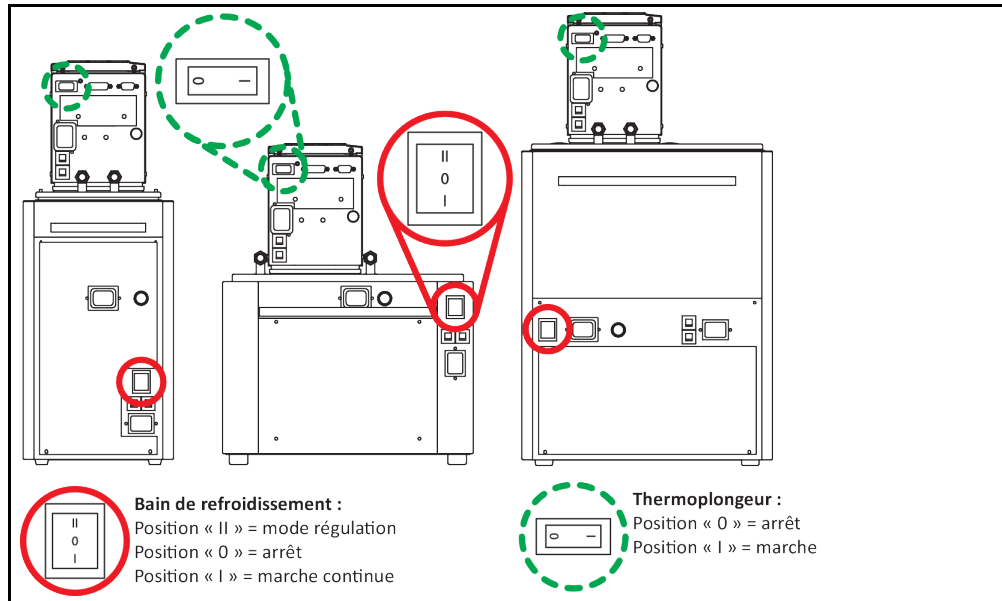
4.1.2 Mettre le thermorégulateur hors service

PROCÉDURE

- Adapter la température du fluide caloporteur à la température ambiante.
- Arrêter la thermorégulation.
- Éteindre le thermorégulateur à l'aide de **>l'interrupteur M/A<** [37].

4.1.3 Bains caloporteurs : Activer/désactiver

Positions du >commutateur principal< [37]
(disposition exemplaire)



4.1.3.1 Bains caloporteurs : Activation (sans thermoplongeur)

PROCÉDURE

- Enclencher le bain réfrigérant à l'aide de >l'interrupteur M/A< [37] (position « I » - Mode continu). En « mode continu » du bain réfrigérant (position « I » de >l'interrupteur M/A< [37]), la puissance maximale de refroidissement du bain réfrigérant est disponible en permanence.

4.1.3.2 Bains caloporteurs : Désactivation (sans thermoplongeur)

PROCÉDURE

- Couper le bain réfrigérant à l'aide de >l'interrupteur M/A< [37] (position « 0 »).

4.1.3.3 Bains caloporteurs : Activation (avec thermoplongeur)

INFORMATION

En liaison avec un thermoplongeur, le bain réfrigérant ne doit être exploité qu'en position « II » - mode régulation du commutateur (sur le bain réfrigérant). Le non respect de cette consigne peut être à l'origine d'une panne de fusible due à une consommation électrique trop élevée.

PROCÉDURE

- Activer le **bain réfrigérant** à l'aide de >l'interrupteur M/A< [37] (position « II » - mode régulation).
 - Activer le **thermoplongeur** à l'aide de >l'interrupteur M/A< [37] (position « I »).
- Le système est tout d'abord testé quant à l'aptitude intégrale au fonctionnement du thermorégulateur. Pendant cela, tous les capteurs, le coupe-circuit sectionnant tous les pôles du réseau électrique et le système électronique de puissance du chauffage principal, ainsi que le chauffage principal même sont contrôlés. En cas d'erreur ou de présence d'un avertissement, un message s'affiche sur l'>écran tactile< [88]. En cas de doute, contacter le service clients. → page 95, section »Coordonnées«.

INFORMATION

La saisie de données suivante ne s'avère nécessaire que dans les cas suivants :

- Première mise en service
- Réinitialisation du thermorégulateur sur les réglages d'usine. → page 48, section »Réinitialisation du réglage d'usine«.

- Effleurer la langue voulue pour le système, après avoir mis le thermorégulateur en marche.
- Effleurer « OK » pour confirmer la sélection.
- Effleurer le fluide caloporteur utilisé.

- Effleurer « OK » pour confirmer la sélection.
- Lire le message et le confirmer en effleurant « OK ».
- Saisir le volume à l'aide du pavé numérique qui s'affiche.
- Effleurer « OK » pour confirmer la saisie.
- Effleurer le bain réfrigérant utilisé. Cette liste de sélection ne s'affiche que si le régulateur CC est connecté à un bain réfrigérant.
- Effleurer « OK » pour confirmer la sélection.
- Régler les valeurs de consigne limites sur le fluide caloporteur utilisé. → page 40, section »**Informations sur les fluides caloporteurs**« et → page 66, section »**Réglage des seuils de consigne**«.

INFORMATION

Si le thermorégulateur n'est pas intégré dans un réseau, confirmer l'adresse IP pré-réglée (0.0.0.0) en effleurant « OK ». Les réglages du réseau sont alors sautés.

- Saisir l'adresse IP nécessaire à l'aide du pavé numérique qui s'affiche.
- Effleurer « OK » pour confirmer la saisie.
- Saisir le masque de sous-réseau nécessaire à l'aide du pavé numérique qui s'affiche.
- Effleurer « OK » pour confirmer la saisie.
- Effleurer le mode de télécommande nécessaire.
- Effleurer « OK » pour confirmer la sélection.

4.1.3.4 Bains caloporteurs : Désactivation (avec thermoplongeur)**PROCÉDURE**

- Désactiver le **thermoplongeur** à l'aide de >l'**interrupteur M/A**< [37] (position « 0 »). Le bain réfrigérant n'a pas besoin d'être désactivé. Laisser le >l'**interrupteur M/A**< [37] en position « II » mode régulation. Si le thermorégulateur doit être désactivé pendant une longue période, régler le >l'**interrupteur M/A**< [37] sur le bain réfrigérant en position « 0 » - Arrêt.

4.1.4 Réglage de la protection contre la surchauffe**DANGER !**

La protection surchauffe n'est pas correctement réglée sur le fluide caloporteur utilisé

DANGER MORTEL PAR INCENDIE

- La protection surchauffe doit être correctement réglée sur le fluide caloporteur utilisé.
- Respecter absolument la fiche technique de sécurité du fluide caloporteur.
- Des plages de températures de travail différentes peuvent s'appliquer aux systèmes ouverts et fermés.
- **Pour les fluides caloporteurs Huber :**
- Dans le cas des fluides caloporteurs Huber, la plage de températures de travail maxi applicable est déjà saisie.
- Régler la valeur de coupure de la protection surchauffe sur la **température limite supérieure de la plage de travail** du fluide caloporteur.
- **Pour les fluides caloporteurs d'autres marques :**
- Régler la valeur de coupure de la protection surchauffe à 25 K minimum **en-dessous du point d'ignition** du fluide caloporteur.

INFORMATION

La valeur de coupure maxi réglable de la protection contre la surchauffe correspond pour les fluides caloporteurs Huber à la température de travail supérieure indiquée pour le fluide caloporteur. Lorsque la protection surchauffe est correctement réglée, la plage de températures de travail utile peut être plus faible. Lors de la thermorégulation au niveau de la limite supérieure de température de travail, il est possible que la protection surchauffe se déclenche à la suite de tolérances.

4.1.4.1 Informations générales sur la protection surchauffe

La protection contre la surchauffe est un dispositif travaillant indépendamment du thermorégulateur. Le logiciel et le matériel sont conçus de manière à ce que lors d'un auto-test, après l'enclenchement du système électrique, les fonctions et états de service essentiels soient testés. En cas de détection d'erreur, l'autorisation des groupes électriques du thermorégulateur est bloquée. Pendant le service, les sondes sont testées quant à la présence de court-circuits ou d'interruptions.

La surveillance de la température d'entrée ou de bain contribue à la sécurité de votre installation. Elle est réglée après le remplissage de l'installation en fluide caloporteur.

Nos thermostats n'offrent pas seulement la possibilité de régler la valeur de coupure de la protection surchauffe, mais aussi celle de définir le mode de coupure du thermostat. Dans le cas d'une utilisation classique, le thermostat arrête non seulement la thermostatisation mais aussi la circulation dès l'atteinte de la valeur de coupure (**arrêt selon DIN EN 61010**). De ce fait, une défaillance possible est surveillée dans le système de commande du chauffage. Cependant, dans certaines circonstances, une forte exothermie proche de la valeur de coupure peut entraîner la coupure du thermostat. Dans ce cas, une coupure serait cependant fatale.

Nos thermostats vous offrent ici la possibilité de travailler avec le mode de coupure **Sécurité de process**. Dans ce mode, la thermostatisation (refroidissement) et la circulation continuent de fonctionner. Il est ainsi possible de réagir face à l'exothermie.

INFORMATION

Le réglage par défaut du mode de coupure de la protection surchauffe est « **arrêt selon DIN EN 61010** ». Lors d'un rétablissement aux réglages d'usine, la protection de surchauffe est **réinitialisée** sur le mode de coupure standard « Stop selon DIN EN 61010 »

À la livraison, la valeur de coupure de la protection surchauffe est réglée sur 35 °C. Lorsque la température du fluide caloporteur venant d'être rempli est supérieure à la valeur de coupure réglée pour la protection contre la surchauffe, une alarme est déclenchée peu de temps après l'enclenchement du thermostat. Régler la protection surchauffe sur le fluide caloporteur utilisé.

Pour le réglage de la nouvelle valeur de coupure de la protection de surchauffe, le système vous demande d'entrer un code généré de manière aléatoire par le biais du pavé numérique affiché. La valeur de coupure ne peut être modifiée qu'après la saisie réussie de ce code.

4.1.4.2 Réglage de la « limite de surchauffe : chauffage »**PROCÉDURE**

- Passer au « Menu Catégorie ».
- Effleurer la catégorie « Sécurité »
- Effleurer la catégorie « Surchauffe »
- Lire l'avertissement de sécurité et le confirmer en effleurant « OK ».
- Lire la remarque et la confirmer en effleurant « OK ».
- Effleurer l'inscription de dialogue « limite de surchauffe : chauffe ».
- Effleurer « OK » pour confirmer la sélection.
- Effleurer l'unité de température préalablement réglée dans le régulateur (texte en vert).
- Saisir le code de sécurité affiché en rouge à l'aide du pavé numérique qui s'affiche.
- Saisir la « valeur de surchauffe chauffage » à l'aide du pavé numérique qui s'affiche. Cette valeur doit se trouver à 25 K minimum inférieure au point d'ignition du fluide caloporteur utilisé.
- Effleurer « OK » pour confirmer la saisie.

4.1.4.3 Réglage de la « limite de surchauffe : vase d'expansion »**PROCÉDURE**

- Passer au « Menu Catégorie ».
- Effleurer la catégorie « Sécurité »
- Effleurer la catégorie « Surchauffe »
- Lire l'avertissement de sécurité et le confirmer en effleurant « OK ».
- Lire la remarque et la confirmer en effleurant « OK ».
- Effleurer l'inscription de dialogue « limite de surchauffe : vase d'expansion »
- Effleurer « OK » pour confirmer la sélection.
- Effleurer l'unité de température préalablement réglée dans le régulateur (texte en vert).
- Saisir le code de sécurité affiché en rouge à l'aide du pavé numérique qui s'affiche.
- Saisir la « valeur de surchauffe vase d'expansion » à l'aide du pavé numérique qui s'affiche.
- Effleurer « OK » pour confirmer la saisie.

4.1.4.4 Réglage de la « sécurité du process »

Deux options sont disponibles.

« Stop » selon DIN EN 61010

Lorsque le seuil de coupure par surchauffe est atteint, le thermostat (chauffage, circuit frigorifique et pompe de circulation) s'arrête (réglage par défaut).

« Sécurité de process »

Lorsque la valeur de coupure de la protection surchauffe est atteinte, le chauffage est coupé, le circuit frigorifique et la pompe de circulation restent en service. De ce fait, l'intégralité de la puissance frigorifique est disponible en cas d'urgence (réaction exothermique éventuelle). S'assurer que le système automatique de compresseur est réglé sur **Toujours marche** ([Réglages système] > [Énergie/Réglages ECO] > [Compresseur MARCHE/ARRÊT/AUTO] > [Toujours marche]).

PROCÉDURE

- Passer au « Menu Catégorie ».
- Effleurer la catégorie « Sécurité ».
- Effleurer la catégorie « Sécurité process ».
- Lire l'avertissement de sécurité et le confirmer en effleurant « OK ».
- Sélectionner entre le mode « Arrêt » et « Sécurité process ».
- Effleurer « OK » pour confirmer la sélection.

4.1.4.5 Contrôle de « l'affichage des valeurs de surchauffe »

PROCÉDURE

- Passer au « Menu Catégorie ».
- Effleurer la catégorie « Sécurité ».
- Effleurer la catégorie « Afficher valeurs prot. surchauffe ».
- Un aperçu de la température actuellement mesurée par la sonde de protection de surchauffe, les valeurs de coupure réglées, ainsi que le mode de coupure réglé (sécurité du process) sont affichés. Certains thermostat disposant de 2 sondes de protection surchauffe, deux valeurs sont affichées sur ces thermostat.
- Effleurer le bouton tactile « OK » après avoir lu/contrôlé les informations.

4.1.5 Contrôler le bon fonctionnement de la protection surchauffe



La protection de surchauffe ne se déclenche pas

DANGER MORTEL PAR INCENDIE

- Chaque mois, après le changement du fluide caloporteur, nous recommandons de contrôler le dispositif en provoquant une stimulation de l'installation afin de s'assurer de son fonctionnement irréprochable.

REMARQUE

Les séquences suivantes sont effectuées sans observation permanente du thermostat

DEGATS MATERIELS SUR ET AUX ALENTOURS DU THERMOREGULATEUR

- Les actions suivantes ne doivent être faites qu'en observant le thermostat et l'application en permanence !

INFORMATION

N'effectuer le test que si la température du fluide caloporteur utilisé se situe aux alentours de 20 °C environ. Tant que le test protection surchauffe est en cours, il est interdit de laisser le thermostat **SANS surveillance**.

Une description pour l'exécution du test de protection de surchauffe figure dans le régulateur Pilot ONE.

PROCÉDURE

- Passer au « Menu Catégorie ».
- Effleurer la catégorie « Sécurité ».
- Effleurer la catégorie « Test surchauffe ».
La description pour l'exécution du test de surchauffe est affichée.
- Effleurer le bouton « OK » après avoir lu les informations.

4.1.6 Adaptation de la limitation DeltaT

REMARQUE

La limitation DeltaT n'a pas été adaptée à la verrerie utilisée

DEGATS MATERIELS DUS A L'ECLATEMENT DE LA VERRERIE

- Adapter la valeur DeltaT en fonction de l'application.

INFORMATION

La dynamique de température à l'intérieur du réacteur/température de process est définie par la température de la canalisation montante. Il en résulte une température différentielle (DeltaT) entre la température de la colonne montante et celle du process. Plus la valeur DeltaT est élevée, meilleur est le transfert énergétique et, par conséquent, la vitesse jusqu'à l'atteinte de la valeur de consigne voulue. La température différentielle pourrait dépasser cependant des limites admissibles et provoquer l'éclatement de l'application (verrerie). Le cas échéant, cette température différentielle doit être limitée selon l'application utilisée (verrerie).

4.1.6.1 Modification de la limitation DeltaT

PROCÉDURE

- Passer au « Menu Catégorie ».
- Effleurer la catégorie « Options de protection ».
- Effleurer la sous-catégorie « Limitation DeltaT ».
- Régler la valeur DeltaT en fonction de la verrerie utilisée.
- Effleurer le bouton tactile « OK » pour confirmer la saisie.

4.2 Système de régulation de température

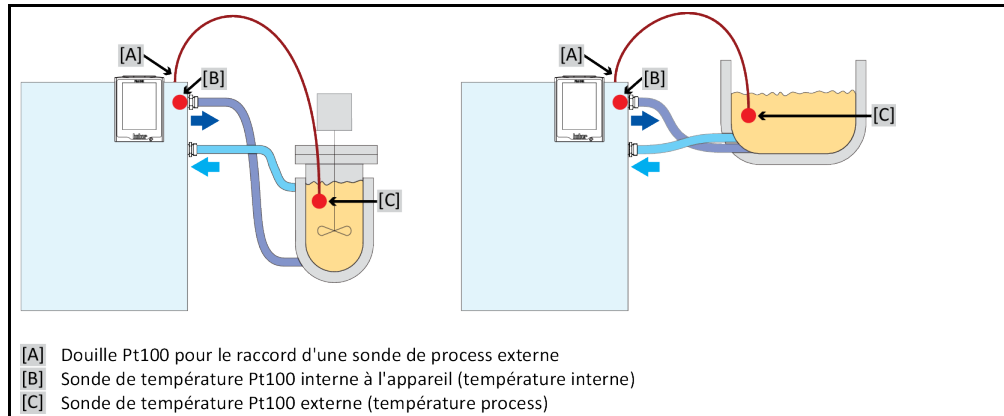
Chaque thermorégulateur équipé d'un PILOT ONE de commande possède un régulateur PID qui lui est propre pour la régulation de température interne et celle du process. Dans le cas de nombreuses applications de thermorégulation, il suffit d'utiliser les paramètres réglés par l'usine. Notre expérience de nombreuses années, ainsi que nos développements actuels en matière de technique de régulation sont intégrés dans ces paramètres de régulation.

Lorsqu'un système subordonné est utilisé pour chapeauter la commande, il s'avère optimal d'envoyer la consigne de température de façon numérique au thermorégulateur. Pour cela, une interface Ethernet et USB sont disponibles sur le Pilot ONE et une interface RS232 l'est sur le thermorégulateur. La ComBox optionnelle permet d'ajouter une interface RS485 supplémentaire au thermorégulateur. En option, le thermorégulateur peut être intégré dans un environnement Profibus. → À partir de la page 74, section »Interfaces et actualisation du logiciel«.

INFORMATION

L'adaptation de puissance du thermorégulateur est optimisée de sorte que le process prescrit s'effectue pendant le laps de temps le plus court possible. La productivité de l'intégralité de l'installation augmente, ce qui permet de faire des économies sensibles d'énergie.

Schéma du système de régulation de température



4.2.1 Sélection de la thermorégulation : interne ou process

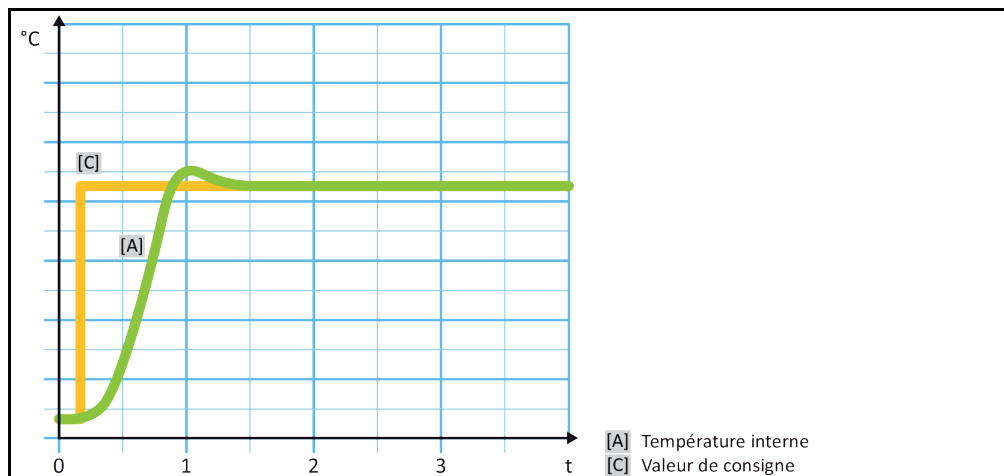
PROCÉDURE

- Passer au « Menu Catégorie ».
- Effleurer la catégorie « Thermorégulation ».
- Effleurer la catégorie « Process/interne »
- Sélectionner entre l'inscription « interne » et « process (cascade) ».
- Effleurer « OK » pour confirmer la sélection.

4.2.2 Thermorégulation sur température interne

Dans le cas de la thermorégulation interne, on utilise un circuit régulateur pour régler la température sur la sonde Pt100 se trouvant dans l'appareil. Cette sonde de température Pt100 est intégrée dans l'appareil et se trouve à proximité de la sortie du fluide caloporteur (colonne montante) ou dans le bain.

Représentation d'une régulation optimale de température interne



4.2.3 Thermorégulation sur température de process

Afin d'obtenir les meilleurs résultats, certaines applications de thermorégulation nécessitent la saisie de la température à un autre endroit que celui décrit. La régulation sur la température du process offre ici des alternatives. Dans le cas d'une thermorégulation sur la température du process, une sonde de température Pt100 externe supplémentaire est utilisée en relation avec un régulateur de guidage (régulateur à cascade). La sonde interne sur la colonne montante est intégrée dans le régulateur consécutif. Cette méthode de thermorégulation est par ex. utilisée pour la thermorégulation de récipients à enveloppe. La valeur de consigne prescrite est valable pour le régulateur de process. Ce dernier calcule à son tour une valeur de consigne pour le régulateur interne, afin de régler la valeur de consigne du process de façon aussi optimale que possible.

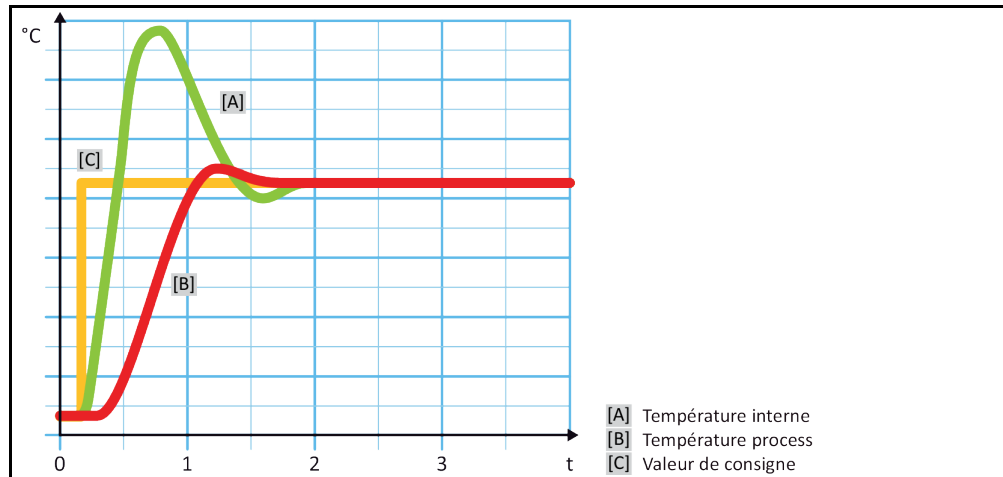
REMARQUE

Installation incorrecte de la sonde de process (Pt100)

DÉGÂTS MATÉRIELS DUS À UNE THERMORÉGULATION ERRONÉE

- Défaut de la saisie de valeur de mesure dû à une charge statique.
- La sonde de process (Pt100) doit avoir un câble d'alimentation blindé.
- Si le tube de la sonde est en métal, il faut veiller à éviter son contact avec le sol.
- Le câble de raccord ne doit pas être plus long que nécessaire.
- Veiller à une bonne fixation de la sonde de process sur le lieu de mesure, ainsi qu'à un bon couplage thermique.
- La sonde même doit disposer d'une bonne isolation à titre d'écran ou d'une liaison à la terre ($R > 20 \text{ M}\Omega$).

Représentation d'une régulation de process optimale



4.2.4 Limitation DeltaT

La limitation DeltaT fait partie du régulateur de température et sert à protéger l'installation ou le process. Une valeur limite est prescrite pour la limitation DeltaT. La limitation DeltaT réagit en conséquence lorsque la valeur limite est atteinte lors de la mise à température ou du refroidissement.

En mode de thermorégulation « Processus (cascade) », la différence de température entre la température d'entrée et la température de process est analysée. Le réglage par défaut de la valeur-seuil est prescrite avec 100 K. Lorsque la valeur-seuil et le régulateur de température sont réglés de façon appropriée, les limites de sollicitation des verreries, par exemple, ne sont pas excédées. La capacité frigorifique ou calorifique est adaptée à l'approche de la valeur-seuil. La limitation DeltaT n'est **pas** un dispositif de sécurité.

4.2.5 Surveillance des capteurs de température Pt100

L'état électrique des sondes de température Pt100 est contrôlé en permanence. Si, pendant la thermorégulation, l'état « capteur défaillant » se présente, la thermorégulation est immédiatement interrompue et un message correspondant s'affiche sur l'appareil. Ceci est valable pour tous les capteurs de températures raccordés dans le thermorégulateur.

4.2.6 Régulation optimale de température grâce à des paramètres de régulation optimaux

Au cas où la régulation de la température n'aurait pas la qualité présentée par les figures ci-dessus, il est possible d'adapter les paramètres de régulation. Les thermorégulateurs Huber offrent diverses possibilités de trouver les paramètres de régulation optimaux. Suivant l'équipement du thermorégulateur, il est possible de sélectionner les méthodes suivantes :

- Utilisation des paramètres d'usine (par défaut)
- Estimation des paramètres de régulation (utile seulement pour les thermostats à bain avec E-Grade Basic et régulation interne)
- Identification rapide (à partir de E-Grade Exklusive)
- Avec essai préliminaire (à partir de E-Grade Exklusive)

4.2.7 Sous-catégorie : « Sélection Auto/Mode expert »

REMARQUE

Utilisation du « mode expert » sans connaissances approfondies de la technique MCR.

DÉGÂTS MATÉRIELS SUR L'APPLICATION

- N'utiliser ce mode qu'en disposant de connaissances solides en matière de technique MCR.

Il est possible de sélectionner ici si les paramètres de régulation doivent être réglés en « mode automatique » ou en « mode expert ». Pour les réglages en « mode expert », la présence de connaissances solides en matière de technique MCR s'avère indispensable. Tout réglage erroné ou insuffisant peut fortement entraver le fonctionnement de la régulation de température.

INFORMATION

En « mode expert », la « configuration auto » est désactivée et seule une « configuration manuelle » s'avère possible.

Pour changer de mode :

PROCÉDURE

- Passer au « Menu Catégorie ».
- Effleurer la catégorie « Thermorégulation ».
- Effleurer la catégorie « TAC/manuel ».
- Effleurer la sous-catégorie « Sélection mode auto/expert ».
- Sélectionner entre les inscriptions de dialogue « mode automatique » et « mode expert ».
- Effleurer « OK » pour confirmer la sélection.

4.2.8 Sous-catégorie : « Configuration auto »

INFORMATION

Cette inscription de menu ne peut être sélectionnée que si le « mode automatique » est réglé.

4.2.8.1 Sous-catégorie : « Trouver paramètres »

4.2.8.1.1 Inscription de dialogue : « Identification rapide »

L'« identification rapide » du système de régulation a pour avantage de fournir rapidement des paramètres de régulation à la fois fiables et adaptés, sans grand effort. Ces paramètres de régulation permettent d'obtenir un comportement de régulation rapide et très précis. Ce n'est que dans de très rares cas que l'identification plus importante, mais également plus précise « Avec essai préliminaire » est exigée.

INFORMATION

Après le démarrage du système (thermorégulateur/application externe), ne procéder à aucune modification, ni sur le thermorégulateur, ni sur l'application. Des modifications sont par exemple Remplir/vidanger l'espace de process, modification du régime d'agitateur, modification de position de la sonde de régulation de process Pt100 etc.

PROCÉDURE

- Avant de régler les paramètres de régulation, veiller à ce que le thermorégulateur ait atteint la valeur de consigne réglée et qu'il ait procédé pendant quelques minutes à une thermorégulation à cette valeur de consigne. Ne pas arrêter la thermorégulation.
- Pendant la recherche des paramètres, n'effectuer aucune modification, ni sur le thermorégulateur, ni sur l'application.
- Passer au « Menu Catégorie ».
- Effleurer la catégorie « Thermorégulation ».
- Effleurer la catégorie « TAC/manuel ».
- Effleurer la sous-catégorie « Configuration auto ».
- Effleurer la sous-catégorie « Trouver paramètres ».
- Effleurer l'inscription de dialogue « Identification rapide ».
- Effleurer « OK » pour confirmer la sélection.
- Lire le message affiché et le confirmer en effleurant « OK ».
- Sélectionner le fluide caloporteur utilisé à partir de la liste.
- Effleurer « OK » pour confirmer la sélection.

- Sélectionner entre l'inscription de dialogue « Interne » et « Process (cascade) ».
- Effleurer « OK » pour confirmer la sélection.
- Saisir une nouvelle valeur de consigne à l'aide du pavé numérique qui s'affiche. Cette valeur devrait avoir au moins 10 K de différence par rapport à la valeur de consigne actuelle.
- Effleurer « OK » pour confirmer la saisie. Le réglage des paramètres de régulation commence avec « Identification rapide » et un message s'affiche sur l'écran peu de temps après.
- Lire le message affiché et le confirmer en effleurant « OK ».

4.2.8.1.2 Inscription de dialogue : « Avec essai préliminaire »

Dans certaines applications complexes, il est possible que l'« identification rapide » du système de régulation n'aboutisse pas encore à une régulation optimale. Ceci peut en être en particulier le cas lorsque la configuration hydraulique ne peut pas être adaptée aux quantités de circulation nécessaires. → page 41, section «**Vérification préalable**».

Il est possible d'optimiser davantage le comportement de régulation en sélectionnant le paramétrage de régulation « Avec vérification préalable ». Dans ce cas, les paramètres de régulation sont déterminés à l'intérieur des limites de la valeur de consigne mini et maxi. Dans certaines circonstances, il est possible que la thermorégulation se fasse sur les valeurs de consigne limites.

INFORMATION

Avant le démarrage du paramétrage automatique de régulation, s'assurer du réglage correct de la valeur de consigne mini et maxi. Une limitation à la plage de températures de travail réellement utilisée par la suite s'avère avantageuse. Après le démarrage du système (thermorégulateur/application externe), ne procéder à aucune modification, ni sur le thermorégulateur, ni sur l'application. Par modifications, il faut par ex. comprendre le remplissage/la vidange du compartiment de process, la modification de la vitesse des agitateurs, la modification de la position de la sonde Pt100 du process, etc.

Vu qu'une grande plage de températures de travail peut être présente, la recherche des paramètres dans ce mode réclame en conséquence plus de temps. Le régulateur définit trois valeurs de consigne de température au maximum et les traite automatiquement les unes à la suite des autres. Ces valeurs sont chacune une fois inférieures, égales et supérieures à la température ambiante, si tant est que les valeurs de consigne limites le permettent.

PROCÉDURE

- Avant de régler les paramètres de régulation, veiller à ce que le thermorégulateur ait atteint la valeur de consigne réglée et qu'il ait procédé pendant quelques minutes à une thermorégulation à cette valeur de consigne. Ne pas arrêter la thermorégulation.
- Pendant la recherche des paramètres, n'effectuer aucune modification, ni sur le thermorégulateur, ni sur l'application.
- Passer au « Menu Catégorie ».
- Effleurer la catégorie « Thermorégulation ».
- Effleurer la catégorie « TAC/manuel »
- Effleurer la sous-catégorie « Configuration auto ».
- Effleurer la sous-catégorie « Trouver paramètres ».
- Effleurer l'inscription de dialogue « Avec vérification préalable ».
- Effleurer « OK » pour confirmer la sélection.
- Lire le message affiché et le confirmer en effleurant « OK ».
- Sélectionner le fluide caloporteur utilisé à partir de la liste.
- Effleurer « OK » pour confirmer la sélection.
- Sélectionner entre l'inscription de dialogue « Interne » et « Process (cascade) ».
- Effleurer « OK » pour confirmer la sélection. Le réglage des paramètres de régulation commence avec « vérification préalable » et un message s'affiche sur l'écran peu de temps après.
- Lire le message affiché et le confirmer en effleurant « OK ».

4.2.8.1.3 Inscription de dialogue : « Évaluation des paramètres de régulation »

Par rapport aux thermostats de bain comparables disponibles sur le marché, nous proposons un avantage supplémentaire. même sur les thermorégulateurs simples. Il est ici possible, en saisissant le fluide caloporteur utilisé et la quantité de fluide caloporteur, de modifier un bloc de paramètres de régulation présent. Cette version s'avère idéale pour les thermostats de bain sans application externe raccordée.

INFORMATION

Toutes les caractéristiques techniques nécessaires des fluides caloporteurs listés dans le régulateur CC sont archivées dans le régulateur. Au cas où le fluide caloporteur utilisé ne se trouverait pas dans la liste, choisir un fluide caloporteur si possible équivalent du point de vue plage de températures et viscosité. → page 40, section »Informations sur les fluides caloporteurs«.

PROCÉDURE

- Avant de régler les paramètres de régulation, veiller à ce que le thermorégulateur ait atteint la valeur de consigne réglée et qu'il ait procédé pendant quelques minutes à une thermorégulation à cette valeur de consigne. Ne pas arrêter la thermorégulation.
- Pendant la recherche des paramètres, n'effectuer aucune modification, ni sur le thermorégulateur, ni sur l'application.
- Passer au « Menu Catégorie ».
- Effleurer la catégorie « Thermorégulation ».
- Effleurer la catégorie « TAC/manuel »
- Effleurer la sous-catégorie « Configuration auto ».
- Effleurer la sous-catégorie « Trouver paramètres ».
- Effleurer l'inscription de dialogue « Estimation des paramètres de régulation ».
- Effleurer « OK » pour confirmer la sélection.
- Lire le message et le confirmer en effleurant « Oui ». Les paramètres de régulation actuels sont écrasés.
- Sélectionner le fluide caloporteur utilisé à partir de la liste.
- Effleurer « OK » pour confirmer la sélection.
- Lire le message affiché et le confirmer en effleurant « OK ».
- Saisir le volume de remplissage à l'aide du pavé numérique qui s'affiche.
- Effleurer « OK » pour confirmer la saisie.
- Effleurer deux fois le bouton tactile « flèche » pour revenir à la catégorie « thermorégulation ».
- Effleurer la catégorie « Process/interne »
- Sélectionner entre l'inscription de dialogue « Interne » et « Process (cascade) ».
- Effleurer « OK » pour confirmer la sélection.

4.2.8.2 Sous-catégorie : « Dynamique de régulation »

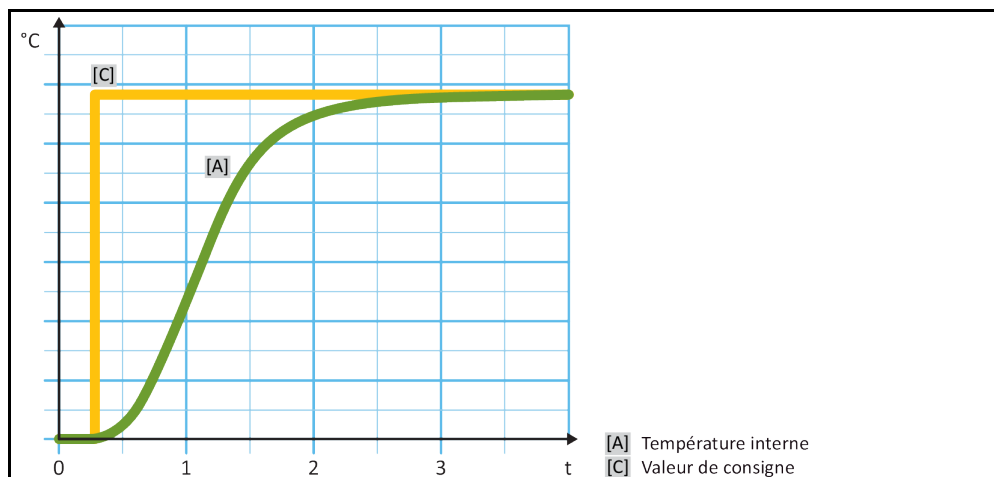
Il est possible de sélectionner ici entre un comportement de régulation rapide, avec un petit dépassement possible et accepté de la température, et un comportement de régulation sans dépassements de la température. Le réglage par défaut est « **Plus rapide, petit dépassement** » .

Le dépassement se réfère toujours à la température de conduite. Si, par exemple, la thermorégulation du process est activée, il s'agit alors de la température de conduite. En contre-partie, il faut toujours que la température du bain ou d'entrée se trouve en avance de phase sur la température du process. Afin d'obtenir le transfert énergétique optimal, il s'avère nécessaire d'avoir une température différentielle aussi élevée que possible entre la température du bain ou d'entrée et celle du process. Respecter pour cela la figure « **Représentation d'une régulation optimale de température de process** ». → À partir de la page 57, section »Thermorégulation sur température de process«. Ceci ne peut toujours se faire qu'avec un débit volumique le plus grand possible du fluide caloporteur. Dans le réglage « **Petit dépassement du pont de consigne** », un dépassement de la température de process est rare suite à la combinaison d'un débit volumique élevé du fluide caloporteur et du système électronique de régulation de conception excellente ; la valeur de consigne est simultanément atteinte dans les meilleurs délais. Contrairement au mode « **Petit dépassement du pont de consigne** », il existe le réglage « **Sans dépassement** ». L'approche de la température de consigne s'effectue plus prudemment et, par conséquent, de façon aperiodique. La durée d'atteinte de la valeur de consigne réglée pour la régulation se prolonge. Le terme « sans dépassement » n'est valable que dans le cas d'influences parasites infimes provenant de l'extérieur. Respecter les consignes. → page 41, section »Vérification préalable«.

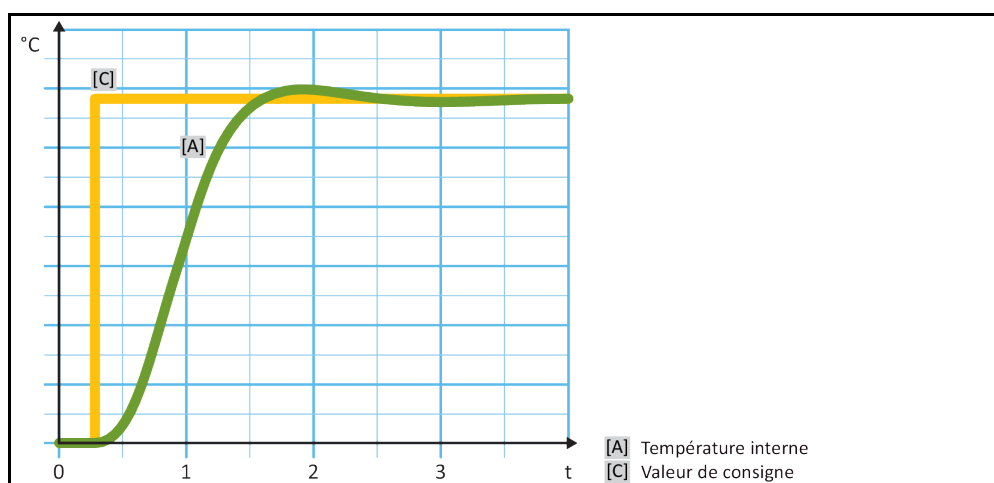
INFORMATION

Le comportement de régulation peut être sélectionné à tout moment sans avoir à réactiver la recherche des paramètres du régulateur.

Régulation interne, apériodique de la température



Régulation de température interne, dynamique avec dépassements possibles de la température



PROCÉDURE

- Passer au « Menu Catégorie ».
- Effleurer la catégorie « Thermorégulation ».
- Effleurer la catégorie « TAC/manuel ».
- Effleurer la sous-catégorie « Configuration auto ».
- Effleurer la sous-catégorie « Dynamique de régulation ».
- Sélectionner entre les inscriptions de dialogue « Rapide, petit dépassement » et « Sans dépassement ».
- Effleurer « OK » pour confirmer la sélection.

4.2.8.3 Sous-catégorie : « Caractéristiques des fluides »

4.2.8.3.1 Sous-catégorie « Sélectionner fluide »

Sélectionner dans cette inscription le fluide caloporteur à partir d'une liste.

PROCÉDURE

- Passer au « Menu Catégorie ».
- Effleurer la catégorie « Thermorégulation ».
- Effleurer la catégorie « TAC/manuel ».
- Effleurer la sous-catégorie « Configuration auto ».
- Effleurer la sous-catégorie « Propriétés du fluide ».
- Effleurer la sous-catégorie « Sélectionner fluide ».
- Sélectionner le fluide caloporteur utilisé à partir de la liste.
- Effleurer « OK » pour confirmer la sélection.

4.2.8.3.2 Sous-catégorie : « Volume de bain/circulation »

Cette inscription permet de saisir la quantité de fluide caloporteur dans le bain/circuit.

PROCÉDURE

- Passer au « Menu Catégorie ».
- Effleurer la catégorie « Thermorégulation ».
- Effleurer la catégorie « TAC/manuel ».
- Effleurer la sous-catégorie « Configuration auto ».
- Effleurer la sous-catégorie « Propriétés du fluide ».
- Effleurer la sous-catégorie « Volume de bain/circulation ».
- Lire le message et le confirmer en effleurant « OK ».
- Saisir le volume de remplissage à l'aide du pavé numérique qui s'affiche.
- Effleurer « OK » pour confirmer la saisie.

4.2.8.3.3 Sous-catégorie : « VPC/Bypass »

Cette inscription permet de régler si un/aucun bypass est utilisé.

PROCÉDURE

- Passer au « Menu Catégorie ».
- Effleurer la catégorie « Thermorégulation ».
- Effleurer la catégorie « TAC/manuel ».
- Effleurer la sous-catégorie « Configuration auto ».
- Effleurer la sous-catégorie « Propriétés du fluide ».
- Effleurer la sous-catégorie « VPC/bypass ».
- Sélectionner entre l'inscription de dialogue « bypass pas utilisé » et « bypass utilisé ».
- Effleurer « OK » pour confirmer la sélection.

4.2.8.3.4 Sous-catégorie : « Afficher fluide »

Cette inscription permet d'obtenir une vue d'ensemble des réglages effectués.

PROCÉDURE

- Passer au « Menu Catégorie ».
- Effleurer la catégorie « Thermorégulation ».
- Effleurer la catégorie « TAC/manuel ».
- Effleurer la sous-catégorie « Configuration auto ».
- Effleurer la sous-catégorie « Propriétés du fluide ».
- Effleurer la sous-catégorie « Afficher fluide ».
- Effleurer « OK » après avoir lu/contrôlé les paramètres.

4.2.8.4 Sous-catégorie : « Affichage des paramètres »

Il est possible d'afficher ici les paramètres réglés en « mode automatique ».

PROCÉDURE

- Passer au « Menu Catégorie ».
- Effleurer la catégorie « Thermorégulation ».
- Effleurer la catégorie « TAC/manuel ».
- Effleurer la sous-catégorie « Configuration auto ».
- Effleurer la sous-catégorie « Affichage des paramètres ».
- Effleurer « OK » après avoir lu/contrôlé les paramètres.

4.2.9 Sous-catégorie : « configuration expert »

REMARQUE

Utilisation du « mode expert » sans connaissances approfondies de la technique MCR.

DÉGÂTS MATÉRIELS SUR L'APPLICATION

- N'utiliser ce mode qu'en disposant de connaissances solides en matière de technique MCR.

INFORMATION

En « mode expert », la « configuration auto » est désactivée et seule une « configuration manuelle » s'avère possible.

Pour les réglages en « mode expert », la présence de connaissances solides en matière de technique MCR s'avère indispensable. Tout réglage erroné ou insuffisant peut fortement entraver le fonctionnement de la régulation de température.

4.2.9.1 Sous-catégorie : « Modifier paramètres ».

Cette inscription de menu permet de procéder à la configuration manuelle des paramètres de régulation. Si la régulation ne s'effectue que sur la température interne, les paramètres de régulation ne sont saisis que dans l'inscription « interne ». Dans le cas d'une régulation sur la température de process, le régulateur interne peut également intervenir, par exemple lors de l'atteinte de la valeur de consigne limite ou d'une limitation DeltaT. En conséquence, les blocs de paramètres pour la régulation sur la température du process doivent être saisis dans chacune des 3 inscriptions (« interne », « enveloppe » et « process »).

4.2.9.1.1 Sous-catégorie : « Interne »

Saisir ici, les unes après les autres, les nouvelles valeurs pour « KP », « Tn » et « Tv ».

PROCÉDURE

- Passer au « Menu Catégorie ».
- Effleurer la catégorie « Thermorégulation ».
- Effleurer la catégorie « TAC/manuel ».
- Effleurer la sous-catégorie « Configuration manuelle ».
- Effleurer la sous-catégorie « Modification des paramètres ».
- Effleurer la sous-catégorie « Interne ».
- Saisir la nouvelle valeur « KP » à l'aide du pavé numérique qui s'affiche.
- Effleurer « OK » pour confirmer la saisie.
- Saisir la nouvelle valeur « Tn » à l'aide du pavé numérique qui s'affiche.
- Effleurer « OK » pour confirmer la saisie.
- Saisir la nouvelle valeur « Tv » à l'aide du pavé numérique qui s'affiche.
- Effleurer « OK » pour confirmer la saisie.

4.2.9.1.2 Sous-catégorie : « Enveloppe »

Saisir ici la nouvelle valeur pour « KP ».

PROCÉDURE

- Passer au « Menu Catégorie ».
- Effleurer la catégorie « Thermorégulation ».
- Effleurer la catégorie « TAC/manuel »
- Effleurer la sous-catégorie « Configuration manuelle ».
- Effleurer la sous-catégorie « Modification des paramètres ».
- Effleurer la sous-catégorie « Enveloppe »
- Saisir la nouvelle valeur « KP » à l'aide du pavé numérique qui s'affiche.
- Effleurer « OK » pour confirmer la saisie.
- Lire le message et le confirmer en effleurant « OK ».

4.2.9.1.3 Sous-catégorie : « Process »

Saisir ici, les unes après les autres, les nouvelles valeurs pour « KP », « Tn » et « Tv ».

PROCÉDURE

- Passer au « Menu Catégorie ».
- Effleurer la catégorie « Thermorégulation ».
- Effleurer la catégorie « TAC/manuel »
- Effleurer la sous-catégorie « Configuration manuelle ».
- Effleurer la sous-catégorie « Modification des paramètres ».
- Effleurer la sous-catégorie « Process »
- Saisir la nouvelle valeur « KP » à l'aide du pavé numérique qui s'affiche.
- Effleurer « OK » pour confirmer la saisie.
- Saisir la nouvelle valeur « Tn » à l'aide du pavé numérique qui s'affiche.
- Effleurer « OK » pour confirmer la saisie.
- Saisir la nouvelle valeur « Tv » à l'aide du pavé numérique qui s'affiche.
- Effleurer « OK » pour confirmer la saisie.

4.2.9.2 Sous-catégorie : « Affichage des paramètres »

Cette fonction permet l'affichage des paramètres manuels réglés.

PROCÉDURE

- Passer au « Menu Catégorie ».
- Effleurer la catégorie « Thermorégulation ».
- Effleurer la catégorie « TAC/manuel ».
- Effleurer la sous-catégorie « Configuration manuelle ».
- Effleurer la sous-catégorie « Affichage des paramètres ».
- Effleurer « OK » après avoir lu/contrôlé les paramètres.

4.2.9.3 Sous-catégorie : « Structure de régulateur »

Deux structures de régulateur différentes sont à disposition sous cette fonction.

« Régulateur PID Huber » : réglage par défaut

« Régulateur PID classique » : ce réglage est exclusivement utilisé à des fins de service par les techniciens de service de l'entreprise Huber.

PROCÉDURE

- Passer au « Menu Catégorie ».
- Effleurer la catégorie « Thermorégulation ».
- Effleurer la catégorie « TAC/manuel ».
- Effleurer la sous-catégorie « Configuration manuelle ».
- Effleurer la sous-catégorie « Structure de régulateur ».
- Sélectionner entre l'entrée de dialogue « Régulateur PID Huber » et « Régulateur PID classique ».
- Effleurer « OK » pour confirmer la sélection.

4.2.10 Sous-catégorie : « Réinitialisation des paramètres »

Cette fonction permet de ramener les paramètres de régulation sur le réglage d'usine.

PROCÉDURE

- Passer au « Menu Catégorie ».
- Effleurer la catégorie « Thermorégulation ».
- Effleurer la catégorie « TAC/manuel ».
- Effleurer la sous-catégorie « Réinitialisation des paramètres ».
- Lire le message et le confirmer en effleurant « Oui ». Les paramètres de régulation sont réinitialisés/effacés. **Le thermorégulateur ne peut être remis en service qu'après un redémarrage.**
- Pour cela, couper le thermorégulateur puis le remettre en marche. Les paramètres ont été réinitialisés.

4.2.11 Sous-catégorie : « Affichage des paramètres »

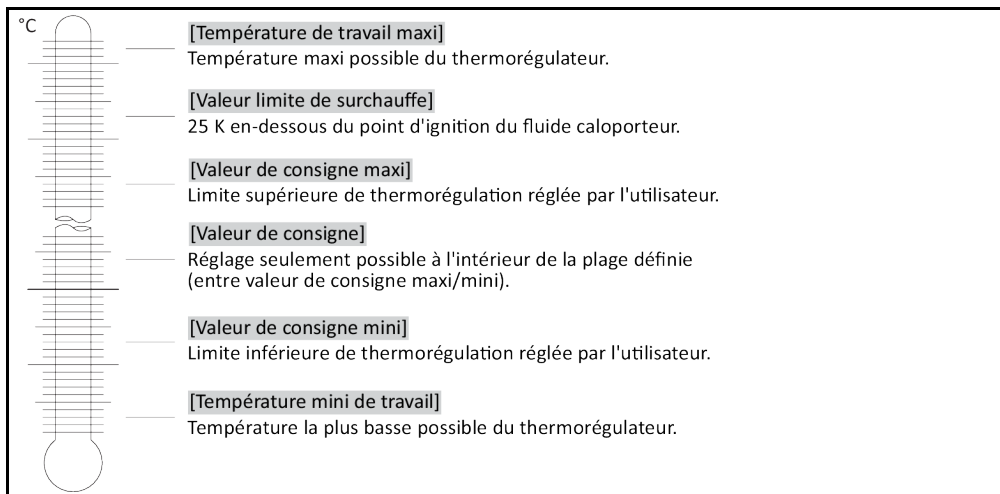
Cette fonction permet l'affichage des paramètres réglés. Suivant le réglage préalablement effectué, il s'agit des « paramètres de régulation automatiques » ou des « paramètres de régulation manuels »

PROCÉDURE

- Passer au « Menu Catégorie ».
- Effleurer la catégorie « Thermorégulation ».
- Effleurer la catégorie « TAC/manuel ».
- Effleurer la sous-catégorie « Affichage des paramètres ».
- Effleurer « OK » après avoir lu/contrôlé les paramètres.

4.2.12 Réglage des seuils de consigne

Vue d'ensemble des limites de température



Les limites pour la valeur de consigne mini et maxi servent à la sécurité de l'installation. Elles **doivent** être réglées avant la première thermorégulation et lors de la vidange du fluide caloporteur, en fonction du champ d'application du fluide caloporteur. Le seuil de valeur de consigne maximale limite la valeur de consigne prescrite pour la température de bain, respectivement d'entrée. La valeur-seuil mini de consigne protège en conséquence à basses températures contre une viscosité trop importante ou le gel. La valeur de consigne prescrite n'est alors possible que dans une plage de températures entre la consigne-seuil mini et la consigne-seuil maxi.

PROCÉDURE

- Passer au « Menu Catégorie ».
- Effleurer la catégorie « Options de protection ».
- Effleurer la catégorie « Limites réglage consigne ».
- Effleurer la sous-catégorie « Valeur consigne mini »
- Saisir la nouvelle valeur avec le pavé numérique affiché.
- Effleurer « OK » pour confirmer la saisie.
- Dans l'affichage consécutif, confirmer une nouvelle fois la saisie en effleurant « OK ».
- La sélection correcte est affichée sous forme de graphique et la « valeur de consigne mini » est immédiatement modifiée. Au cas où l'effleurement de « OK » s'avérerait incorrect, ceci est affiché sous forme graphique pendant 2 secondes. L'affichage revient ensuite à la catégorie « Limites réglage consigne ». Faire une nouvelle tentative de modification de la « Valeur de consigne mini ».
- Effleurer la sous-catégorie « Valeur consigne maxi ».
- Saisir la nouvelle valeur avec le pavé numérique affiché.
- Effleurer « OK » pour confirmer la saisie.
- Dans l'affichage consécutif, confirmer une nouvelle fois la saisie en effleurant « OK ».
- La sélection correcte est affichée sous forme de graphique et la « valeur de consigne maxi » est immédiatement modifiée. Au cas où l'effleurement de « OK » s'avérerait incorrect, ceci est affiché sous forme graphique pendant 2 secondes. L'affichage revient ensuite à la catégorie « Limites réglage consigne ». Faire une nouvelle tentative de modification de la « Valeur de consigne maxi ».

INFORMATION

À chaque modification du système et en particulier lors d'un changement de fluide caloporteur, vérifier les valeurs réglées pour la consigne minimale et maximale.

4.2.13 Réglage de la valeur de consigne

PROCÉDURE

- Passer à l'écran d'accueil « Home ».
- Effleurer le symbole clavier à côté de « T_{consigne} ».
- Saisir une nouvelle valeur de consigne à l'aide du pavé numérique qui s'affiche.

Principe :

[limite consigne mini] ≤ [valeur de consigne] ≤ [limite consigne maxi].

Si ces conditions sont violées, une remarque s'affiche sur l'>écran tactile< [88] et la saisie est ignorée. Dans ce cas, effacer la valeur déjà saisie soit à l'aide de la touche « flèche », soit à l'aide de la touche « clear ». Saisir de nouveau la valeur de consigne.

- Effleurer « OK » pour confirmer la saisie.
 - Dans l'affichage consécutif, confirmer une nouvelle fois la saisie en effleurant « OK ».
- La sélection correcte est affichée sous forme de graphique et la valeur de consigne est immédiatement modifiée. Au cas où l'effleurement de « OK » s'avérerait incorrect, ceci est affiché sous forme graphique pendant 2 secondes. L'affichage revient ensuite à l'écran d'accueil. Faire une nouvelle tentative de modification de la valeur de consigne.

4.3 Remplissage, purge, dégazage et vidange

Respecter le schéma de raccordement → À partir de la page 97, section »Annexe«.



ATTENTION

Surfaces, raccordements et fluide caloporteur extrêmement chauds/froids**BRULURES/GELURES DES MEMBRES**

- Selon le mode d'exploitation, des surfaces, des raccordements et le fluide caloporteur tempéré peuvent être extrêmement chauds ou froids.
- Éviter tout contact avec les surfaces, les raccordements et le fluide caloporteur !
- Porter un équipement de protection personnel (par ex. gants résistant à la chaleur, lunettes et chaussures de protection).

REMARQUE

Si une circulation est activée, le circuit du fluide caloporteur est bloqué par des vannes d'arrêt**DEGATS MATERIELS SUR LA POMPE DE CIRCULATION MONTEE DANS LE THERMOREGULATEUR**

- Ne pas fermer le circuit du fluide caloporteur avec des vannes d'arrêt pendant une circulation activée.
- Avant d'arrêter la circulation, tempérer le fluide caloporteur à la température ambiante.

4.3.1 Remplissage, purge, dégazage et vidange de thermostat à bain



ATTENTION

Non respect de la fiche technique de sécurité du fluide caloporteur utilisé**BLESSURES**

- Risque de blessure des yeux, de la peau, des voies respiratoires.
- Lire impérativement la fiche technique de sécurité et suivre les recommandations avant toute utilisation du fluide caloporteur.
- Respecter les directives/instructions de travail locales.
- Porter un équipement de protection personnel (par ex. gants résistant à la chaleur, lunettes et chaussures de protection).
- Risque de chute sur un sol et un poste de travail sales. Nettoyer le poste de travail en respectant l'élimination dans les règles de l'art du fluide caloporteur et des moyens auxiliaires. → page 17, section »Élimination professionnelle de moyens auxiliaires et de consommateurs«.

4.3.1.1 Remplissage et dégazage de thermostat à bain, y compris de l'application externe fermée

PROCÉDURE

- S'assurer qu'un flexible est monté sur le >débordement< [12] (si disponible). Plonger l'autre extrémité du flexible dans un bac collecteur approprié. En cas de surremplissage du thermostat,

- lateur, le fluide caloporteur excédentaire est ici évacué. Le tuyau et le bac collecteur doivent être compatibles avec le fluide caloporteur et sa température.
- Soulever le **>couvercle de bain<** [93] du thermorégulateur.
 - Faire le plein de fluide caloporteur approprié en s'aidant d'accessoires de remplissage (entonnoir et/ou godet en verre) et en le versant prudemment. Il est possible d'avoir à appliquer des mesures supplémentaires telles que la mise à la terre des récipients, l'utilisation d'entonnoirs ou d'autres moyens auxiliaires. Le fluide caloporteur s'écoule dans l'application externe, par les raccordements flexibles. Veiller à l'élimination en bonne et due forme lors du nettoyage des accessoires de remplissage. → page 17, section »**Élimination professionnelle de moyens auxiliaires et de consommateurs**«.
 - Mettre le thermorégulateur en marche.
 - Passer au « Menu Catégorie ».
 - Effleurer la catégorie « Thermorégulation ».
 - Effleurer la catégorie « Démarrage/arrêt ».
 - Effleurer l'inscription de dialogue « Démarrage purge ».
 - Effleurer « OK » pour confirmer la sélection.
 - À l'aide du pavé numérique affiché, saisir la périodicité de purge. 0,5 minute sont pré-réglées.
 - Effleurer « OK » pour confirmer la saisie et démarrer le remplissage. Le remplissage est terminé lorsque le bain est suffisamment rempli. Dans le cas de thermorégulateurs avec chauffage, chaque serpentin du chauffage doit se trouver en-dessous du niveau du fluide caloporteur. Ceci correspond au niveau minimum de bain/remplissage. Des bulles d'air ne doivent plus se trouver dans l'application externe (par ex. double enveloppe). Le système électronique de régulation surveille le plein et affiche le niveau sur l'écran graphique.
 - Faire fonctionner le « Programme de purge » pendant quelques minutes. Ceci permet aux inclusions d'air encore présentes de pouvoir s'échapper. Lors de la thermorégulation proprement dite, ces bulles d'air seraient sinon à l'origine d'une coupure de sécurité.
 - Arrêter la purge. Passer pour cela à la catégorie « Thermorégulation ».
 - Effleurer la catégorie « Démarrage/arrêt ».
 - Effleurer l'inscription de dialogue « Arrêt purge ».
 - Effleurer « OK » pour confirmer la sélection. La purge s'arrête et le postfonctionnement de la pompe est activé pour une durée de 30 secondes environ. Attendre l'arrêt de la pompe.
 - Remettre le **>couvercle de bain<** [93] en place sur l'ouverture de bain.

INFORMATION

L'expansion du fluide caloporteur varie en fonction de la plage de températures de travail dans laquelle s'effectue le travail. Pour la température de travail « la plus basse », le niveau de bain mini/niveau mini doit être impérativement atteint et pour la température de travail « la plus haute » il ne doit pas se produire un débordement au niveau du bain/thermorégulateur. En cas de trop-plein, évacuer la quantité de fluide caloporteur excédentaire. → page 70, section »**Vidange de thermostat à bain**«. Vérifier si le fluide caloporteur peut être réutilisé. Respecter l'élimination en bonne et due forme. → page 17, section »**Élimination professionnelle de moyens auxiliaires et de consommateurs**«.

- Vérifier le niveau du bac collecteur. Si nécessaire, vider le bac et éliminer son contenu de manière appropriée.
- En cas de trop-plein, évacuer le fluide caloporteur dans un récipient approprié, par la **>vidange<** [8]. → page 70, section »**Vidange de thermostat à bain**«. Vérifier si le fluide caloporteur peut être réutilisé. Respecter l'élimination en bonne et due forme. → page 17, section »**Élimination professionnelle de moyens auxiliaires et de consommateurs**«.

INFORMATION

La **purge** et le **dégazage** doivent être faits, en particulier lors de la première mise en service et après un changement de fluide caloporteur. Ceci est le seul moyen d'assurer un fonctionnement irréprochable. Procéder au dégazage après avoir effectué la purge. → page 68, section »**Dégazage de thermostat à bain**«.

4.3.1.2 Dégazage de thermostat à bain



ATTENTION

Fluide caloporteur et plans soit très chauds, soit très froids

BRULURE DES MEMBRES

- Éviter le contact direct avec le fluide caloporteur ou les surfaces.
- Porter un équipement de protection personnel (par ex. gants résistant à la chaleur, lunettes et chaussures de protection).

INFORMATION

Lors du passage d'un fluide caloporteur à faible point d'ébullition (réacteur à faible point d'ébullition) à un fluide caloporteur à point d'ébullition élevé, il est possible qu'il reste une faible quantité de réacteur à faible point d'ébullition dans le thermorégulateur. Suivant la température de travail, le fluide à faible point d'ébullition commence à bouillir, des bulles de gaz se forment et font chuter temporairement la pression de la pompe. Une coupure de sécurité peut se produire. Les bulles de gaz montent par l'ouverture de bain et peuvent s'échapper.

Si des cristaux de glace se sont formés sur le serpentin d'évaporation, cela signifie que de l'eau s'est accumulée dans le fluide caloporteur. Effectuer le dégazage dans ce cas, afin d'éviter tout endommagement du thermorégulateur.

Les fluides caloporteurs sont plus ou moins fortement hygroscopiques (absorption d'eau). Plus la température de travail est basse, plus l'effet est important. Le mode de dégazage, ci-après décrit et devant **être surveillé en permanence**, aide à extraire des restes d'eau éventuels hors du circuit de thermorégulation.

PROCÉDURE

- Procéder au dégazage après avoir effectué la purge. Condition : Vous avez rempli et/ou nettoyé le thermorégulateur conformément aux consignes. → page 67, section **»Remplissage et dégazage de thermostat à bain, y compris de l'application externe fermée«** et/ou → page 88, section **»Rinçage du circuit de fluide caloporteur«**.
- Passer à l'écran d'accueil « Home ».
- Effleurer le symbole clavier à côté de « T_{consigne} ».
- Saisir une valeur de consigne à l'aide du pavé numérique qui s'affiche. Ce point de consigne doit être inférieur au fluide caloporteur à faible point d'ébullition. Au cours du dégazage, ce point de consigne augmente par pas de 10 K jusqu'à concurrence de la température de travail maximale.
- Effleurer « OK » pour confirmer la saisie.
- Dans l'affichage consécutif, confirmer une nouvelle fois la saisie en effleurant « OK ».
La sélection correcte est affichée sous forme de graphique et la valeur de consigne est immédiatement modifiée. Au cas où l'effleurement de « OK » s'avérerait incorrect, ceci est affiché sous forme graphique pendant 2 secondes. L'affichage revient ensuite à l'écran d'accueil. Faire une nouvelle tentative de modification de la valeur de consigne.
- Effleurer le bouton tactile « Démarrage ».
- Confirmer le démarrage de la thermorégulation en effleurant « OK ».
La sélection correcte est affichée sous forme de graphique et la thermorégulation commence immédiatement. Au cas où l'effleurement de « OK » s'avérerait incorrect, ceci est affiché sous forme graphique pendant 2 secondes.
L'affichage revient ensuite à l'écran d'accueil. Faire une nouvelle tentative de démarrage de la thermorégulation.
- Effectuer la thermorégulation à la valeur de consigne saisie, jusqu'à ce que plus aucune bulle de gaz ne s'échappe.
- Augmenter la valeur de consigne de 10 K et procéder à la thermorégulation jusqu'à ce que plus aucune bulle de gaz ne s'échappe.
- Répéter l'augmentation de la valeur de consigne de 10 K jusqu'à ce que la température de travail maximale du fluide caloporteur utilisé soit atteinte.
- Effleurer le bouton tactile « Arrêt » dès que plus aucune bulle de gaz ne s'échappe à la température de travail maximale.
- Confirmer l'arrêt de la thermorégulation en effleurant « OK ».
La sélection correcte est affichée sous forme de graphique. La thermorégulation s'arrête immédiatement et le postfonctionnement de la pompe est activé pour la durée de 30 secondes environ. Attendre l'arrêt de la pompe. Au cas où l'effleurement de « OK » s'avérerait incorrect, ceci est affiché sous forme graphique pendant 2 secondes. L'affichage revient ensuite à l'écran d'accueil. Faire une nouvelle tentative d'arrêt de la thermorégulation. Le processus de dégazage est achevé.

4.3.1.3 Vidange de thermostat à bain

**Fluide caloporteur soit très chaud, soit très froid****BRULURES/ENGELURES SERIEUSES DES MEMBRES**

- Avant de commencer la vidange, veiller à ce que le fluide caloporteur se trouve à température ambiante (env. 20 °C).
- Au cas où le fluide caloporteur serait trop visqueux pour une vidange à cette température : tempérer le fluide caloporteur pendant quelques minutes jusqu'à ce que la viscosité soit atteinte pour une vidange. Ne jamais tempérer le fluide caloporteur avec une vidange ouverte.
- Attention, risque de brûlure lors de la vidange de fluide caloporteur avec une température supérieure à 20 °C.
- Lors d'une vidange, porter l'équipement de protection personnel.
- N'effectuer la vidange qu'à l'aide d'un tuyau de vidange et d'un bac collecteur appropriés. Ils doivent être compatibles avec le fluide caloporteur et sa température.

PROCÉDURE

Bains avec >robinet de vidange< [4]

- Retirer la vis moletée de la >vidange< [8].
- Raccorder un flexible de vidange approprié à la >vidange< [8].
- Plonger l'autre extrémité du flexible dans un récipient approprié.
- Ouvrir le >robinet de vidange< [4] en le faisant tourner dans le sens inverse des aiguilles d'une montre (de 90° vers la gauche, jusqu'en butée). Le fluide caloporteur s'écoule de l'application externe par le bain et le flexible de vidange dans le récipient. Vérifier si le fluide caloporteur peut être réutilisé. Respecter l'élimination en bonne et due forme. → page 17, section «Élimination professionnelle de moyens auxiliaires et de consommateurs».
- Attendre que l'application externe et que le bain soient vides.
- Ouvrir le raccord >sortie fluide caloporteur< [1].
- Ouvrir le raccord >retour fluide caloporteur< [2].
- Pour la vidange totale et le séchage, laisser le thermorégulateur ouvert pendant un certain temps. Sans capuchons filetés et avec >robinet de vidange< [4] ouvert.
- Fermer le >robinet de vidange< [4] en le faisant tourner dans le sens des aiguilles d'une montre (de 90° vers la droite, jusqu'en butée).
- Fermer le raccord >sortie fluide caloporteur< [1].
- Fermer le raccord >retour fluide caloporteur< [2].
- Après le séchage, retirer le flexible de vidange et remonter la vis moletée sur la >vidange< [8].
- Le bain est maintenant vidangé.

Bains sans >robinet de vidange< [4]

- Mettre un récipient approprié à portée de la main pour récupérer le fluide caloporteur.
- Ouvrir la vis moletée sur la >vidange< [8]. Dès que la vis moletée a été ouverte, le fluide caloporteur s'écoule de l'application externe par le bain, dans le récipient. Attendre que l'application externe et que le bain soient vides. Vérifier si le fluide caloporteur peut être réutilisé. Respecter l'élimination en bonne et due forme. → page 17, section «Élimination professionnelle de moyens auxiliaires et de consommateurs».
- Ouvrir le raccord >sortie fluide caloporteur< [1].
- Ouvrir le raccord >retour fluide caloporteur< [2].
- Pour la vidange totale et le séchage, laisser le thermorégulateur ouvert pendant un certain temps (sans bouchons filetés).
- Fermer le raccord >sortie fluide caloporteur< [1].
- Fermer le raccord >retour fluide caloporteur< [2].
- Remonter la vis moletée sur la >vidange< [8].
- Le bain est maintenant vidangé.

5 Fonctionnement normal

5.1 Mode automatique



ATTENTION

Surfaces, raccords et fluide caloporteur extrêmement chauds/froids

BRULURES/GELURES DES MEMBRES

- Selon le mode d'exploitation, des surfaces, des raccords et le fluide caloporteur tempéré peuvent être extrêmement chauds ou froids.
- Éviter tout contact avec les surfaces, les raccords et le fluide caloporteur !
- Porter un équipement de protection personnel (par ex. gants résistant à la chaleur, lunettes et chaussures de protection).

REMARQUE

**Si une circulation est activée, le circuit du fluide caloporteur est bloqué par des vannes d'arrêt
DÉGATS MATÉRIELS SUR LA POMPE DE CIRCULATION MONTÉE DANS LE THERMOREGULATEUR**

- Ne pas fermer le circuit du fluide caloporteur avec des vannes d'arrêt pendant une circulation activée.
- Avant d'arrêter la circulation, tempérer le fluide caloporteur à la température ambiante.

5.1.1 Thermorégulation

5.1.1.1 Démarrer la thermorégulation

La thermorégulation peut démarrer après le remplissage et le dégazage complets.

PROCÉDURE

- Passer à l'écran d'accueil « Home ».
- Effleurer le bouton tactile « Démarrage ».
- Confirmer le démarrage de la thermorégulation en effleurant « OK ».
La sélection correcte est affichée sous forme de graphique et la thermorégulation commence immédiatement. Au cas où l'effleurement de « OK » s'avérerait incorrect, ceci est affiché sous forme graphique pendant 2 secondes. L'affichage revient ensuite à l'écran d'accueil. Faire une nouvelle tentative de démarrage de la thermorégulation.

5.1.1.2 Quitter la thermorégulation

REMARQUE

Lors de la coupure du thermorégulateur, la température du fluide caloporteur est supérieure/inférieure à la température ambiante.

DÉGATS MATÉRIELS SUR LE THERMOREGULATEUR ET L'APPAREILLAGE EN VERRE/APPLICATION

- Mettre le fluide caloporteur à température ambiante à l'aide du thermorégulateur.
- Ne pas fermer les robinets de mise à l'air présents dans le circuit de fluide caloporteur.

Il est possible de quitter la thermorégulation à tout moment. Le postfonctionnement de la pompe dure 30 secondes environ. La coupure du compresseur s'effectue après que la soupape de moteur pas à pas pour la régulation de la puissance frigorifique a atteint une position définie.

PROCÉDURE

- Passer à l'écran d'accueil « Home ».
- Effleurer le bouton tactile « Arrêt ».
- Confirmer l'arrêt de la thermorégulation en effleurant « OK ».
La sélection correcte est affichée sous forme de graphique. La thermorégulation s'arrête immédiatement et le postfonctionnement de la pompe est activé pour la durée de 30 secondes environ. Attendre l'arrêt de la pompe. Au cas où l'effleurement de « OK » s'avérerait incorrect, ceci est affiché sous forme graphique pendant 2 secondes. L'affichage revient ensuite à l'écran d'accueil. Faire une nouvelle tentative d'arrêt de la thermorégulation.

INFORMATION

Le compresseur n'est mis hors circuit que lorsque la vanne du moteur d'indexage a atteint une position définie. Une information s'affiche à ce sujet dans la ligne d'état [champ 10].

5.1.2 Thermorégulation avec programme de thermorégulation

5.1.2.1 Démarrer le programme de thermorégulation

Un programme de thermorégulation peut démarrer après le remplissage et le dégazage complets.

PROCÉDURE

- Passer au « Menu Catégorie ».
- Effleurer la catégorie « Programmeur/rampe ».
- Effleurer la catégorie « Démarrage/arrêt programme ».
- Effleurer l'inscription de dialogue du programme de thermorégulation à démarrer.
- Effleurer « OK » pour confirmer la sélection.
- Lire le message et le confirmer. Le thermorégulateur démarre le programme de thermorégulation et la thermorégulation qui y est programmée commence.
- Lire la remarque et la confirmer en effleurant « OK ».

5.1.2.2 Quitter/interrompre le programme de températures

REMARQUE

Lors de la coupure du thermorégulateur, la température du fluide caloporteur est supérieure/inférieure à la température ambiante.

DEGATS MATERIELS SUR LE THERMOREGULATEUR ET L'APPAREILLAGE EN VERRE/APPLICATION

- Mettre le fluide caloporteur à température ambiante à l'aide du thermorégulateur.
- Ne pas fermer les robinets de mise à l'air présents dans le circuit de fluide caloporteur.

La thermorégulation peut être soit automatiquement achevée par le paramètre prédéfini dans le programme de thermorégulation, soit achevée/interrompue à tout moment, de façon manuelle. La thermorégulation est arrêtée immédiatement après et le postfonctionnement de la pompe s'enclenche pour la durée de 30 secondes environ. La coupure du compresseur s'effectue après que la soupape de moteur pas à pas pour la régulation de la puissance frigorifique a atteint une position définie.

Quitter/interrompre manuellement

PROCÉDURE

- Passer à l'écran d'accueil « Home ».
 - Effleurer le bouton tactile « Arrêt ».
 - Confirmer l'arrêt de la thermorégulation en effleurant « OK ».
- La sélection correcte est affichée sous forme de graphique. La thermorégulation s'arrête immédiatement et le postfonctionnement de la pompe est activé pour la durée de 30 secondes environ. Attendre l'arrêt de la pompe. Au cas où l'effleurement de « OK » s'avérerait incorrect, ceci est affiché sous forme graphique pendant 2 secondes. L'affichage revient ensuite à l'écran d'accueil. Faire une nouvelle tentative d'arrêt de la thermorégulation.

INFORMATION

Le compresseur n'est mis hors circuit que lorsque la vanne du moteur d'indexage a atteint une position définie. Une information s'affiche à ce sujet dans la ligne d'état [champ 10].

5.2 Bains caloporteurs : Mode automatique (sans thermoplongeur)

ATTENTION

Surfaces, raccordements et fluide caloporteur extrêmement chauds/froids

BRULURES/GELURES DES MEMBRES

- Selon le mode d'exploitation, des surfaces, des raccordements et le fluide caloporteur tempéré peuvent être extrêmement chauds ou froids.
- Éviter tout contact avec les surfaces, les raccordements et le fluide caloporteur !
- Porter un équipement de protection personnel (par ex. gants résistant à la chaleur, lunettes et chaussures de protection).

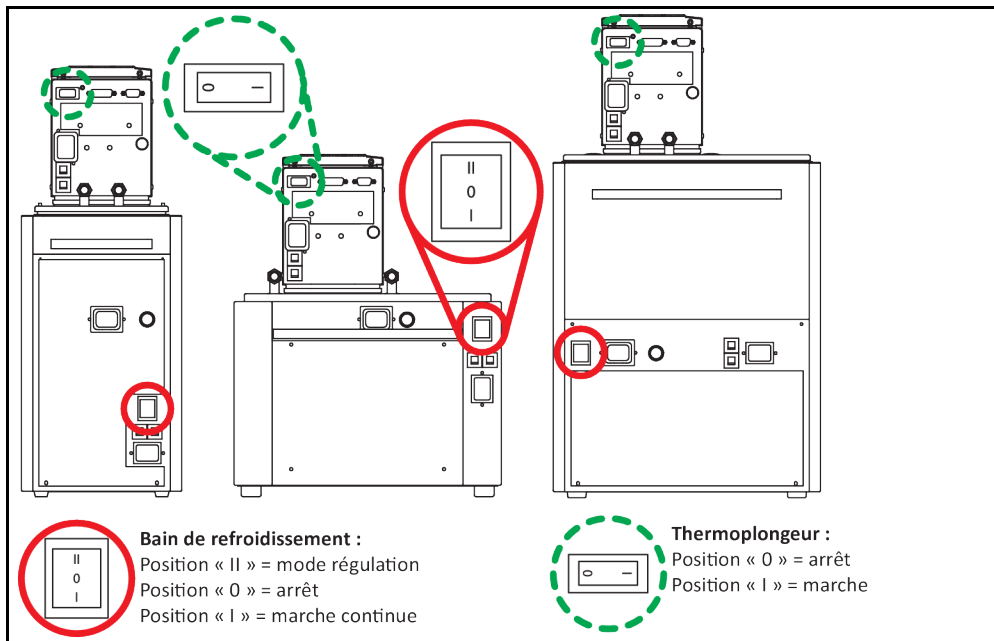
REMARQUE

**Si une circulation est activée, le circuit du fluide caloporteur est bloqué par des vannes d'arrêt
DÉGATS MATÉRIELS SUR LA POMPE DE CIRCULATION MONTÉE DANS LE THERMOREGULATEUR**

- Ne pas fermer le circuit du fluide caloporteur avec des vannes d'arrêt pendant une circulation activée.
- Avant d'arrêter la circulation, tempérer le fluide caloporteur à la température ambiante.

5.2.1 Bains caloporteurs : Thermorégulation

Positions du >commu-
tateur principal< [37]
(disposition exem-
plaire)



5.2.1.1 Bains caloporteurs : Démarrage de la thermorégulation

La thermorégulation peut démarrer après le remplissage et le dégazage complets.

PROCÉDURE

- Allumer le bain réfrigérant (position « I »-marche continue).
En « marche continue » (position « I »), la puissance maximale de refroidissement du bain réfrigérant est disponible en permanence.

5.2.1.2 Bains caloporteurs : Quitter la thermorégulation

REMARQUE

Lors de la coupure du thermorégulateur, la température du fluide caloporteur est supérieure/inférieure à la température ambiante.

DÉGATS MATÉRIELS SUR LE THERMOREGULATEUR ET L'APPAREILLAGE EN VERRE/APPLICATION

- Mettre le fluide caloporteur à température ambiante à l'aide du thermorégulateur.
- Ne pas fermer les robinets de mise à l'air présents dans le circuit de fluide caloporteur.

Il est possible de quitter la thermorégulation à tout moment. Le postfonctionnement de la pompe dure 30 secondes environ.

PROCÉDURE

- Éteindre le bain réfrigérant (position « 0 »).

6 Interfaces et actualisation du logiciel

REMARQUE

Les spécifications de l'interface utilisée ne sont pas respectées.

DEGATS MATERIELS

- Raccorder uniquement des composants qui correspondent aux spécifications de l'interface utilisée.

INFORMATION

L'utilisation de commandes PB est décrite dans notre manuel « Communication de données PB ». Vous pouvez télécharger ce manuel à l'adresse www.huber-online.com.

6.1 Interfaces sur le régulateur « Pilot ONE® »

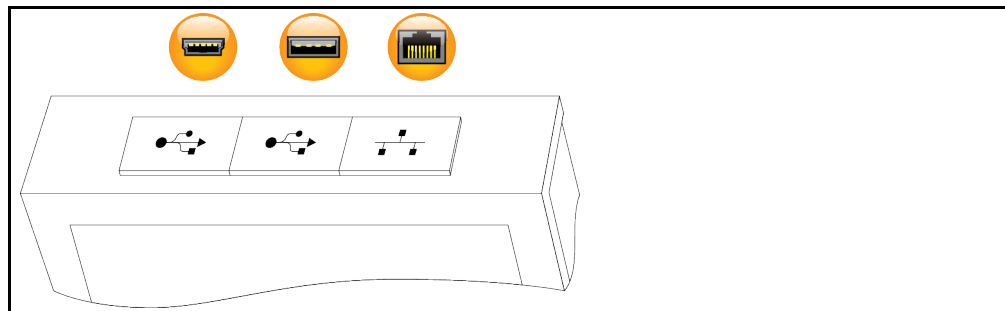
REMARQUE

Le régulateur Pilot ONE n'est pas exploité derrière un pare-feu

DEGATS MATERIELS

- N'exploiter le régulateur Pilot ONE qu'avec un pare-feu, si tant est que le sous-réseau local est relié à l'internet ou à un autre réseau fortement soumis à des risques.
- Appliquer la situation actuelle de la technique afin de générer une sécurité suffisante pour le LAN !

Interfaces standard sur la partie supérieure du régulateur Pilot ONE



6.1.1 10/100 Mbps Ethernet pour connecteur réseau RJ45



Il s'agit d'une interface à la fois rapide et souple. Interface standard de 10/100 Mbps (Fast Ethernet), pouvant être raccordée à n'importe quel réseau Ethernet présent. Vu que cette interface peut être également raccordée à de très gros réseaux, il convient d'appliquer les « Best Practices » de l'IT (pare-feu).

Utilisation :

En outre, pour pouvoir communiquer avec un régulateur Pilot ONE, la communication doit être autorisée. Il s'agit ici d'une mesure de sécurité supplémentaire, empêchant que n'importe qui – et ce, vraisemblablement sans mauvaise intention – ne se connecte à la machine incorrecte et exécute éventuellement des thermorégulations incorrectes. Les limitations suivantes sont possibles :

- Désactivé
- Toujours marche (PLC)
- Désactivation au bout de 12 heures d'inactivité
- Désactivation au bout de 10 minutes d'inactivité

Si « Désactivation au bout de 10 minutes d'activité » est par exemple sélectionnée, la connexion doit s'effectuer en l'espace des 10 minutes suivant la confirmation sur le régulateur. Sinon, la connexion est refusée.

INFORMATION

La communication avec le Pilot ONE a lieu via TCP (Transmission Control Protocol), port 8101. Dans le cadre de l'utilisation de l'interface, les spécifications des standards globalement applicables doivent être respectées.

6.1.2 Interface USB 2.0

INFORMATION

Dans le cadre de l'utilisation de l'interface, les spécifications des standards globalement applicables doivent être respectées.

6.1.2.1 Interface USB 2.0 hôte



Raccord USB 2.0 (pour fiche A), par exemple pour enregistreur des données.

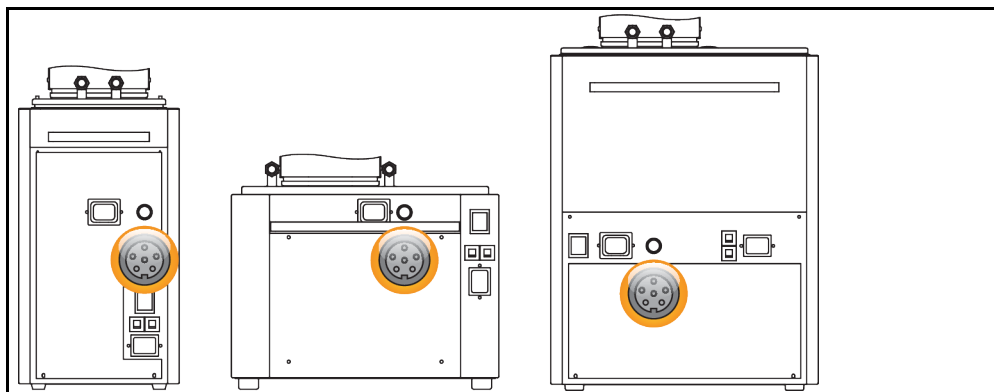
6.1.2.2 Port interface USB 2.0



Port USB 2.0 (pour fiche Mini-B), pour la communication avec un ordinateur.

6.2 Bains caloporteurs : interfaces sur la face arrière

Interfaces sur la partie arrière du bain réfrigérant (disposition exemplaire)



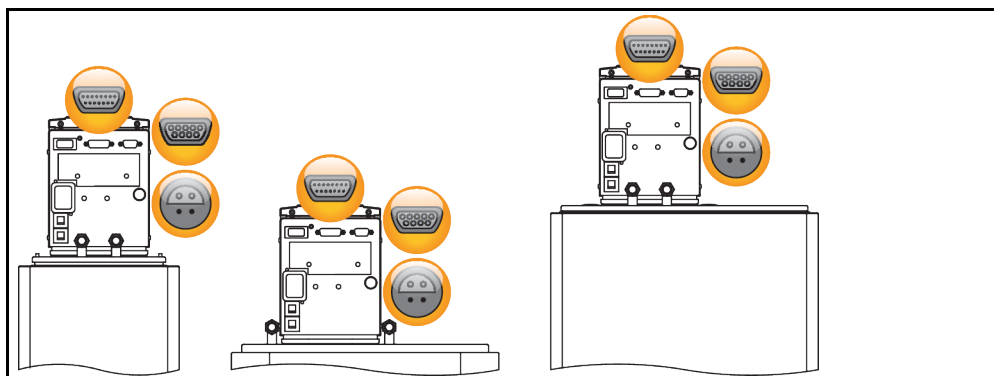
6.2.1 Douille de pilotage



Cette douille est utilisée pour relier le bain réfrigérant à un thermoplongeur. Le pilotage du bain réfrigérant est ainsi rendu possible par le thermoplongeur.

6.3 Bains caloporteurs : interfaces sur le thermoplongeur

Interfaces sur la partie arrière du thermoplongeur (disposition exemplaire)



6.3.1 Interface de maintenance



Cette interface est exclusivement utilisée à des fins de service par les techniciens de service de l'entreprise Huber. Avec un câble adaptateur, cette interface se transforme en liaison série RS232.

6.3.2 RS232 (option)/pilotage du bain réfrigérant



Cette douille est utilisée pour relier le thermoplongeur au bain réfrigérant. Le pilotage du bain réfrigérant est ainsi rendu possible par le thermoplongeur.

INFORMATION

Lors de l'utilisation de l'interface, respecter les spécifications des standards globalement applicables.

6.3.3 Douille de raccordement pour sonde Pt100 process (option)



Une sonde de température se trouvant dans l'application raccordée (Pt100, technique à 4 conducteurs, connecteur Lemosa) est reliée à la douille de raccord Pt100 La température réelle externe est saisie et la température de service du thermorégulateur est calculée et adaptée en permanence.

INFORMATION

Selon la température d'exploitation, les pertes d'isolation et l'exothermie, la température d'exploitation (température d'entrée) sur l'application peut se trouver nettement supérieure ou inférieure au point de consigne de l'application. Dans ce contexte, les limites du liquide de thermorégulation pertinentes pour la sécurité doivent impérativement être respectées.

Des résultats de régulation indiqués dans la fiche technique peuvent uniquement être atteints avec les lignes de sonde **blindées**. Nous recommandons la sonde de régulation de process Pt100 externe du programme d'accessoires Huber.

Affectation des broches (vue de face)



Affectation des broches

Broche	Signal
1	I+
2	U+
3	U-
4	I-

6.4 Interfaces sur Com.G@te (option)

REMARQUE

Connexions avec les interfaces sur le thermorégulateur pendant le fonctionnement

DEGATS MATERIELS SUR LES INTERFACES

- Si des appareils sont connectés pendant le service à des interfaces du thermorégulateur, les interfaces risquent d'être détruites.
- Avant la connexion, s'assurer par conséquent que le thermorégulateur et l'appareil à relier soient coupés.

Interfaces Com.G@te externe :
LEVEL, POKO, AIF, ECS, RS232/RS485 (de la gauche vers la droite)



Interfaces Com.G@te interne :
 POKO, AIF, ECS, RS232/RS485
 (de la gauche vers la droite)



Si la >Com.G@te< [46] n'est pas raccordée, procéder de la manière suivante.

PROCÉDURE

- Couper le thermorégulateur.
- Insérer la >Com.G@te< [46] dans l'emplacement prévu à cet effet.
- Mettre le thermorégulateur en marche. Unistat Control reconnaît les nouveaux composants. La >Com.G@te< [46] est opérationnelle.

INFORMATION

Tenir compte du fait que la >Com.G@te< [46] ne doit être remplacée que lorsque le thermorégulateur est coupé. Dans la catégorie « Interfaces », il est possible de modifier les réglages de chacune des fonctions telles que POKO, interface analogique et RS232/RS485.

La >Com.G@te< [46] peut être commandée sous la référence 6915. Une >Com.G@te< [46] déjà présente peut être prolongée à l'aide d'un câble de liaison (réf. 16160)

6.4.1 Douille LEVEL (seulement Com.G@te externe)

Pour la surveillance du niveau dans le >regard en verre< [23].



Ce raccord offre la possibilité de raccorder un commutateur à flotteur externe (réf. 6152), positionné dans le >regard en verre< [23] pour surveiller le niveau de l'application externe raccordée. Amorçage via un contact libre de potentiel.

INFORMATION

L'interface est spécifiée comme entrée numérique. Ne pas appliquer de tension ou de courant.

Affectation des broches (vue de face)



Affectation des broches

Broche	Description
1	Niveau Test (ponts avec contact 2 « présence »)
2	Niveau – (GND)
3	Niveau + (contact travail)

6.4.2 Fiche POKO (contact sec) alerte

Contact de signalisation pour surveillance externe.



Respecter les possibilités de fonctionnement offertes par POKO dans la catégorie « interfaces ». Le contact sec (POKO) indique l'état du thermorégulateur à l'aide de la position du contact. Lorsqu'un contact de travail est fermé, cela signifie que le système est opérationnel. En cas de défaillance ou d'erreur, le contact de travail est ouvert (ceci étant valable pour le contact de travail entre les broches 1 et 2).

Les réglages suivants sont proposés :

- « **Arrêt** » : le POKO indique l'état OK, c'est-à-dire à quel moment le thermorégulateur est prêt à fonctionner. Après clôture du contrôle de régulateur interne, la disponibilité opérationnelle est présente au bout de 30 secondes environ après la mise en marche. L'état OK est terminé par la coupure du réseau électrique ou l'apparition d'une panne.
- « **Température interne relative** » : avec la « valeur min. » POKO et la « valeur max. » POKO, la limite supérieure et inférieure d'une bande de température peut être entrée autour de la valeur de consigne.
Le contact libre de potentiel indique que la valeur de consigne présente une plus petite différence par rapport à la valeur réelle que celle prescrite par la bande de température. Un dépassement de la limite supérieure de la bande réglée conduit uniquement à la permutation du contact libre de potentiel (pas d'état OK), et à aucune autre réaction du thermorégulateur. Lorsque la valeur réelle se trouve dans la bande, le contact est réinitialisé sur l'état OK.
- « **Alarme externe** » : dans cette fonction, le relais POKO passe uniquement à l'état actif lorsque le thermorégulateur passe sur « Panne » à l'état actif. L'avantage est que l'alarme n'est pas déclenchée lorsque le thermorégulateur est éteint. Lorsque la fonction d'alarme est souhaitée avec le principe du courant de travail, utiliser la fonction POKO « **ARRÊT** ».
- « **Unipump/PCS** » : lorsqu'une pompe d'augmentation de pression externe est utilisée dans votre circuit de thermorégulation/d'eau de refroidissement, cette fonction POKO garantit alors en relation avec le contact de validation de la pompe que la pompe externe fonctionne de manière synchrone avec la pompe dans le thermorégulateur, c'est-à-dire dès que la pompe est démarrée en interne, le POKO passe à l'état OK.
PCS : le POKO est utilisé pour indiquer l'état du thermorégulateur au système de pilotage.
L'état POKO « **ON** » signifie que la pompe est active.
L'état POKO « **OFF** » signifie que la pompe n'est pas active, le thermorégulateur est en mode de veille.
- « **Contrôle externe** » : POKO est activé et désactivé par l'intermédiaire des commandes PB « vPoKoExtMode » et « vPoKoState » via une interface externe (Ethernet, RS232, TS485, USB-Device). Respecter ici également les logiciels proposés ainsi que le manuel Communication de données.
- « **Température de process relative** » : avec la « valeur min. » POKO et la « valeur max. » POKO, la limite supérieure et inférieure d'une bande de température peut être entrée autour de la valeur de consigne.
Le contact libre de potentiel indique que la valeur de consigne présente une plus petite différence par rapport à la valeur réelle que celle prescrite par la bande de température. Un dépassement de la limite supérieure de la bande réglée conduit uniquement à la permutation du contact libre de potentiel (pas d'état OK), et à aucune autre réaction du thermorégulateur. Lorsque la valeur réelle se trouve dans la bande, le contact est réinitialisé sur l'état OK.
- « **Unipump avec Echo** » : cette fonction est utilisée pour contrôler si l'Unipump pilotée via POKO tourne de manière synchrone avec la pompe Unistat. Pour cela, l'état de service de l'Unipump est fourni par le biais d'un contact de fermeture sur la douille « LEVEL ». Une panne est générée dans le cas d'un état asynchrone. Ce mode de service est utile lorsqu'une Unipump doit être surveillée - soit pour garantir la circulation souhaitée, soit pour éviter que le fluide caloporteur se réchauffe de manière accidentelle.
- « **Programmate** » : lors de la création du programme de thermorégulation, les états de commutation POKO affectés aux segments individuels sont ici activés.
- « **Température interne absolue** » : vous pouvez ici déterminer une bande de température se rapportant à la sonde interne (température absolue). Hors de cette bande, le POKO est actif, dans le cadre de la bande de température le POKO est inactif.
- « **Température de process absolue** » : vous pouvez ici déterminer une bande de température se rapportant à la température de process (température absolue). Hors de cette bande, le POKO est actif, dans le cadre de la bande de température le POKO est inactif.
- « **Avance/refoulement électrovanne** » : cette fonction est utilisée pour commander une électrovanne raccordée. Suite au démarrage de la pompe dans le thermorégulateur, un délai de 60 secondes s'écoule jusqu'à ce que le POKO se mette en marche. Lorsque la thermorégulation/circulation est par exemple arrêtée, le POKO est éteint avant que la pompe soit intégralement arrêtée. Le POKO est ainsi uniquement activé lorsque la pleine pression de pompe est appliquée.
- « **Refroidissement** » : cette fonction est utilisée pour valider l'alimentation en eau de refroidissement avec une électrovanne uniquement lorsque le thermorégulateur a besoin d'eau de refroidissement. Le POKO est activé lorsque le thermorégulateur refroidit.
- « **Message disponible** » : POKO est activé dès qu'un message est disponible sur Pilot ONE. Ce message peut être une panne, un avertissement ou un message général.
- « **Remplissage automatique** » : POKO est activé lorsque le niveau de remplissage est inférieur à la

valeur minimale. Une fois le niveau de remplissage repassé au-dessus de la valeur minimale, POKO est désactivé après 20 secondes. POKO est immédiatement désactivé lorsque la valeur maximale est atteinte.

INFORMATION

N'utiliser que des câbles blindés pour le contact sec ! L'interface est spécifiée comme sortie numérique.

Affectation des broches (vue de face)



Le raccord se présente sous la forme de contact alternatif sec.
 Contact de travail entre les broches 1 et 2.
 Contact de repos entre les broches 2 et 3.
 Sollicitation du contact : 1 A pour 24 V DC.

6.4.3 Douille AIF Reg-E-Prog



L'interface analogique a un canal d'entrée programmable et 3 canaux de sortie.

L'interface analogique de Com.G@te est programmée dans la catégorie « Interfaces ».

Affectation des broches (vue de face)



Affectation des broches

Broche	Description	Signal	
1	Sortie de courant, T externe	0 ^{a)} /4 - 20 mA ou 0 - 10 V	Intégrer une résistance de 500 Ω en cas d'utilisation de 0 - 10 V.
2	Sortie de courant, valeur de consigne		
3	GND pour sorties analogiques	GND	
4	Entrée analogique (programmable)	0 ^{a)} /4 - 20 mA ou 0 - 10 V	Entrée de courant : charge de 200 Ω Entrée de tension : résistance d'entrée de 100 kΩ
5	Sortie de courant librement programmable	0 ^{a)} /4 - 20 mA ou 0 - 10 V	Intégrer une résistance de 500 Ω en cas d'utilisation de 0 - 10 V.
6	GND pour entrée analogique	GND	

^{a)} Consulter notre Service clients.

6.4.4 Douille ECS (External Control Signal), veille

Signal d'autorisation **ECS** (signal de commande externe), permettant d'activer/désactiver la thermostatisation.



Commande par le biais d'un contact libre de potentiel. Les contacts 1 et 3 sont pontés en interne. **ECS** est activé électroniquement lorsque E1 et E2 sont reliés par un contact externe sec. Spécification de contact : min. 0,1 A/24 V DC.

La fonctionnalité de l'**ECS** est définie à l'aide de la catégorie « Interfaces ».

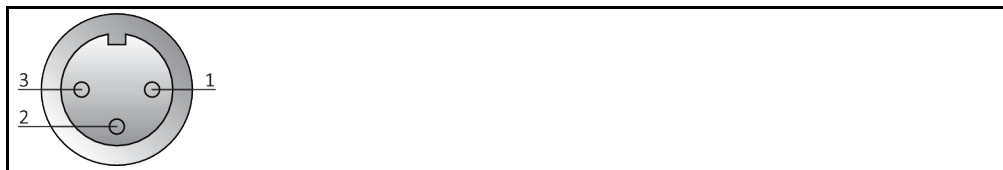
Les variantes suivantes sont proposées :

- « **Aucune action** » : une permutation de contact ouvert/fermé ou fermé/ouvert n'implique aucune action.
- « **Commutation sur 2e valeur de consigne** » : lors d'un passage d'un contact fermé sur un contact ouvert, la valeur de consigne réglée est remplacée par la valeur de la 2e valeur de consigne. Cette valeur de consigne modifiée n'est pas fixée sur la 2e valeur de consigne, mais peut être modifiée à tout moment sur le thermorégulateur par le personnel de service. Le changement d'un contact ouvert sur un contact fermé n'exerce aucun changement, la thermorégulation n'est pas réinitialisée sur la valeur de consigne d'origine.
- « **2e valeur de consigne sélective** » : un contact ouvert a pour effet une thermorégulation sur la valeur de consigne d'origine. Un contact fermé a pour effet une thermorégulation sur la 2e valeur de consigne.
- « **Interne/processus** » : dans le cas d'un contact ouvert, la sonde de température interne à l'appareil est utilisée pour la régulation. Dans le cas d'un contact fermé, la sonde de température externe raccordée en complément est utilisée pour la régulation. Une commutation de contact ouvert/fermée ou fermée/ouvert permute entre ces deux sondes de température.
- « **Thermorégulation marche/arrêt** » : lors d'un changement du contact ouvert sur le contact fermé, la thermorégulation est activée. Lors d'un changement du contact fermé sur le contact ouvert, la thermorégulation est désactivée.
- « **Mise en service de l'appareil** » : lorsque la thermorégulation est activée et lors d'un passage du contact fermé sur le contact ouvert, la thermorégulation s'éteint. Un changement supplémentaire du contact ouvert sur le contact fermé n'entraîne **pas d'activation** de la thermorégulation !
- « **Réinitialiser les messages** » : lorsque le signal d'autorisation commute d' « ouvert » à « fermé », tous les messages de Pilot ONE sont réinitialisés (si possible). En cas de panne, la réinitialisation est repoussée jusqu'à ce que le thermorégulateur commute en mode veille. Les messages peuvent être réinitialisés à volonté, les pannes ne peuvent quant à elles l'être que 3 fois.
- « **Programme 1 Start/Stop** » : lorsque le signal d'autorisation commute d' « ouvert » à « fermé », le programme de thermorégulation 1 démarre. En commutant de « fermé » à « ouvert », le programme de thermorégulation est interrompu.
- « **Alerte de niveau de remplissage** » : lors du passage d'un contact fermé à ouvert, une alerte est déclenchée en cas de niveau de remplissage trop faible. Il convient pour cela de connecter une jauge de niveau et de la placer dans le >regard< [23] ou dans l'application externe.
- « **Avertissement niveau de remplissage** » : lors du passage d'un contact fermé à ouvert, une alerte est déclenchée en cas de niveau de remplissage trop faible. Il convient pour cela de connecter une jauge de niveau et de la placer dans le >regard< [23] ou dans l'application externe.

INFORMATION

L'interface est spécifiée comme entrée numérique. Ne pas appliquer de tension ou de courant.

Affectation des broches (vue de face)



Affectation des broches

Broche	Signal
1,3	E2
2	E1

6.4.5 Douille RS232/RS485 sérielle



Cette douille permet la connexion correspondante d'un PC, d'une API ou d'un système activant le processus pour la télécommande du système de réglage électronique. En alternative, un raccord à un bus RS485 est possible. Avant de raccorder le câble, vérifier et adapter le cas échéant les réglages dans la catégorie « Interfaces ».

INFORMATION

Dans le cadre de l'utilisation de l'interface, les spécifications des standards globalement applicables doivent être respectées.

Affectation des broches (vue de face)



Affectation des broches

Broche	Signal	Description
Connexion RS232		
2	RxD	Receive Data
3	TxD	Transmit Data
5	GND	Signal GND
Connexion RS485		
6	A avec résistance finale de 120 Ω	–
7	A	–
8	B	–

6.5 Actualisation du logiciel résident


Des instructions pour l'actualisation du logiciel résident sont fournies sur le site www.huber-online.com.

7 Maintenance/entretien

7.1 Messages du thermorégulateur

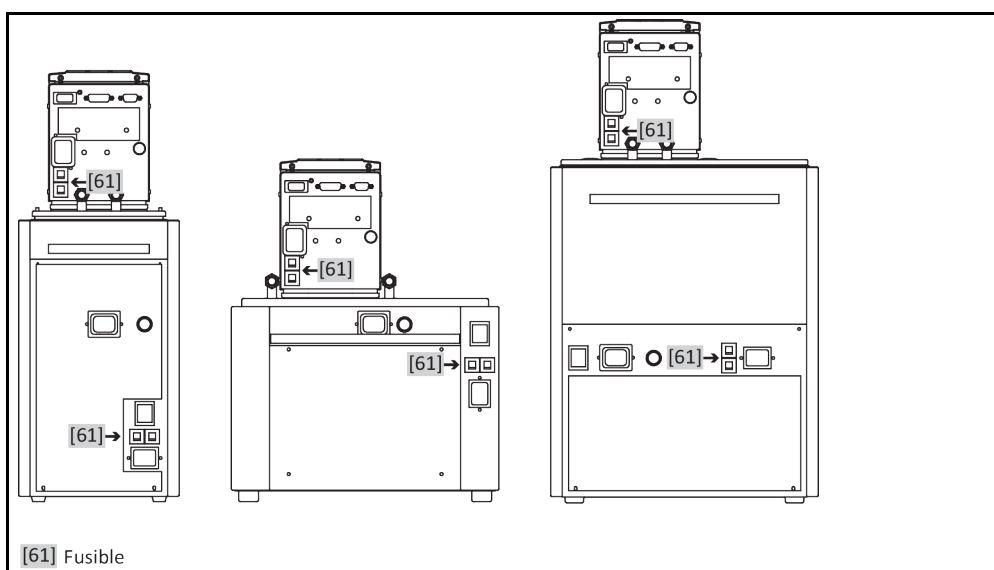
Les messages du thermorégulateur qui arrivent, sont divisés en diverses catégories.

Suivre les instructions qui s'affichent sur l'>écran tactile< [88]. Après la validation du message sur l'>écran tactile< [88] un pictogramme apparaît. L'effleurement de ce pictogramme permet d'accéder à la vue d'ensemble de tous les messages dans l'ordre chronologique.

Pictogrammes affichés : 

7.2 Fusible électrique

Position des fusibles (disposition exemplaire)



Les disjoncteurs de surintensité thermique, permettant une coupure intégrale (L et N), se trouvent sur la partie arrière. En cas d'erreur (aucune fonction et/ou aucun affichage), vérifier tout d'abord si les disjoncteurs de surintensité se sont déclenchés. Au cas où les disjoncteurs de surintensité se déclencheraient immédiatement après l'inversion, débrancher la fiche du secteur et se mettre immédiatement en rapport avec le service client. → page 95, section »Coordonnées«.

7.3 Remplacement du Pilot ONE®



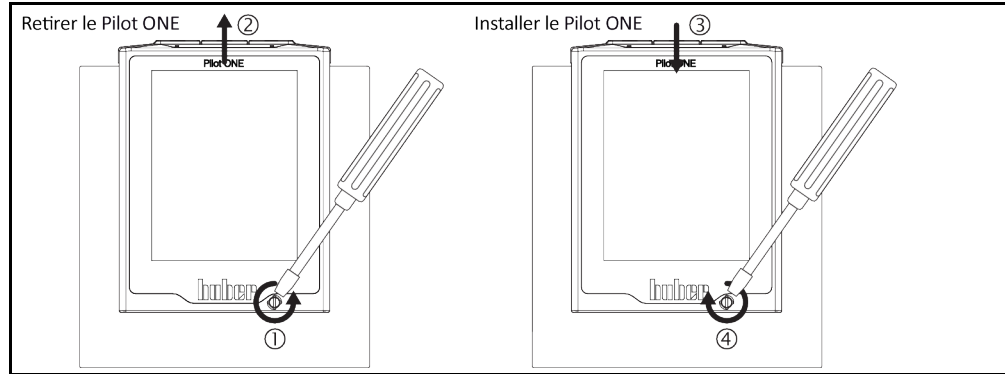
Remplacement de l'électronique pendant que le thermorégulateur est en service

DANGER MORTEL PAR INCENDIE

- Arrêter une thermorégulation en cours.
- Couper le thermorégulateur.
- Débrancher en plus le thermorégulateur.

En cas de dysfonctionnement, il vous est possible de remplacer vous-même le « Pilot ONE ». En cas de questions ou de difficultés, contacter le concessionnaire, le représentant ou notre service clients.

Remplacement du Pilot ONE



PROCÉDURE

- Couper le thermostat.
- Débrancher le thermostat.
- Desserrer le >verrouillage du Pilot ONE< [89] sur la partie avant de l'enceinte.
- Retirer prudemment le régulateur Pilot ONE par le haut.
- Engager prudemment le remplacement du régulateur Pilot ONE.
- Fermer le >verrouillage du Pilot ONE< [89] sur la partie avant de l'enceinte.
- Connecter le thermostat à l'alimentation électrique.
- Mettre le thermostat en marche.

7.4 Maintenance



DANGER !

Nettoyage/maintenance pendant le fonctionnement du thermostat

DANGER MORTEL DU A UNE DECHARGE ELECTRIQUE

- Arrêter une thermostat en cours.
- Couper le thermostat.
- Débrancher en plus le thermostat.

REMARQUE

Exécution de travaux de maintenance non décrits dans le présent manuel d'utilisation

DEGATS MATERIELS SUR LE THERMOREGULATEUR

- Pour les travaux de maintenance non décrits dans le présent manuel d'utilisation, contacter l'entreprise Huber.
- Les travaux de maintenance ne faisant pas l'objet d'une description dans le présent manuel d'utilisation ne doivent être confiés qu'au personnel spécialisé et formé de Huber.
- Les composants de sécurité ne doivent être remplacés que par des composants de même valeur. Les valeurs de sécurité spécifiées pour le composant correspondant doivent être respectées.

7.4.1 Périodicité du contrôle de fonctionnement et du contrôle visuel

Périodicités de contrôle

Refroidissement*	Description	Périodicité de maintenance	Commentaire	Responsable
Air/eau	Contrôle visuel des flexibles et des raccords pour tuyaux flexibles	Avant la mise en marche du thermostat	Remplacer les flexibles et raccords pour tuyaux flexibles non étanches avant de mettre le thermostat en marche. → page 84, section »Remplacer les flexibles de fluide caloporteur ou d'eau de refroidissement«.	Exploitant et/ou personnel opérateur
Air/eau	Vérifier le niveau de remplissage dans le bac collecteur sur le >trop-plein< [12] (s'il est présent)	Avant la mise en marche du thermostat	Contrôler le niveau de remplissage dans le bac collecteur et le vider, si nécessaire. Respecter l'élimination en bonne et due forme du fluide caloporteur. → page 17, section »Élimination professionnelle de moyens auxiliaires et de consommateurs«.	Exploitant et/ou personnel opérateur

Refroidissement*	Description	Périodicité de maintenance	Commentaire	Responsable
Air/eau	Contrôle selon l'ordonnance sur les gaz F	Selon l'ordonnance sur les gaz F	→ page 20, section «Thermorégulateurs avec gaz à effet de serre fluorés/frigorigènes» .	Exploitant
Air/eau	Contrôle du câble électrique de réseau	Avant la mise en marche du thermorégulateur ou en cas de changement de site	En cas d'endommagement de la ligne de réseau électrique, ne pas mettre le thermorégulateur en service.	Électricien spécialisé (BGV A3)
Air	Nettoyer la grille perforée	Si nécessaire	Nettoyer la grille perforée du thermorégulateur avec un chiffon humide	Exploitant
Air/eau	Contrôle du fluide caloporteur	Si nécessaire	-	Exploitant et/ou personnel opérateur
Air/eau	Contrôle des garnitures étanches à anneau glissant	Mensuel	→ page 90, section «Contrôle de la garniture étanche à anneau glissant» .	Exploitant et/ou personnel opérateur
Air	Contrôler les lamelles du condenseur	Si nécessaire, au plus tard tous les 3 mois	→ page 85, section «Nettoyer les lamelles du condenseur (sur thermorégulateur refroidi par air)» .	Exploitant et/ou personnel opérateur
Eau	Vérifier le collecteur d'impuretés	Si nécessaire, au plus tard tous les 3 mois	→ page 86, section «Nettoyer le collecteur d'impuretés (sur thermorégulateur refroidi par eau)» .	Exploitant et/ou personnel opérateur
Air/eau	Protection contre la surchauffe – contrôle du fonctionnement	Mensuellement ou suite à un changement de fluide caloporteur	→ page 55, section «Contrôler le bon fonctionnement de la protection surchauffe» .	Exploitant et/ou personnel opérateur
Air/eau	Vérifier si le thermorégulateur est en bon état et s'il a un bon appui	Tous les 12 mois ou après un changement de site	-	Exploitant et/ou personnel opérateur
Eau	Contrôle de la qualité de l'eau de refroidissement	Tous les 12 mois	Détartre le circuit d'eau de refroidissement si nécessaire. Les documentations relatives à la qualité de l'eau sont disponibles sur le site : www.huber-online.com	Exploitant et/ou personnel opérateur
Air/eau	Remplacer les composants électriques et électromécaniques de sécurité	20 ans	Ne confier le remplacement qu'à du personnel certifié (technicien du service de l'entreprise Huber p. ex.). Contacter notre service client. → page 95, section «Coordonnées» .	Exploitant

*L = refroidissement par air ; W = refroidissement par eau ; U = uniquement valable pour Unistats

7.4.2 Remplacer les flexibles de fluide caloporteur ou d'eau de refroidissement

Remplacer les flexibles de fluide caloporteur et/ou d'eau de refroidissement **avant** d'allumer le thermorégulateur.

7.4.2.1 Remplacer les flexibles de fluide caloporteur

PROCÉDURE

- Vidanger le thermorégulateur et les accessoires. → page 70, section **«Vidange de thermostat à bain»**.
- Remplacer les flexibles de fluide caloporteur défectueux. Respecter l'élimination en bonne et due forme. → page 17, section **«Élimination professionnelle de moyens auxiliaires et de consommables»**.

- Raccorder de nouveau l'application externe. → page 35, section »**Raccordement d'une application externe fermée**«.
- Remplir le thermorégulateur de fluide caloporteur. → page 67, section »**Remplissage et dégazage de thermostat à bain, y compris de l'application externe fermée**«.
- Purger le thermorégulateur → page 67, section »**Remplissage et dégazage de thermostat à bain, y compris de l'application externe fermée**«.
- Remettre le thermorégulateur en service normal.

7.4.2.2 Remplacer les flexibles d'eau de refroidissement

PROCÉDURE

- Vidanger l'eau de refroidissement. → page 93, section »**Évacuer l'eau de refroidissement**«.
- Remplacer les flexibles d'eau de refroidissement défectueux. Respecter l'élimination en bonne et due forme. → page 17, section »**Élimination professionnelle de moyens auxiliaires et de consommables**«.
- Raccorder de nouveau le thermorégulateur avec l'alimentation en eau de refroidissement côté bâtiment. → page 31, section »**Thermorégulateurs avec refroidissement par eau**«.
- Remettre le thermorégulateur en service normal.

7.4.3 Nettoyer les lamelles du condenseur (sur thermorégulateur refroidi par air)



ATTENTION

Nettoyage manuel

RISQUE DE COUPURES AU NIVEAU DES LAMELLES DU CONDENSEUR

- Porter des gants de protection contre les coupures pour effectuer les travaux de nettoyage.
- Selon les conditions environnementales, utiliser des appareils de nettoyage adéquats tels qu'aspirateur et/ou balayette/pinceau. Lors du nettoyage, veiller au respect des réglementations locales. Ne nettoyer pas les lamelles du condenseur dans une salle blanche, par exemple avec un pinceau ou un aspirateur sans filtre à poussières fin.

REMARQUE

Nettoyage avec des outils pointus ou à arêtes vives

DEGATS MATERIELS SUR LES LAMELLES DU CONDENSEUR

- Nettoyer les lamelles du condenseur à l'aide d'appareils de nettoyage appropriés.

INFORMATION

Assurer une alimentation d'air sans entrave (évacuation de chaleur, alimentation en air frais) au thermorégulateur, en cas de **refroidissement par air, respecter la distance par rapport au mur**. → page 23, section »**Représentation exemplaire des méthodes de refroidissement**« et → page 27, section »**Conditions ambiantes**«.

De temps à autres, les lamelles du liquéfacteur doivent être débarrassées de la saleté (poussière) qui s'y est déposée, ceci constituant la seule garantie d'obtention de puissance frigorifique maximale.

Identifier la position de la grille de ventilation qui se trouve en général sur la partie avant. Sur certains thermorégulateurs, la grille de ventilation se trouve sur la paroi latérale, sur la partie arrière ou sur la partie inférieure (appareils de table) du thermorégulateur.

PROCÉDURE

Grille de ventilation sur la partie avant/arrière ou sur une paroi latérale

- Couper le thermorégulateur.
- Débrancher le thermorégulateur.
- Retirer la grille de ventilation afin d'accéder sans gêne aux lamelles du condenseur.
- Nettoyer les lamelles du condenseur à l'aide d'appareils de nettoyage appropriés. Lors du choix des appareils de nettoyage, veiller au respect des conditions environnementales et locales.
- Veiller à ce que les lamelles du condenseur ne soient ni endommagées, ni déformées, sinon l'air ne peut plus circuler librement.
- Remettre la grille de ventilation en place après le nettoyage.
- Connecter le thermorégulateur à l'alimentation électrique.
- Mettre le thermorégulateur en marche.

PROCÉDURE

Grille de ventilation sur la partie inférieure (appareils de table)

REMARQUE

**Nettoyer les lamelles du condenseur sur la partie inférieure, le thermostat étant rempli
DEGATS MATERIELS DUS A L'INFILTRATION DE FLUIDE CALOPORTEUR DANS LE THERMOREGULATEUR**

- Vidanger le thermostat avant de nettoyer les lamelles du condenseur sur la partie inférieure du thermostat.
- Couper le thermostat.
- Débrancher le thermostat.
- Vidanger le fluide caloporteur du thermostat. → page 70, section »**Vidange de thermostat à bain**«.
- Pour retirer la grille de ventilation (si elle est présente) devant les lamelles du condenseur, basculer le thermostat.
- Nettoyer les lamelles du condenseur à l'aide d'appareils de nettoyage appropriés. Lors du choix des appareils de nettoyage, veiller au respect des conditions environnementales et locales.
- Veiller à ce que les lamelles du condenseur ne soient ni endommagées, ni déformées, sinon l'air ne peut plus circuler librement.
- Remettre la grille de ventilation en place après le nettoyage.
- Connecter le thermostat à l'alimentation électrique.
- Remplir de nouveau le thermostat de fluide caloporteur. → page 67, section »**Remplissage et dégazage de thermostat à bain, y compris de l'application externe fermée**«.

7.4.4 Nettoyer le collecteur d'impuretés (sur thermostat refroidi par eau)

REMARQUE

Les vannes d'arrêt côté bâtiment ne sont pas fermées

DEGATS MATERIELS DUS A L'INONDATION DES LOCAUX

- Fermer les vannes d'arrêt côté bâtiment dans la conduite d'arrivée et de retour d'eau de refroidissement.
- Pour les modèles de table, placer un bac collecteur en-dessous de la >**vidange de l'eau de refroidissement**< [15]. Respecter le schéma de raccordement : → À partir de la page 97, section »**Annexe**«.

INFORMATION

Suivant la qualité de l'eau, le tamis à l'entrée de l'eau de refroidissement doit être régulièrement vérifié et nettoyé.

PROCÉDURE

Modèles de table :

- Couper le thermostat.
- Débrancher le thermostat.
- Fermer les vannes d'arrêt sur l'installation du client dans la conduite d'alimentation et de retour d'eau de refroidissement.
- Placer un bac collecteur en-dessous de >**l'entrée de l'eau de refroidissement**< [13].
- Retirer la conduite d'alimentation d'eau de refroidissement et enlever le collecteur d'impuretés pour le contrôler et le nettoyer.
- Nettoyer le collecteur d'impuretés sous l'eau courante.
- À l'issue du contrôle/nettoyage, remettre le collecteur d'impuretés en place et fixer de nouveau la conduite d'eau de refroidissement.
- Retirer le bac collecteur en-dessous de >**l'entrée de l'eau de refroidissement**< [13].
- Ouvrir les vannes d'arrêt sur l'installation du client dans la conduite d'alimentation et de retour d'eau de refroidissement.
- Connecter le thermostat à l'alimentation électrique.
- Mettre le thermostat en marche.

PROCÉDURE

Modèles sur pied :

- Couper le thermostat.
- Débrancher le thermostat.
- Fermer les vannes d'arrêt sur l'installation du client dans la conduite d'alimentation et de retour

- d'eau de refroidissement.
- Retirer l'habillage au niveau de l'alimentation en eau de refroidissement [13], [14] et [15] (si elle est présente).
 - Placer un bac collecteur sous l'>entrée d'eau de refroidissement< [13] et la >vidange d'eau de refroidissement< [15] (si disponible).
 - Ouvrir le robinet à boisseau sphérique sur la >vidange d'eau de refroidissement< [15] (si disponible). Si le thermorégulateur n'est pas équipé d'une >vidange d'eau de refroidissement< [15] : Ouvrir l'>entrée d'eau de refroidissement< [13]. L'eau de refroidissement commence à s'écouler. Laisser absolument l'eau de refroidissement s'écouler intégralement.
 - Débrancher l'>entrée d'eau de refroidissement< [13] de la conduite d'alimentation en eau de refroidissement côté bâtiment. Le collecteur d'impuretés se trouve immédiatement derrière l'>entrée d'eau de refroidissement< [13].
 - Desserrer le couvercle avec précaution (six pans).
 - Retirer le tamis métallique se trouvant en-dessous.
 - Nettoyer le tamis métallique sous l'eau courante.
 - Remettre le tamis métallique en place à l'issue du nettoyage.
 - Fixer le couvercle avec précaution (six pans).
 - Relier l'>entrée d'eau de refroidissement< [13] à l'alimentation en eau de refroidissement du bâtiment.
 - Fermer le robinet à boisseau sphérique sur la >vidange d'eau de refroidissement< [15] (si disponible).
 - Retirer les bacs collecteurs sous l'>entrée d'eau de refroidissement< [13] et la >vidange d'eau de refroidissement< [15] (si disponible). Vidanger le contenu du bac collecteur. Veiller à une élimination en bonne et due forme. → page 17, section «Élimination professionnelle de moyens auxiliaires et de consommateurs».
 - Monter l'habillage au niveau de l'alimentation en eau de refroidissement [13], [14] et [15] (si elle est présente).
 - Ouvrir les vannes d'arrêt sur l'installation du client dans la conduite d'alimentation et de retour d'eau de refroidissement.
 - Connecter le thermorégulateur à l'alimentation électrique.
 - Mettre le thermorégulateur en marche.

INFORMATION

Nous vous proposons également volontiers des formations concernant la maintenance. Contacter notre service client. → page 95, section «Coordonnées».

7.5 Contrôle, vidange du fluide caloporteur et nettoyage du circuit

Respecter le schéma de raccordement → À partir de la page 97, section «Annexe».

ATTENTION

Surfaces, raccords et fluide caloporteur extrêmement chauds/froids

BRULURES/GELURES DES MEMBRES

- Selon le mode d'exploitation, des surfaces, des raccords et le fluide caloporteur tempéré peuvent être extrêmement chauds ou froids.
- Éviter tout contact avec les surfaces, les raccords et le fluide caloporteur !
- Porter un équipement de protection personnel (par ex. gants résistant à la chaleur, lunettes et chaussures de protection).

REMARQUE

Si une circulation est activée, le circuit du fluide caloporteur est bloqué par des vannes d'arrêt

DEGATS MATERIELS SUR LA POMPE DE CIRCULATION MONTEE DANS LE THERMOREGULATEUR

- Ne pas fermer le circuit du fluide caloporteur avec des vannes d'arrêt pendant une circulation activée.
- Avant d'arrêter la circulation, tempérer le fluide caloporteur à la température ambiante.

7.5.1 Contrôle du fluide caloporteur

ATTENTION

Contrôle irrégulier du fluide caloporteur

BRULURES DUES AU POINT D'EBULLITION REDUIT

- Vérifier régulièrement si le fluide caloporteur satisfait aux spécifications de la fiche technique de sécurité.

REMARQUE

Contrôle irrégulier du fluide caloporteur

DEGATS MATERIELS SUR L'ECHANGEUR THERMIQUE ET/OU LES PIECES ELECTROMECHANIQUES.

- Vérifier régulièrement si le fluide caloporteur satisfait aux spécifications de la fiche technique de sécurité.

INFORMATION

Oxydation

L'oxydation fait vieillir le fluide caloporteur et modifie ses propriétés (par ex. point d'ébullition plus faible). Lors d'une thermorégulation à hautes températures, il n'est pas exclu que le point d'ébullition réduit provoque le débordement de fluide caloporteur extrêmement chaud sur le **>vase d'expansion<** [18]. Risque de brûlure des membres.

Hygroscopie

Lors de la thermorégulation continue en-dessous de la température ambiante, le fluide caloporteur s'enrichit en eau par hygroscopie, au fil du temps. Un tel mélange fluide provoque l'éclatement de l'évaporateur lors d'une thermorégulation dans les plages en-dessous de zéro. Ceci est dû à l'eau renfermée dans le mélange de fluide, qui provoque la formation de cristaux de glace sur l'évaporateur. Lors de la thermorégulation à hautes températures avec un tel mélange fluide, le point d'ébullition diminue. Lors d'une thermorégulation à hautes températures, il n'est pas exclu que le point d'ébullition réduit provoque le débordement de fluide caloporteur extrêmement chaud sur le **>vase d'expansion<** [18]. Risque de brûlure des membres.

7.5.2 Rinçage du circuit de fluide caloporteur

DANGER !

Le point de consigne et la protection contre les surchauffes ne sont pas adaptés au fluide caloporteur

DANGER DE MORT PAR RISQUE D'INCENDIE

- La valeur de coupure de la température de surchauffe doit **impérativement** être adaptée au fluide caloporteur. Régler la valeur de coupure de la protection contre les surchauffes 25 K en-dessous du point d'inflammation du fluide caloporteur.
- Le point de consigne réglé lors du rinçage doit **impérativement** être adapté au fluide caloporteur.

ATTENTION

Non respect de la fiche technique de sécurité du fluide caloporteur utilisé

BLESSURES

- Risque de blessure des yeux, de la peau, des voies respiratoires.
- Lire impérativement la fiche technique de sécurité et suivre les recommandations avant toute utilisation du fluide caloporteur.
- Respecter les directives/instructions de travail locales.
- Porter un équipement de protection personnel (par ex. gants résistant à la chaleur, lunettes et chaussures de protection).
- Risque de chute sur un sol et un poste de travail sales. Nettoyer le poste de travail en respectant l'élimination dans les règles de l'art du fluide caloporteur et des moyens auxiliaires. → page 17, section «Élimination professionnelle de moyens auxiliaires et de consommateurs».

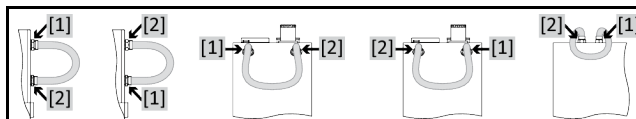
REMARQUE

Mélange de différents types de fluides caloporteurs dans le circuit de fluide caloporteur

DEGATS MATERIELS

- Ne **pas** mélanger différents types de fluides caloporteurs (par exemple hydrocarbures, huile siliconée, huile synthétique, eau, etc.) dans le circuit de fluide caloporteur.
- Lors du passage d'un type de fluide caloporteur à un autre, il est **impératif** de rincer le circuit de fluide caloporteur. Il ne doit rester aucun résidu du type de fluide caloporteur précédent dans le circuit de fluide caloporteur.

Exemple: Raccordement d'un tuyau flexible de mise à la terre



Afin d'éviter des retards d'ébullition au cours des futures interventions (par ex. utilisation d'une huile siliconée à des températures supérieures à 100 °C environ), les composants internes du thermorégulateur doivent être séchés.

PROCÉDURE

- Vidanger le thermorégulateur. → page 70, section »**Vidange de thermostat à bain**«.

INFORMATION

À l'issue de la vidange, des restes de fluide caloporteur peuvent subsister dans la chambre de la pompe et dans les conduites internes. Laisser par conséquent le thermorégulateur avec robinets ouverts pendant un certain temps.

- Laisser le flexible de vidange monté sur la >vidange< [8].
- Contrôler le niveau du bac collecteur sur l'autre extrémité du flexible de vidange. Respecter l'élimination en bonne et due forme du fluide caloporteur. → page 17, section »**Élimination professionnelle de moyens auxiliaires et de consommateurs**«.
- Fermer les robinets de vidange sur le thermorégulateur en les tournant dans le sens des aiguilles d'une montre (de 90° vers la droite, jusqu'en butée).
- Raccorder la >sortie fluide caloporteur< [1] à l'>retour fluide caloporteur< [2] sur le thermorégulateur avec un flexible court-circuit.

INFORMATION

Si l'application (externe fermée) est également encrassée, effectuer les séquences suivantes sans mettre un flexible court-circuit en place. Dans ce cas, laisser l'application externe fermée raccordée au thermorégulateur. Le rinçage simultané du thermorégulateur et de l'application est ainsi garanti.

- **Remplir** le système (niveau de remplissage minimum) avec le fluide caloporteur destiné à être utilisé. → page 67, section »**Remplissage et dégazage de thermostat à bain, y compris de l'application externe fermée**«.
- **Purger** le système. → page 67, section »**Remplissage et dégazage de thermostat à bain, y compris de l'application externe fermée**«.
- Adapter respectivement la **valeur de consigne** et la valeur de coupure de la **protection contre les surchauffes** au fluide caloporteur utilisé. → page 67, section »**Réglage de la valeur de consigne**« et → page 53, section »**Réglage de la protection contre la surchauffe**«.
- Passer au « Menu Catégorie ».
- Effleurer la catégorie « Thermorégulation ».
- Effleurer la catégorie « Démarrage/arrêt ».
- Effleurer l'entrée de dialogue « Démarrer la thermorégulation ».
- Effleurer « OK » pour confirmer la sélection. La durée du rinçage dépend du degré d'encrassement.
- Effleurer la catégorie « Démarrage/arrêt ».
- Effleurer l'entrée de dialogue « Arrêter la thermorégulation ».
- Effleurer « OK » pour confirmer la sélection. La thermorégulation est arrêtée.
- **Vidanger** le thermorégulateur → page 70, section »**Vidange de thermostat à bain**«.
- Répéter les étapes « Remplissage », « Purge », « Démarrer/stopper la thermorégulation » et « Vidange » jusqu'à ce que le fluide caloporteur évacué reste clair.
- Retirer le flexible de court-circuit après avoir vidangé complètement le thermorégulateur.

INFORMATION

Si une application (externe fermée) utilisée a été simultanément rincée, laisser cette application branchée.

- Laisser la >vidange< [8] ouverte pendant un certain temps pour que le fluide caloporteur se trouvant encore dans le thermorégulateur puisse s'évaporer.
- Fermer la >vidange< [8] après l'évaporation du reste de fluide caloporteur.
- Démonter le flexible de vidange.
- Retirer le bac collecteur.
- Éliminer le bac collecteur et son contenu. Respecter l'élimination en bonne et due forme. → page 17, section »**Élimination professionnelle de moyens auxiliaires et de consommateurs**«.
- Raccorder de nouveau l'application. (Seulement si le rinçage du circuit de fluide caloporteur a été fait avec un flexible court-circuit.)
- Remplir le thermorégulateur de fluide caloporteur. → page 67, section »**Remplissage et dégazage de thermostat à bain, y compris de l'application externe fermée**«.
- Purger le thermorégulateur → page 67, section »**Remplissage et dégazage de thermostat à bain, y compris de l'application externe fermée**«. Une application externe ouverte ne doit pas être purgée.
- Démarrer la fonction « Dégazage ». → page 68, section »**Dégazage de thermostat à bain**«. Une application externe ouverte ne doit pas être dégazée.
- Remettre le thermorégulateur en service normal.

7.6 Nettoyage des surfaces



ATTENTION

Surfaces, raccordements et fluide caloporteur extrêmement chauds/froids

BRULURES/GELURES DES MEMBRES

- Selon le mode d'exploitation, des surfaces, des raccordements et le fluide caloporteur tempéré peuvent être extrêmement chauds ou froids.
- Éviter tout contact avec les surfaces, les raccordements et le fluide caloporteur !
- Porter un équipement de protection personnel (par ex. gants résistant à la chaleur, lunettes et chaussures de protection).

REMARQUE

Contacts à fiche non protégés

DEGATS MATERIELS DUS A L'INFILTRATION DE LIQUIDE

- Protéger les contacts à fiche non utilisés à l'aide des capuchons fournis.
- Nettoyer les surfaces uniquement avec un chiffon humide.

Utiliser un produit d'entretien d'acier inoxydable du commerce pour nettoyer les surfaces en acier inoxydable. Nettoyer avec précaution (seulement humide) les surfaces peintes avec de la lessive pour produits délicats. Respecter l'élimination en bonne et due forme des produits de nettoyage et moyens auxiliaires. → page 17, section «Élimination professionnelle de moyens auxiliaires et de consommateurs».

7.7 Contrôle de la garniture étanche à anneau glissant

REMARQUE

Pas de contrôle visuel de la garniture étanche à anneau glissant

DOMMAGES MATERIELS DANS LE THERMOREGULATEUR DUS A UNE GARNITURE ETANCHE A ANNEAU GLISSANT NON ETANCHE

- Vérifier la garniture étanche à anneau glissant une fois par mois.
- En cas de fuite, mettre le thermorégulateur hors service et contacter le service clients. → page 95, section «Coordonnées».

Vu que les garnitures étanches à anneau glissant ne sont jamais absolument étanches, il faut s'attendre à ce que des gouttes se forment pendant le fonctionnement, au niveau des garnitures étanches à anneau glissant, lors de l'utilisation de fluides caloporteurs ne s'évaporant que très difficilement. Ces gouttes doivent être éliminées si besoin. → page 83, section «Périodicité du contrôle de fonctionnement et du contrôle visuel». Effectuer un contrôle visuel de l'étanchéité de la garniture étanche à anneau glissant. En cas de fuite, du fluide caloporteur s'échappe de plus en plus du thermorégulateur. Respecter l'élimination en bonne et due forme du fluide caloporteur. → page 17, section «Élimination professionnelle de moyens auxiliaires et de consommateurs».

7.8 Contacts à fiche

REMARQUE

Contacts à fiche non protégés

DEGATS MATERIELS DUS A L'INFILTRATION DE LIQUIDE

- Protéger les contacts à fiche non utilisés à l'aide des capuchons fournis.
- Nettoyer les surfaces uniquement avec un chiffon humide.

Toutes les fiches femelles possèdent des capuchons de protection. Si les fiches femelles ne sont pas utilisées, veiller à ce qu'elles soient recouvertes de leur capuchon.

7.9 Décontamination / réparation



Envoi d'un thermorégulateur non décontaminé pour réparation

DOMMAGES PERSONNELS ET MATERIELS DUS AUX MATIERES DANGEREUSES CONTENUES DANS OU SUR LE THERMOREGULATEUR

- Effectuer une décontamination appropriée.
- La décontamination dépend du type et de la quantité de matières utilisées.
- Consulter pour cela la fiche technique de sécurité.
- Un formulaire pour le renvoi est disponible sur le site www.huber-online.com.

En tant qu'exploitant, c'est à vous qu'il incombe de procéder à une décontamination **avant** que du personnel étranger n'entre en contact avec le thermorégulateur/les accessoires. Il convient d'effectuer la décontamination **avant** d'envoyer le thermorégulateur/les accessoires en réparation ou en contrôle technique. Fixer au thermorégulateur/aux accessoires une annotation bien visible relative à la décontamination effectuée.

Pour simplifier le travail, nous avons préparé un formulaire que vous trouverez sur www.huber-online.com

8 Mise hors service

8.1 Consignes de sécurité et principes



Le raccord/l'adaptation au réseau électrique n'est pas effectué(e) par un électricien et/ou le raccord à une prise de courant électrique est réalisé sans contact de mise à la terre (PE)

DANGER MORTEL DU A UNE DECHARGE ELECTRIQUE

- Confier le raccord/l'adaptation au réseau électrique à un électricien.
- Ne raccorder le thermorégulateur qu'à des prises de courant secteur avec contact de mise à la terre (PE).



Câble/raccord électrique endommagé

DANGER MORTEL DU A UNE DECHARGE ELECTRIQUE

- Ne pas mettre le thermorégulateur en service.
- Débrancher le thermorégulateur.
- Faire remplacer et vérifier le câble/raccordement secteur par un électricien.
- Ne pas utiliser de câble électrique d'une longueur supérieure à **3 m**.



Risque de basculement dû à un appui instable du thermorégulateur

BLESSURES GRAVES ET DEGATS MATERIELS

- Éviter tout risque de basculement dû à un appui instable du thermorégulateur



Non respect de la fiche technique de sécurité du fluide caloporteur utilisé

BLESSURES

- Risque de blessure des yeux, de la peau, des voies respiratoires.
- Lire impérativement la fiche technique de sécurité et suivre les recommandations avant toute utilisation du fluide caloporteur.
- Respecter les directives/instructions de travail locales.
- Porter un équipement de protection personnel (par ex. gants résistant à la chaleur, lunettes et chaussures de protection).
- Risque de chute sur un sol et un poste de travail sales. Nettoyer le poste de travail en respectant l'élimination dans les règles de l'art du fluide caloporteur et des moyens auxiliaires.
→ page 17, section »Élimination professionnelle de moyens auxiliaires et de consommateurs«.



Fluide caloporteur soit très chaud, soit très froid

BRULURES/ENGELURES SERIEUSES DES MEMBRES

- Avant de commencer la vidange, veiller à ce que le fluide caloporteur se trouve à température ambiante (env. 20 °C).
- Au cas où le fluide caloporteur serait trop visqueux pour une vidange à cette température : tempérer le fluide caloporteur pendant quelques minutes jusqu'à ce que la viscosité soit atteinte pour une vidange. Ne jamais tempérer le fluide caloporteur avec une vidange ouverte.
- Attention, risque de brûlure lors de la vidange de fluide caloporteur avec une température supérieure à 20 °C.
- Lors d'une vidange, porter l'équipement de protection personnel.
- N'effectuer la vidange qu'à l'aide d'un tuyau de vidange et d'un bac collecteur appropriés. Ils doivent être compatibles avec le fluide caloporteur et sa température.



Toutes les consignes de sécurité sont importantes et doivent être respectées pendant le travail, conformément au manuel d'utilisation !

8.2 Mise hors service

PROCÉDURE

- Couper le thermorégulateur.
- Couper le thermorégulateur du du raccord au secteur.

8.3 Vidange du thermorégulateur

PROCÉDURE

- Vidanger le thermorégulateur. → À partir de la page 67, section »Remplissage, purge, dégazage et vidange«.

8.4 Évacuer l'eau de refroidissement

INFORMATION

La présente section ne doit être respectée que lors de l'utilisation de thermorégulateurs refroidis par eau.

8.4.1 Vidange

ATTENTION

Raccordements d'eau de refroidissement sous pression

RISQUE DE BLESSURE

- Porter un équipement de protection personnel (par ex. des lunettes de protection).
- Ouvrir le raccord d'eau de refroidissement avec précaution. L'ouvrir lentement (de 1 à 2 flancs) et laisser l'eau de refroidissement s'écouler lentement.

REMARQUE

Les robinets de mise à l'air côté bâtiment ne sont pas fermés

DEGATS MATERIELS DUS A L'INONDATION DES LOCAUX

- Fermer les robinets de mise à l'air côté bâtiment dans la conduite d'arrivée et de retour d'eau de refroidissement.
- Pour les modèles de table, placer un bac collecteur sous la >sortie d'eau de refroidissement< [14] et la >vidange d'eau de refroidissement< [15] (si disponible).

PROCÉDURE

Thermorégulateurs avec >vidange de l'eau de refroidissement< [15]

- Fermer les vannes d'arrêt de la conduite d'arrivée d'eau sur le thermorégulateur (si disponibles) et du côté bâtiment.
- Placer un bac collecteur sous l'alimentation en eau de refroidissement [13], [14] et [15].
- Ouvrir la >vidange de l'eau de refroidissement< [15] et séparer la >sortie d'eau de refroidissement< [14] du retour d'eau. L'eau de refroidissement commence à s'écouler. Vidanger absolument l'intégralité de l'eau de refroidissement, afin d'éviter tout dommage dû au gel pendant le transport et le stockage !
- Débrancher l'>entrée d'eau de refroidissement< [13] de la conduite d'arrivée d'eau.
- Fermer la >vidange de l'eau de refroidissement< [15].

PROCÉDURE

Thermorégulateurs sans >vidange de l'eau de refroidissement< [15]

- Fermer les vannes d'arrêt de la conduite d'arrivée d'eau sur le thermorégulateur (si disponibles) et du côté bâtiment.
- Placer un bac collecteur sous l'alimentation en eau de refroidissement [13] et [14].
- Débrancher la >sortie d'eau de refroidissement< [14] de la conduite de retour d'eau. L'eau de refroidissement commence à s'écouler. Vidanger absolument l'intégralité de l'eau de refroidissement, afin d'éviter tout dommage dû au gel pendant le transport et le stockage !
- Débrancher l'>entrée d'eau de refroidissement< [13] de la conduite d'arrivée d'eau.

8.5 Désinstaller le bac collecteur

PROCÉDURE

- Retirer le flexible du bac collecteur
- Respecter l'élimination en bonne et due forme du fluide caloporteur. → page 17, section »Élimination professionnelle de moyens auxiliaires et de consommateurs«.
- Démonter le flexible au niveau du >débordement< [12].

8.6 Désinstallation de l'application externe

PROCÉDURE

- Débrancher l'application externe du thermorégulateur.

8.7 Emballage

Toujours utiliser l'emballage d'origine ! → page 27, section »Déballage«.

8.8 Expédition

REMARQUE

**Le thermorégulateur est transporté à l'horizontale
DEGATS MATERIELS SUR LE COMPRESSEUR**

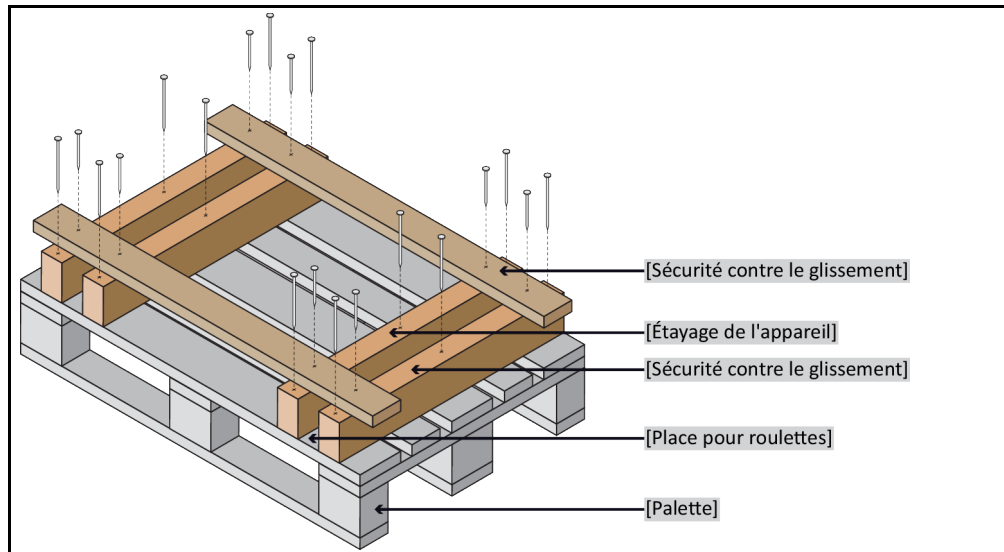
- Ne transporter le thermorégulateur que debout.

REMARQUE

**Transport non conforme du thermorégulateur
DEGATS MATERIELS**

- Ne pas transporter sur les roulettes ou les pieds réglables jusqu'au camion de transport.
- Tenir compte de toutes les consignes fournies dans la présente section, afin d'éviter tout dégât matériel sur le thermorégulateur.

Palette avec bois équerri pour appareils sur pied



Pour le transport, utiliser les manilles se trouvant sur la partie supérieure du thermorégulateur, si tant est qu'elles s'y trouvent. Ne pas transporter le thermorégulateur sans aide ni sans moyen de manutention.

- Toujours utiliser l'emballage d'origine pour le transport.
- Marquer la position de transport debout à l'aide de flèches sur l'emballage.
- Transporter impérativement le thermorégulateur debout sur une palette !
- Protéger les composants contre tout endommagement pendant le transport !
- Étayer le thermorégulateur à l'aide de bois équarris pendant le transport, afin de protéger les roulettes/pieds réglables.
- Parfaire le calage avec des sangles / bandes d'arrimage, suivant le poids.
- Le protéger en plus (en fonction du modèle) à l'aide d'une feuille plastique, de carton et d'une bande de cerclage.

8.9 Élimination



ATTENTION

Ouverture incontrôlée ou non conforme du circuit de frigorigène

RISQUE DE BLESSURE OU DE POLLUTION DE L'ENVIRONNEMENT

- Ne confier les travaux sur le circuit de frigorigène ou l'élimination du frigorigène qu'à des frigoristes spécialisés et agréés.
- À respecter impérativement : → page 20, section »**Thermorégulateurs avec gaz à effet de serre fluorés/frigorigènes**«.

REMARQUE

Élimination non conforme

POLLUTION DE L'ENVIRONNEMENT

- Le fluide caloporteur renversé /épanché doit être immédiatement éliminé dans les règles de l'art. → page 17, section »**Élimination professionnelle de moyens auxiliaires et de consommateurs**«.
- Afin d'éviter de porter tout préjudice à l'environnement, ne confier l'élimination de thermorégulateurs inutilisables qu'à des entreprises d'élimination agréées (par ex. entreprises de frigoristes).
- À respecter impérativement : → page 20, section »**Thermorégulateurs avec gaz à effet de serre fluorés/frigorigènes**«.

Les thermorégulateurs Huber et les accessoires Huber sont composés de matériaux haut de gamme recyclables. Par exemple : acier inoxydable 1.4301/1.4401 (V2A), cuivre, nickel, caoutchouc fluoré, perbunan, caoutchouc nitrile, céramique, charbon, oxyde d'aluminium, bronze industriel, laiton, laiton galvanisé et alliages d'argent. Grâce au recyclage adéquat du thermorégulateur et des accessoires, vous contribuez à réduire activement les émissions de CO₂ lors de la fabrication de ces matériaux. Lors de l'élimination, respectez les lois et dispositions en vigueur dans votre pays.

8.10 Coordonnées

INFORMATION

Contactez le fournisseur ou le distributeur local **avant** de renvoyer le thermorégulateur. Les coordonnées sont indiquées sous « Contact » sur notre site Web www.huber-online.com. Veillez à avoir le numéro de série du thermorégulateur à portée de la main. Le numéro de série se trouve sur la plaquette de type du thermorégulateur.

8.10.1 N° de téléphone : Service clients

Si le pays n'est pas indiqué dans la liste suivante : le partenaire de service responsable est indiqué sous « Contact » sur notre site Web www.huber-online.com.

- Huber Deutschland: +49 781 9603 244
- Huber China: +86 (20) 89001381
- Huber India: +91 80 2364 7966
- Huber Ireland: +44 1773 82 3369
- Huber Italia: +39 0331 181493
- Huber Swiss: +41 (0) 41 854 10 10
- Huber UK: +44 1773 82 3369
- Huber USA: +1 800 726 4877 | +1 919 674 4266

8.10.2 N° de téléphone : Service commercial

Téléphone : +49-781-9603-123

8.10.3 Courriel : Service clients

Courriel : support@huber-online.com

8.11 Certificat de régularité

L'attestation doit accompagner impérativement le thermorégulateur. → page 91, section »**Décontamination / réparation**«.

9 Annexe

Inspired by **temperature** designed for you

Peter Huber Kältemaschinenbau AG
Werner-von-Siemens-Str. 1
77656 Offenburg / Germany

Telefon +49 (0)781 9603-0
Telefax +49 (0)781 57211

info@huber-online.com
www.huber-online.com

Technischer Service: +49 (0)781 9603-244

-125 °C ... +425 °C

huber