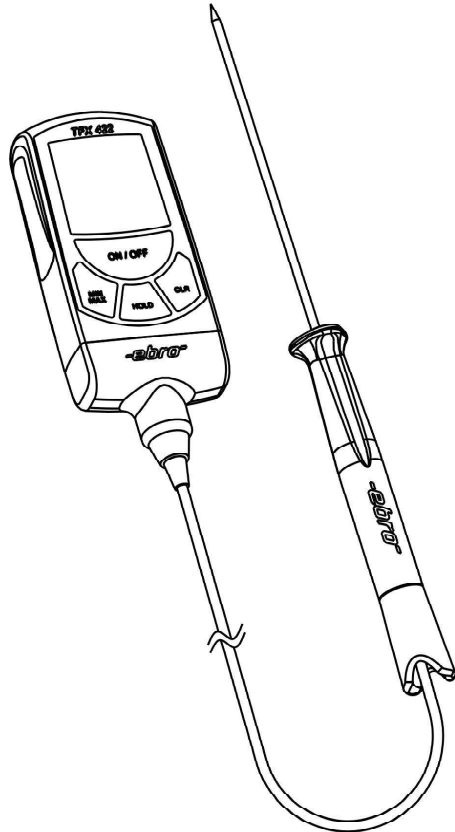


-ebro-
a xylem brand



Präzisions-Thermometer
Precision thermometer
Thermomètre de précision

BA80104def

TFX 422C

Lieber Kunde,
wir gratulieren Ihnen zum Erwerb eines
ebro Produkts.

Wir hoffen, dass Sie den Nutzen dieses
Produkts lange genießen können und das
es Ihnen bei Ihrer Arbeit hilft.

Bitte nehmen Sie sich die Zeit die Be-
dienungsanleitung sorgfältig zu lesen und
machen Sie sich mit dem Gerät vertraut,
bevor Sie es verwenden.

Normen:

CE Dieses Produkt erfüllt
laut Konformitätsbescheinig-
ung das EMVG.

Dieses Produkt erfüllt die Richtlinien
gemäß Norm EN 13485.

Eignung:

S (Lagerung), T (Transport)

Umgebung:

A (Lebensmittellager - und Verteilein-
richtung) und E (Transportable Thermo-
meter)

Genauigkeitsklasse:

1 zur Messung der Lufttemperatur und
0,5 zur Messung der Produkt-
innentemperatur.

Messbereich:

-50 ... +200°C

*Bitte beachten Sie, dass bei diesem Gerät nach
EN 13485 eine regelmäßige Überprüfung gemäß
EN 13486 (jährlich) durchgeführt werden muss.*

Dear customer,
Congratulations on the purchase of an ebro product.

We hope than you can make use of this product for a long time and that it helps you with your work.

Information that are useful and important for understanding the function are highlighted in the instructions text.

Standards:

CE The conformity certificate confirms that this product fulfills CE guidelines.

This product fulfills the guidelines in accordance with EN 13485.

Suitability:

S (Storage), T (Transport)

Location:

A (Food storage and distribution systems) and E (Transportable thermometer)

Accuracy classification:

1 for measurement of the air temperature and 0.5 for the measurement of the internal product temperature.

Measurement range:

-50 ... +200°C

In accordance with EN 13485, this device is subject to regular (yearly) inspections as per EN 13486.

Cher client,
Nous vous remercions d'avoir acquis un produit ebro.

Nous espérons que vous pourrez profiter longtemps de ce produit et qu'il vous aidera dans votre travail.

Les informations utiles et importantes pour la compréhension du fonctionnement de l'instrument sont repérées par une bordure à gauche du texte.

Normes :

CE Le certificat de la conformité confirme que ce produit suit les directives de CE.

Ce produit répond aux directives selon la norme EN 13485.

Aptitude:

S (Stockage), T (Transport)

Environnement:

A (Entreposage et distribution) et E (thermomètre transportable)

Classe d'exactitude:

1 pour la mesure de la température ambiante et 0,5 pour la mesure de la température interne des produits.

Plage de mesures:

-50 ... +200°C

Veuillez prendre garde que cet appareil doit être soumis d'après la norme EN 13485 à un contrôle régulier (annuel) conformément à la norme EN 13486.

Inhaltsverzeichnis

1	Einführung	6
1.1	Allgemein	6
1.2	Sicherheitshinweise	8
1.2	Vorsichtsmaßnahmen	10
2	Lieferumfang	10
3	Beschreibung	12
3.1	Allgemein	12
3.2	User Menü	14
3.2.1	Einstellmöglichkeiten	14
3.2.2	Menübedienung	16
4	Bedienung	18
4.1	Thermometer einschalten	18
4.2	Anzeige	18
4.3	Temperatur messen	20
4.4	Messwertspeicher	22
4.4.1	Speicherinhalt abrufen	22
4.4.2	Momentanwert speichern	22
4.4.3	Messwertspeicher löschen	22
5	Was tun wenn...	24
6	Kalibrierservice	26
7	Wartung und Entsorgung	26
7.1	Reinigung	26
7.2	Entsorgung	26
7.3	Batteriewechsel	28
8	Konformitätsbestätigung	32
9	Anhang	32
I	Zubehör	32
II	Technische Daten	34

Table of contents

1	Introduction	7
1.1	General	7
1.2	Safety instructions	9
1.2	Precautions	11
2	Scope of Delivery	11
3	Description	13
3.1	General	13
3.2	User menu	15
3.2.1	Configuration options	15
3.2.2	Menu operation	17
4	Operation	19
4.1	Switching on thermometer	19
4.2	Display	21
4.3	Measuring temperature	21
4.4.	Measurement memory	23
4.4.1	Retrieving memory contents	23
4.4.2	Storing current value	23
4.4.3	Deleting measurement memory	23
5	What do I do if	25
6	Calibration servicing	27
7	Servicing and waste disposal	27
7.1	Cleaning	27
7.2	Waste disposal	27
7.3	Replacing the battery	29
8	Declaration of conformity	33
9	Appendix	33
I	Accessories	33
II	Technical information	35

Tables des matières

1	Introduction	7
1.1	Informations générales	7
1.2	Consignes de sécurité	9
1.2	Mesures de précaution	11
2	Contenu de l'emballage	11
3	Description	13
3.1	Informations générales	13
3.2	Menu User	15
3.2.1	Possibilités de réglage	15
3.2.2	Utilisation du menu	17
4	Utilisation	19
4.1	Allumer le thermomètre	19
4.2	Affichage	21
4.3	Mesurer la température	21
4.4.	Mémoire des valeurs mesurées	23
4.4.1	Afficher le contenu de la mémoire	23
4.4.2	Mémoriser la valeur courante	23
4.4.3	Effacer la mesure mémorisée	23
5	En cas de problèmes	25
6	Service de calibrage	27
7	Entretien et mise au rebut	27
7.1	Nettoyage	27
7.2	Mise au rebut	27
7.3	Changement de la pile	29
8	Attestation de conformité	33
9	Annexe	33
I	Accessoires	33
II	Caractéristiques techniques	35


1 Einführung

1.1 Allgemein

Lesen Sie diese Bedienungsanleitung aufmerksam durch, bevor Sie Ihr neues Präzisions-Thermometer in Betrieb nehmen.

Die Anleitung führt Sie mit klaren und einfachen Anweisungen in den Umgang mit dem Thermometer ein.

Informationen, die für das Verständnis der Funktionsweise nützlich und wichtig sind, finden Sie im Anleitungstext durch Balken markiert.

Beachten Sie im Interesse eines gefahrlosen Umgangs mit dem Thermometer die mit dem Zeichen  versehenen Sicherheitshinweise.


1 Introduction

1.1 General

Please read these operating instructions carefully before using your new precision thermometer.

These instructions guide you through working with the thermometer with clear and simple directions.

Any information which is useful or relevant in the understanding of the functionality is headlined as such in the instructions.

To ensure safe operation of the thermometer, follow all those safety instructions as indicated by the  symbol.


1 Introduction

1.1 Informations générales

Veuillez lire attentivement le présent mode d'emploi avant d'utiliser votre thermomètre de précision.

Ce mode d'emploi vous donne des instructions claires et simples concernant l'utilisation du thermomètre.

Les informations utiles et importantes pour la compréhension du fonctionnement de l'instrument sont mises en évidence par une barre dans le texte de la notice.

Respectez les consignes de sécurité marquées par un symbole  dans l'intérêt d'une manipulation du thermomètre sans danger.

1.1 Sicherheitshinweise



- Setzen Sie das Gerät niemals hohen Temperaturen aus!
- Messen sie mit dem Gerät und externen Fühlern niemals an spannungsführenden Teilen!
- Messen Sie mit dem Gerät nicht in explosionsgefährdeten Bereichen.
- Betreiben Sie das Gerät nur innerhalb der in den **Technischen Daten** vorgegebenen Parametern.
- Öffnen Sie das Gerät nur, wenn dies zu Wartungszwecken ausdrücklich in der Bedienungsanleitung beschrieben ist.
- Wenden Sie niemals Gewalt an!
- Geben Sie leere Batterien an den dafür vorgesehenen Sammelstellen ab.
- Senden Sie das Gerät nach Ende der Nutzungszeit direkt an uns. Wir sorgen für eine umweltgerechte Entsorgung.

Garantie

24 Monate

1.1 Safety notes



- Never expose the device to high temperatures!
- Under no circumstances measure live components with this device and external sensors
- Do not use the device in explosion-endangered areas!
- The instrument should only be operated within the parameters specified in the **Technical data**.
- The instrument should only be opened if expressly described in the instruction manual for maintenance purposes.
- Force should never be applied.
- Please dispose exhausted batteries according environment regulations.
- Do not put into trash-bin.
- You can return the instrument directly to us at the end of its service life. We shall recycle it according rules.

Warranty

2 years

1.1 Consignes de sécurité



- N'exposez pas l'instrument à de hautes températures !
- N'effectuez jamais de mesures avec l'appareil et les sondes externes sur des éléments sous tension!
- N'utilisez pas l'instrument en atmosphère explosive!
- Utilisez l'instrument seulement selon les paramètres spécifiés dans les **Caractéristiques techniques**.
- Ouvrez l'instrument seulement si expressément décrit dans le mode d'emploi pour but de la maintenance.
- Utilisez l'instrument sans le forcer.
- Ne jetez pas la pile dans la poubelle. Débarrassez-vous des piles vides selon les réglementations de l'environnement.
- Vous pouvez nous retourner l'instrument directement à la fin de sa vie de service. Nous recyclons l'instrument selon les règlements en vigueur.

Garantie

2 ans

1.2 Vorsichtsmaßnahmen

Das Thermometer TFX422C muss vor folgenden Einflüssen geschützt werden:

- Statischer Elektrizität
- „Thermischer Schock“ verursacht durch große oder plötzliche Temperaturänderungen – Gerät vor Gebrauch 30 Minuten lang stabilisieren lassen
- Gerät nicht auf oder in der Nähe von heißen oder sehr kalten Objekten aufbewahren.

2 Lieferumfang

Überprüfen Sie den Inhalt der Verpackung auf Vollständigkeit und Unversehrtheit.

Wenn Sie einen Schaden vorfinden oder Grund zur Beanstandung haben, wenden Sie sich bitte an:

**WTW GmbH - Geschäftsbereich
ebro Electronic**

Peringerstr. 10

85055 Ingolstadt

Tel.: (0841) 9 54 78–0

Fax: (0841) 9 54 78 80

E-mail: info@ebro.de

Internet: <http://www.ebro.de>

Teilleiste:

Thermometer mit:

- Kalibrierzertifikat
- Bedienungsanleitung
- Konformitätsbestätigung
- Zubehör siehe Anhang I:

1.2 Cautions

The thermometer TFX422C should be protected from the following:

- Electro Static Discharge
- “Thermal shock”
caused by large or abrupt ambient temperature changes — allow 30 minutes for unit to stabilize before use when exposed to “thermal shock”.
- Do not leave the unit on or near objects of high temperature.

2 Extent of supply

Check contents of the packing for completeness and integrity.

If you discover any damage or have any reason for complaint, please contact your distributor or:

WTW GmbH - business unit

ebro Electronic

Peringerstr. 10

85055 Ingolstadt

Tel.: (0841) 9 54 78–0

Fax: (0841) 9 54 78 80

E-mail: info@ebro.de

Internet: <http://www.ebro.de>

Parts list:

Thermometer with:

- Calibration certificate
- Instruction manual
- Declaration of conformity
- For accessories see appendix I

1.2 Précautions

Le thermomètre TFX422C doit être protégés contre :

- l'électricité statique
- Les chocs thermiques causés par d'importants ou de brusques changements de température - laissez le thermomètre se stabiliser pendant 30 minutes avant de l'utiliser
- Ne laissez pas le thermomètre sur ou à proximité d'objets à température élevée.

2 Contenu de l'emballage

Veillez vérifier que le contenu de l'emballage est complet et intact.

Si vous constatez un dommage ou si vous avez un motif de réclamation, adressez-vous à votre fournisseur ou à:

WTW GmbH - business unit

ebro Electronic

Peringerstr. 10

85055 Ingolstadt

Tel.: (0841) 9 54 78–0

Fax: (0841) 9 54 78 80

E-mail: info@ebro.de

Internet: <http://www.ebro.de>

Liste des pièces:

Thermomètre avec:

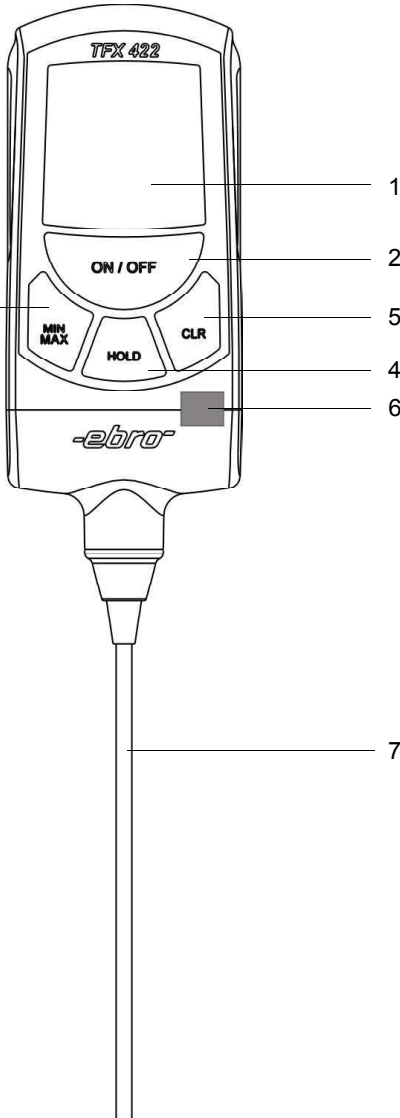
- Certificat de calibrage
- Mode d'emploi
- Attestation de conformité
- Accessoires voir annexe I

3 Beschreibung

3.1 Allgemein

Das Präzisions-Thermometer ist ein handliches, wasserdichtes und mit einer austauschbaren Lithiumbatterie betriebenes Temperaturmessgerät für vielfältige Mess- und Kontrollaufgaben im Labor und in der Industrie.

Die Elektronik wird durch einen Mikroprozessor gesteuert. Dies garantiert eine hohe Messgenauigkeit und Linearität über den gesamten Messbereich.



TFX422C:

-
- 1 Display (LCD)
 - 2 Taste ON/OFF
 - 3 Taste MIN/MAX / User Menü
 - 4 Taste HOLD / User Menü
 - 5 Taste CLR / User Menü
 - 6 Eichzeichen
 - 7 Fühler

3 Description

3.1 General

Powered by a replaceable lithium battery, the precision thermometer is a handy, watertight temperature measurement device for a whole range of measurement and control applications in the laboratory and in industry.

A micro-processor controls the electronics, guaranteeing maximum measurement precision and linearity over the entire measurement range.

TFX422C:

- 1 Display (LCD)
- 2 Key ON/OFF
- 3 Key MIN/MAX / User menu
- 4 Key HOLD / User menu
- 5 Key CLR / User menu
- 6 Mark of adjustment
- 7 Sensors

3 Description

3.1 Informations générales

Ce thermomètre de précision est un instrument maniable et étanche alimenté par une pile au lithium échangeable, destiné à de multiples prises de mesures et tâches de contrôle au laboratoire et dans l'industrie.

L'électronique est commandée par un microprocesseur. Ceci garantit des valeurs exactes et linéaires sur toute la plage de mesures.

TFX422C:

- 1 Affichage (LCD)
- 2 Touche ON/OFF
- 3 Touche MIN/MAX / menu User
- 4 Touche HOLD / menu User
- 5 Touche CLR / menu User
- 6 Symbole d'étalonnage
- 7 Sonde

3.2 User Menü

Um in den Konfigurationsmodus zu gelangen, ist folgende Prozedur durchzuführen:

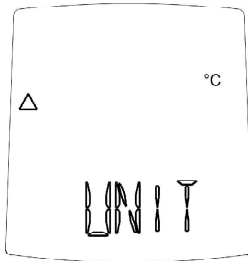
- 1 Gerät ist ausgeschaltet.
- 2 ON/OFF-Taste (2) drücken und gedrückt halten. Der Segmenttest erscheint für etwa 1 Sekunde.
- 3 Sobald am Display der Gerätetyp „TFX422“ angezeigt wird, muss die **ON/OFF-Taste (2)** losgelassen werden.

Danach die untere Taste solange gedrückt halten, bis am Display „**USER**“, gefolgt von „**MENU**“, angezeigt wird.

Das Gerät befindet sich nun im User Menü.

3.2.1 Einstellmöglichkeiten

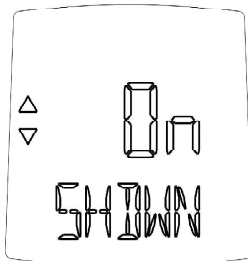
UNIT: aktive Temperatureinheit, umschaltbar von °C auf °F



SHDWN: automatische Abschaltung nach 2 Std. Betriebsdauer

ON --> automatische Abschaltung aktiviert

OFF --> automatische Abschaltung deaktiviert



3.2 User menu

Follow this procedure to enter configuration mode:

- 1 Ensure device is switched off.
- 2 Press ON/OFF key (2) and keep depressed. The segment test is displayed for approx. 1 second.
- 3 Release the **ON/OFF** key (2) as soon as device model „**TFX422**“ is displayed.
Then keep the lower key depressed until „**USER**“, followed by „**MENU**“ is displayed.

|| Das Gerät befindet sich nun im User Menü.

3.2.1 Configuration options

UNIT: active temperature unit, switchable between °C and °F

SHDWN: automatic switch-off after 2 hours operation.

ON --> automatic switch-off activated

OFF --> automatic switch-off deactivated

3.2 Menu User

Effectuez la procédure suivante pour parvenir au mode de configuration :

- 1 L'appareil est éteint.
- 2 Appuyez sur la touche ON/OFF (2) et tenez-la pressée. Le test des segments s'affiche environ 1 seconde.
- 3 Dès que le type de l'appareil « **TFX422** » s'affiche sur le display, relâchez la touche **ON/OFF** (2).
Appuyez ensuite sur la touche inférieure et tenez-la appuyée jusqu'à ce que « **USER** » puis « **MENU** » s'affichent sur le display.

|| Das Gerät befindet sich nun im User Menü.

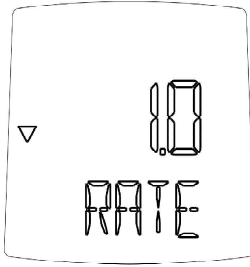
3.2.1 Possibilités de réglage

UNIT: unité de température active, commutable de °C en °F.

SHDWN: arrêt automatique après 2 heures de fonctionnement

ON --> arrêt automatique activé

OFF --> arrêt automatique désactivé



RATE: Messtakt in Sekunden, einstellbar von 1 Sekunde bis 15 Sekunden. Der angezeigte Wert entspricht dem eingestellten Messtakt in Sekunden.

Um die Batterielebensdauer zu verlängern, ist die automatische Abschaltung zu aktivieren. Wollen Sie jedoch Langzeitmessungen mit dem TFX 422 durchführen, ist die Abschaltung zu deaktivieren.

3.2.2 Menübedienung

- Mit der rechten Taste (5) kann der jeweils nächste Menüpunkt angewählt werden.
- Mit der linken Taste (3) kann der jeweils vorangehende Menüpunkt angewählt werden.
- Mit unteren Taste (4) wird die gewählte Menüoption ausgeführt und gespeichert.
- Mit der ON/OFF-Taste (2) kann das Menü verlassen werden. Das Gerät schaltet sich ab.

RATE: Measurement frequency in seconds, adjustable from 1 second up to 15 seconds. The value displayed is the pre-set measurement frequency in seconds.

Activate automatic switch-off to extend battery life. Deactivate the automatic switch-off if prolonged measurements are required with the model TFX 422.

3.2.2 Menu operation

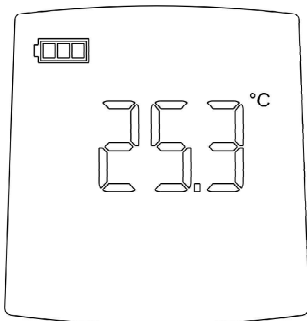
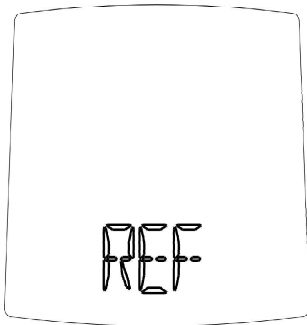
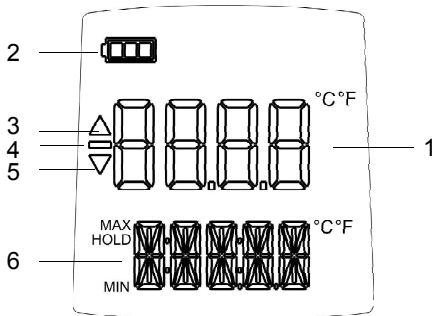
- Select the next menu option with the right key (5).
- Select the previous menu option with the left key (3).
- Carry out and store the current menu option with the down key (4).
- Exit the menu with the ON/OFF key (2). The device switches itself off.

RATE: Fréquence de mesure en secondes, réglable de 1 à 15 secondes. La valeur affichée correspond à la fréquence de mesure en secondes programmée.

Pour prolonger la durée de vie des piles, activez l'arrêt automatique. Si en revanche vous désirez effectuer des mesures sur de longues durées, veuillez désactiver l'arrêt automatique.

3.2.2 Utilisation du menu

- La touche droite (5) permet de sélectionner le prochain point du menu.
- La touche gauche (3) permet de retrouver le point précédent du menu.
- La touche inférieure (4) permet de développer l'option sélectionnée du menu, celle-ci sera également mémorisée.
- La touche ON/OFF (2) permet de quitter le menu. L'appareil s'éteint automatiquement.



4 Bedienung

4.1 Thermometer einschalten

Zum Einschalten des Thermometers muss die Taste »ON/OFF« (2) etwa eine Sekunde gedrückt werden.

Das Gerät führt zunächst einen Systemtest durch, wobei auch alle bei dem Thermometertyp verwendeten Segmente etwa 1 Sekunde lang in der Anzeige sichtbar werden.

Danach wird der Messkanal getestet. In der Anzeige lesen Sie »REF«.

Anschließend erscheint der erste Messwert in °C. Das Thermometer ist messbereit.

Wird im Display eine Fehlermeldung angezeigt, beachten Sie Kapitel 6 „Was tun, wenn...“.

4.2 Anzeige

Die notwendigen Informationen werden auf einem LCD (Liquid Crystal Display) angezeigt.

Die einzelnen Symbole haben die folgende Bedeutung:

- 1 = Anzeige für aktuelle Messwerte
- 2 = Batteriezustandsanzeige
- 3 = Trendanzeige positiv
- 4 = Minuszeichen (negativer Messwert)
- 5 = Trendanzeige negativ
- 6 = Anzeige für gespeicherte Messwerte und Texte

4 Operation

4.1 Switching on thermometer

To switch the thermometer on, keep key »ON/OFF« (2) pressed for approx. 1 second.

The device performs a system test first, displaying all segments used by this thermometer model for approx. 1 second.

After this the measuring channel is tested. The display shows "REF".

Afterwards the first measured value will appear in °C. The thermometer is ready.

If an error message is displayed, please refer to chapter 6 „What do I do if ...“.

4.2 Display

All necessary information is displayed on an LCD (Liquid Crystal Display).

The individual symbols have the following meanings:

- 1 = Display for current measured values
- 2 = Battery status indicator
- 3 = Trend display positive
- 4 = Minus sign (negative measured values)
- 5 = Trend display negative
- 6 = Stored measurement and text display

4 Utilisation

4.1 Allumer le thermomètre

Pour allumer le thermomètre, la touche « ON/OFF » (2) doit être pressée pendant environ une seconde.

L'appareil réalise en premier lieu un test du système, pendant lequel tous les segments employés selon le type de thermomètre s'affichent pendant environ 1 seconde.

Ensuite, le canal de mesure est testé. L'affichage indique « REF ».

Enfin s'affiche la première valeur mesurée en °C. Le thermomètre est prêt à fonctionner.

Si un message d'erreur s'affiche, veuillez vous reporter au chapitre 6, «En cas de problèmes».

4.2 Affichage

Les informations utiles s'affichent sur le LCD (Liquid Crystal Display).

Les symboles ont la signification suivante :

- 1 = Affichage des valeurs mesurées actuelles
- 2 = Etat de charge de la pile
- 3 = Indicateur de tendance positif
- 4 = Signe moins (valeur mesurée négative)
- 5 = Indicateur de tendance négatif
- 6 = Affichage des valeurs mesurées et des textes mémorisés

4.3 Temperatur messen

Legen Sie im UserMenü (Kapitel 3.2) die von Ihnen benötigte Maßeinheit °C oder °F fest.

Positionieren Sie den Messfühler.

Setzen Sie den Messfühler immer bestimmungsgemäß ein. Nur so vermeiden Sie Fehlmessungen.

Warten Sie bis sich der Messwert stabilisiert hat. Als Trendanzeige erscheint ein auf der Spitze stehendes Dreieck für abnehmende (4) Temperaturen und ein auf der Basis stehende Dreieck für zunehmende (3) Temperaturen.

Ist eine Stabilität des Messwertes erreicht, erlischt die Trendanzeige.

Ist die Messung beendet, schalten Sie das Gerät mit »ON/OFF« aus.

4.3 Measuring temperature

Select the required unit of measurement, °C or °F, from the user menu (chapter 3.2).

Position the measuring sensor.

Use the measuring sensor only as intended so as to eliminate erroneous measurements.

Wait until the measured value has stabilised. The trend display shows a downward pointing triangle for decreasing (4) temperatures and an upward-pointing triangle for increasing (3) temperatures.

The trend display disappears once the measurement value becomes stable.

Switch the device off with »ON/OFF« when measurements are complete.

4.3 Mesurer la température

Fixez dans le menu User (chapitre 3.2) l'unité de mesure souhaitée (°C ou °F).

Mettez la sonde en position.

N'employez la sonde que conformément aux usages prévus. Vous éviterez ainsi tout risque de fausse mesure.

Attendez que la valeur mesurée soit stabilisée. Les symboles suivants s'affichent pour indiquer la tendance: un triangle avec la pointe vers le bas pour les températures décroissantes (4) et un triangle avec la pointe vers le haut pour les températures croissantes (3).

Quand la valeur mesurée se stabilise, l'indicateur de la tendance s'éteint.

À la fin de la mesure, éteignez l'instrument en appuyant sur «ON/OFF».

4.4 Messwertspeicher

Der maximale und minimale Messwert werden während einer Messung gespeichert. Löschen Sie den Inhalt des Messwertspeichers vor einer neuen Messung.

4.4.1 Speicherinhalt abrufen

Drücken Sie zunächst die Taste »MIN/MAX« (3) einmal. In der Anzeige erscheinen der Schriftzug „MIN“ und der niedrigste Messwert der aktuellen Messung.

Drücken Sie die Taste »MIN/MAX« erneut. Der Schriftzug „MAX“ und der größte Messwert der aktuellen Messung werden angezeigt.

Um wieder zur Temperaturmessung zurückzukehren, drücken Sie die Taste »MIN/MAX« nochmals.

4.4.2 Momentanwert speichern

Drücken Sie die Taste »HOLD« (4). Der Schriftzug „HOLD“ erscheint. Der aktuelle Messwert wird nun gespeichert und solange angezeigt, bis Sie die HOLD-Funktion durch erneutes Drücken der Taste »HOLD« wieder ausschalten.

4.4.3 Messwertspeicher löschen

Drücken Sie die Taste »CLR« (5). Der Inhalt des Speichers wird gelöscht.

4.4 Measurement value

The maximum and minimum measurement values are stored during a measuring. Delete the content of the measurement value memory before starting a new measuring.

4.4.1 Retrieving memory contents

Press the »MIN/MAX« key once (3). „MIN“ is displayed along with the lowest measurement of the current measuring.

Press the key »MIN/MAX« again. „MAX“ is displayed along with the largest measurement value in the current measuring.

Press »MIN/MAX« again to return to the temperature measurement.

4.4.2 Storing current value

Press key »HOLD« (4). „HOLD“ is displayed. The current measurement is now stored. It is also displayed until the HOLD function is deactivated by repressing the »HOLD« key.

4.4.3 Deleting measurement value memory

Press key »CLR« (5). The memory content is deleted.

4.4 Mémoire des valeurs mesurées

Pendant une mesure, les valeurs maximale et minimale sont mémorisées. Effacez le contenu de la mémoire avant de procéder à une nouvelle mesure.

4.4.1 Afficher le contenu de la mémoire

Appuyez d'abord une fois sur la touche « MIN/MAX » (3). L'affichage indique « MIN » et la valeur la plus basse recueillie pendant la mesure en cours.

Appuyez une nouvelle fois sur la touche « MIN/MAX ». L'affichage indique « MAX » et la plus haute valeur recueillie pendant la mesure en cours.

Pour revenir à la mesure de la température, appuyez une nouvelle fois sur la touche «MIN/MAX».

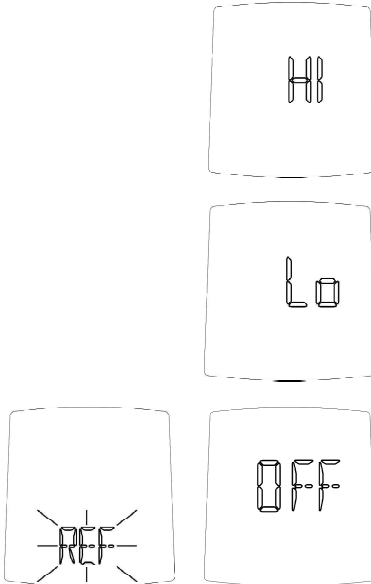
4.4.2 Mémoriser la valeur courante

Appuyez sur la touche « HOLD » (4). L'indication « HOLD » s'affiche. La valeur courante est alors mémorisée et reste affichée jusqu'à ce que vous désactiviez la fonction HOLD en appuyant de nouveau sur la touche « HOLD ».

4.4.3 Effacer la mesure mémorisée

Appuyez sur la touche « CLR » (5). Le contenu de la mémoire est effacé.

5 Was tun wenn...



Mögliche Ursache	Störung beheben
Messbereich überschritten Fühler defekt	Messbereich beachten Service anrufen
Messbereich unterschritten Kurzschluss des Messfühlers	Messbereich beachten Service anrufen
REF blinkt 3x, anschließend deaktiviert sich das Gerät	Referenzmessung fehlgeschlagen, Gerät zur Reparatur einsenden

5 Trouble shooting

Possible cause	Remedy
Measuring range exceeded	Consider measuring range
Probe defective	Call service
Below measuring range	Consider measuring range
Short circuit of sensor	Call service
REF blink 3 times, afterwards the device deactivate itself	Reference measurement failed, send in the device for repair

5 En cas de problèmes

Cause possible	Remède
Plage de mesure dépassée	Respectez la plage de mesure
Sonde defectueux	Appelez le SAV
Plage de mesure non atteinte	Respectez la plage de mesure
Court-circuit de la sonde	Appelez le SAV
Clignotement de référence 3 fois, après le dispositif se mettent hors tension	La mesure de référence failue,d Introduisez le appareil pour la réparation.

6 Kalibrierservice

Um eine hohe Messgenauigkeit zu garantieren, muss das Thermometer jährlich kalibriert werden. Dazu bietet **ebro Electronic** einen Kalibrierservice an.

- Füllen Sie die beiliegende Servicekarte aus.
- Nach einem Jahr rufen wir Ihr Thermometer zur Kalibrierung ab.
- Innerhalb einer Woche erhalten Sie das Thermometer kalibriert zurück.

7 Wartung und Entsorgung

7.1 Reinigung

Reinigen Sie das Gerät mit einem feuchten Lappen. Verwenden Sie kein Lösungsmittel, z.B. Aceton, da dieses den Kunststoff angreift.

Zum Desinfizieren können Sie Isopropylalkohol verwenden.

7.2 Entsorgung

Sollte das Gerät gebrauchsuntauglich geworden sein, müssen sie es fachgerecht entsorgen lassen.

Entsorgen Sie das Gerät keinesfalls über den Hausmüll.

Entsorgen Sie die Batterie an den dafür vorgesehenen Sammelstellen.



6 Calibration service

In order to guarantee a high measuring precision, the thermometer must be calibrated every year. Therefore **ebro Electronic** offers a calibration service.

- Fill in the enclosed service card.
- After one year we will recall your thermometer for calibration.
- The calibrated thermometer will be returned within one week.

7 Servicing and waste disposal

7.1 Cleaning

Clean the device with a damp cloth. Do not use any solvents such as Aceton as they corrode the plastic.

Isopropyl alcohol may be used to disinfect.

7.2 Waste disposal

Should the device become unsuitable for use, it must be disposed of professionally, such as at recycling centres that accept electronic scrap.

Never dispose of the device in household waste.

Please dispose of spent batteries responsibly.

6 Service de calibrage

Pour garantir une bonne précision de la mesure, le thermomètre doit être calibré chaque année. Pour cela, **ebro Electronic** vous propose un service de calibrage.

- Remplissez la carte-service jointe.
- Au bout d'une année, nous rappellerons votre thermomètre pour procéder à son calibrage.
- Nous vous retournons le thermomètre calibré sous huit jours.

7 Entretien et mise au rebut

7.1 Nettoyage

Essuyez l'appareil avec un tissu humide. N'utilisez aucun dissolvant, comme par ex. l'acétone, car il attaque le plastique.

Vous pouvez utiliser de l'alcool isopropyl pour désinfecter.

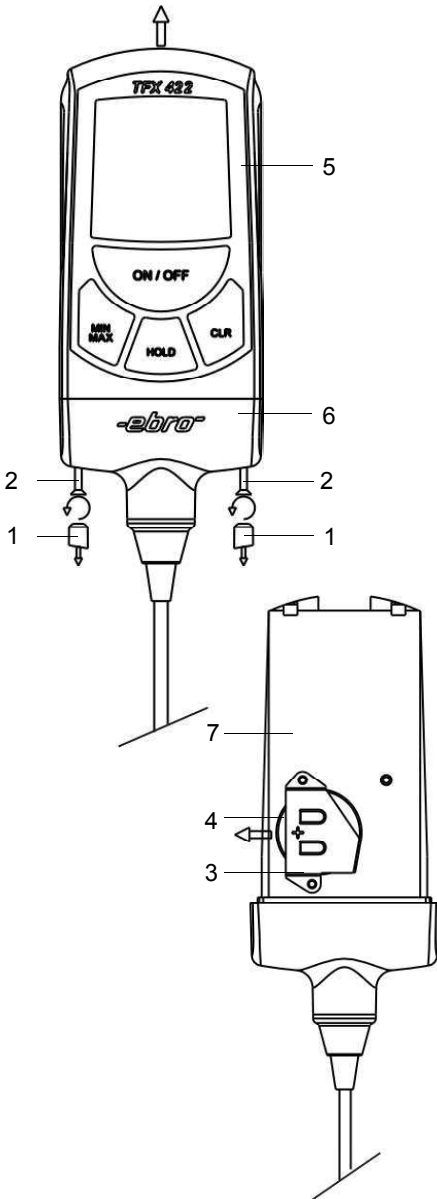
7.2 Mise au rebut

Si l'appareil ne peut plus fonctionner, pour quelque raison que ce soit, veuillez le mettre au rebut de manière appropriée.

Les déchetteries allemandes vous seront ici d'une grande utilité car elles acceptent tous les déchets électroniques.

Ne jetez en aucun cas l'appareil avec vos déchets ménagers.

Veuillez se débarrasser des batteries épuisées de façon responsable.



7.3 Batteriewechsel

Das Batteriesymbol im Display (in der Abbildung auf Seite 18 die Nr. 2) zeigt Ihnen an, dass die Batterie gewechselt werden muss.



Batterie in Ordnung



Batterie in Ordnung



Batterie bald verbraucht



Batteriewechsel notwendig

Um die Batterie wechseln zu können, muss das Thermometer geöffnet werden.

Entfernen Sie zunächst mit einem spitzen Werkzeug (Nadel, usw.) die beiden Kunststoffstopfen (1).

Die beiden jetzt sichtbaren Kreuzschlitzschrauben (2) drehen Sie mit einem passenden Kreuzschlitz-Schraubendreher (PZ 1) vollständig heraus.

Nehmen Sie jetzt das Thermometer am Unterteil (6) in die eine Hand und entfernen Sie mit der anderen Hand das Ober- teil (5). Ziehen Sie es nach oben ab.

Sie sehen jetzt auf der Platine (7) die Batteriehalterung (3) mit der Batterie (4). Ziehen Sie die verbrauchte Batterie in Pfeilrichtung aus der Halterung.

Nehmen Sie die neue Batterie mit fett- freien Fingern und schieben sie in die Halterung. Dabei muss das Pluszeichen auf der Batterie nach oben zeigen, also sichtbar sein.

7.3 Replacing the battery

The battery symbol on the display (Figure 2 on page 18) indicates that the battery needs to be replaced.



Battery operational



Battery operational



Battery shortly exhausted



Battery needs to be replaced

The thermometer must be opened to replace the battery.

Remove both plastic plugs (1) with a sharp implement (needle, etc.).

Using a suitable cross-head screwdriver (PZ 1), remove both the visible cross-head screws. (2)

Hold the bottom of the thermometer (6) in one hand and remove the upper part with the other hand (5). Pull it out upwards.

You can now see the battery holder (3) with battery (4) on the circuit board (7).

Pull the used battery out of the holder in direction of arrow.

Ensuring fingers are free of grease, insert the new battery into the holder. The positive sign on the battery must be pointing upwards, i.e. visible.

7.3 Changement de la pile

Quand le symbole de la pile s'affiche sur le display (n°2 sur l'illustration page 18), vous devez remplacer la pile.



Pile chargée



Pile chargée



Pile sous peu épuisé



Changement de pile nécessaire

Pour procéder au remplacement de la pile, le thermomètre doit être ouvert.

Eloignez tout d'abord les deux bouchons en plastique (1) à l'aide d'un instrument pointu (aiguille, etc).

Dévissez ensuite entièrement les deux vis cruciformes (PZ 1) visibles (2) avec un tournevis adéquat.

Tenez alors la partie inférieure du thermomètre (6) dans une main et éloignez avec l'autre main la partie supérieure (5). Tirez-la vers le haut.

Vous voyez maintenant le support de la pile (3) avec la pile (4) sur la platine (7).

Eloignez la pile usagée du support en suivant la direction indiquée par la flèche.

Prenez la nouvelle pile avec des mains propres et sèches et insérez-la dans le support. Le signe plus de la pile doit indiquer le haut, et donc être visible.

Bauen Sie das Thermometer in umgekehrter Reihenfolge wieder zusammen und achten Sie auf das richtige Anzugsmoment von 0,4 Nm.

Achten Sie darauf, dass die Dichtung zwischen Gehäuseunterteil und -oberteil richtig in der Nut liegt. Nur dann kann die Wasserdichtigkeit erreicht werden.

Vergessen Sie nicht, zum Schluß die beiden Kunststoffstopfen wieder in die dafür vorgesehenen Bohrungen zu stecken (die leicht abgeschrägte Fläche nach aussen).



Bitte vermeiden Sie elektrostatische Entladungen während des Batteriewechsels!

Reassemble the thermometer in reverse order, noting the correct tightening torque of 0.4 Nm.

To ensure device is fully water-tightness, make sure the seal between lower and upper housing is seated correctly in the groove.

Finally, do not forget to insert both plastic plugs back into their drill-holes (slightly chamfered surfaces outward).

Please avoid any electrostatic discharging during the battery replacement process.

Remontez le thermomètre en suivant les instructions dans l'ordre inversé et ne dépassez pas le couple de serrage de 0,4 Nm.

Prenez garde que le joint d'étanchéité repose bien dans la rainure entre les parties supérieure et inférieure du boîtier. C'est la condition sine qua non pour garantir l'étanchéité.

N'oubliez pas de réinsérer les deux bouchons de plastique dans les perforations prévues à cet effet (la partie légèrement biseautée vers le haut).

Évitez toute décharge électrostatique pendant le changement de la pile !

8 Konformitätsbestätigung

Das Thermometer TFX 422C ist von der Physikalisch-Technischen Bundesanstalt Berlin konformitätsbestätigt.

Die Konformitätsbestätigung können Sie bei jeder Landeseichbehörde verlängern lassen.

Die Konformitätsbestätigung ist zwei Jahre gültig und wird Ihnen mit der mitgelieferten Urkunde und dem Prüfsiegel auf dem Thermometer bestätigt.

Hinweis:

Die Konformitätsbestätigung ist nur für die Temperatureinheit „°C“ gültig!

9 Anhang

I Zubehör

Folgendes Zubehör ist auf Anfrage erhältlich:

Beschreibung	Bezeichnung
Kunstlederetui, lang	AG120
Koffer	AG130
Schutzhülle	AG140
Kunststoffhalterung	AG150
Edelstahlhalterung	AG160

8 Declaration of conformity

The thermometer TFX 422C is accredited for adjustment from the Physical and Technical Federal Office in Berlin.

You can file an application for adjustment in every Landeseichbehörde (State Calibration Office).

The declaration is validated for two years and is approved with the adjustment certification and adjustment mark on the thermometer.

Note:

The declaration of conformity is only valid for temperature unit „°C“.

9 Appendix

I Accessories

The following Accessories are available on request:

Description	Identifier
Artificial leather case, long	AG120
Portable case	AG130
Protective casing	AG140
Synthetic material mount	AG150
Logger holder, stainless steel	AG160

8 Attestation de conformité

Le thermomètre TFX 422C est homologué pour l'étalonnage par l'Office technique fédéral de physique de Berlin.

Vous pouvez demander cette homologation auprès de toutes les autorités nationales d'étalonnage.

L'attestation est valable deux ans et vous est attesté par le certificat d'étalonnage et le marquage sur le thermomètre.

Indication:

L'étalonnage de conformité est seulement valide pour l'unité „°C“ de la température.

9 Annexe

I Accessoires

Accessoires demande en différentes versions:

Description	Dénomination
Étui en similicuir, long	AG120
Coffret	AG130
Enveloppe de protection	AG140
Support plastique	AG150
Support acier inox	AG160

II Technische Daten

Messbereich	-50 bis +200 °C (-58 bis +392 °F)
Messfühler	Pt 1000
Messprinzip	2-Leiter-Technik
Betriebstemperatur	-25 bis +50 °C (-13 bis +122 °F)
Lagertemperatur	-30 bis +70 °C (-22 bis +158 °F)
Auflösung	0,1 °C / 0,2 °F
Messgenauigkeit	±0,3 °C (±0,5°F)
Messintervall	1 - 15 Sekunden
Eichfehlergrenzen	±0,5 °C
Kabellänge	600 mm
Messfühler:	
Länge	120 mm
Eintauchtiefe	min. 25 mm
Thermische Zeitkonstante T_{99} bewegtes Wasser	ca. 8 s
Anzeigetest	REF
Batterie	Lithium-Knopf- zelle 3V / 1Ah, Typ CR 2477
Batterielebensdauer	bis 5 Jahre
Abschaltung	automatisch nach 2 Std
Abmessungen (LxBxH)	109 x 54 x 22 mm
Gehäusematerial	ABS
Schutzklasse	IP 67
Gewicht	ca. 90 g

II Technical data

Measuring range	-50 to +200 °C (-58 to +392 °F)
Sensor	Pt 1000
Measuring principle	2 wire technology
Operating temperature	-25 to +50 °C (-13 to +122 °F)
Storage temperature	-30 to +70 °C (-22 to +158 °F)
Resolution	0.1 °C / 0.2 °F
Measuring precision	±0,3 °C (±0,5°F)
Measuring interval	1 to 15 s
Limitsof adjustment fault	± 0.5 °C
Length of cable	600 mm
Sensor:	
Length	120 mm
Depth of submerging ...	at least 25 mm
Thermal time constant T_{99} :	
moved water	approx. 8 s
Display test	REF
Battery	Lithium coin cell 3 V / 1Ah, type CR 2477
Life time of battery	5 years
Power off	automatically after 2 hours
Dimensions (LxWxH)	109 x 54 x 22 mm
Housing material	ABS
Safety class	IP 67
Weight	approx. 90 g

Subject to technical change

II Caractéristiques techniques

Plage de mesures	de -50°C à +200°C (de -58°F à +392°F)
Capteur	Pt 1000
Principe de mesure	2 conducteurs
Température	
de service	de -25°C à +50°C (de -13°F à +122°F)
de stockage	de -30°C à +70°C (de -22°F à +158°F)
Résolution	0,1°C / 0,2°F
Exactitude	±0,3 °C (±0,5°F)
Intervalle de mesure	1 à 15 s
Limitesd 'erreur	
d étalonnage	± 0,5 °C
Longueur de câble	600 mm
Sonde :	
Longueur	120 mm
Profondeur d'immersion	min 25 mm
Temps de réponse T_{99}	
Eau en mouvement ...	8 s env.
Test d'affichage	REF
Pile	Lithium 3 V / 1 Ah, type CR 2477
Durée de vie de la pile	5 ans
Extinction	automatique après 2 heures
Dimensions (Lxlxh)	109 x 54 x 22 mm
Boîtier	ABS
Indice de protection	IP 67
Masse	90 g env.

Sous réserve de modifications techniques



WTW GmbH

Geschäftsbereich ebro Electronic

Peringerstraße 10 D-85055 Ingolstadt

Tel. +49 (0) 841 - 9 54 78 - 0

Fax. +49 (0) 841 - 9 54 78 - 80

Internet: www.ebro.com

eMail: ebro@xylem.com