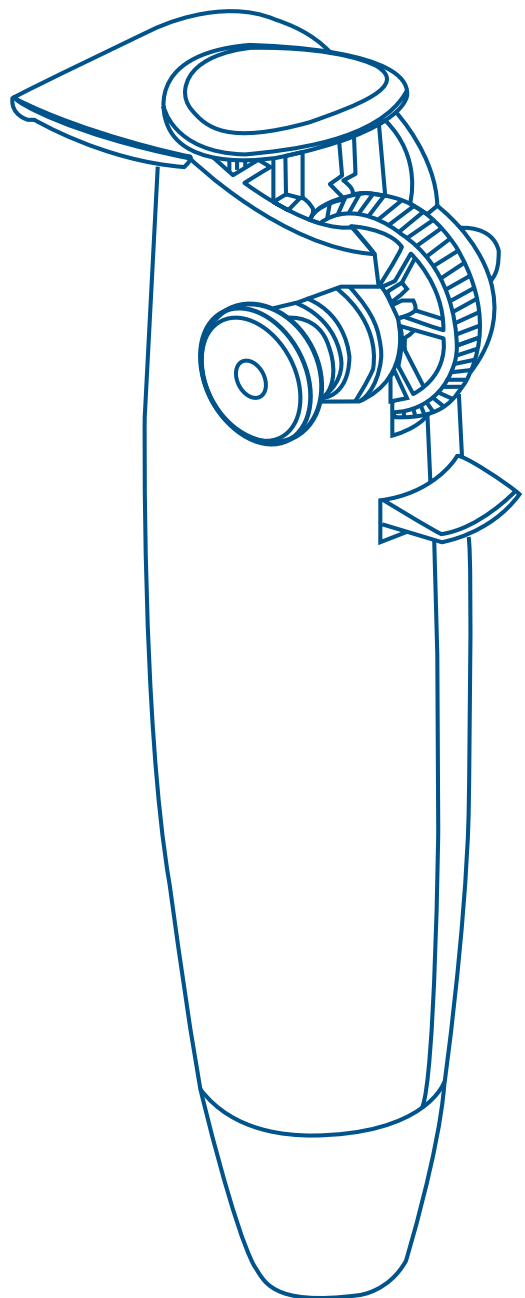


Instruction manual

VWR® Smoothie

North American Catalogue Number: 75856.440

European Catalogue Number: 612-4546



CE

VWR [®]
COLLECTION

Table of contents

EN Instruction Manual 1 - 6	DE Bedienungsanleitung 7 - 12	IT Manuale d'istruzioni 13 - 18
FR Manuel d'instructions 19 - 24	ES Manual de instrucciones 25 - 30	

United States

Manufactured for:

VWR International, LLC
100 Matsonford rd
Radnor, PA 19087
800 932 5000
us.vwr.com

Europe

Address of legal manufacturer:

VWR International bvba
Researchpark Haasrode 2020
Geldenaaksebaan 464
B-3001 Leuven
+ 32 16 385011
be.vwr.com

Contents

OPERATOR INSTRUCTIONS

4

INTRODUCTION

4

FITTING THE PIPETTE

4

**CHOOSING THE CORRECT THUMB
WHEEL SETTING**

4

FILLING THE PIPETTE

5

DISPENSING

5

'BLOW-OUT' PIPETTES

5

Operator Instructions

Introduction

The Smoothie pipette filler may be used with glass or plastic pipettes to facilitate the pipetting of a wide range of liquids. Pipettes within the volume range of 1 ml to 25 ml can be used. When correctly used, the liquid should only come into contact with the pipette.

Operating Instructions

1. Fitting the pipette

Carefully attach the pipette by inserting it into the silicone holder inside the nose cone. Do not use force.

2. Choosing the correct thumb wheel setting

The Smoothie is equipped with a rotating thumb wheel which advances the piston up and down the barrel for aspiration and dispensing. The unique thumb wheel can be set at two different dispense resolutions for maximum accuracy depending on the volume of liquid being dispensed. Fast filling for volumes of 10 ml to 25 ml is possible when the thumb wheel is positioned to the right. This is the default setting. Whenever you are working with pipettes smaller than 10 ml we recommend that you choose the fine setting – whereby the thumb wheel is positioned to the left.

To change the thumb wheel setting the piston must be in its lowest position (image 1A). To change from the default setting to the fine setting use the thumb of your right hand to push the thumb wheel by pressing the thumb wheel button all the way in to the left (image 1B). With your left hand rotate the fixing button until the gear locator is locked in its respective groove (image 1C), thus holding the thumb wheel in its new position. The thumb wheel should now be positioned to the left. The pipette is now ready for work in its fine setting as recommended for volumes less than 10 ml.

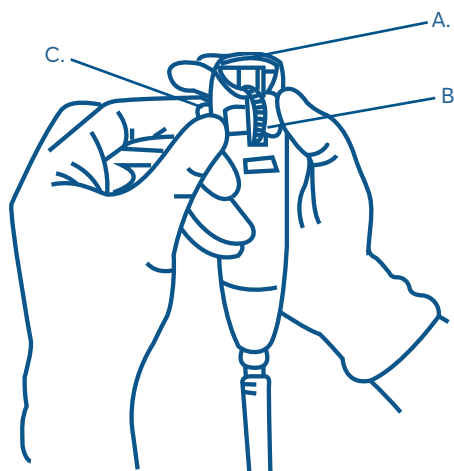


Image 1.

Choose the correct thumb wheel

- A. Piston in low position
- B. Push
- C. Rotate the fixing button

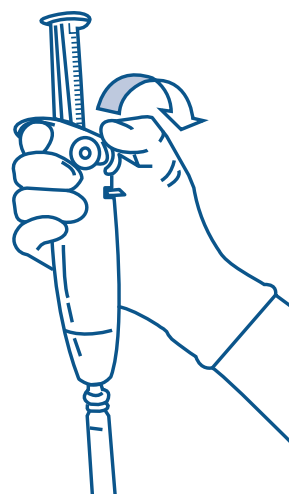


Image 2.

Rotate the thumb wheel to fill the pipette.

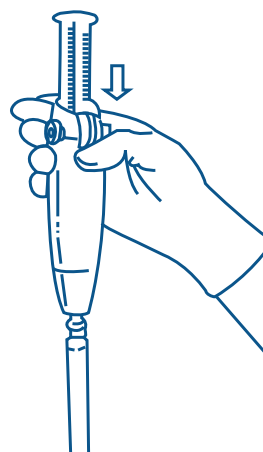


Image 3.

Press the dispense lever down to empty the pipette by gravity.

Operator Instructions

3. Filling the pipette

Place the tip of the pipette into the liquid to be aspirated. With your thumb rotate the thumb wheel (as shown in image 2) allowing the liquid to fill the pipette so that the meniscus is level with the required mark.

Note: Do not allow liquid to enter the Smoothie.

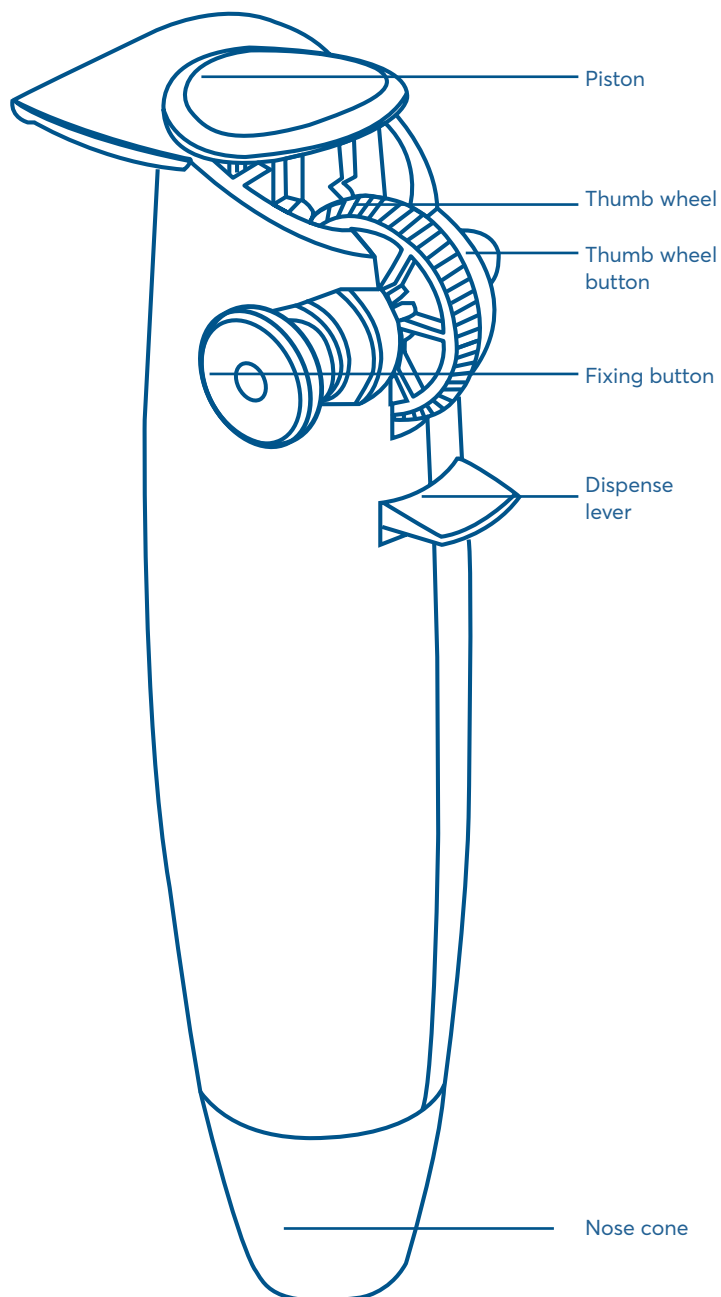
4. Dispensing

Hold the receiving vessel in an inclined position, placing the pipette tip against the receiving vessel's wall. Press the dispense lever down to empty the pipette by gravity (as shown in image 3).

5. 'Blow-out' Pipettes

As soon as the meniscus in the pipette comes to a standstill, rotate the thumb wheel upwards to expel the last few drops. To ensure the complete volume is dispensed, wipe the pipette tip upwards a few millimetres along the inside wall of the receiving vessel.

Using your free hand push the piston to its lowest position. The Smoothie is ready for a new pipetting operation.

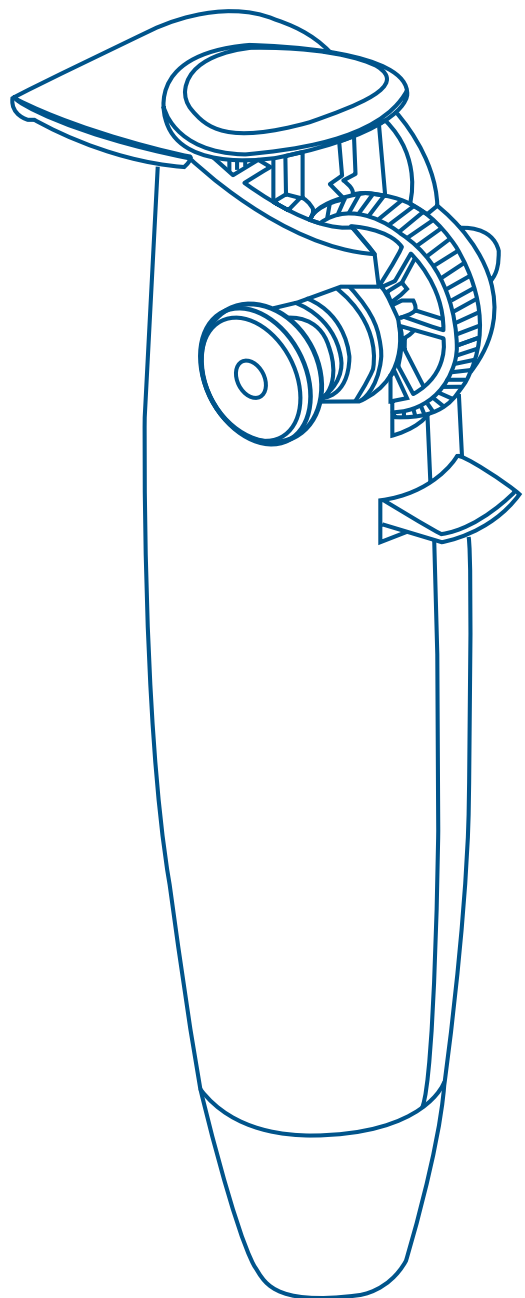


Bedienungsanleitung

VWR® Smoothie

Bestellnummer für Nordamerika: 75856.440

Bestellnummer für Europa: 612-4546



CE


COLLECTION

Inhalt

EN Instruction Manual 1 - 6	DE Bedienungsanleitung 7 - 12	IT Manuale d'istruzioni 13 - 18
FR Manuel d'instructions 19 - 24	ES Manual de instrucciones 25 - 30	

USA

Hergestellt für:

VWR International, LLC
100 Matsonford rd
Radnor, PA 19087
800-932-5000
us.vwr.com

Europe

Eingetragener Sitz des Herstellers:

VWR International bvba
Researchpark Haasrode 2020
Geldenaaksebaan 464
B-3001 Leuven
+ 32 16 385011
be.vwr.com

Inhalt

EINFÜHRUNG

10

BEFESTIGEN DER PIPETTE

10

AUSWAHL DER GEWÜNSCHTEN

DAUMENREGLEREINSTELLUNG

10

BEFÜLLEN DER PIPETTE

11

DISPENSIEREN

11

"AUSBLASEN" DER PIPETTE

12

Bedienungsanleitung

Einführung

In Verbindung mit einer Glas- oder Kunststoffpipette erleichtert die VWR Collection Pipettierhilfe Smoothie das Pipettieren von Flüssigkeiten. Es können Glas- oder Kunststoffpipetten mit einem Füllvolumen zwischen 1 ml und 25 ml verwendet werden. Bei ordnungsgemäßer Anwendung kommt die Flüssigkeit nur mit der Pipette in Kontakt.

Bedienungsanleitung

1. Befestigen der Pipette

Befestigen Sie die Pipette, indem Sie sie vorsichtig in die Silikonhalterung der Konusspitze fixieren. Wenden Sie dabei keine übermäßige Kraft an.

2. Auswahl der gewünschten Daumenreglereinstellung

Die VWR Collection Pipettierhilfe Smoothie ist mit einem Daumenregler ausgestattet, der die Auf- und Abwärtsbewegung des Kolbens im Behälter zum Ansaugen und Abgeben steuert. Dieser besondere Daumenregler kann für maximale Aufzuggenauigkeit je nach dem abzugebenden Flüssigkeitsvolumen auf zwei verschiedene Dispensierolumina eingestellt werden. Befindet sich der Daumenregler in der rechten Position, ist ein schnelles Ansaugen von Volumina zwischen 10 ml und 25 ml möglich. Dies ist die Standardeinstellung. Zum Arbeiten mit Volumina von weniger als 10 ml empfiehlt sich die Feineinstellung, bei der der Daumenregler in der linken Position steht.

Zur Einstellungsänderung des Daumenreglers muss sich der Kolben in der untersten Position befinden (Abbildung 1A). Zum Wechsel von der Standardeinstellung in die Feineinstellung der Daumenregler mit dem Daumen der rechten Hand durch Drücken der Daumenreglertaste ganz nach links schieben (Abbildung 1B). Mit der linken Hand den Feststellknopf drehen, bis der Positionseinsteller in der entsprechenden Kerbe arretiert ist (Abbildung 1C) und den Daumenregler in der neuen Position fixiert. Der Daumenregler müsste sich nun in der linken Position befinden. Die Pipette ist jetzt zum Arbeiten mit kleinen Volumina unter 10 ml eingestellt.

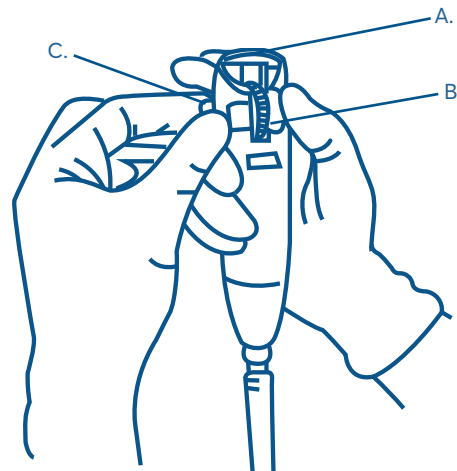


Abbildung 1.

Die geeignete Daumenreglereinstellung wählen

- A. Kolben in unterster Position
- B. Drücken
- C. Den Feststellknopf drehen

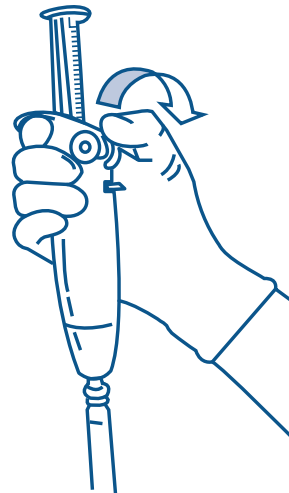


Abbildung 2.

Zum Befüllen der Pipette das Daumenregler drehen

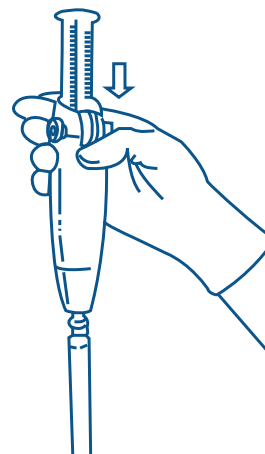


Abbildung 3.

Den Dispensierhebel nach unten drücken, um die Pipette durch die Schwerkraft zu entleeren

Bedienungsanleitung

3. Befüllen der Pipette

Tauchen Sie die Pipettenspitze in die anzusaugende Flüssigkeit. Drehen Sie den Daumenregler mit dem Daumen (siehe Abbildung 2), um die Flüssigkeit mit der Pipette anzusaugen, bis der Meniskus an der gewünschten Markierung ausgerichtet ist.

Hinweis: Achten Sie darauf, dass keine Flüssigkeit in die VWR Collection Pipettierhilfe Smoothie gelangt.

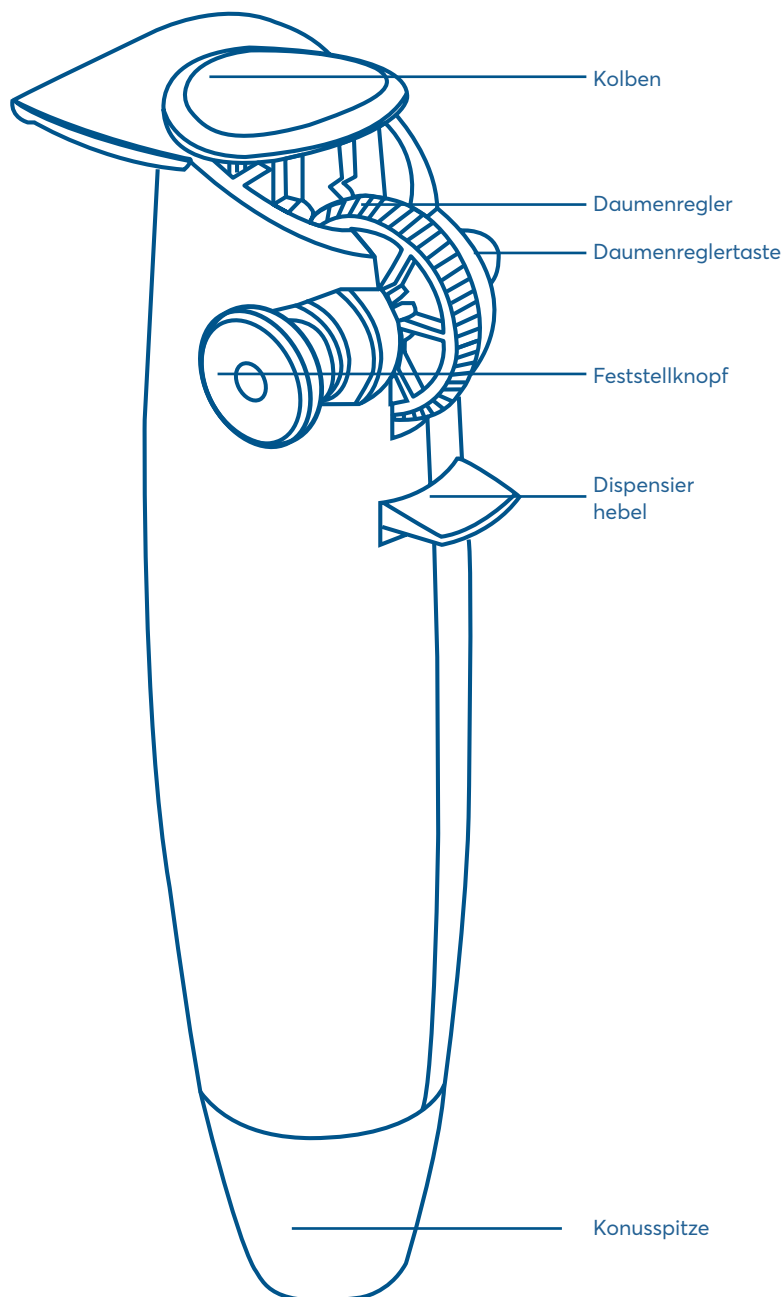
4. Dispensieren

Halten Sie das zu befüllende Gefäß leicht geneigt, und drücken Sie die Pipettenspitze gegen die Wand des Gefäßes. Drücken Sie den Dispensierhebel nach unten, um die Pipette durch Schwerkraft zu entleeren (siehe Abbildung 3).

5. "Ausblasen" der Pipette

Sobald der Meniskus der Pipette zum Stillstand kommt, drehen Sie den Daumenregler aufwärts, um die letzten Tropfen zu leeren. Um sicherzustellen, dass das gesamte Pipettenvolumen abgegeben wurde, streifen Sie die Pipettenspitze durch eine kurze Aufwärtsbewegung von wenigen Millimetern entlang der Wand des Empfangsgefäßes ab.

Drücken Sie den Kolben mit der freien Hand in die unterste Position. Die VWR Collection Pipettierhilfe Smoothie ist nun für einen neuen Pipettiervorgang bereit. *tte comes to a standstill, rotate the thumb wheel upwards to expel the last few drops. To ensure the complete volume is dispensed, wipe the pipette tip upwards a few millimetres along the inside wall of the receiving vessel.*

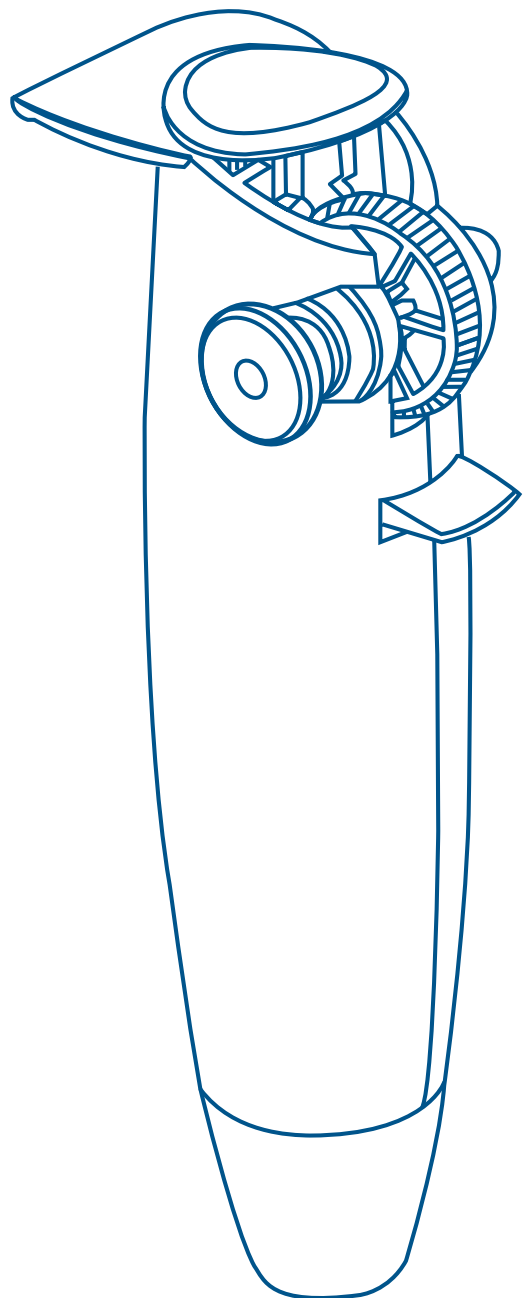


Manuale di istruzioni

VWR® Smoothie

Codice prodotto per l'America del Nord: 75856.440

Codice prodotto per l'Europa: 612-4546



CE


COLLECTION

Indice

EN Instruction Manual 1 - 6	DE Bedienungsanleitung 7 - 12	IT Manuale d'istruzioni 13 - 18
FR Manuel d'instructions 19 - 24	ES Manual de instrucciones 25 - 30	

Stati Uniti

Fabbricato per:

VWR International, LLC
100 Matsonford rd
Radnor, PA 19087
800 932 5000
us.vwr.com

Europa

Sede legale del produttore:

VWR International bvba
Researchpark Haasrode 2020
Geldenaaksebaan 464
B-3001 Leuven
+ 32 16 385011
be.vwr.com

Indice

INTRODUZIONE

16

ISTRUZIONI PER L'USO

16

MONTAGGIO DELLA PIPETTA

16

**REGOLARE LA ROTELLA
SULL'IMPOSTAZIONE DESIDERATA**

16

RIEMPIMENTO DELLA PIPETTA

17

DISPENSAZIONE

17

PIPETTA "BLOW-OUT"

17

Istruzioni per l'uso

Introduzione

Il pipettatore Smoothie può essere utilizzato con pipette di vetro o di plastica per facilitare il pipettaggio di vari tipi di liquidi. È adatto per pipette con range volumetrico da 1 ml a 25 ml.

Per un utilizzo corretto, il liquido deve entrare in contatto solo con la pipetta.

Istruzioni per l'uso

1. Montaggio della pipetta

Fissare delicatamente la pipetta inserendola nell'imboccatura in silicone. Non forzare.

2. Regolare la rotella sull'impostazione desiderata.

Il pipettatore Smoothie è dotato di un'esclusiva rotella di regolazione che muove il pistone avanti e indietro per predisporlo all'aspirazione e al dosaggio secondo le modalità desiderate. La rotella può essere regolata in due diverse posizioni, in modo da garantire la massima precisione del volume di liquido dispensato. Quando la rotella è posizionata sulla destra è possibile effettuare il riempimento rapido di volumi da 10 a 25 ml. Questa impostazione corrisponde alla impostazione di default. Ogni volta che si utilizzano pipette con volume inferiore a 10 ml, si raccomanda di scegliere la regolazione fine, posizionando la rotella sulla sinistra.

Per modificare la posizione della rotella, il pistone deve essere completamente abbassato (Fig. 1A). Per impostare la rotella sulla regolazione fine, spingere la rotella verso sinistra con il pollice della mano destra tenendo premuto il pulsante della rotella (Fig. 1B). Con la mano sinistra ruotare il pulsante di fissaggio fino a trovare la posizione corrispondente (Fig. 1C) per poter bloccare la rotella. Ora la rotella è posizionata a sinistra e la pipetta è pronta per essere utilizzata con la regolazione fine raccomandata per volumi inferiori a 10 ml.

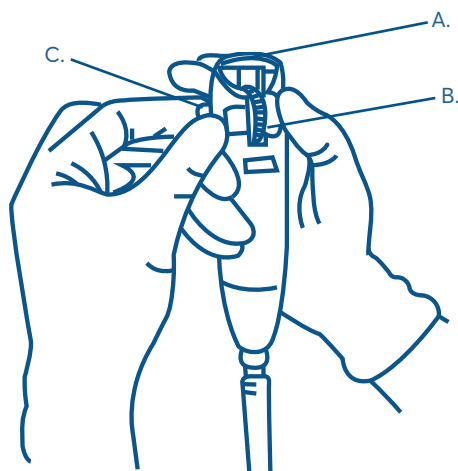


Fig 1.

Regolazione della rotella

- A. Pistone in posizione abbassata
- B. Spingere
- C. Ruotare il pulsante di fissaggio

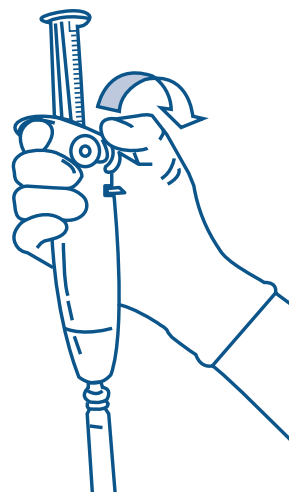


Fig 2.

Ruotare la rotella per riempire la pipetta

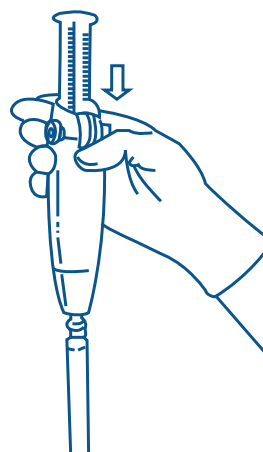


Fig 3.

Premere la leva di dispensazione per svuotare la pipetta per gravità

Istruzioni per l'uso

3. Riempimento della pipetta

Inserire il puntale della pipetta nel liquido da aspirare. Con il pollice ruotare la rotella (come in Fig. 2) e aspirare il liquido nella pipetta fino a che il menisco raggiunga il segno di livello desiderato.

Note: Non far entrare il liquido all'interno del pipettatore Smoothie.

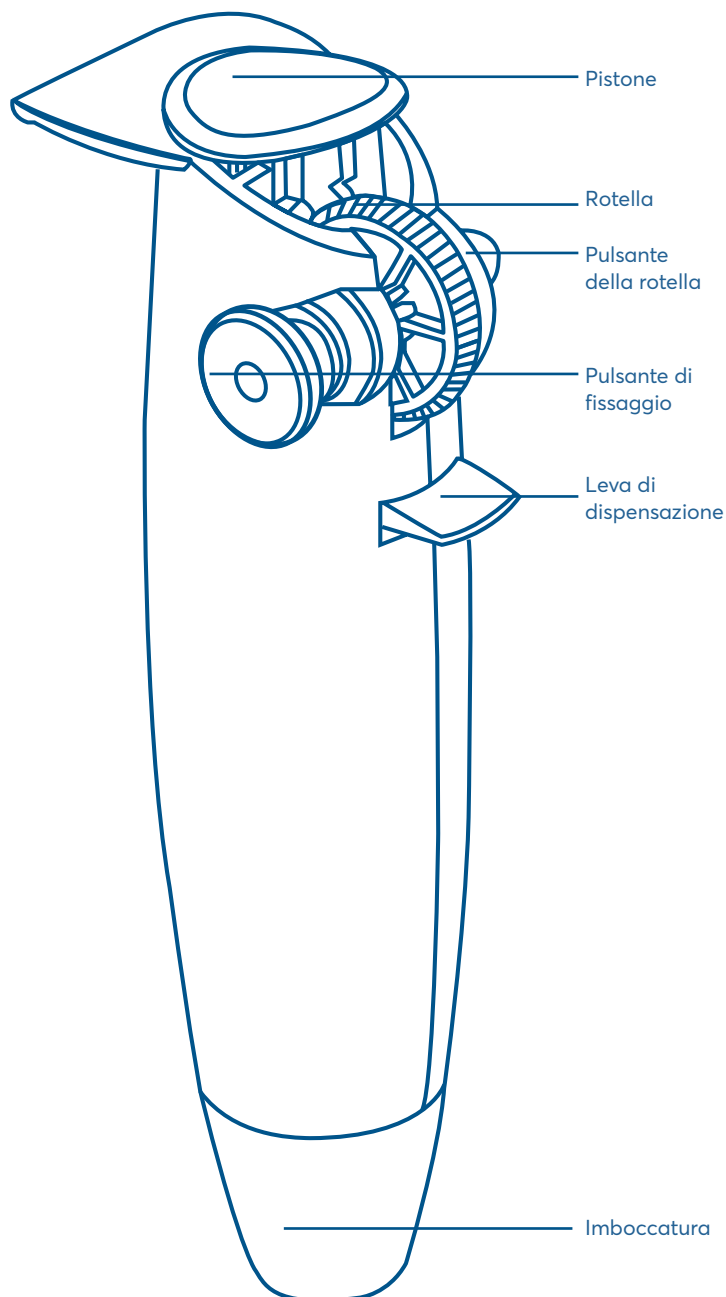
4. Dispensazione

Tenendo il recipiente in posizione inclinata, posizionare il puntale della pipetta contro la parete del recipiente. Premere la leva di dispensazione per svuotare la pipetta per gravità (come in Fig. 3).

5. Pipetta "blow-out"

Non appena il menisco della pipetta si stabilizza, ruotare la rotella verso l'alto per espellere le ultime gocce. Per assicurarsi di aver dispensato tutto il volume di liquido, strisciare il puntale della pipetta di qualche millimetro verso l'alto lungo la parete interna del recipiente.

Con la mano libera, abbassare il pistone fino in fondo. Ora il pipettatore Smoothie è pronto per una nuova operazione di pipettaggio.

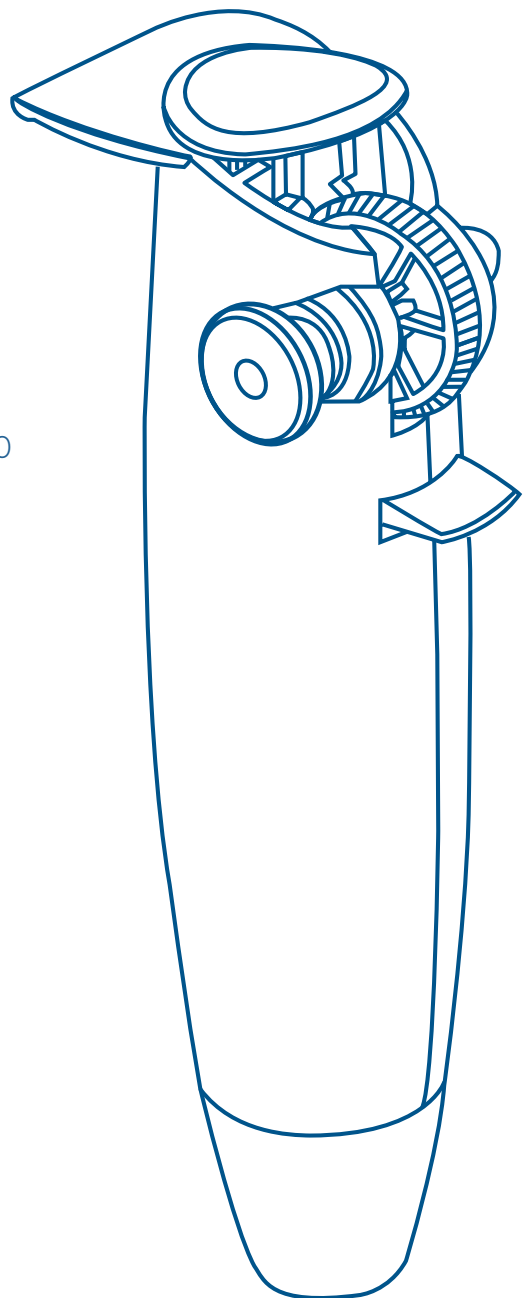


Manuel d'instructions

VWR® Smoothie

Numéro de catalogue en Amérique du Nord : 75856.440

Numéro de catalogue en Europe : 612-4546



CE

 **VWR**[®]
COLLECTION

Sommaire

EN Instruction Manual 1 - 6	DE Bedienungsanleitung 7 - 12	IT Manuale d'istruzioni 13 - 18
FR Manuel d'instructions 19 - 24	ES Manual de instrucciones 25 - 30	

États-Unis

Fabriqué pour :

VWR International, LLC
100 Matsonford rd
Radnor, PA 19087
800 932 5000
us.vwr.com

Europe

Adresse légale du fabricant:

VWR International bvba
Researchpark Haasrode 2020
Geldenaaksebaan 464
B-3001 Leuven
+ 32 16 385011
be.vwr.com

Sommaire

INTRODUCTION

22

INSTRUCTIONS D'UTILISATION

22

FIXATION DE LA PIPETTE

22

**SÉLECTION DU RÉGLAGE CORRECT
DE LA MOLETTE**

22

REPLISSAGE DE LA PIPETTE

23

DISTRIBUTION

23

PIPETTES DE SOUFFLAGE

23

Manuel d'utilisation

Introduction

Le pipeteur Smoothie peut être utilisé avec des pipettes en verre ou en plastique pour faciliter le pipetage de nombreux types de liquides. Il est compatible avec des pipettes d'un volume de 1 à 25 ml.

Lorsqu'il est correctement utilisé, le liquide ne doit entrer en contact qu'avec la pipette.

Instructions d'utilisation

1. Fixation de la pipette

Fixez délicatement la pipette en l'insérant dans le support en silicone situé à l'intérieur du cône du nez. Ne forcez pas.

2. Sélection du réglage correct de la molette

Le Smoothie est équipé d'une molette qui monte et descend le piston dans le corps pour l'aspiration et la distribution. La molette unique peut être réglée sur deux résolutions de distribution différentes pour une précision maximale en fonction du volume de liquide à distribuer. Le remplissage rapide de volumes de 10 à 25 ml est possible lorsque la molette est positionnée à droite. Il s'agit du réglage par défaut. Lorsque vous travaillez avec des pipettes d'un volume inférieur à 10 ml, nous recommandons de choisir le réglage fin (molette positionnée à gauche).

Pour modifier le réglage de la molette, le piston doit être placé dans sa position la plus basse (image 1A). Pour sélectionner le réglage fin, utilisez votre pouce droit pour pousser la molette à l'extrême gauche (image 1B). Avec la main gauche, faites tourner le bouton de blocage jusqu'à ce que l'engrenage soit verrouillé dans l'encoche correspondante (image 1C), afin de bloquer la molette dans sa nouvelle position. La molette doit alors être positionnée à gauche. La pipette est désormais prête à être utilisée dans son réglage fin, tel que recommandé pour les volumes inférieurs à 10 ml.

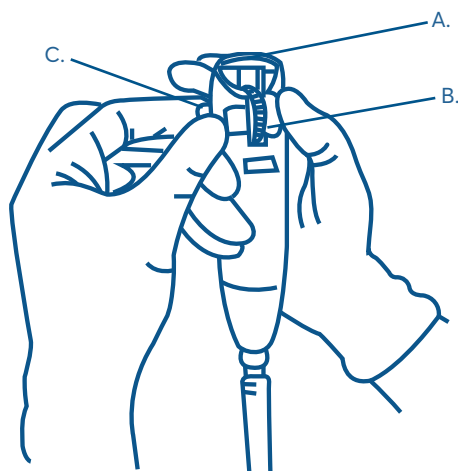


Image 1.

Sélection du réglage correct de la molette.

- A. Piston en position basse
- B. Poussée
- C. Rotation du bouton de blocage

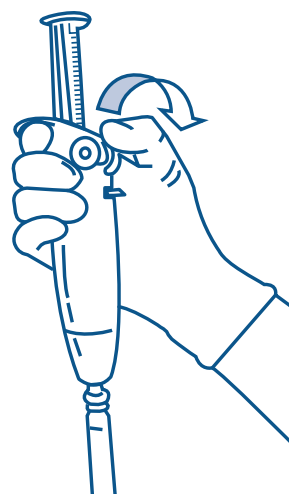


Image 2.

Rotation de la molette pour remplir la pipette

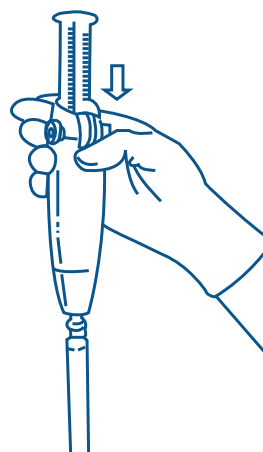


Image 3.

Pression sur le levier de distribution pour vider la pipette par gravité

Manuel d'utilisation

3. Remplissage de la pipette

Placez la pointe de la pipette dans le liquide à aspirer. A l'aide du pouce, faites tourner la molette (comme illustré à l'image 2) pour laisser le liquide remplir la pipette de manière à ce que le ménisque soit au même niveau que le repère concerné.

Remarque : ne laissez pas de liquide pénétrer dans le Smoothie

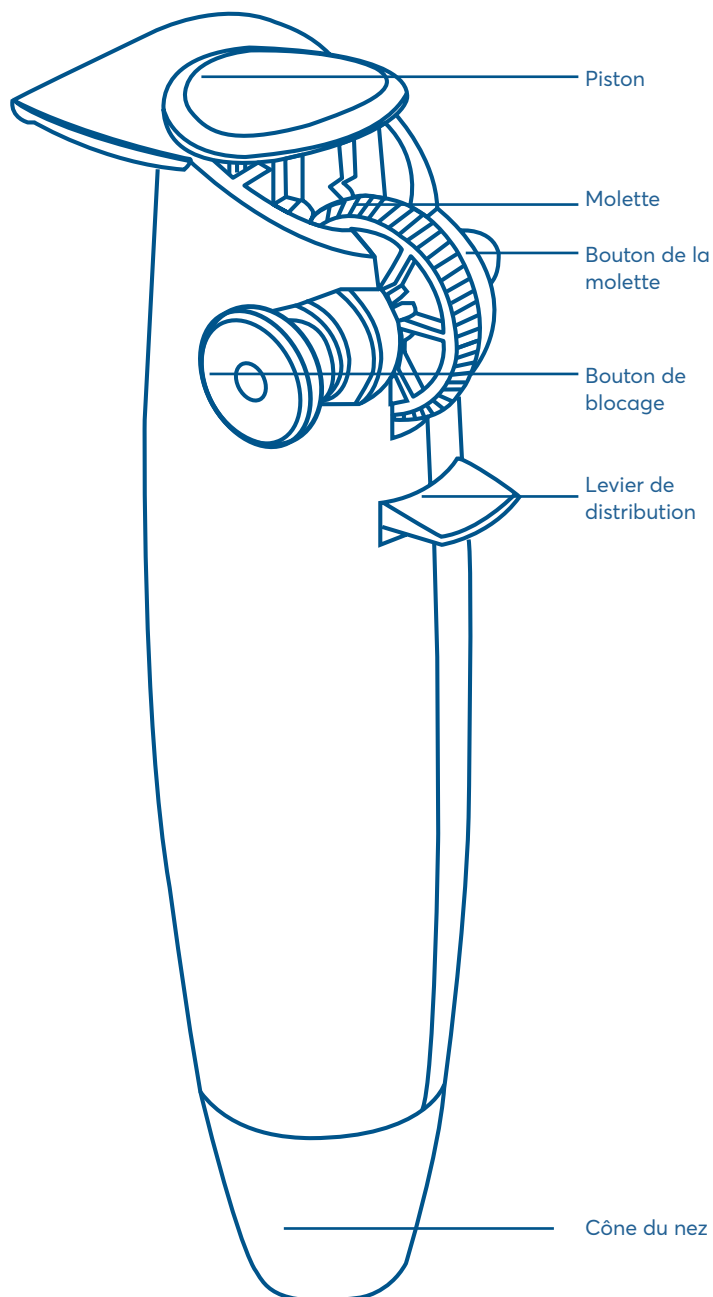
4. Distribution

Maintenez le récipient récepteur en position inclinée, en plaçant la pointe de la pipette contre sa paroi. Enfoncez le levier de distribution afin de vider la pipette par gravité (comme illustré à l'image 3).

5. Pipettes de soufflage

Dès que le ménisque de la pipette reste immobile, faites tourner la molette vers le haut pour expulser les dernières gouttes. Pour assurer la distribution complète du volume, faites glisser la pointe de la pipette de quelques millimètres vers le haut le long de la paroi du récipient récepteur.

A l'aide de votre main libre, poussez le piston dans sa position la plus basse. Le Smoothie est prêt pour une nouvelle opération de pipetage.

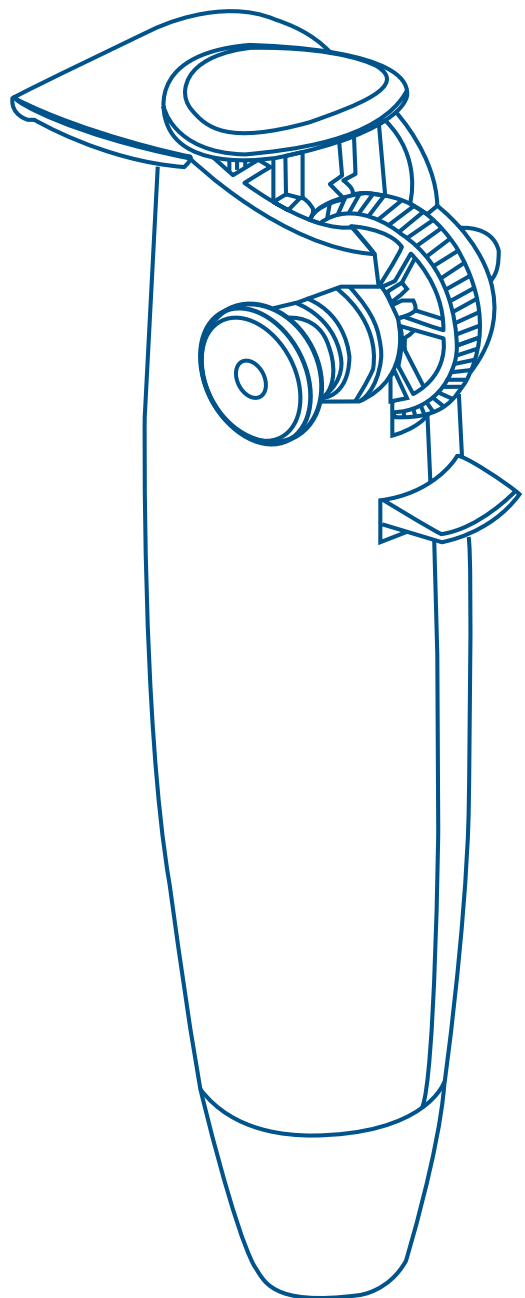


Manual de instrucciones

VWR® Smoothie

Número de catálogo para Norteamérica: 75856.440

Número de catálogo para Europa: 612-4546



CE

 **VWR**[®]
COLLECTION

Contenido

EN Instruction Manual 1 - 6	DE Bedienungsanleitung 7 - 12	IT Manuale d'istruzioni 13 - 18
FR Manuel d'instructions 19 - 24	ES Manual de instrucciones 25 - 30	

Estados Unidos

Fabricados para:

VWR International, LLC
100 Matsonford rd
Radnor, PA 19087
800-932-5000
us.vwr.com

Europe

Domicilio social del fabricante:

VWR International bvba
Researchpark Haasrode 2020
Geldenaaksebaan 464
B-3001 Leuven
+ 32 16 385011
be.vwr.com

Contenido

INTRODUCCIÓN

28

INSTRUCCIONES DE FUNCIONAMIENTO

28

COLOCACIÓN DE LA PIPETA

28

**ELECCIÓN DEL AJUSTE CORRECTO
MEDIANTE RUEDECILLA**

28

LLENADO DE LA PIPETA

29

DISPENSACIÓN

29

PIPETAS DE "SOPLADO"

29

Manual de instrucciones

Introducción

El pipeteador Smoothie se puede utilizar con pipetas de vidrio o plástico para facilitar el pipeteado de gran variedad de líquidos. Se pueden utilizar pipetas dentro del rango de volumen de 1 ml a 25 ml.

Si se utiliza correctamente, el líquido sólo debe estar en contacto con la pipeta

Instrucciones de funcionamiento

1. Colocación de la pipeta

Una con cuidado y sin forzar la pipeta introduciéndola en el soporte de silicona dentro del soporte cónico.

2. Elección del ajuste correcto mediante ruedecilla

Smoothie cuenta con una ruedecilla, accionada por el pulgar, que hace subir y bajar el pistón por el cilindro para la aspiración y dispensación. Esta única ruedecilla se puede fijar en dos resoluciones de dispensación distintas para conseguir la máxima precisión, en función del volumen de líquido que se va a dispensar. Si la ruedecilla está situada a la derecha, se puede conseguir un llenado rápido para volúmenes de 10 ml a 25 ml. Este es el ajuste predeterminado. Cuando trabaje con pipetas menores a 10 ml, le recomendamos el ajuste fino: en el que la ruedecilla está colocada a la izquierda.

Para cambiar el ajuste de la ruedecilla, el pistón debe estar en la posición más baja (figura 1A). Para cambiar del ajuste predeterminado al ajuste fino, utilice el pulgar derecho para girar la ruedecilla completamente hasta la izquierda (figura 1B). Con la mano izquierda, gire el botón fijo hasta que el engranaje se quede en su ranura respectiva (figura 1C), manteniendo así la ruedecilla en la nueva posición. La ruedecilla debe colocarse entonces a la izquierda. La pipeta ya está lista para trabajar con el ajuste fino, que se recomienda para volúmenes inferiores a 10 ml.

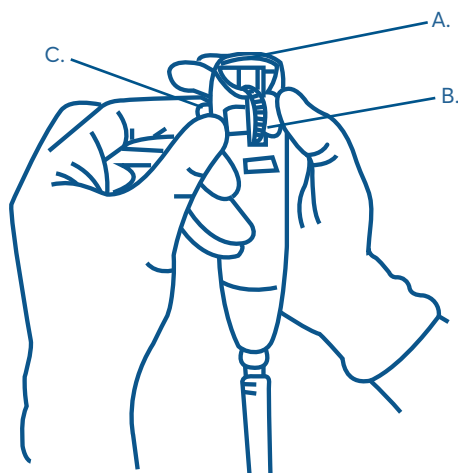


Figura 1.

Seleccione la ruedecilla correcta

- A. El pistón en la posición inferior
- B. Empuje
- C. Gire el botón fijo

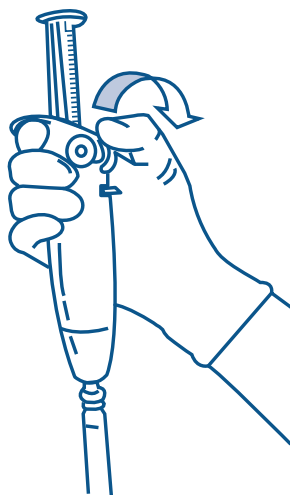


Figura 2.

Gire la ruedecilla para llenar la pipeta

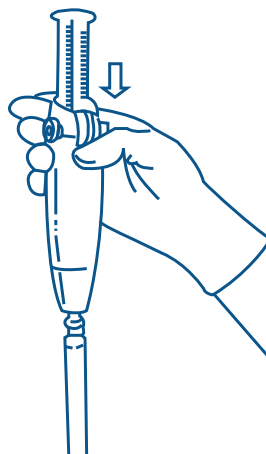


Figura 3.

Pulse la palanca dispensadora para que la pipeta se vacíe por la gravedad

Manual de instrucciones

3. Llenado de la pipeta

Coloque la punta de la pipeta en el líquido que se va a aspirar. Gire la ruedecilla (como se muestra en la figura 2) para que el líquido llene la pipeta y el menisco esté nivelado con la marca necesaria

Nota: no deje que entre líquido en el pipeteador Smoothie.

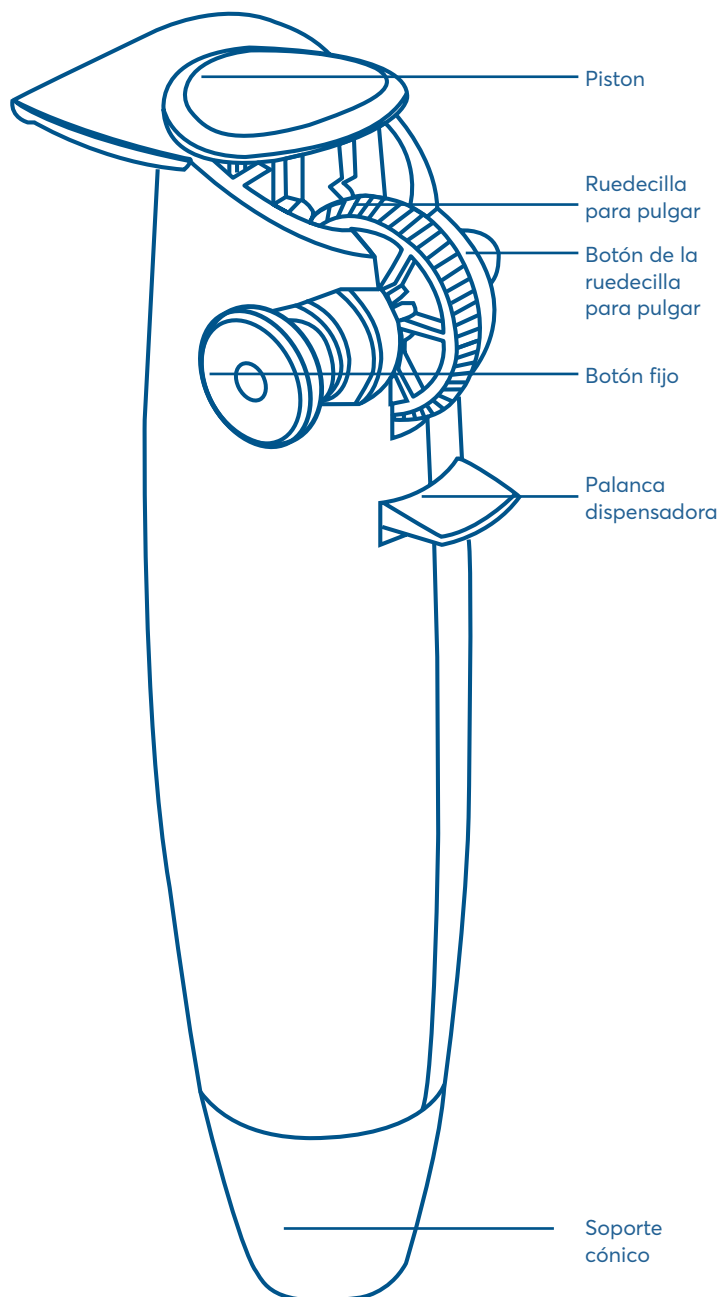
4. Dispensación

Mantenga el recipiente de recepción en posición inclinada y coloque la punta de la pipeta contra la pared del recipiente de recepción. Pulse la palanca dispensadora para que la pipeta se vacíe por la gravedad (como se muestra en la figura 3).

5. Pipetas de "soplado"

En cuanto el menisco de la pipeta se quede estable, gire la ruedecilla hacia arriba para expulsar las últimas gotas. Para asegurar que se dispensa todo el volumen, mueva la punta de la pipeta unos milímetros hacia arriba por la pared interior del recipiente de recepción.

Con la mano que tiene libre, empuje el pistón a su posición inferior. El pipeteador Smoothie está preparado para realizar otro pipeteado.



AUSTRIA

VWR International GmbH
Graumanngasse 7
1150 Wien
Tel.: +43 1 97 002 0
info.at@vwr.com

BELGIUM

VWR International bvba
Researchpark Haasrode 2020
Geldenaaksebaan 464
3001 Leuven
Tel.: +32 (0) 16 385 011
vwr.be@vwr.com

CZECH REPUBLIC

VWR International s. r. o.
Veetee Business Park
Pražská 442
CZ - 281 67 Stříbrná Skalice
Tel.: +420 321 570 321
info.cz@vwr.com

DENMARK

VWR International A/S
Tobaksvejen 21
2860 Søborg
Tel.: +45 43 86 87 88
info.dk@vwr.com

FINLAND

VWR International Oy
Valimotie 9
00380 Helsinki
Tel.: +358 (0) 9 80 45 51
info.fi@vwr.com

FRANCE

VWR International S.A.S.
Le Périgares – Bâtiment B
201, rue Carnot
94126 Fontenay-sous-Bois cedex
Tel.: 0 825 02 30 30* (national)
Tel.: +33 (0) 1 45 14 85 00
(international)
info.fr@vwr.com
* 0,18 € TTC/min + prix appel

GERMANY

VWR International GmbH
Hilpertstraße 20a
D - 64295 Darmstadt
Tel.: 0800 702 00 07* (national)
Tel.: +49 (0) 6151 3972 0 (international)
info.de@vwr.com
*Freecall

HUNGARY

VWR International Kft.
Simon László u. 4.
4034 Debrecen
Tel.: +36 52 521130
info.hu@vwr.com

IRELAND / NORTHERN IRELAND

VWR International Ltd / VWR
International (Northern Ireland) Ltd
Orion Business Campus
Northwest Business Park
Ballycoolin
Dublin 15
Tel.: +353 (0) 1 88 22 222
sales.ie@vwr.com

ITALY

VWR International S.r.l.
Via San Giusto 85
20153 Milano (MI)
Tel.: +39 02 3320311
info.it@vwr.com

THE NETHERLANDS

VWR International B.V.
Postbus 8198
1005 AD Amsterdam
Tel.: +31 (0) 20 4808 400
info.nl@vwr.com

NORWAY

VWR International AS
Brynsalleen 4,
0667 Oslo
Tel.: +47 22 90 00 00
info.no@vwr.com

POLAND

VWR International Sp. z o.o.
Limbowa 5
80-175 Gdansk
Tel.: +48 58 32 38 200
info.pl@vwr.com

PORTUGAL

VWR International - Material de
Laboratório, Lda
Centro Empresarial de Alfragide
Rua da Indústria, nº 6
2610-088 Amadora
Tel.: +351 21 3600 770
info.pt@vwr.com

SPAIN

VWR International Eurolab S.L.
C/ Tecnología 5-17
A-7 Llinars Park
08450 - Llinars del Vallès
Barcelona
Tel.: +34 902 222 897
info.es@vwr.com

SWEDEN

VWR International AB
Fagerstagatan 18a
163 94 Stockholm
Tel.: +46 (0) 8 621 34 00
kundservice.se@vwr.com

SWITZERLAND

VWR International GmbH
Lerzenstrasse 16/18
8953 Dietikon
Tel.: +41 (0) 44 745 13 13
info.ch@vwr.com

UK

VWR International Ltd
Customer Service Centre
Hunter Boulevard - Magna Park
Lutterworth
Leicestershire
LE17 4XN
Tel.: +44 (0) 800 22 33 44
uksales@vwr.com

CHINA

VWR (Shanghai) Co., Ltd
Bld.No.1, No.3728 Jinke Rd,
Pudong New District
Shanghai, 201203- China
Tel.: 400 821 8006
Email: info_china@vwr.com

INDIA

VWR Lab Products Private Limited
No.139, BDA Industrial Suburb,
6th Main, Tumkur Road, Peenya Post,
Bangalore, India - 560058
Tel.: +91 80 28078400
vwr_india@vwr.com

MIDDLE EAST & AFRICA

VWR International FZ-LLC
DSP Laboratory Complex
125, Floor 01
Dubai, United Arab Emirates
Tel.: +971 4 5573271
info.mea@vwr.com

SINGAPORE

VWR Singapore Pte Ltd
18 Gul Drive
Singapore 629468
Tel.: +65 6505 0760
sales.sg@vwr.com

GO TO VWR.COM FOR THE LATEST NEWS, SPECIAL OFFERS AND DETAILS FROM YOUR LOCAL VWR SUPPORT TEAM