

Paillasse nues

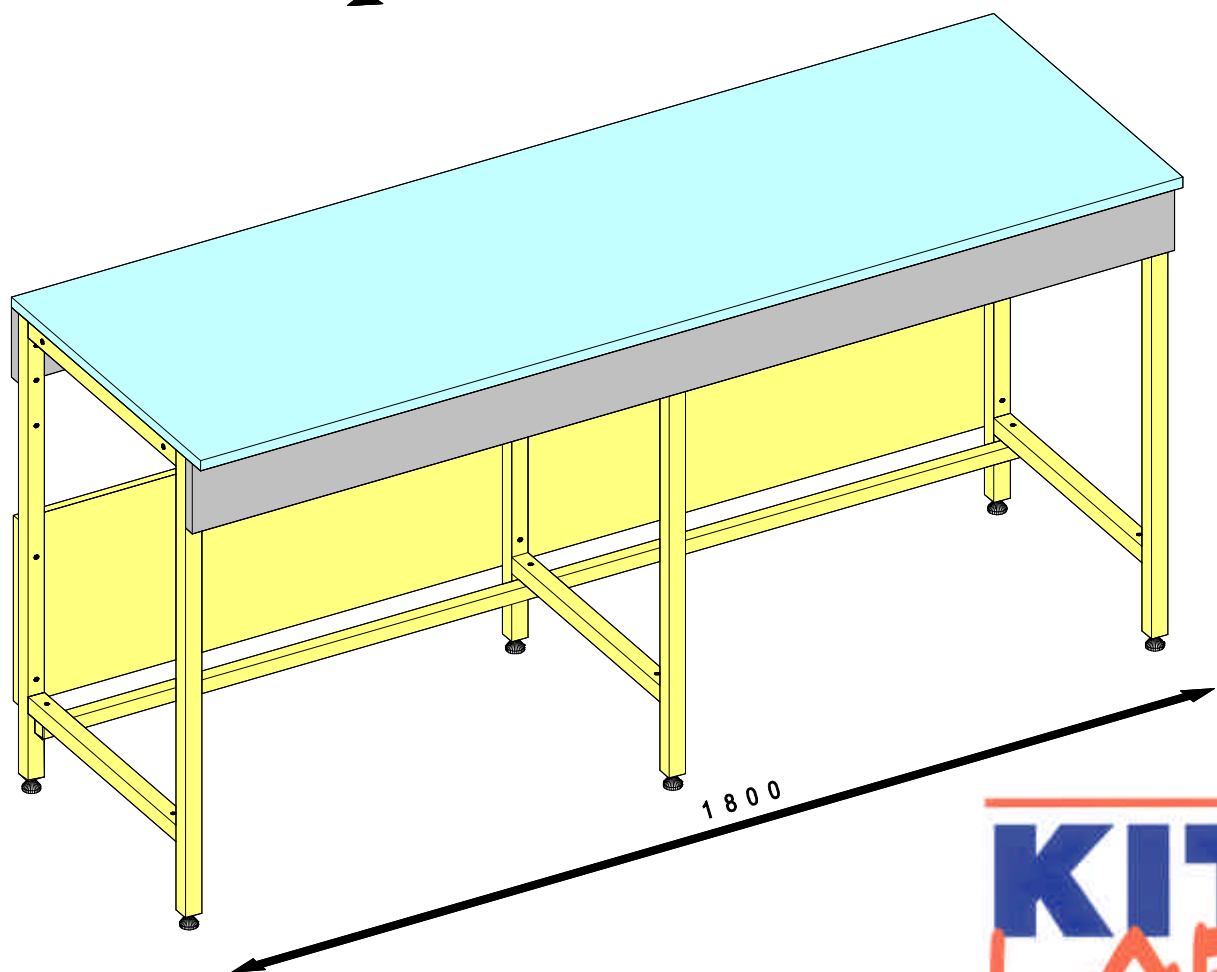
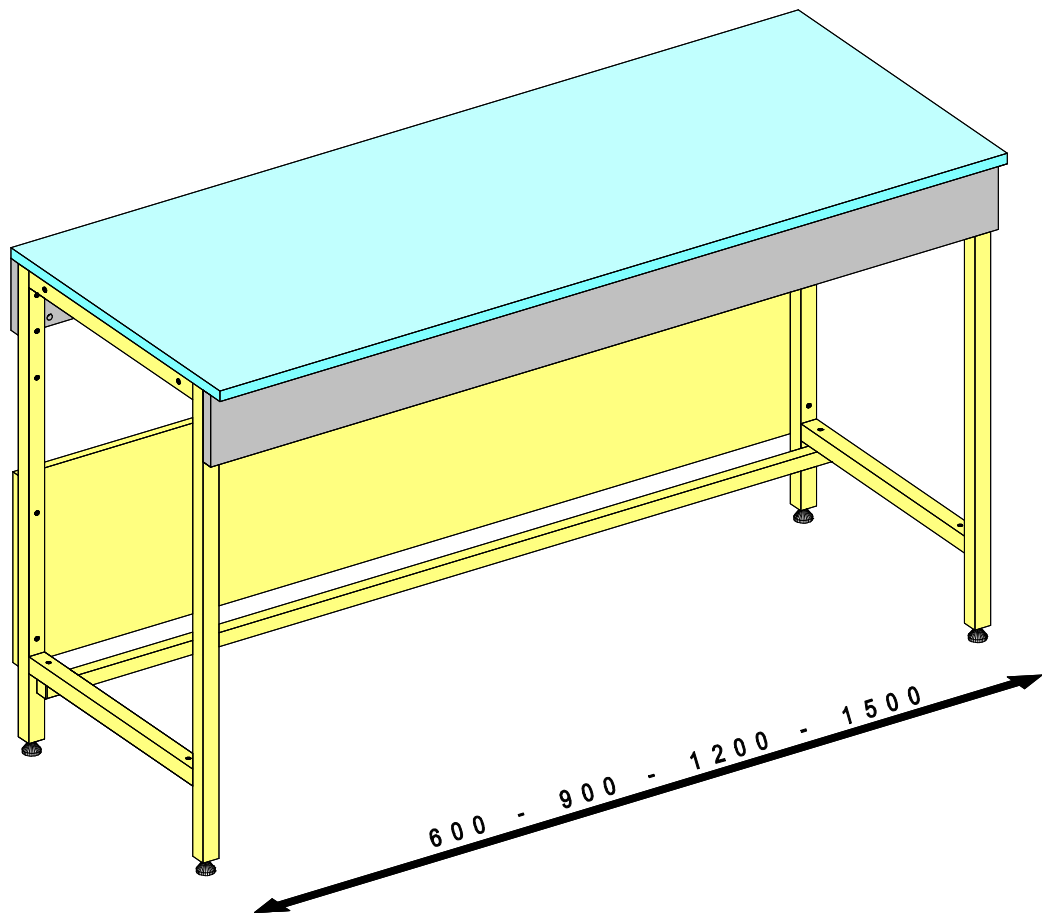
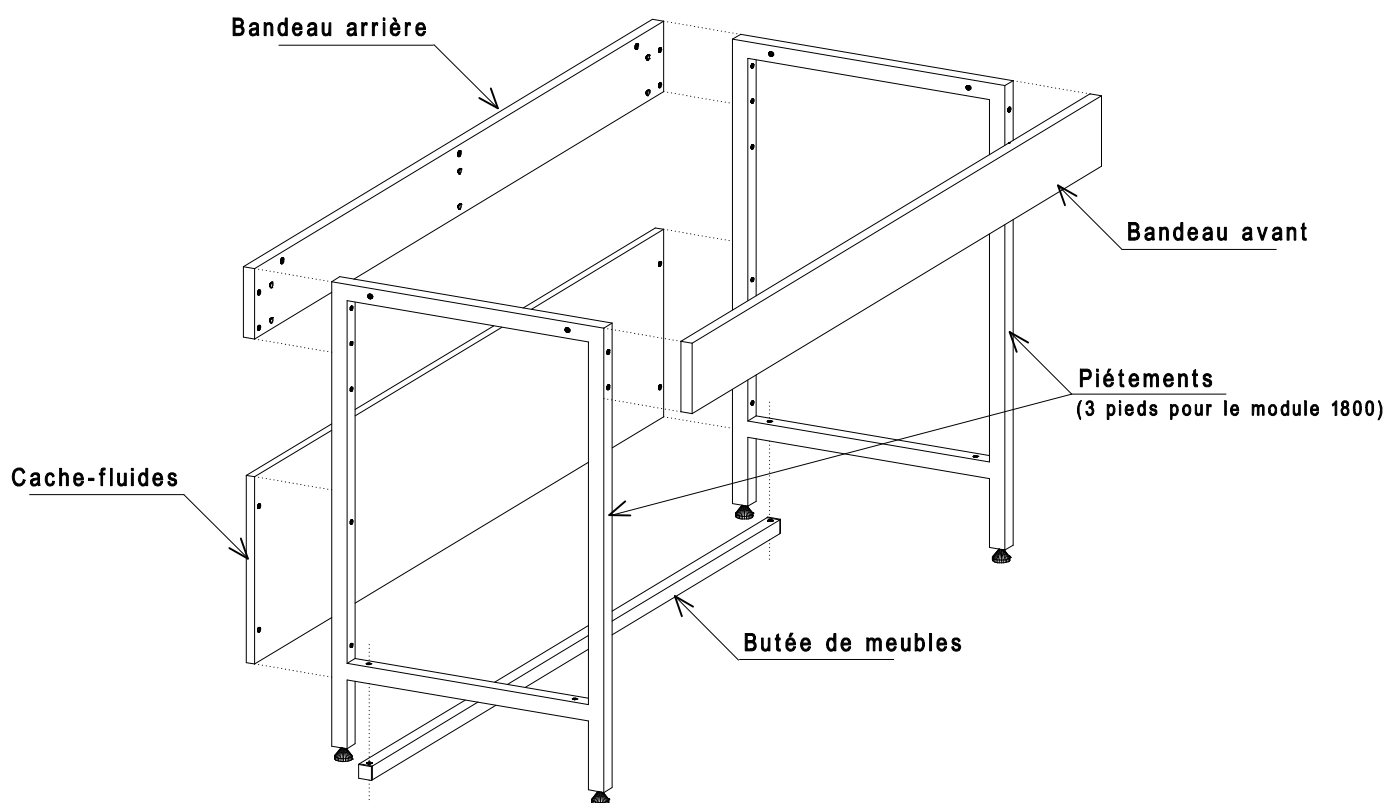


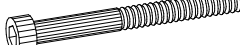







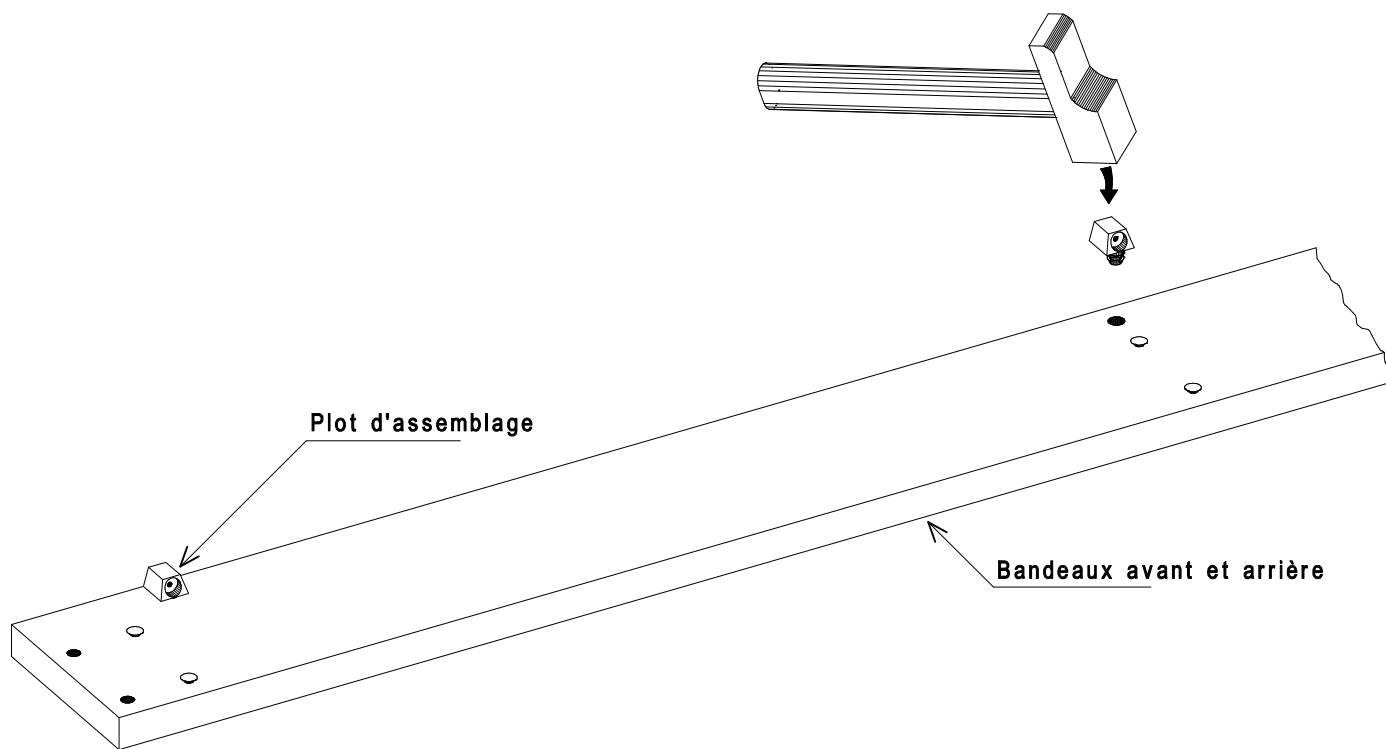
Schéma de montage de l'ossature "paillasse"



Désignation de la quincaillerie	Largeur 600 Quantité	Largeur 900 Quantité	Largeur 1200 Quantité	Largeur 1500 Quantité	Largeur 1800 Quantité	Quantité par sachet
 Vis Poëlier 6*40	14	14	14	14	20	20
 Vis Poëlier 6*60	2	2	2	2	3	3
 Vis TCHC 6*65	2	2	2	2	2	2
 Ecrou borgne Diam. 6mm	6	6	6	6	7	7
 Plot d'assemblage	4	4	6	6	8	8
 Vis TF 4*35	4	4	6	6	8	8
 Top plastique Diam. 8mm	8	8	8	8	10	10
 Platine d'assemblage	1	1	1	1	1	1

Mise en place des plots d'assemblage sur les bandeaux

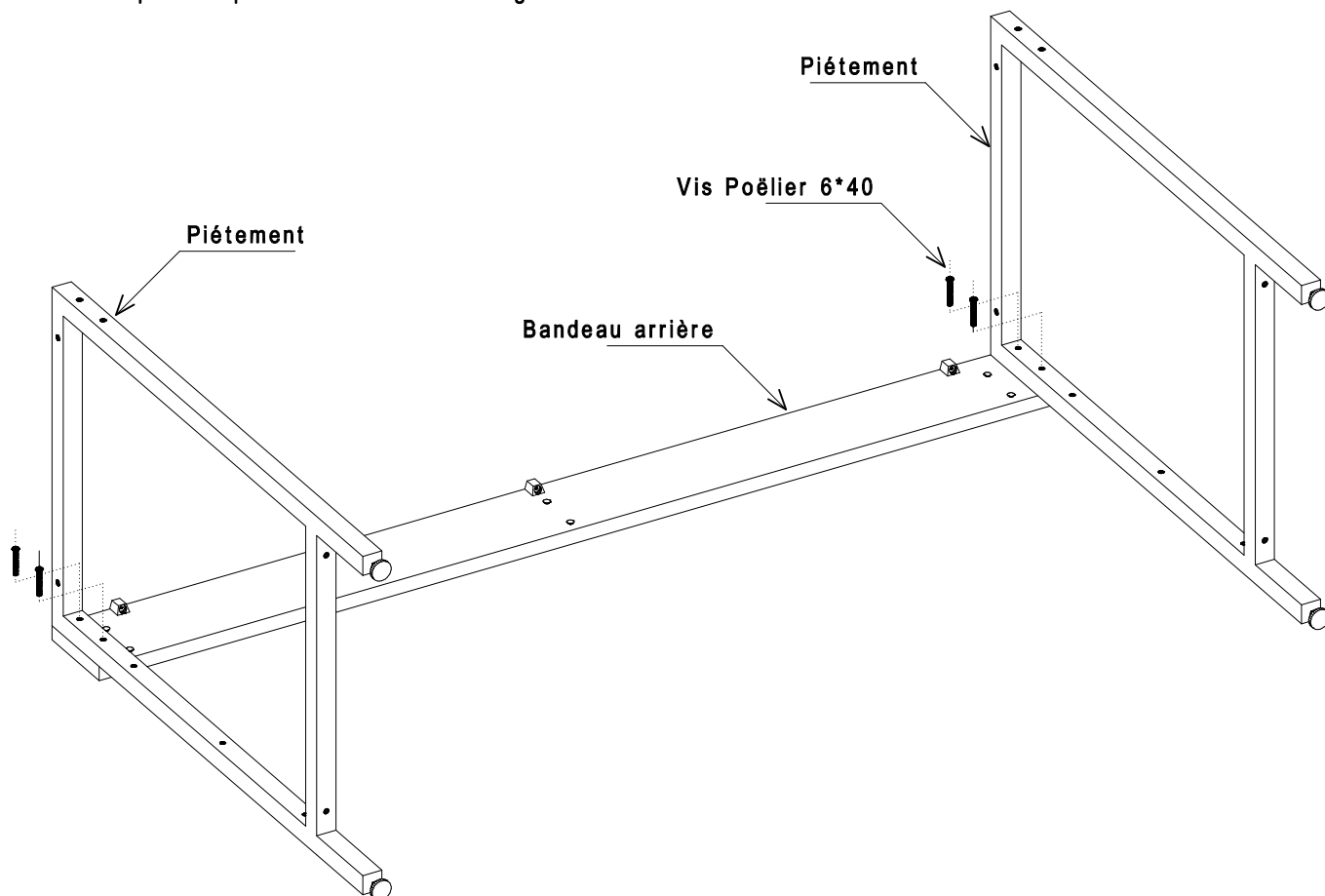
1



Montage du bandeau arrière sur les piétements

2

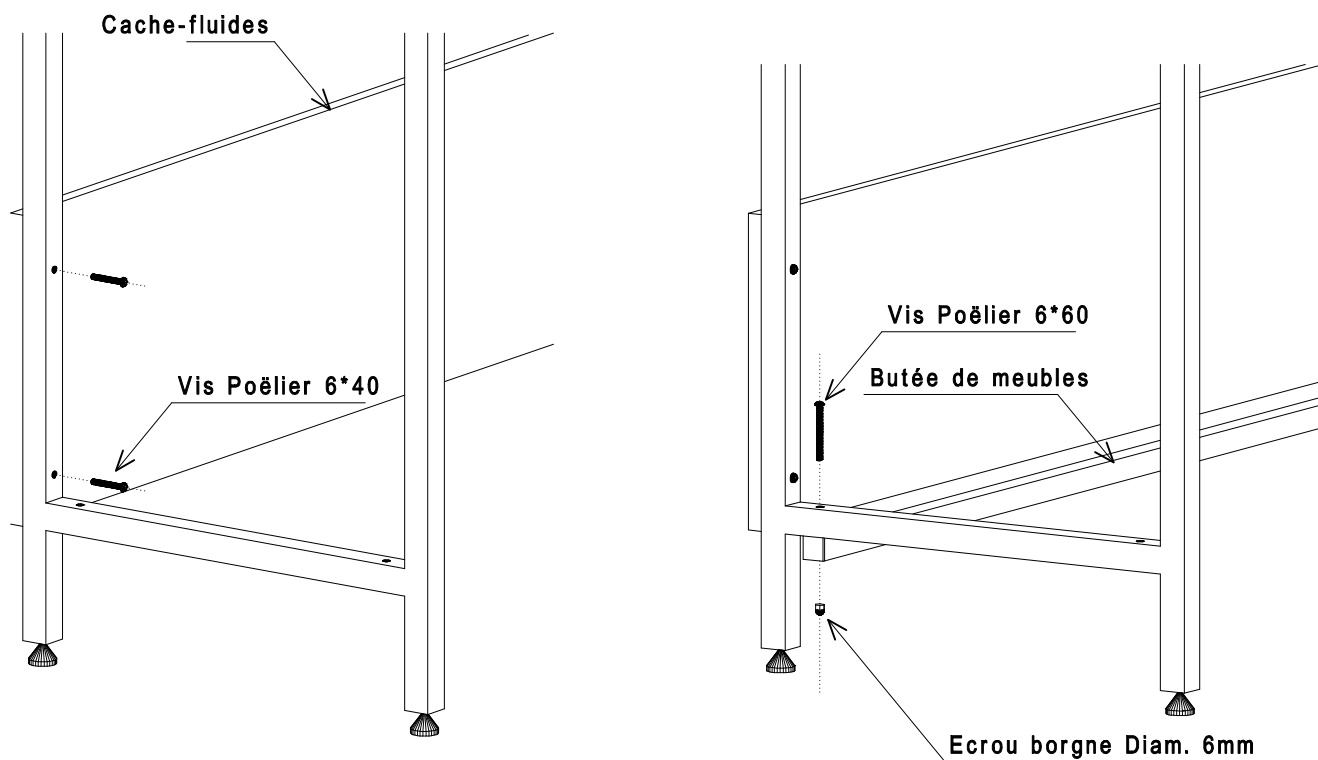
PS : Ne pas bloquer les vis d'assemblage



Mise en place du cache-fluides et de la butée de meubles sur les piétements

3

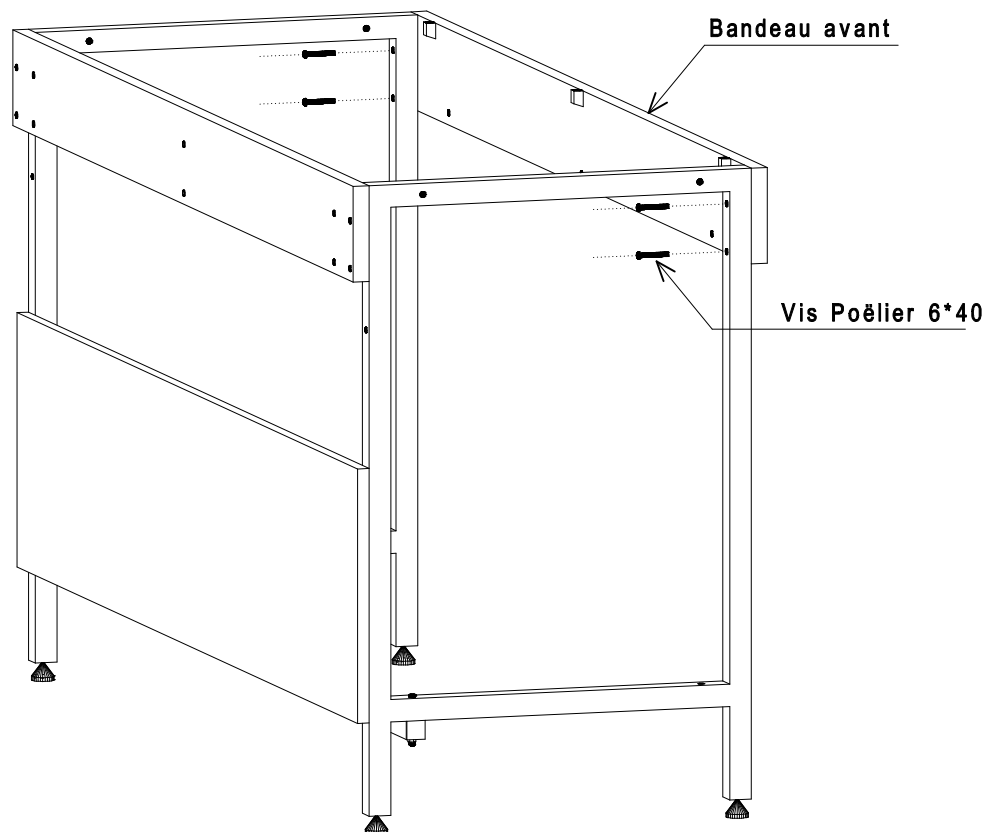
PS : Ne pas bloquer les vis d'assemblage



Montage du bandeau avant sur les piétements

4

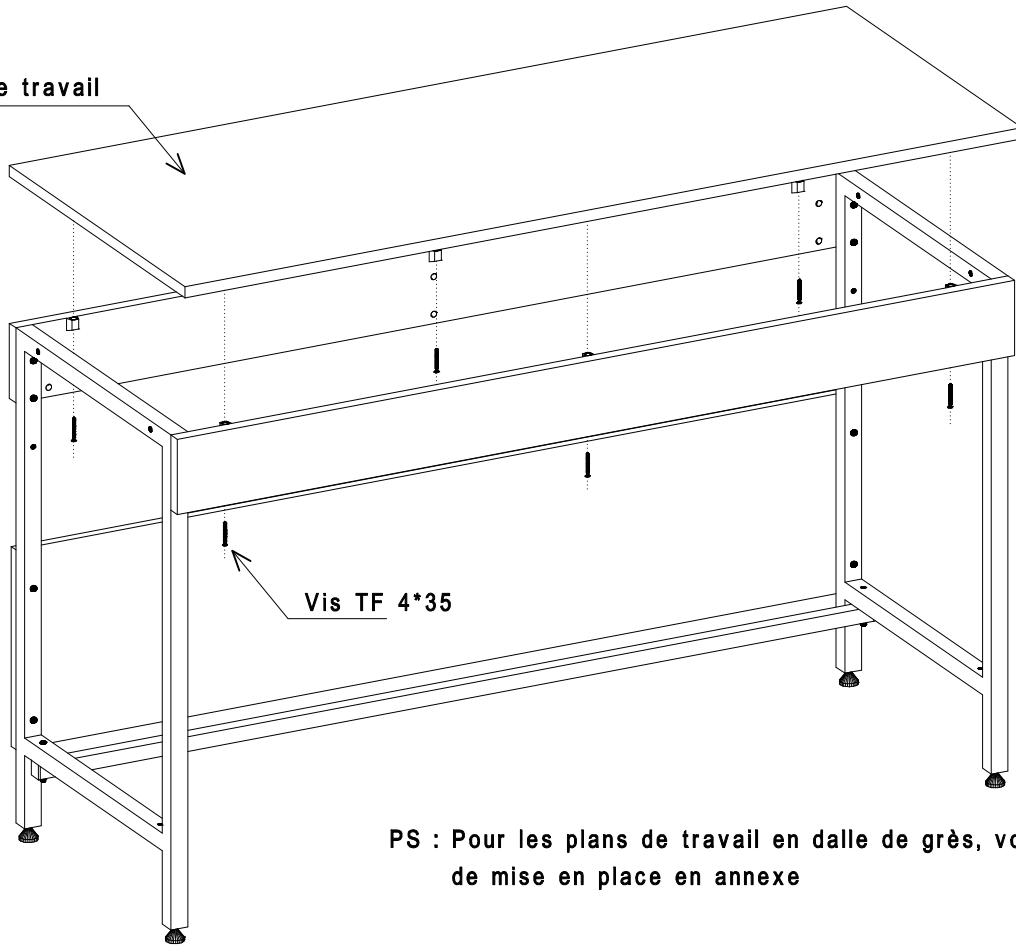
PS : Serrer toutes les vis de la paillasse



Mise en place du plan de travail sur l'ossature "Paillasse"

5

Plan de travail

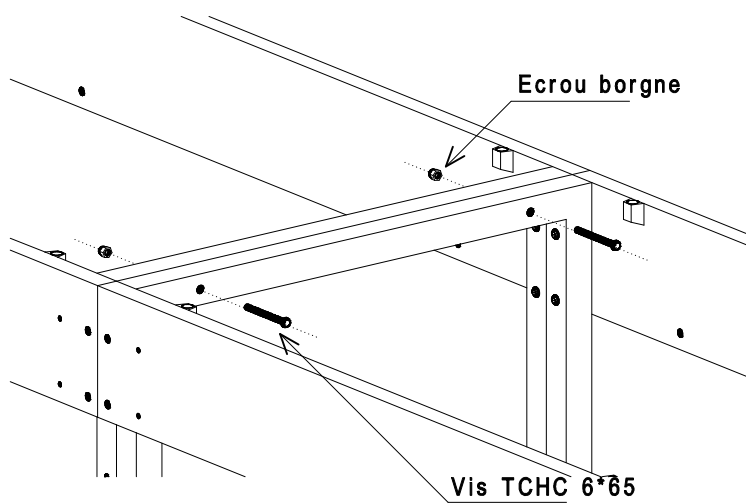


Vis TF 4*35

PS : Pour les plans de travail en dalle de grès, voir la procédure de mise en place en annexe

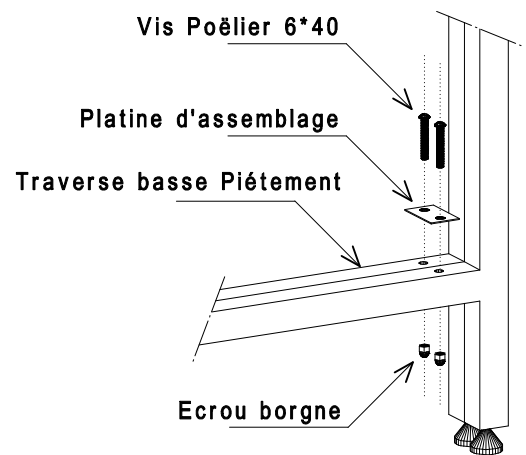
Assemblage de 2 paillasses

6



Ecrou borgne

Vis TCHC 6*65



Vis Poëlier 6*40

Platine d'assemblage

Traverse basse Piétement

Ecrou borgne