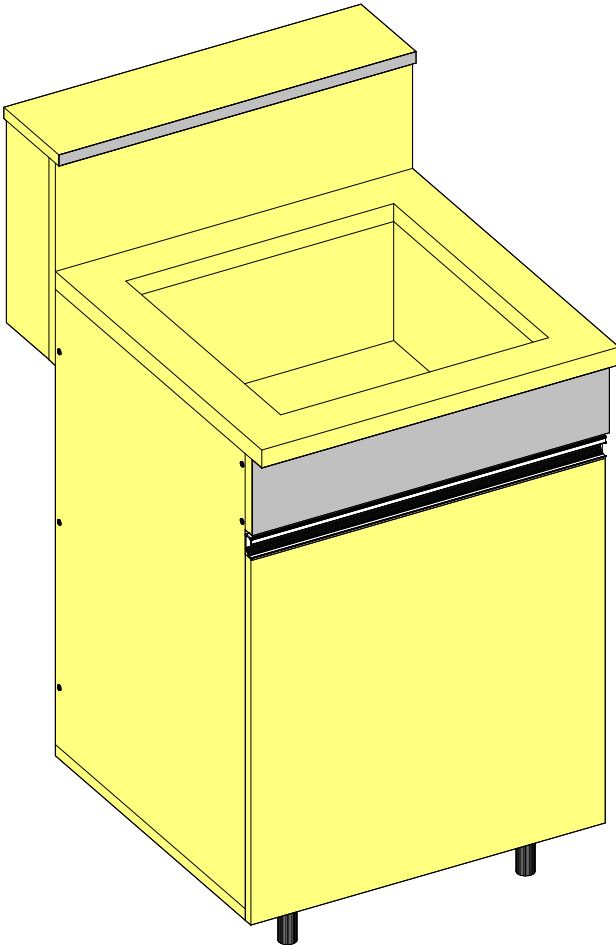
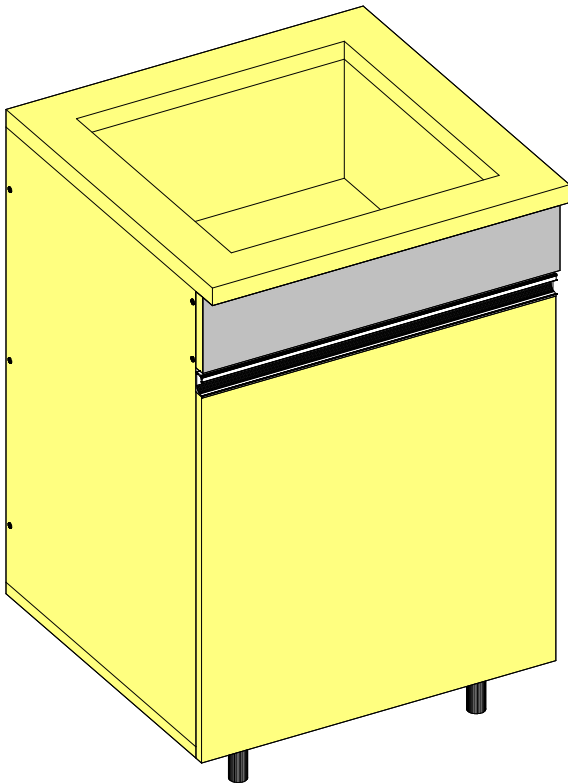
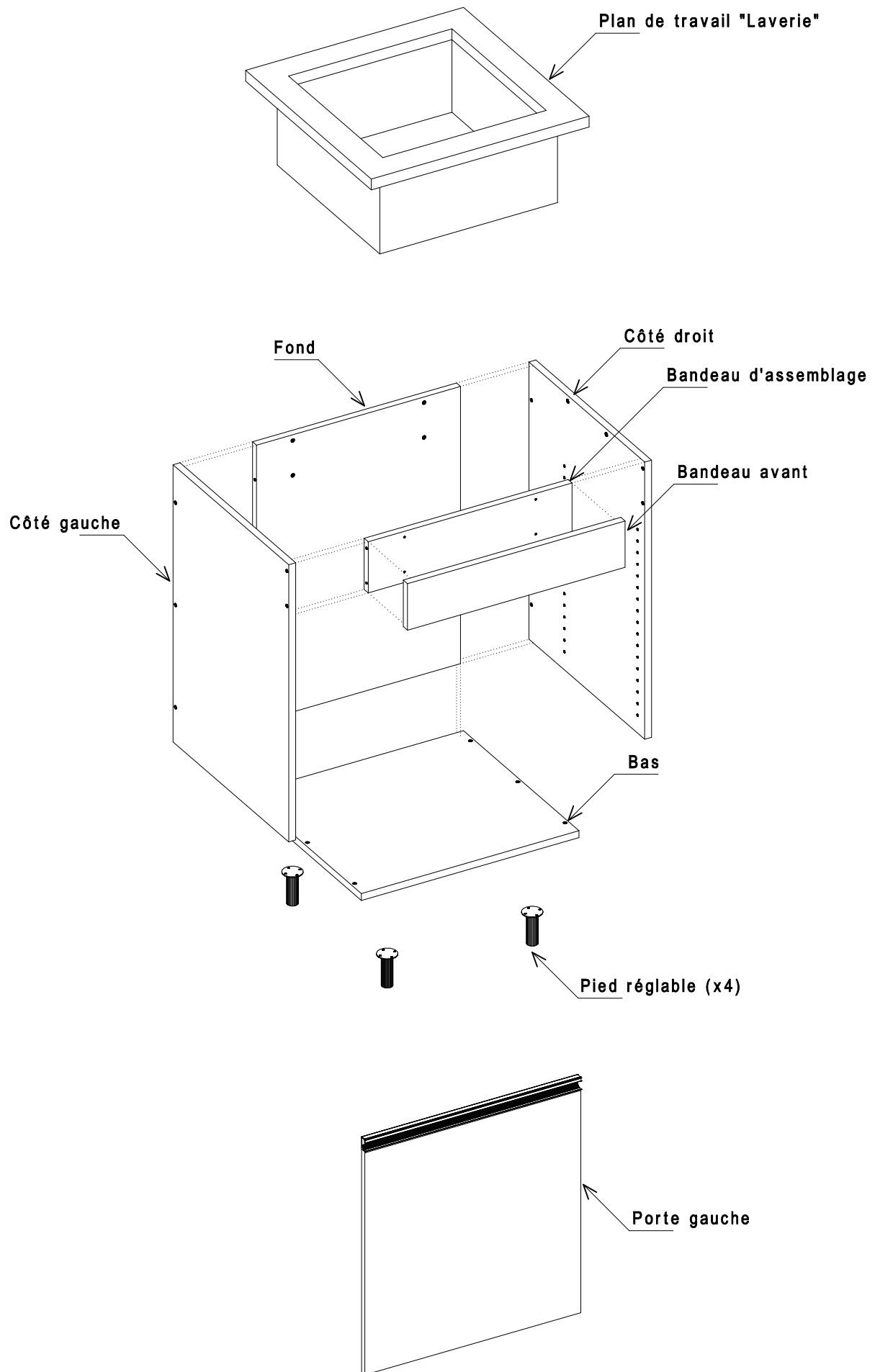


# Laveries 600 NUES & 600 D/T

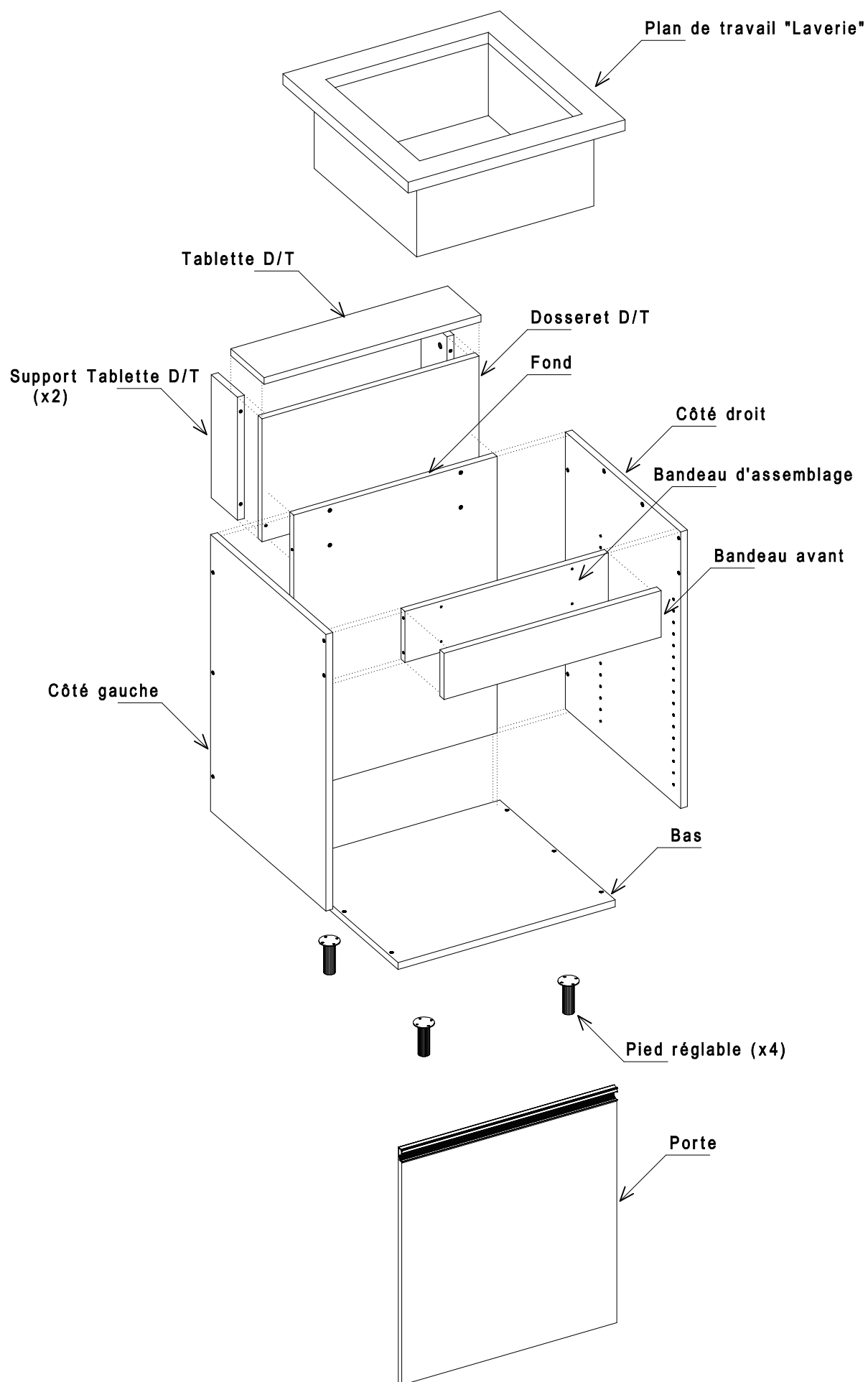


# Schéma de montage des laveries 600 NU



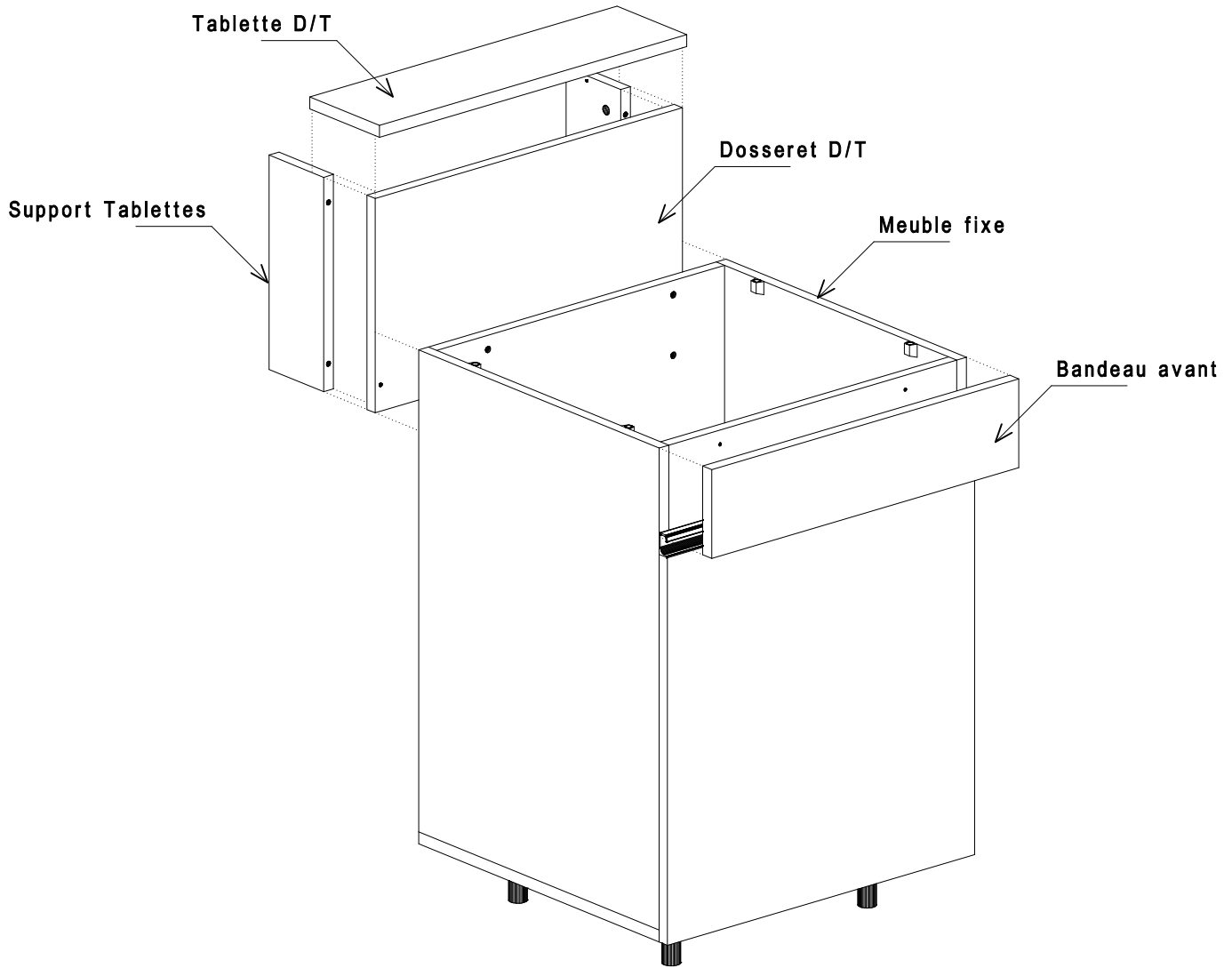
PS : Aménagement intérieur du meuble : 1 étagère réglable en hauteur


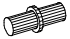
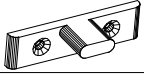
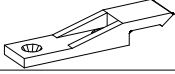



# Schéma de montage des laveries 600 D/T



PS : Aménagement intérieur du meuble : 1 étagère réglable en hauteur

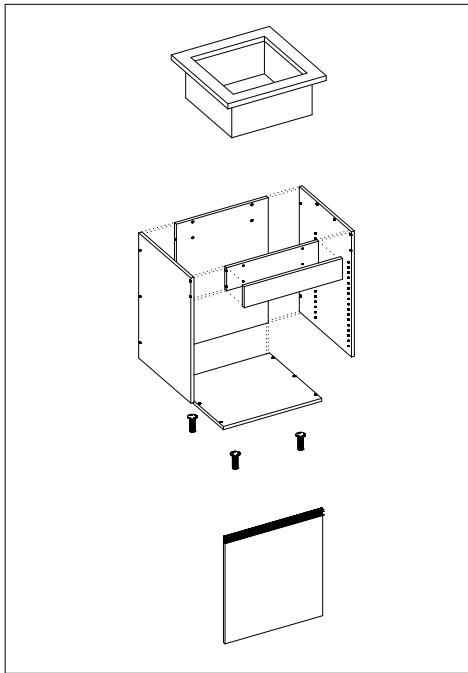
# Schéma de montage des laveries DT de longueur 600 et 900



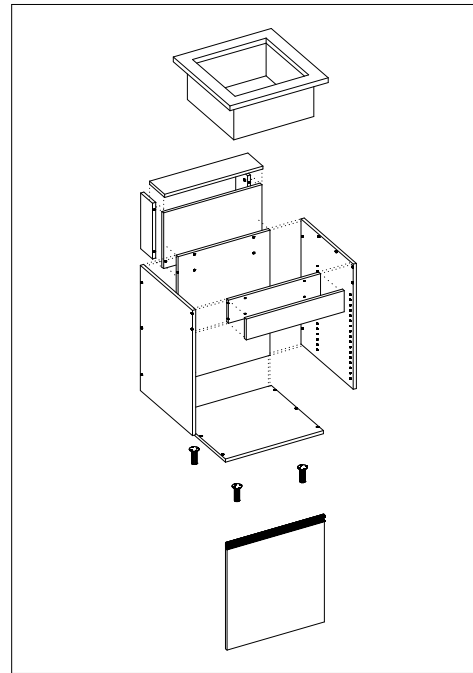
Désignation de la quincaillerie		Laverie 600 Quantité	Laverie 900 Quantité	Quantité par sachet
	Vis TF 4*30	12	16	16
	Taquet	2	2	2
	Embase clip tablettes	2	2	2
	Clip tablettes	2	2	2
	Vis TF 3.5*15	8	8	8
	Goujon Minifix	4	4	4
	Boitier Minifix	4	4	4


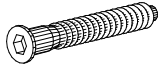

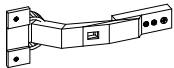

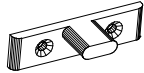
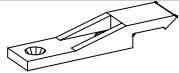


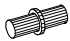
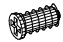


# Nomenclature de la quincaillerie

Laverie 600 nue

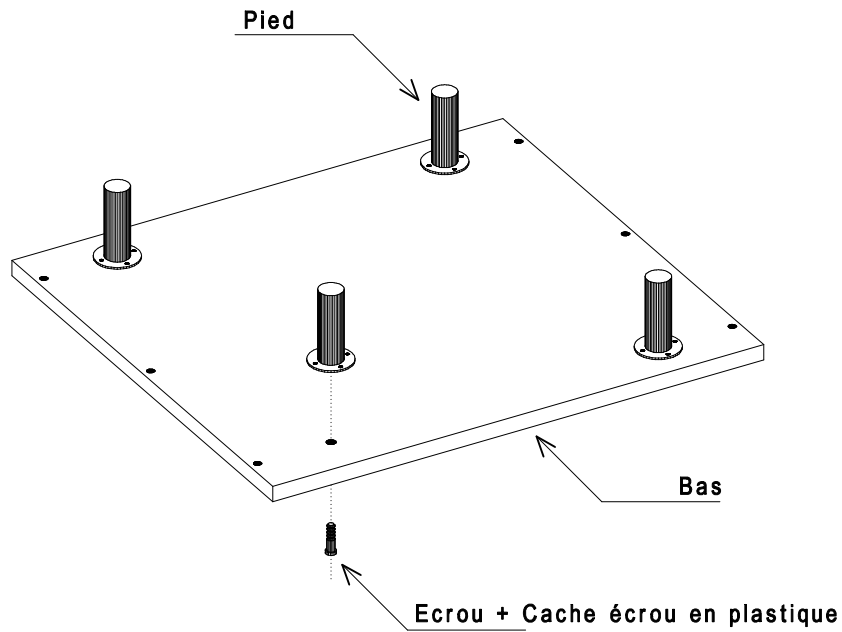


Laverie 600 D/T



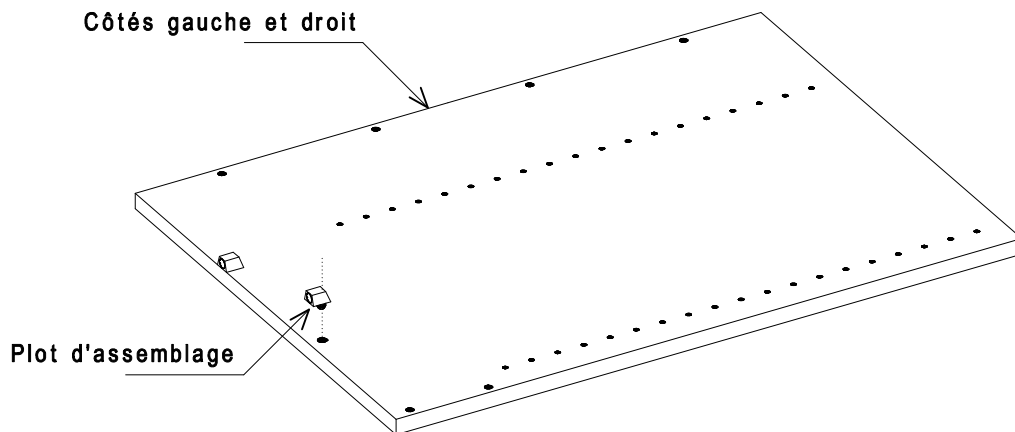
Désignation de la quincaillerie	Laverie 600 NUE Quantité	Laverie 600 D/T Quantité	Quantité par sachet
 Plot d'assemblage	4	4	4
 Vis auto-tourillonneuse	16	16	16
 Top plastique	16	16	16
 Charnière invisible	2	2	2
 Embase de charnière invisible	2	2	2
 Embase clip tablettes		2	2
 Clip tablettes		2	2
 Boitier Minifix		4	4
 Goujon Minifix		4	4
 Taquet	6	6	6
 Vis EURO 6.3*13	4	4	4
 Vis TF 3.5*15	4	12	12
 Vis TF 4*35	8	12	12

### Pose des pieds sur le bas du meuble



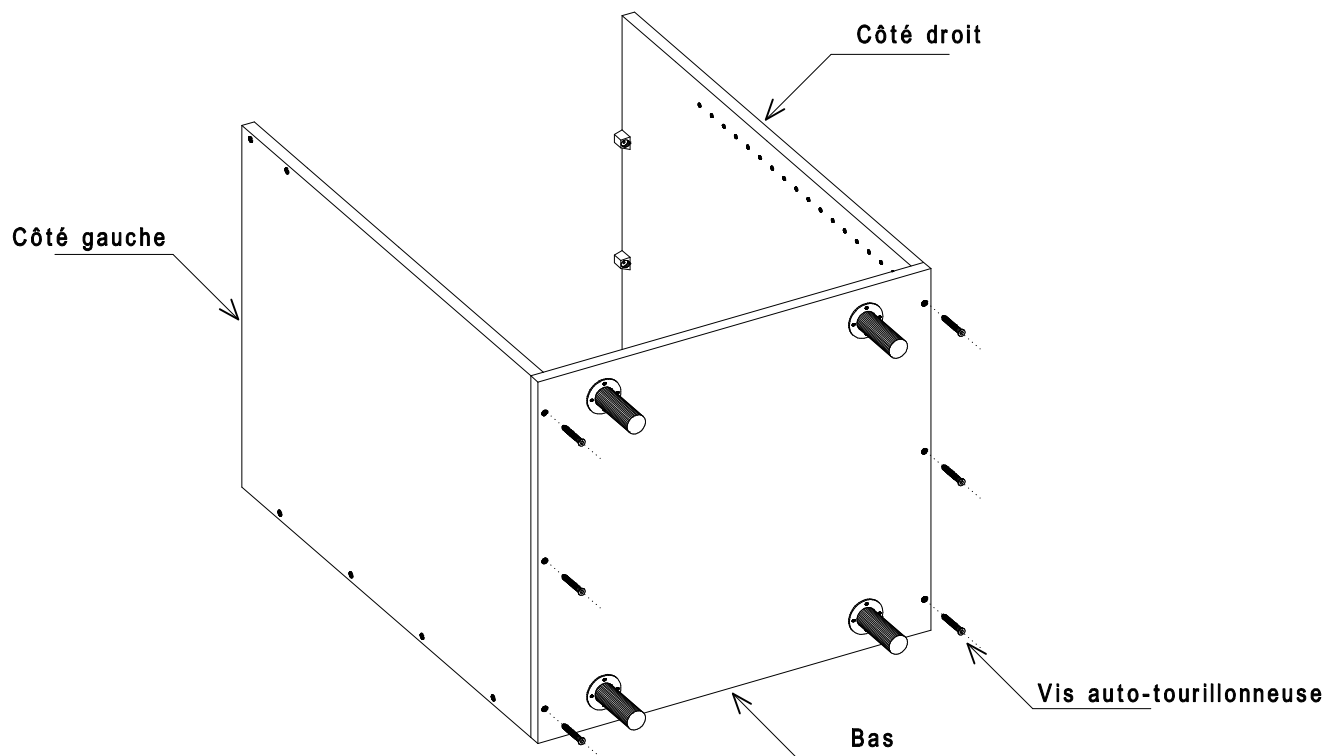
PS : Les pieds sont fixés sur le fond du meuble par des boulons traversant le fond

### Mise en place des plots d'assemblage sur les côtés du meuble



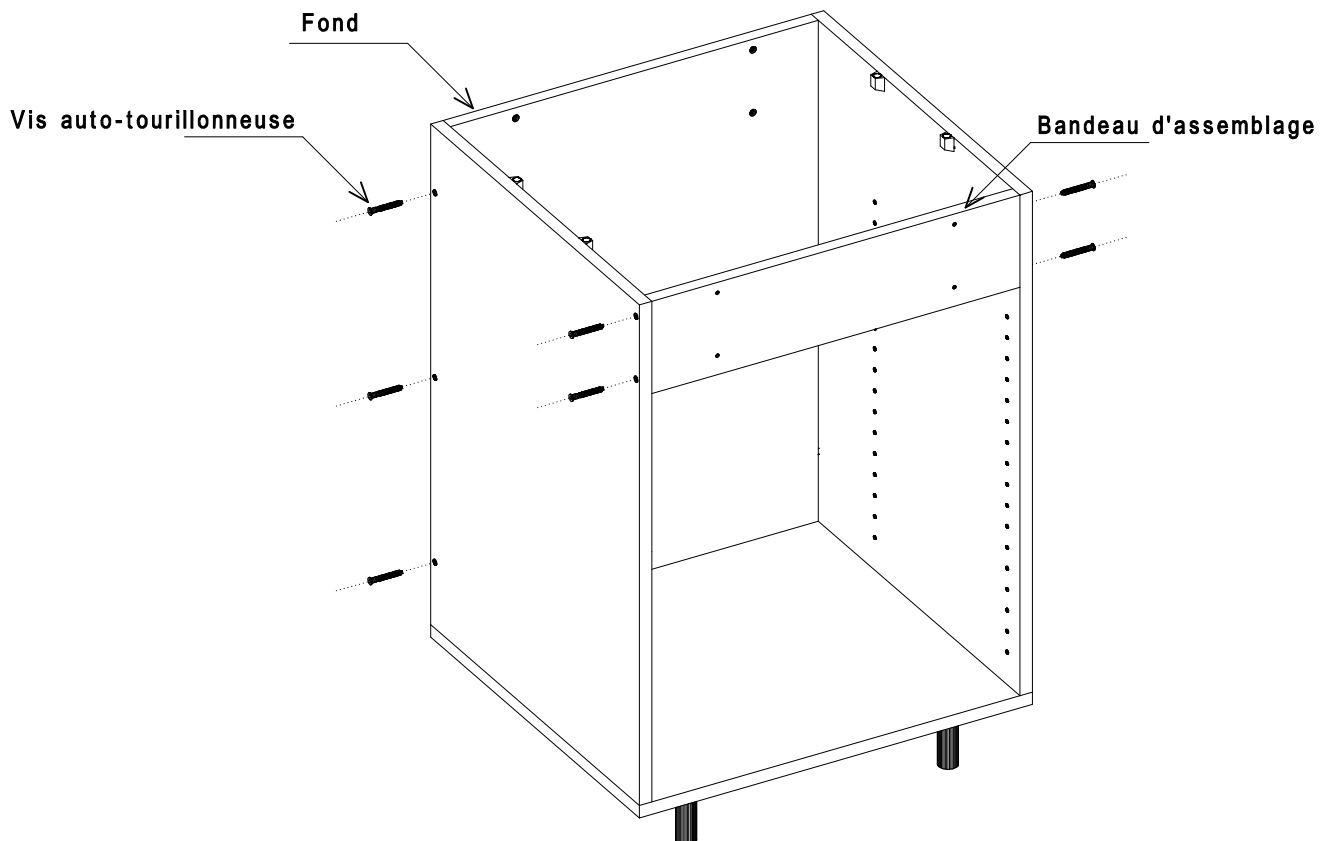
### Assemblage du caisson (1/2)

3



### Assemblage du caisson (2/2)

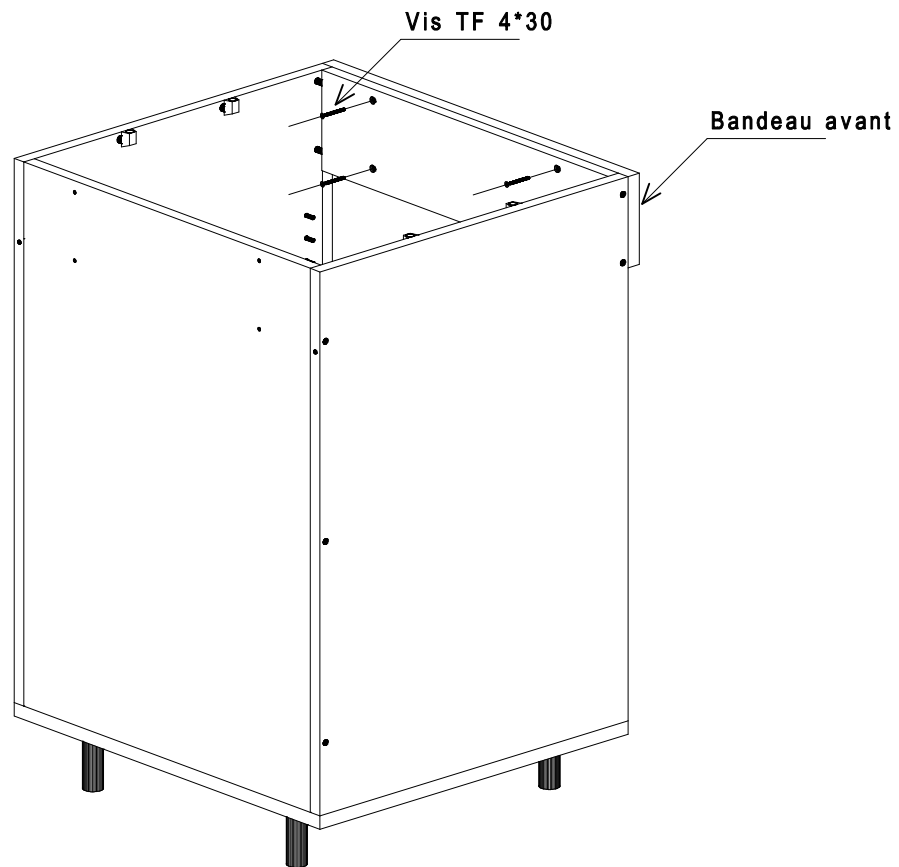
4



PS : Pour le fond et le bandeau d'assemblage, les perçages fraisés sont à mettre à l'intérieur du meuble

## Mise en place du bandeau décor sur le meuble

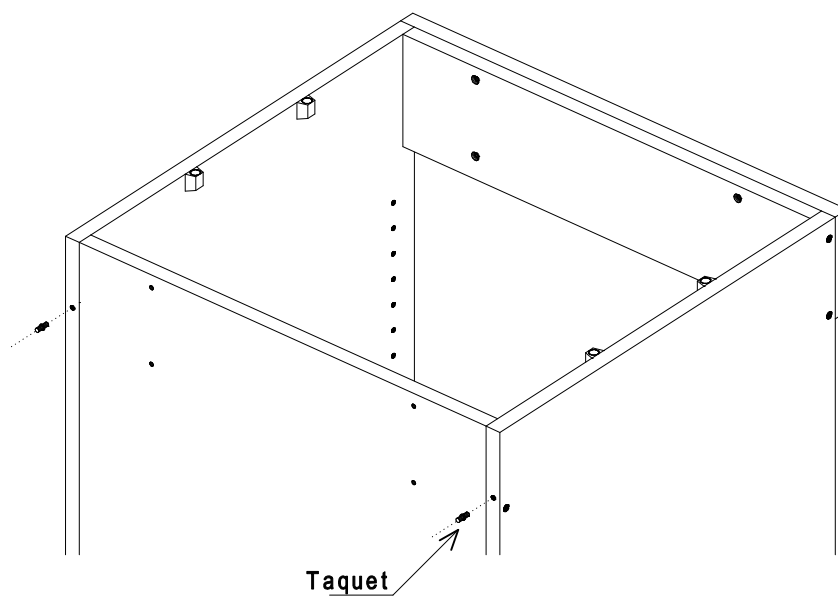
5



PS : Pour les laveries nues, la prochaine étape de montage est l'étape 12

## Mise en place des taquets sur le meuble

6

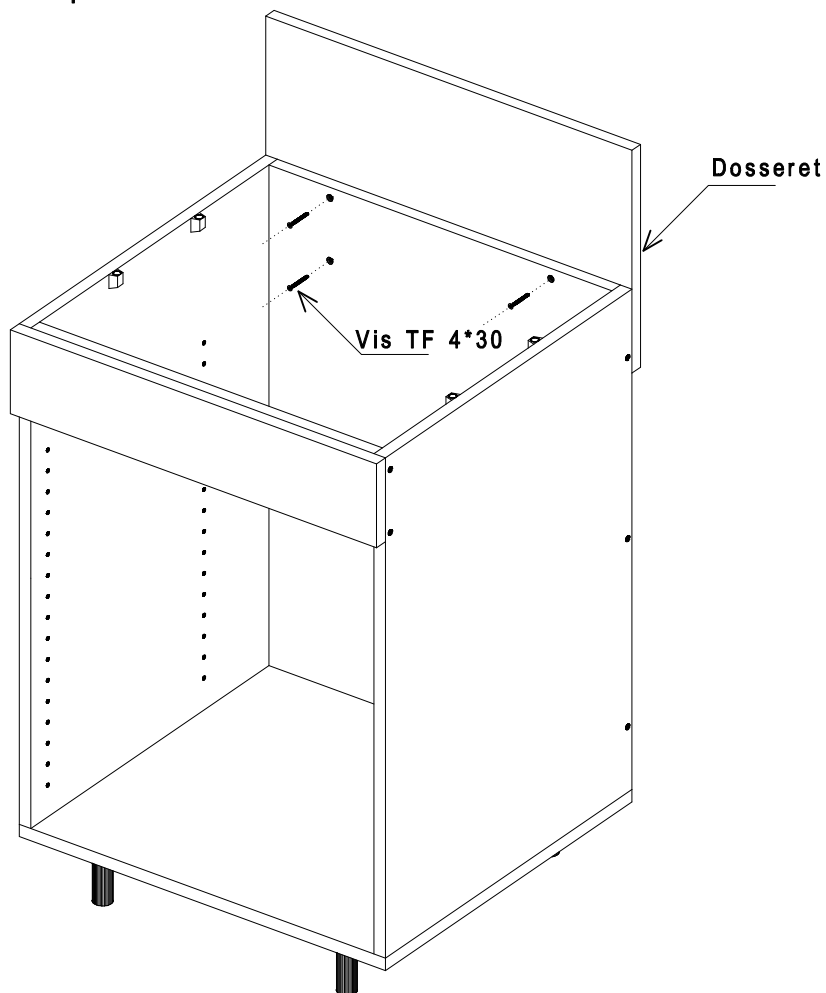


PS : Bien enfoncer les taquets dans les côtés.  
Ces taquets servent à la mise en position du dossier sur le fond de meuble



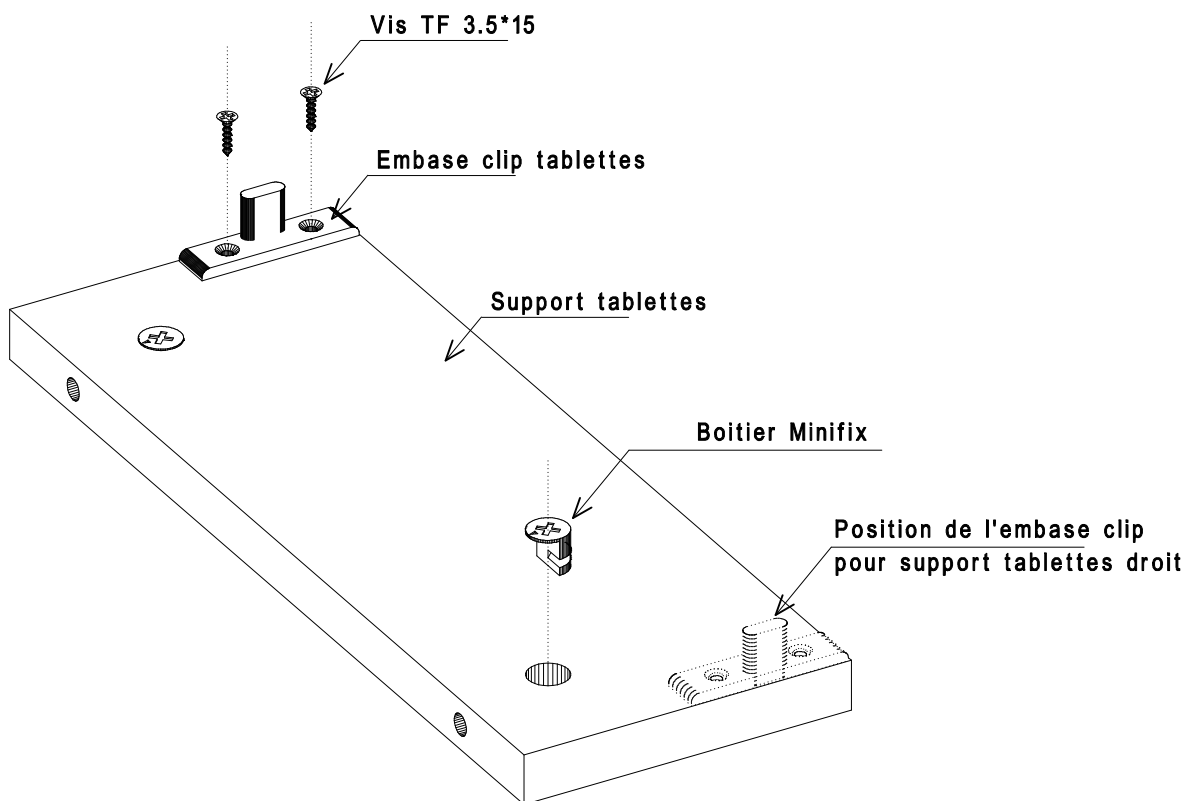
## Mise en place du dossier sur le meuble fixe

7



## Préparation des supports de tablettes

8

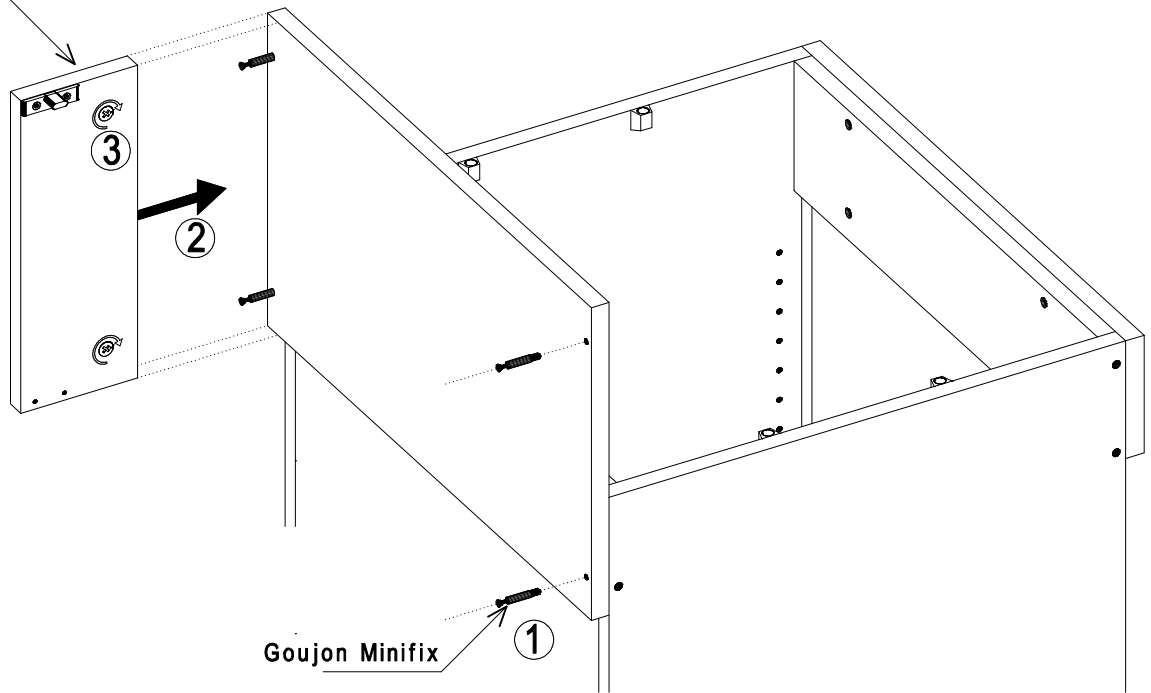


PS : Supports de tablettes gauche et droit avec l'embase clip tablettes  
(Schéma ci-dessus : support tablettes gauche)

## Mise en place des supports de tablettes sur le dossieret

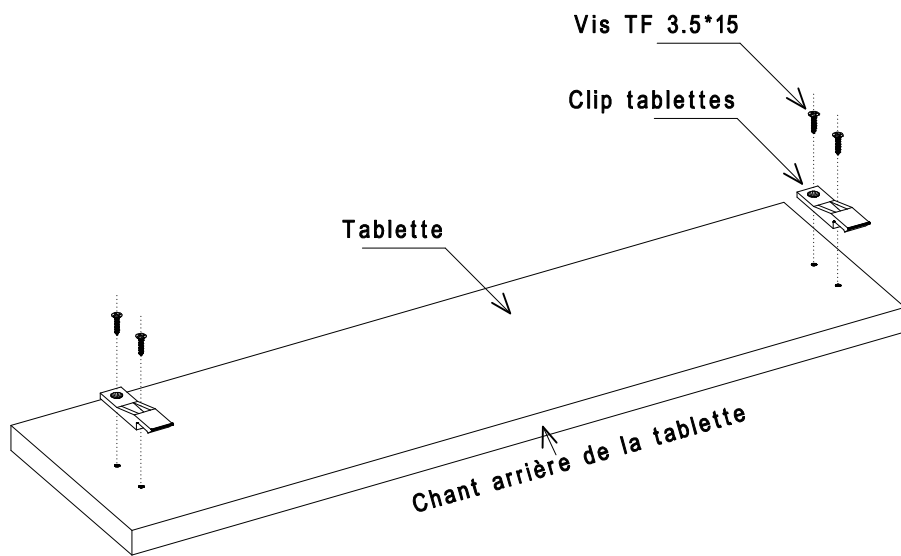
9

Support Tablettes



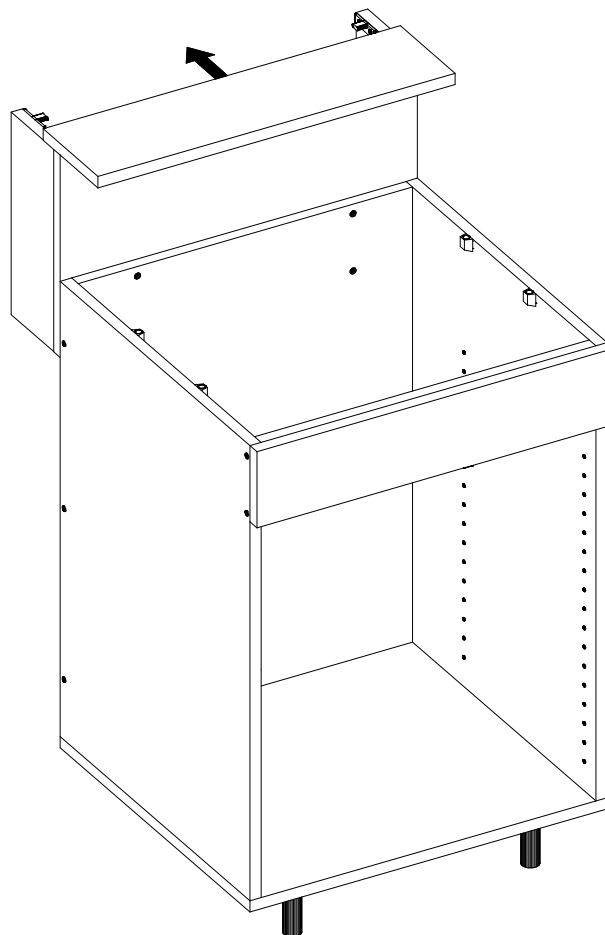
## Préparation de la tablette

10



## Mise en place de la tablette sur le meuble fixe

11

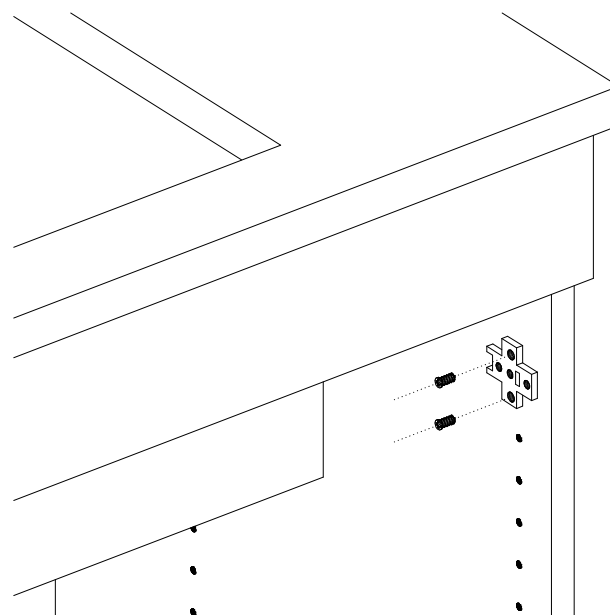
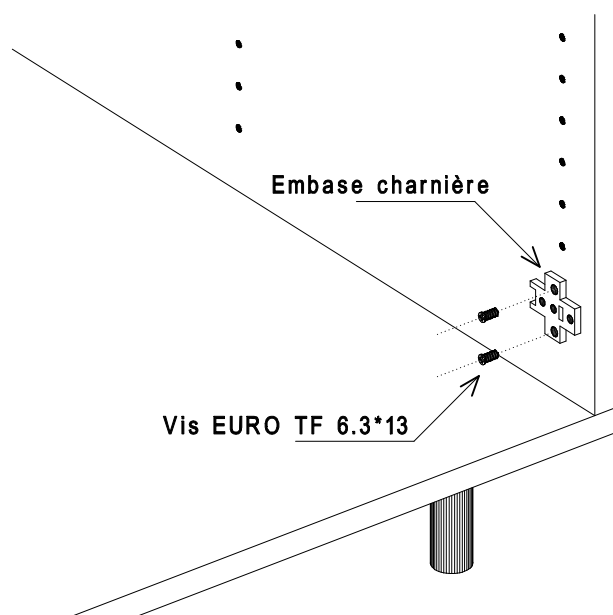


## Mise en place des embases de charnière sur le meuble

12

Bas du meuble

Haut du meuble

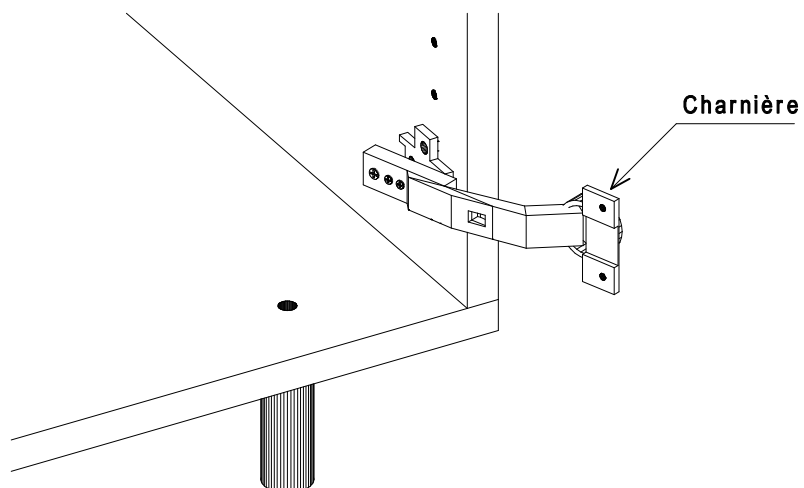


PS : Bien respecter la position des embases sur le meubles (encoche de l'embaise à l'intérieur du meuble)

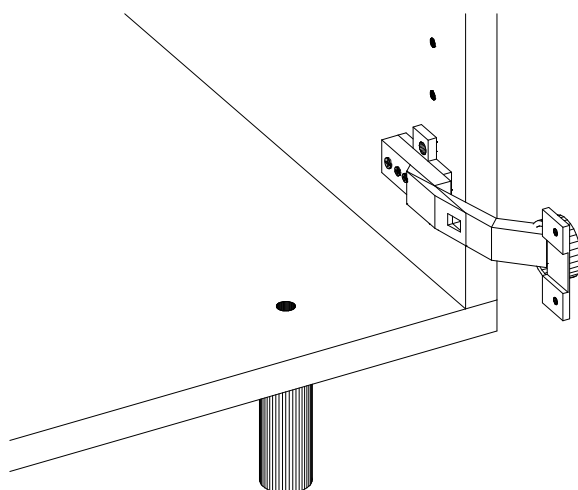
## Pose des charnières sur le meuble

13

Etape 1 : Mettre en place la charnière de biais sur l'embase

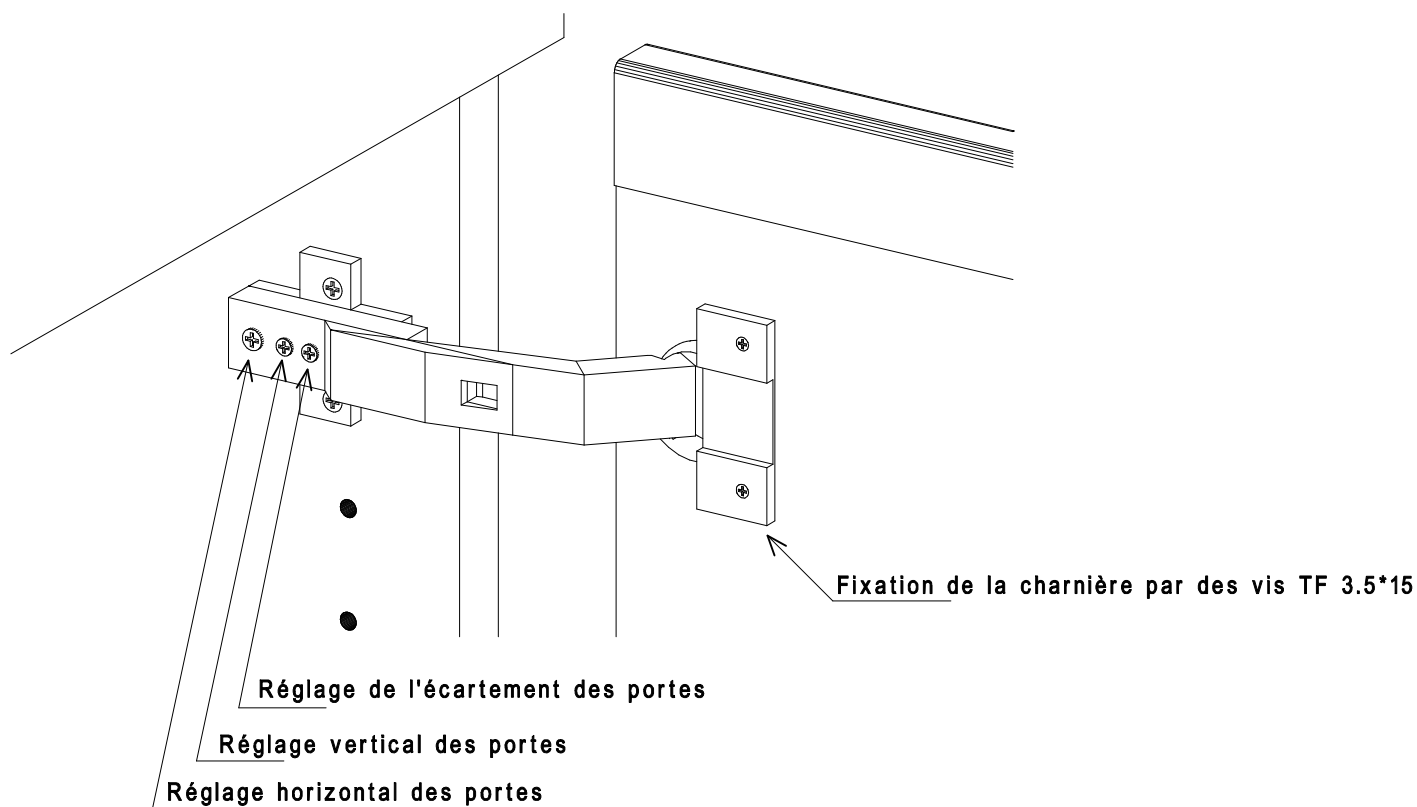


Etape 2 : Clipser la charnière

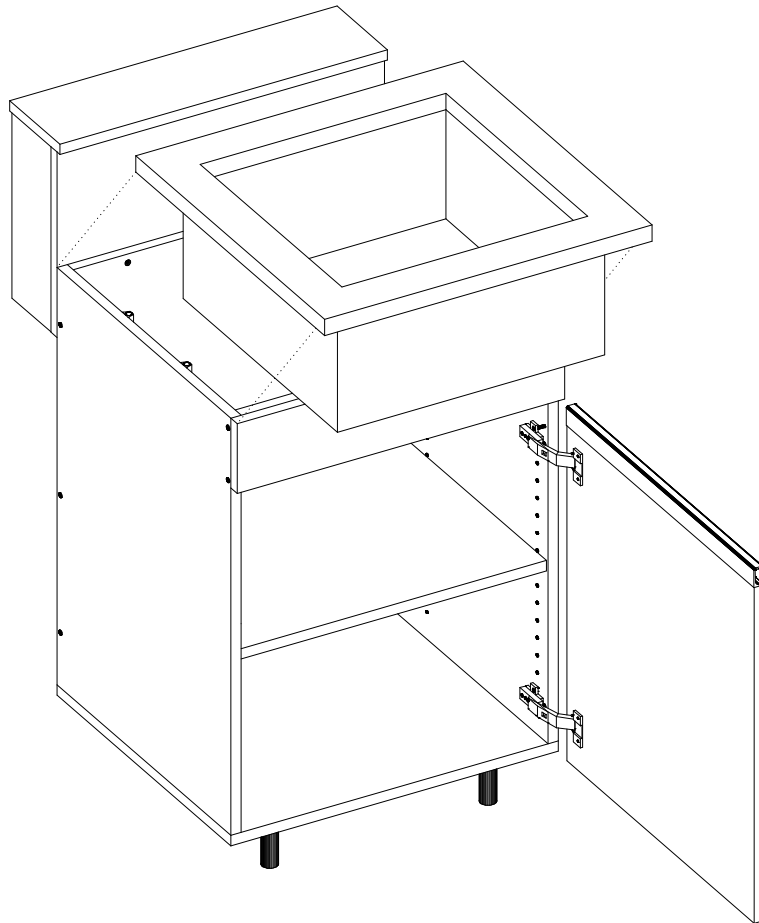


## Mise en place et réglage de la porte et de l'étagère

14



PS : L'étagère est tenue par 2 taquets par côté



PS : Visser le plan de travail sur le meuble à l'aide des vis TF 4\*30

Perçage du dossieret pour fluides et du fond pour les descentes fluides

- 1 : Positionner le gabarit de perçage en applique sur le dossieret en suivant les références indiquées sur le gabarit (haut, gauche ou droite suivant la position des cuves et cuvettes)
- 2 : Perçer le dossieret avec une mèche Diam. 25mm
- 3 : Perçer le fond du meuble pour les descentes fluides

