

## GT20 - GT40 - NOTICE D'UTILISATION

### LA GAMME

GT apporte une réponse moderne à la lutte contre les insectes volants où l'hygiène est un facteur important. GT est disponible en 2 modèles et est adapté pour un montage mural.



### AVERTISSEMENT

GT DOIT ETRE UTILISE UNIQUEMENT SUR DES SURFACES DEPOUSSIEREES ET SANS MELANGE DE VAPEUR EXPLOSIVE. SI VOUS AVEZ DES QUESTIONS, CONTACTEZ UN ELECTRICIEN HABILITE POUR CONSEIL AVANT INSTALLATION.

GT EST CONCU POUR UNE UTILISATION EN INTERIEUR, MAIS N'EST PAS ADAPTE POUR UNE UTILISATION DANS LES GRANGES, ETABLES ET AUTRES LIEUX SIMILAIRES.

### INSTALLATION

GT nécessite certaines conditions afin d'assurer un contrôle efficace des insectes volants dans vos locaux.

### ALIMENTATION

Les modèles GT fonctionnent à partir de l'alimentation : 230 V - 50 Hz.

### EMPLACEMENT

Il convient de fixer GT à au moins 2 mètres du sol, de préférence dans l'endroit le plus sombre de la zone à protéger, loin des fenêtres et de l'éclairage, donc en évitant la lumière naturelle et l'exposition au soleil.

Dans de grands espaces ouverts où 2 ou plus d'appareils sont nécessaires, l'emplacement doit être soigneusement étudié pour une protection maximale. Chaque appareil doit être installé au centre de la zone à protéger.

Les applications du GT varient selon leur emplacement. Si vous avez des questions, contactez votre fournisseur.

### MAINTENANCE

AVANT TOUTE MANIPULATION, ASSUREZ-VOUS QUE L'APPAREIL EST DEBRANCHE.

POUR GARANTIR L'EFFICACITE DES APPAREILS, LES LAMPES DOIVENT ETRE CHANGEES 1 FOIS PAR AN, LES PLAQUES DE GLU TOUS LES 2 MOIS.

EN CAS DE DOUTE CONCERNANT CES INSTRUCTIONS, VEUILLEZ CONTACTER VOTRE FOURNISSEUR.

### GARANTIE

GT est garanti 5 ans dans les conditions normales d'utilisation (à l'exception des consommables : lampes et plaques de glu).

Modèles	Alimentation	Puissance	Surface protection
GT 20 B	230V - 50 Hz	1 x 20 W	50 m <sup>2</sup>
GT 40 B	230V - 50 Hz	2 x 20 W	80 m <sup>2</sup>

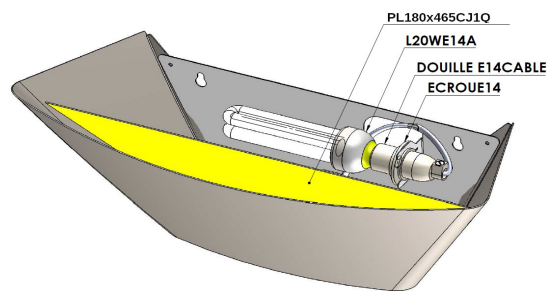
Distribué par :

Z.A de Gesvrine - 4 rue Képler - B.P.4125  
44241 La Chapelle-sur-Erdre Cedex - France  
t. : +33 (0)2 40 93 53 53 | f. : +33 (0)2 40 93 41 00  
commercial@humeau.com

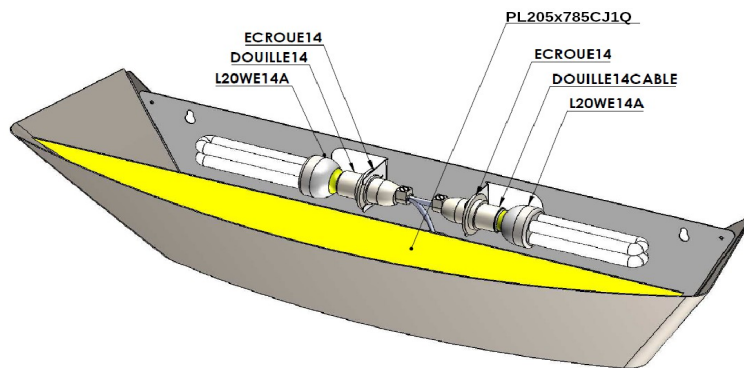


# NOTICE D'UTILISATION

# GT20 - GT40



GT 20



GT 40