

Contenu :

- 1 boîte en aluminium avec 100 languettes test
- 2 flacons de NH_4^+ -1
- 1 récipient avec marque de graduation à 5 mL

Domaine de mesure :

- Méthode visuelle
- Méthode par réflectométrie
- 10–400 mg/L NH_4^+
- 10–350 mg/L NH_4^+

Echelons :

- 0 · 10 · 25 · 50 · 100 · 200 · 400 mg/L NH_4^+

Conseils de sécurité :

Le réactif NH_4^+ -1 contient de la solution de hydroxyde de sodium 32 % CAS 1310-73-2. DANGER Provoque des brûlures de la peau et des lésions oculaires graves. Éviter de respirer les vapeurs. Porter des gants de protection / un équipement de protection des yeux. EN CAS D'INGESTION: rincer la bouche. NE PAS faire vomir. EN CAS DE CONTACT AVEC LA PEAU (ou les cheveux): enlever immédiatement les vêtements contaminés. Rincer la peau à l'eau / se doucher. EN CAS D'INHALATION: transporter la victime à l'extérieur et la maintenir au repos dans une position où elle peut respirer confortablement. EN CAS DE CONTACT AVEC LES YEUX: rincer avec précaution à l'eau pendant plusieurs minutes. Enlever les lentilles de contact si la victime en porte et si elles peuvent être facilement enlevées. Continuer à rincer. Pour davantage de précisions, n'hésitez pas à demander une fiche de données de sécurité (*aussi disponible sous www.mn-net.com/MSDS*).

Remarques générales :

Prélever seulement le nombre de languettes test nécessaires. Refermer la boîte immédiatement après. Eviter de toucher la zone de test.

Remarque spécifique au test :

La coloration jaune du papier réactif non utilisé est normale et ne signale pas une décomposition des réactifs.

Mode d'emploi :

- Rincer le récipient gradué avec la solution d'essai et le remplir jusqu'à la marque de graduation à 5 mL.
 - Ajouter 10 gouttes de NH_4^+ -1 (solution de hydroxyde de sodium) à l'échantillon.
 - Agiter l'échantillon avec précaution.
 - Immerger la languette test dans l'échantillon pendant 5 s.
 - Éliminer l'excédent de liquide en secouant la languette.
 - Comparer la couleur de la zone test avec l'échelle colorimétrique.
- En présence d'ions ammonium, le papier test prend une teinte orange.

Interférences :

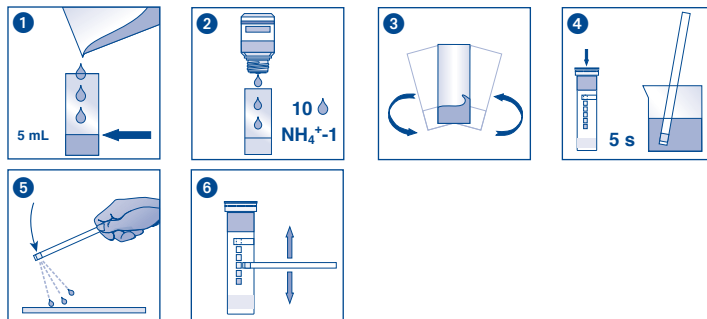
Ce test est destiné à la détermination de l'ammonium dans les eaux de surface et les eaux potables ainsi que dans les eaux industrielles qui ne contiennent aucun excès d'ions perturbateurs du genre calcium, magnésium (responsables de la dureté), fer et ions sulfure

Élimination :

Après usage, les languettes test doivent être traitées comme des déchets dangereux et suivre une filière de collecte particulière en vue d'un traitement spécifique.

Conservation et stabilité :

Ne pas exposer les languettes test à la lumière du soleil ni à l'humidité. Conserver la boîte dans un endroit frais et sec (température de stockage maximale : +30 °C). Dans la mesure où les consignes énoncées sont respectées, les languettes test se conservent jusqu'à la date de péremption imprimée sur l'emballage.



REF	Artikelnummer / Item number / Référence produit / Referencia / Artikelnummer / Numero di catalogo / Numer artykułu	LOT	Chargencode / Batch identification / Numéro de lot / Código de lote / Produktionummer / Codice del lotto / Numer partii
	Achtung! / Warning! / Attention! / ¡Atención! / Let op! / Attenzione! / Uwaga!		Verwendbar bis / Use by / À utiliser avant / Fecha de caducidad / Te gebruiken tot / Utilizzare entro (anno / mese) / Przydatność do użycia
	Temperaturbegrenzung / Permitted storage temperature range / Limites de température / Limites de temperatura / Temperaturbegrenzung / Limite de temperatura / Ograniczenie temperatury		Trocken aufbewahren / Store in a dry place / Conserver au sec / Mantener seco / Op een droge plaats bewaren / Mantener asciutto / Przechowywać w suchym miejscu
	Gebrauchsanweisung beachten / Please read instructions for use / Respecter les instructions d'utilisation / Obsérvense las instrucciones de uso / Lees de bijsluiting / Consultare le istru- zioni per l'uso / Przestrzegać instrukcję użycia		Packung geschlossen halten / Keep container closed / Refermer la boîte / Mantenga el envase cerrado / Verpak- king gesloten houden / Conservare la confezione chiusa / Przechowywać pojemnik szczelnie zamknięty
	Ausreichend für <n> Prüfungen / Contains sufficient for <n> tests / Contenu suffisant pour <n> tests / Contenido suficiente para <n> tests / Voldoende voor <n> tests / Contenuto sufficiente per <n> test / Wystarczająco dla kontroli <n>		