

20000003927

EUROSTAR digital_062015

IKA®

IKA® EUROSTAR 20 digital
IKA® EUROSTAR 40 digital
IKA® EUROSTAR 60 digital
IKA® EUROSTAR 100 digital
IKA® EUROSTAR 200 digital
IKA® EUROSTAR 20 high speed digital
IKA® EUROSTAR 400 digital



Kurzanleitung Ursprungssprache	DE	4			
User guide	EN	8	Kezelési útmutató	HU	60
Guide de l'utilisateur	FR	12	Navodila za uporabo	SL	64
Руководство пользователя	RU	16	Návod na obsluhu	SK	68
Guía del usuario	ES	20	Kasutusjuhend	ET	72
Gebbruikershandleiding	NL	24	Lietotāja rokasgrāmata	LV	76
Istruzioni d'uso	IT	28	Vartotojo instrukcija	LT	80
Manual	SV	32	ръководство на потребителя	BG	84
Brugervejledning	DA	36	Manual de utilizare	RO	88
Bruksanvisning	NO	40	Οδηγίες χρήσης	EL	92
Käyttöohjeet	FI	44	用戶指南	ZH	96
Guia do usuário	PT	48	ユーザーガイド	JA	99
Instrukcja	PL	52	사용자	KO	103
Návod k obsluze	CS	56			



IKA®-Werke, Germany
Reg. No. 004343

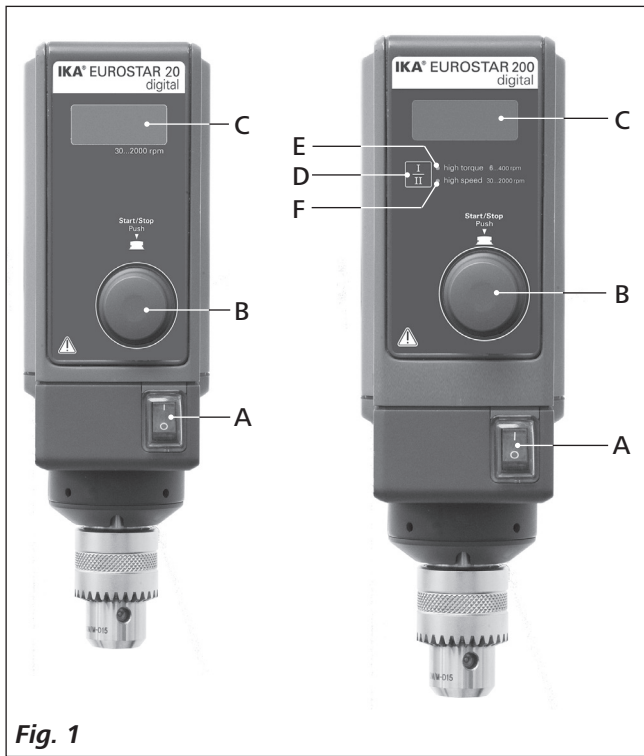


Fig. 1

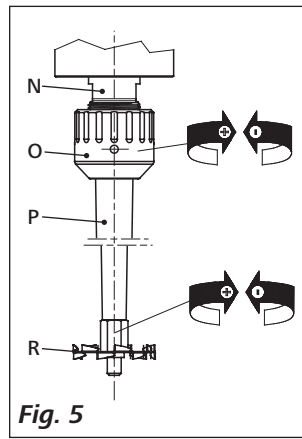


Fig. 5

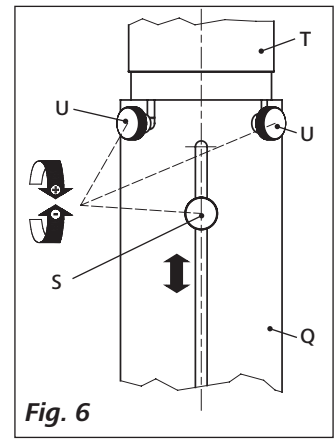


Fig. 6

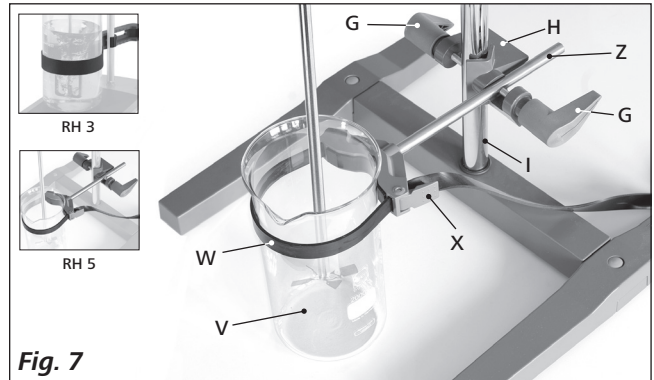


Fig. 7

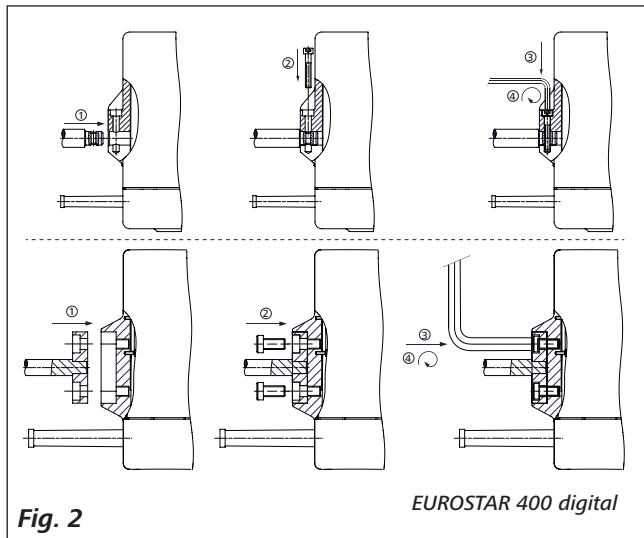


Fig. 2

EUROSTAR 400 digital

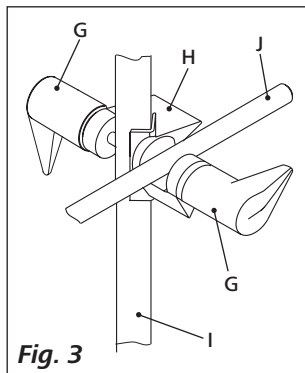


Fig. 3

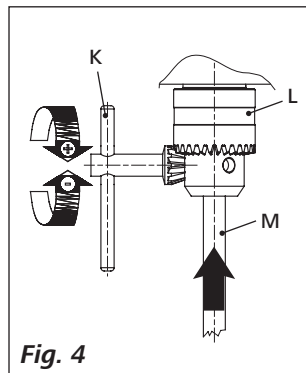


Fig. 4

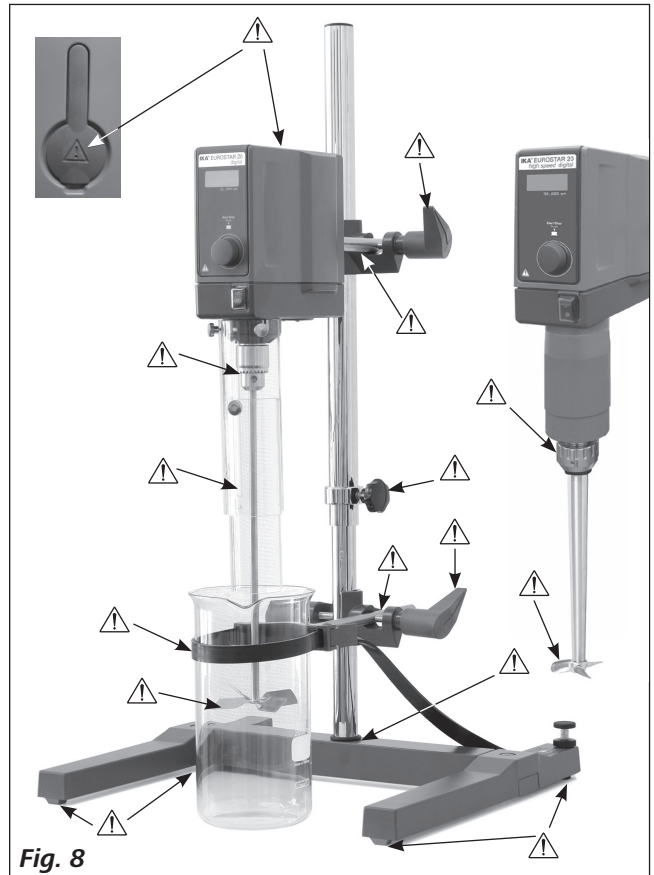


Fig. 8



Diese Kurzanleitung informiert Sie über die wichtigsten Bedienvorgänge und Funktionen!

Die komplette Betriebsanleitung in Ihrer Sprache finden Sie auf unserer Website (www.ika.com) zum Download!

Ursprungssprache

DE

Inhaltsverzeichnis

	Seite
EG-Konformitätserklärung	4
Zeichenerklärung	4
Sicherheitshinweise	5
Bestimmungsgemäßer Gebrauch	7
Inbetriebnahme	7

EG-Konformitätserklärung

Wir erklären in alleiniger Verantwortung, dass dieses Produkt den Bestimmungen der Richtlinien 2006/42/EG und 2004/108/EG entspricht und mit den folgenden Normen und normativen Dokumenten übereinstimmt: EN 61010-1, -2-051; EN ISO 12100-1, -2; EN 60204-1 und EN 61326-1.

Zeichenerklärung



Allgemeiner Gefahrenhinweis



Mit diesem Symbol sind Informationen gekennzeichnet, **die für die Sicherheit Ihrer Gesundheit von absoluter Bedeutung sind**. Missachtung kann zur Gesundheitsbeeinträchtigung und Verletzung führen.



Mit diesem Symbol sind Informationen gekennzeichnet, **die für die technische Funktion des Gerätes von Bedeutung sind**. Missachtung kann Beschädigungen am Gerät zur Folge haben.



Mit diesem Symbol sind Informationen gekennzeichnet, **die für den einwandfreien Ablauf der Gerätefunktion sowie für den Umgang mit dem Gerät von Bedeutung sind**. Missachtung kann ungenaue Ergebnisse zur Folge haben.

Sicherheitshinweise



- **Lesen Sie die Betriebsanleitung vor Inbetriebnahme vollständig und beachten Sie die Sicherheitshinweise.**
- Bewahren Sie die Betriebsanleitung für alle zugänglich auf.
- Beachten Sie, dass nur geschultes Personal mit dem Gerät arbeitet.
- Beachten Sie die Sicherheitshinweise, Richtlinien, Arbeitsschutz- und Unfallverhütungsvorschriften.
- Durch die nahezu unbegrenzt mögliche Kombination von Produkt, eingesetztem Werkzeug, Rührgefäß, Versuchsaufbau und Medium ist es nicht möglich die Sicherheit des Anwenders allein durch konstruktive Voraussetzungen auf Seiten des Produktes sicherzustellen. Dadurch können weitere, durch den Anwender zu realisierende, Sicherheitsvorkehrungen notwendig werden. Beispielsweise können durch Unwucht, zu schnelle Drehzahlsteigerung oder zu geringer Abstand des Rührwerkzeuges zum Rührgefäß, Glasapparaturen oder andere mechanisch empfindliche Rührgefäße beschädigt oder zerschlagen werden. Durch Glasbruch oder das dann frei rotierende Rührwerkzeug kann der Anwender schwer verletzt werden.
- Durch ungenügende Durchmischung von erhitztem Material oder durch zu hoch gewählte Drehzahl und dadurch erhöhtem Energieeintrag können unkontrollierte Reaktionen ausgelöst werden. Bei solchermaßen erhöhter Betriebsgefahr müssen durch den Anwender geeignete, zusätzliche Sicherheitsvorkehrungen (z.B. Splitterschutz) realisiert werden. Unabhängig davon empfiehlt **IKA®**, Anwendern die kritische bzw. gefährliche Materialien bearbeiten, den Versuchsaufbau durch geeignete Maßnahmen zusätzlich abzusichern. Dies kann z.B. durch explosions- und feuerhemmende Maßnahmen oder auch übergeordnete Überwachungseinrichtungen erfolgen. Weiterhin ist zu beachten, dass der **AUS Schalter** des **IKA®** Gerätes unverzüglich, direkt und gefahrlos erreichbar sein muss.
- Betreiben Sie das Gerät nicht in explosionsgefährdeten Atmosphären, mit Gefahrstoffen und unter Wasser.
- Verarbeiten Sie krankheitserregende Materialien nur in geschlossenen Gefäßen unter einem geeigneten Abzug. Bei Fragen wenden Sie sich bitte an **IKA®**.
- Das Gerät ist nicht für Handbetrieb geeignet.
- Das hohe Drehmoment des **EUROSTAR** erfordert eine spezielle Sorgfalt bei der Wahl des Statives und der Verdrehsicherung für den Rührbehälter.
- Stellen Sie das Stativ frei auf einer ebenen, stabilen, sauberen, rutschfesten, trockenen und feuerfesten Fläche auf.
- Achten Sie darauf, dass das Rührwerkzeug fest im Spannfutter eingespannt ist!
- Verwenden Sie eine Rührwellenschutzeinrichtung!
- Befestigen Sie das Rührgefäß gut. Achten Sie auf gute Standfestigkeit.



GEFAHR

Beachten Sie die in **Fig. 8** dargestellten Gefahrenstellen.



GEFAHR

Kann das durch Einbau bzw. räumliche Platzierung nicht in jedem Fall sichergestellt werden, muss ein zusätzlicher, gut erreichbarer **NOT -HALT-Taster** im Arbeitsbereich angebracht werden.

- Vermeiden Sie Stöße und Schläge auf Gerät oder Zubehör.
- Prüfen Sie vor jeder Verwendung Gerät und Zubehör auf Beschädigungen. Verwenden Sie keine beschädigten Teile.
- Sicheres Arbeiten ist nur mit Zubehör, das im Kapitel **„Zubehör“** beschrieben wird, gewährleistet.
- Beim Werkzeugwechsel und montieren des zulässigen Zubehörs muss der Hauptschalter des Gerätes in **AUS** Stellung stehen oder das Gerät vom Netz getrennt sein.
- Die Trennung des Gerätes vom Stromversorgungsnetz erfolgt nur durch Ziehen des Netz- bzw. Gerätesteckers.
- Die Steckdose für die Netzanschlussleitung muss leicht erreichbar und zugänglich sein.
- Die verwendete Steckdose muss geerdet sein (Schutzleiterkontakt).
- Spannungsangabe des Typenschildes muss mit Netzspannung übereinstimmen.
- Beachten Sie die zulässige Drehzahl des benutzten Rührwerkzeuges. Stellen Sie keinesfalls höhere Drehzahlen ein.
- Stellen Sie vor Inbetriebnahme des Gerätes die kleinste Drehzahl ein, da das Gerät mit der zuletzt eingestellten Drehzahl zu laufen beginnt. Steigern Sie die Drehzahl langsam.
- Richten Sie Ihre Aufmerksamkeit beim Einstellen der Drehzahl auf Unwuchten des Rührwerkzeuges und mögliches Spritzen des zu rührenden Mediums.
- Bearbeiten Sie nur Medien, bei denen der Energieeintrag durch das Bearbeiten unbedenklich ist. Dies gilt auch für andere Energieeinträge, z.B. durch Lichteinstrahlung.



GEFAHR

Betreiben Sie das Gerät niemals mit frei rotierendem Rührwerkzeug. Achten Sie darauf, dass Körperteile, Haare, Schmuck oder Kleidungsstücke nicht von rotierenden Teilen erfasst werden können.

GEFAHR

Der Betrieb mit frei rotierendem Wellenende ist gefährlich. Deshalb ist aus Gründen der Sicherheit das Durchstecken des Rührwerkzeuges über die obere Gehäusekante hinaus nur im Stillstand zulässig.

GEFAHR

Tragen Sie Ihre persönliche Schutzausrüstung entsprechend der Gefahrenklasse des zu bearbeitenden Mediums. Ansonsten besteht eine Gefährdung durch:

- Spritzen von Flüssigkeiten
- Herausschleudern von Teilen
- Erfassen von Körperteilen, Haaren, Kleidungsstücken und Schmuck.

GEFAHR

Beachten Sie eine Gefährdung durch:

- entzündliche Medien
- Glasbruch infolge mechanischer Rührenergie.

GEFAHR

Reduzieren Sie die Drehzahl falls:

- Medium infolge zu hoher Drehzahl aus dem Gefäß spritzt
- unruhiger Lauf auftritt
- das Gerät oder der gesamte Aufbau durch dynamische Kräfte zu wandern beginnt
- ein Fehlerfall auftritt.

GEFAHR

Fassen Sie nicht an drehende Teile!

- Elektrostatische Vorgänge zwischen dem Medium und der Abtriebswelle können nicht ausgeschlossen werden und zu einer Gefährdung führen.

- Nach einer Unterbrechung der Stromzufuhr oder einer mechanischen Unterbrechung während eines Rührvorganges läuft das Gerät nicht von selbst wieder an.
- Im Betrieb ist zu beachten, dass die Motoroberflächen (Kühlrippen) und besondere Lagerstellen sehr warm werden können.
- Decken Sie Lüftungsschlitze und Kühlrippen am Motor bzw. die Antriebseinheit nicht zu.
- Achten Sie darauf, dass das Stativ nicht zu wandern beginnt.
- Vermeiden Sie Stöße und Schläge auf das untere Wellenende bzw. Spannfutter. Bereits kleine, nicht erkennbare Schäden führen zu Unwucht und unrundem Lauf der Welle.
- Unwuchten der Abtriebswelle, des Futters und insbesondere der Rührwerkzeuge können zu unkontrolliertem Resonanzverhalten des Gerätes und des gesamten Aufbaues führen. Dabei können Glasapparaturen und Rührgefäße beschädigt oder zerschlagen werden. Dadurch und durch das rotierende Rührwerkzeug kann der Anwender verletzt werden. Tauschen Sie in diesem Fall das Rührwerkzeug gegen ein Werkzeug ohne Unwucht aus bzw. beseitigen Sie die Unwuchtersache. Falls weiterhin Unwucht oder außergewöhnliche Geräusche auftreten, senden Sie das Gerät zur Reparatur an den Händler oder den Hersteller mit einer beiliegenden Fehlerbeschreibung zurück.
- Bei zu langem Überlastbetrieb oder zu hoher Umgebungstemperatur schaltet das Gerät bleibend ab.
- Das Gerät darf, auch im Reparaturfall, nur von einer Fachkraft geöffnet werden. Vor dem Öffnen ist der Netzstecker zu ziehen. Spannungsführende Teile im Innern des Gerätes können auch längere Zeit nach Ziehen des Netzsteckers noch unter Spannung stehen.

WARNUNG

Abdeckungen bzw. Teile die ohne Hilfsmittel vom Gerät entfernt werden können, müssen zum sicheren Betrieb wieder am Gerät angebracht sein, damit zum Beispiel das Eindringen von Fremdkörpern, Flüssigkeiten etc. verhindert wird.

Bestimmungsgemäßer Gebrauch

• Verwendung:

Zum Rühren und Mischen von Flüssigkeiten geringer bis hoher Viskosität mit unterschiedlichen Rührwerkzeugen.

Bestimmungsgemäßer Gebrauch: Stativgerät (Spannfutter nach unten gerichtet)

• Verwendungsgebiet (nur Innenbereich):

- Laboratorien
- Schulen
- Apotheken
- Universitäten

Das Gerät ist für den Gebrauch in allen Bereichen geeignet, außer:

- Wohnbereichen
- Bereichen, die direkt an ein Niederspannungs-Versorgungsnetz angeschlossen sind, das auch Wohnbereiche versorgt.

Der Schutz für den Benutzer ist nicht mehr gewährleistet:

- Wenn das Gerät mit Zubehör betrieben wird, welches nicht vom Hersteller geliefert oder empfohlen wird
- Wenn das Gerät in nicht bestimmungsgemäßem Gebrauch entgegen der Herstellervorgabe betrieben wird
- Wenn Veränderungen an Gerät oder Leiterplatte durch Dritte vorgenommen werden.

Inbetriebnahme

Stellen Sie das Rührwerk auf einer stabilen, ebenen und rutschfesten Oberfläche auf. Das Rührwerk **EUROSTAR** muss mit einer Kreuzmuffe (z. B. **R 270**) an einem stabilen Stativ (z. B. **R 2722** oder **R 2723**) befestigt werden. Das Rührgefäß muss aus Sicherheitsgründen immer gut befestigt werden. Sie müssen außerdem dafür sorgen, dass die Haltevorrichtung (Stativ) so fixiert ist, dass sie nicht kippen kann und sich im Verlauf des Rührvorgangs nicht zu bewegen beginnt.

Das Zubehör muss gemäß der nachstehenden Montageanleitung zusammengebaut werden (**Fig. 2** bis **Fig. 7**).

Überprüfen Sie, ob die auf dem Typenschild angegebene Spannung mit der verfügbaren Netzspannung übereinstimmt.



Die verwendete Steckdose muss geerdet sein (Schutzleiterkontakt).

Wenn diese Bedingungen erfüllt sind, ist das Gerät nach Einstecken des Netzsteckers betriebsbereit. Andernfalls ist sicherer Betrieb nicht gewährleistet oder das Gerät kann beschädigt werden.

EUROSTAR 20, 40, 60, 100 digital und 20 high speed digital (Fig. 1):

Nach dem Einschalten des Hauptschalters (**A**) **Fig. 1** wird in der LED-Anzeige (**C**) die Softwareversion angezeigt und nach einigen Sekunden die zuletzt eingestellte Drehzahl. Vergewissern Sie sich, dass die eingestellte Drehzahl für den gewählten Versuchsaufbau geeignet ist. Im Zweifelsfall stellen Sie mit dem Drehknopf (**B**) die kleinste Drehzahl ein (Knopf ganz nach links gedreht). Drücken Sie den Drehknopf (**B**) um die Rührfunktion zu starten oder zu stoppen.

EUROSTAR 200 und 400 digital (Fig. 1):

Nach dem Einschalten des Hauptschalters (**A**) **Fig. 1** wird in der LED-Anzeige (**C**) die Softwareversion angezeigt und nach einigen Sekunden die zuletzt eingestellte Drehzahl. LED (**E**) oder (**F**) zeigt welcher Drehzahlbereich zuletzt gewählt wurde.

Vergewissern Sie sich, dass die eingestellte Drehzahl für den gewählten Versuchsaufbau geeignet ist. Im Zweifelsfall stellen Sie mit dem Drehknopf (**B**) die kleinste Drehzahl ein (Knopf ganz nach links gedreht). Drücken Sie den Drehknopf (**B**) um die Rührfunktion zu starten oder zu stoppen. Durch Drücken der Taste für den Drehzahlbereich (**D**) kann die Betriebsart für das Gerät zwischen Betriebsart mit hohem Drehmoment und Betriebsart mit hohen Drehzahlen umgeschaltet werden.

• Einstellung der Drehzahl:

Vor dem Starten des Gerätes können Sie die erforderliche Drehzahl mit dem Drehknopf (**B**) voreinstellen. Wenn Sie anschließend den Drehknopf (**B**) drücken, beginnt das Gerät mit der von Ihnen gewünschten Drehzahl zu laufen. Bei einer Änderung der Drehzahl wird die Nenndrehzahl in der Anzeige (**C**) angezeigt. Im Stillstand kann mit der Taste (**D**) zwischen den beiden Drehzahlbereichen (**I** und **II**) gewechselt werden. Im Standby-Modus zeigt die Anzeige (**C**) die eingestellte Drehzahl.

Das Rührwerk verfügt über zwei verschiedene Drehzahlbereiche:

Bereich I: niedere Drehzahl/hohes Drehmoment (LED (**E**)).

Bereich II: hohe Drehzahl/niederes Drehmoment (LED (**F**)).

• Richtige Vorgehensweise zum Wechseln des Drehzahlbereichs:

- Schalten Sie das Gerät mit dem Drehknopf (**B**) aus.
- Wechseln Sie den Drehzahlbereich mit Taste (**D**).
- Verändern Sie die Drehzahl mit dem Drehknopf (**B**).
- Schalten Sie das Gerät mit dem Drehknopf (**B**) ein.
- Die Drehzahl kann im Betrieb jederzeit verändert werden.
- Die Drehzahl erscheint in der Anzeige (**C**).



This user guide includes only the main operations and functions!

You can find and download **the complete operating instructions** in your language on our website (www.ika.com)!

EN

Contents

	Page
EC-Declaration of conformity	8
Explication of warning symbols	8
Safety instructions	9
Correct use	11
Commissioning	11

EC-Declaration of conformity

We declare under our sole responsibility that this product corresponds to the regulations 2006/42/EC and 2004/108/EC and conforms with the standards or standardized documents EN 61010-1, -2-051; EN ISO 12100-1, -2; EN 60204-1 and EN 61326-1.

Explication of warning symbols



General hazard



This symbol identifies information **that is of vital importance for safeguarding your health and safety**. Disregarding this information can lead to health impairment and injuries.



This symbol identifies information **that is of importance for the technically correct functioning of the system**. Disregarding this information can result in damage to the instrument or to system components.



This symbol indicates information **which is important for ensuring that the operations of the instrument are performed efficiently and for using the instrument**. Failure to observe this information can result in inaccurate results.

Safety instructions



- **Read the operating instructions in full before starting up and follow the safety instructions.**
- Keep the operating instructions in a place where it can be accessed by everyone.
- Ensure that only trained staff work with the instrument.
- Follow the safety instructions, guidelines, occupational health and safety and accident prevention regulations.
- Because the options for combining products, tools, stirring vessel, experiment and medium are nearly endless, user safety cannot be ensured simply with design requirements on the part of the product. For this reason, it may become necessary for users to take other precautionary safety measures. For example, glass device or other stirring vessels that are sensitive to mechanical stress can be damaged or shattered by an imbalance, increasing the speed too quickly or too little distance between the stirring element and the stirring vessel. Users can suffer serious injury from glass breakage or from the freely rotating stirring element.
- Uncontrolled reactions can be triggered by mixing the heated material insufficiently or by the energy generated by selecting a speed that is too high. In case of these and other increased operational hazards, users must take additional appropriate safety precautions (e.g. shatter protection). In any case, when using critical or hazardous materials in your processes, **IKA®** recommends to use additional appropriate measures to ensure safety in the experiment. For example, users can implement measures that inhibit fire or explosions or comprehensive monitoring equipment. Furthermore, users must make sure that the **OFF** switch of the **IKA®** product can be accessed immediately, directly and without risk at any time.



DANGER

If installation or positioning cannot ensure this access at all times, an additional **EMERGENCY STOP** switch that can be easily accessed must be installed in the work area.

- Only process media that will not react dangerously to the extra energy produced through processing. This also applies to any extra energy produced in other ways, e.g. through light irradiation.
- Do not operate the instrument in explosive atmospheres, with hazardous substances or under water.



DANGER

Please pay attention to the dangerous parts of the equipment in **Fig. 8**.

- Protect the instrument and accessories from bumping and impacting.
- Check the instrument and accessories beforehand for damage each time when you use them. Do not use damaged components.
- Safe operation is only guaranteed with the accessories described in the "**Accessories**" section.
- Always switch the main switch in the **OFF** position or disconnect the power before changing stirring element and fitting allowed accessories.
- The instrument can only be disconnected from the mains supply by pulling out the mains plug or the connector plug.
- The socket for the mains cord must be easily accessible.
- Socket must be earthed (protective ground contact).
- The voltage stated on the type plate must correspond to the mains voltage.
- Please observe the permitted speed for the stirring element. Never set higher speed.
- Make certain that the unit is set at the lowest speed before commissioning; otherwise, the unit will begin running at the speed set in last operation. Gradually increase the speed.
- Pay attention when setting the speed to any imbalance of the stirrer tools and possible spraying of the medium to be stirred.



DANGER

Never operate the instrument with the stirrer tools rotating freely. Ensure that parts of the body, hair, jewelry or items of clothing cannot be trapped by the rotating parts.



 **DANGER**

The operation of a free rotating shaft end is dangerous. Therefore, for safety reason, only insert through the stirring tool over the upper edge of housing at standstill.

 **DANGER**

Wear your personal protective equipment in accordance with the hazard category of the medium to be processed, otherwise there is a risk of:

- splashing of liquids
- projectile parts
- body parts, hair, clothing and jewelry getting caught.

 **DANGER**

Beware of the risk of:

- flammable materials
- glass breakage as a result of mechanical shaking power.

 **DANGER**

Reduce the speed if:

- the medium splashes out of the vessel because the speed is too high
- the instrument is not running smoothly
- the instrument begins to move around because of dynamic forces
- an error occurs.

 **DANGER**

Do not touch rotating parts during operation!

- There may be electrostatic activity between the medium and the output shaft which could cause a direct danger.
- After an interruption in the power supply or a mechanical interruption during a stirring process, the unit does not restart automatically.

- It is important to note that the surfaces of the motor (cooling fins) and certain parts of the bearing may get very hot during operation.
- Never cover the ventilation slots or cooling fins on the motor or on the instrument.
- Avoid knocking and impacting on the lower end of the shaft and the chuck gear teeth. Even minor, invisible damage can lead to imbalance and uneven shaft action.
- Ensure that the stand does not start to move.
- Imbalance of the output shaft, the chuck and in particular the stirring tools can lead to uncontrolled resonant vibrational behavior of the instrument and the whole assembly. Glass apparatus and stirrer containers can be damaged or shattered by this. It can cause injury to the operator, also can damage the rotating stirring tool. In this case exchange the stirring tool for one without imbalance or remedy the cause of the imbalance. If there is still imbalance, return it to the dealer or the manufacturer along with a description of the fault.
- If the instrument is operated too long in overload or if the ambient temperature is too high, the instrument switches off permanently.
- The machine must only be opened by trained specialists, even during repair. The instrument must be unplugged from the power supply before opening. Live parts inside the instrument may still be live for some time after unplugging from the power supply.

 **WARNING**

Covering or parts that are capable of being removed from the unit without accessory equipment have to be reattached to the unit for safe operation in order to prevent, for example, the ingress of fluids, foreign matter, etc..

Correct use

- **Use:**

For mixing/stirring liquids with low to high viscosities by various stirring tools.

Intended use: Stand device (chuck points down).

- **Range of use (indoor use only):**

- Laboratories
- Pharmacies
- Schools
- Universities

This instrument is suitable for use in all areas except:

- Residential areas
- Areas that are connected directly to a low-voltage supply network that also supplies residential areas.

The safety of the user cannot be guaranteed:

- If the instrument is operated with accessories that are not supplied or recommended by the manufacturer
- If the instrument is operated improperly or contrary to the manufacturer's specifications
- If the instrument or the printed circuit board are modified by third parties.

Commissioning

Assemble the overhead stirrer and all necessary accessories on a stable, even, non-slip surface. The **EUROSTAR** overhead stirrer must be secured to a stable stand (e.g. **R 2722** or **R 2723**) with a cross-sleeve (e.g. **R 270**). The stirring vessel must always be securely fixed for safety reasons. You must also ensure that the mounting device (stand) is set up in such a way that it is not liable to topple and does not start to move during the stirring procedure.

Accessories must be assembled according to the following assembly instructions (**Fig. 2** to **Fig. 7**).

Check whether the voltage given on the type plate corresponds to the available mains voltage.



The socket used must be earthed (fitted with earth contact).

If these conditions have been met, the machine is ready for operation when the mains plug is plugged in.

If these conditions are not met, safe operation is not guaranteed and the machine could be damaged.

EUROSTAR 20, 40, 60, 100 digital and 20 high speed digital (Fig. 1):

After switch on the main switch (**A**), the display (**C**) will display a software version number, and then display the speed setting in last operation after a few second. Ensure the speed set is suitable for the test medium selected. If in doubt, set the speed adjust knob (**B**) to the lowest speed (left hand position). Press the knob (**B**) to start or stop the stirring.

EUROSTAR 200 and 400 digital (Fig. 1):

After switch on the main switch (**A**), the display (**C**) will display a software version number, and then display the speed setting in last operation after a few second. LED (**E**) or LED (**F**) indicate the speed range setting in last operation. Ensure the speed set is suitable for the test medium selected. If in doubt, set the speed adjust knob (**B**) to the lowest speed (left hand position). Press the knob (**B**) to start or stop the stirring.

By pressing speed range key (**D**), the unit could be switch to different modes between high torque and high speed modes.

- **Speed setting:**

Before start the unit, you could preselected required speed with speed adjust knob (**B**). Then push down knob (**B**), the unit will speed up to your desired speed. When speed is changed, nominal speed will be displayed on the display (**C**).

At standstill, speed can be changed between two speed ranges (**I** or **II**) by pressing key (**D**). In standby mode, the display (**C**) shows the set speed value.

This stirrer has two different speed ranges:

Range I: low speed/high torque (LED (**E**)).

Range II: high speed/lower torque (LED (**F**)).

- **Correct step to change Speed Range:**

- Turn off the unit with knob (**B**).
- Change speed range with key (**D**).
- Change speed with knob (**B**).
- Turn on unit with knob (**B**).
- The speed can be changed at any time during operation.
- Speed appears in display (**C**).



Cette notice vous informe sur les principales procédures et fonctions!

Le mode d'emploi intégral dans votre langue se trouve sur notre site Web (www.ika.com) prêt à télécharger!

Langue d'origine: allemand

FR

Sommaire

	Page
Déclaration de conformité CE	12
Explication des symboles	12
Consignes de sécurité	13
Utilisation conforme	15
Mise en service	15

Déclaration de conformité CE

Nous déclarons sous notre seule responsabilité que le présent produit est conforme aux prescriptions des directives 2006/42/CE et 2004/108/CE, ainsi qu'aux normes et documents normatifs suivants: EN 61010-1, -2-051; EN ISO 12100-1, -2; EN 60204-1 et EN 61326-1.

Explication des symboles



Remarque générale sur un danger



Le présent symbole signale des informations **cruciales pour la sécurité de votre santé**. Un non-respect peut provoquer des problèmes de santé ou des blessures.



Le présent symbole signale des informations **importantes pour le bon fonctionnement technique de l'appareil**. Le non-respect de ces indications peut endommager l'appareil.



Le présent symbole signale des informations **importantes pour le bon déroulement des fonctions de l'appareil et pour la manipulation de l'appareil**. Le non-respect de ces indications peut avoir pour conséquence des résultats de mesure imprécis.

Consignes de sécurité



- **Lisez entièrement le mode d'emploi avant la mise en service et observez les consignes de sécurité.**
- Conservez le mode d'emploi de manière à ce qu'il soit accessible à tous.
- Veillez à ce que seul un personnel formé travaille avec l'appareil.
- Respectez les consignes de sécurité, les directives, ainsi que les mesures de prévention des accidents.
- En raison de l'infinité d'association du produit, des outils mis en œuvre, du bac d'agitation, du montage d'essai et des substances, il est impossible de garantir la sécurité de l'utilisateur par les seules conditions d'assemblage qu'implique le produit. Il est donc possible que l'utilisateur doive prendre des mesures de sécurité supplémentaires. Par exemple, les appareillages en verre ou d'autres bacs d'agitation sensibles aux conditions mécaniques peuvent être endommagés ou détruits par un balourd, une accélération trop rapide de la vitesse ou une distance trop courte entre l'outil d'agitation et le bac d'agitation. Dans ce cas-là, les bris de verre ou l'outil d'agitation en rotation à nu peuvent blesser gravement l'utilisateur.
- Un mélange insuffisant d'un matériau chauffé ou une vitesse de rotation trop élevée, et donc un dégagement d'énergie accru, peuvent être la cause de réactions incontrôlées. En présence d'un tel danger d'exploitation accru, l'utilisateur est tenu de prendre les mesures de sécurité supplémentaires appropriées (p. ex. protecteur-éclats). Indépendamment de ceci, **IKA®** recommande aux utilisateurs qui travaillent des matériaux critiques ou dangereux de sécuriser le montage d'essai par des mesures supplémentaires appropriées. Il peut par exemple s'agir de mesures anti-explosions ou anti-incendie, ou bien d'équipements de surveillance globale. De plus, il convient de veiller à ce que l'interrupteur **ARRÊT** de l'appareil **IKA®** reste accessible immédiatement, directement et sans danger.



DANGER

Si le montage et/ou l'emplacement ne le permettent pas, il faut prévoir un **bouton d'ARRÊT D'URGENCE** supplémentaire facilement accessible dans la zone de travail.

- Ne traitez que des substances pour lesquelles l'apport d'énergie pendant l'opération ne pose pas problème. Ceci s'applique également aux autres apports d'énergie, par ex. la radiation lumineuse.

- N'utilisez pas l'appareil dans des atmosphères explosives, avec des matières dangereuses et sous l'eau.
- Ne traitez des substances pathogènes que dans des récipients fermés et sous une hotte d'aspiration adaptée. En cas de questions, contactez **IKA®**.
- L'appareil n'est pas adapté à un fonctionnement manuel.
- Le couple élevé de l'**EUROSTAR** nécessite que le statif et l'élément anti-rotation pour le récipient d'agitation soient choisis avec le plus grand soin.
- Placez le statif à un endroit dégagé sur une surface plane, stable, propre, non glissante, sèche et non inflammable.
- Veillez à ce que l'outil d'agitation soit bien serré dans le mandrin!
- Utilisez un dispositif de protection pour arbre d'agitation!
- Fixez bien le bac d'agitation. La stabilité doit être assurée.



DANGER

Faites attention aux emplacements dangereux représentés sur la **Fig. 8**.

- Évitez les chocs et les coups sur l'appareil ou sur les accessoires.
- Avant chaque utilisation, contrôlez l'état de l'appareil et des accessoires. N'utilisez pas de pièces endommagées.
- Un travail en toute sécurité n'est garanti qu'avec les accessoires décrits dans le chapitre «**Accessoires**».
- En cas de changement d'outil et de montage d'accessoires autorisés, l'interrupteur principal de l'appareil doit rester sur **ARRÊT** ou l'appareil doit être débranché du secteur.
- Il n'est possible de couper l'alimentation en courant de l'appareil qu'en débranchant la prise secteur ou de l'appareil.
- La prise de courant utilisée pour le branchement sur secteur doit être facile d'accès.
- La prise utilisée doit être mise à la terre (contact à conducteur de protection).
- L'indication de la tension de la plaque signalétique doit coïncider avec la tension du réseau.
- Respectez la vitesse de rotation admissible de l'outil d'agitation utilisé. Ne réglez en aucun cas des vitesses de rotation plus élevées.
- Avant la mise en service de l'appareil, réglez la vitesse la plus basse car l'appareil commence à fonctionner à la dernière vitesse réglée. Augmentez lentement la vitesse de rotation.
- Lors du réglage de la vitesse de rotation, observez bien s'il n'y a pas de balourds sur l'outil d'agitation et s'il n'y a pas de projection éventuelle de la substance agitée.



DANGER

N'utilisez jamais l'appareil avec un outil d'agitation en rotation à nu. Veillez à ce que des parties du corps, des cheveux, des bijoux ou des vêtements ne puissent pas être happés par des pièces en rotation.

DANGER

Le fonctionnement avec extrémité de l'arbre en rotation à nu est dangereux. C'est pourquoi, pour des raisons de sécurité, le montage de l'outil d'agitation au-dessus du bord supérieur du boîtier n'est autorisé qu'à l'arrêt.

DANGER

Portez l'équipement de protection personnel en fonction de la classe de danger de la substance à traiter. Sinon, il y a danger de:

- projection de liquides
- éjection de pièces
- happement de parties du corps, cheveux, vêtements et bijoux.

DANGER

Attention aux risques suivants:

- substances inflammables
- bris de verre dû à l'énergie mécanique d'agitation.

DANGER

Réduisez la vitesse de rotation si:

- la substance est projetée hors du récipient, parce que la vitesse de rotation est trop élevée
- le fonctionnement est irrégulier
- l'appareil ou le montage entier commence à se déplacer en raison des forces dynamiques
- une panne se produit.

DANGER

Ne touchez pas les parties en rotation!

- La formation d'électricité statique entre la substance et l'arbre de sortie ne peut être exclue et peut entraîner une mise en danger.

- Après une interruption de l'alimentation électrique ou une interruption mécanique pendant un processus de d'agitation, l'appareil ne redémarre pas seul.
- Attention pendant le fonctionnement, les surfaces du moteur (ailettes de refroidissement) et des zones des paliers peuvent devenir très chaudes.
- Ne couvrez pas les fentes d'aération et les ailettes de refroidissement au niveau du moteur et de l'unité d'entraînement.
- Veillez à ce que le statif ne commence pas à se dérégler.
- Évitez les chocs et les coups sur l'extrémité inférieure de l'arbre et sur le mandrin. De petits dommages non décelables conduisent déjà à des balourds et à un fonctionnement irrégulier de l'arbre.
- Des balourds sur l'arbre de sortie, le mandrin et, en particulier, les outils d'agitation peuvent entraîner un phénomène de résonance incontrôlé de l'appareil et de l'ensemble du montage. Des appareillages en verre et des bacs d'agitation peuvent alors être endommagés ou détruits. Cela et l'outil d'agitation en rotation peuvent blesser l'utilisateur. Dans ce cas, remplacez l'outil d'agitation par un outil sans balourd ou éliminez la cause du balourd. Si le balourd persiste ou que des bruits inhabituels apparaissent, renvoyez l'appareil en réparation chez le revendeur ou le fabricant avec une brève description du problème.
- En cas de surcharge prolongée ou de température ambiante trop élevée, l'appareil s'éteint de façon permanente.
- L'appareil ne doit être ouvert que par un spécialiste, même en cas de réparation. Avant de l'ouvrir, la fiche secteur doit être débranchée. Les pièces conductrices à l'intérieur de l'appareil peuvent rester sous tension même après une période prolongée après le débranchement de la fiche secteur.

AVERTISSEMENT

Les protections et parties de l'appareil qui peuvent être déposées sans outils doivent être reposées sur l'appareil pour garantir un fonctionnement sûr, afin d'empêcher par exemple la pénétration de corps étrangers, de liquides, etc.

Utilisation conforme

• Utilisation:

Pour l'agitation et le mélange de liquides, de viscosité faible à élevée, avec différents outils d'agitation.

Utilisation conforme: dispositif statif (mandrin de serrage tourné vers le bas).

• Zone d'utilisation (uniquement en intérieur):

- laboratoires
- écoles
- pharmacies
- universités

L'appareil est adapté à une utilisation dans toutes les zones, sauf:

- les zones résidentielles
- les zones directement reliées à un réseau d'alimentation basse tension qui alimente également des zones résidentielles.

La protection des l'utilisateur n'est plus assurée:

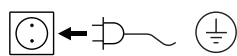
- si l'appareil est utilisé avec des accessoires non fournis ou non recommandés par le fabricant
- si l'appareil est utilisé de manière non conforme, en ne respectant pas les prescriptions du fabricant
- si des modifications ont été effectuées sur l'appareil ou le circuit imprimé par un tiers.

Mise en service

Placez l'agitateur sur une surface stable, plane et non glissante. L'agitateur **EUROSTAR** doit être fixé à l'aide d'un manchon en croix (par ex. **R 270**) sur un statif stable (par ex. **R 2722** ou **R 2723**). Pour des raisons de sécurité, le bac d'agitation doit toujours être bien fixé. En outre, vous devez vous assurer que le dispositif de maintien (statif) soit fixé de manière à ne pas pouvoir basculer et à ne pas commencer à bouger pendant le processus d'agitation.

Les accessoires doivent être montés conformément aux instructions de montage ci-après (**Fig. 2 à Fig. 7**).

Vérifiez si la tension indiquée sur la plaque signalétique et la tension du réseau disponible correspondent.



La prise utilisée doit être mise à la terre (contact à conducteur de protection).

Si ces conditions sont remplies, l'appareil est prêt à fonctionner une fois branché.

Sinon, le fonctionnement sûr n'est pas garanti ou l'appareil peut être endommagé.

EUROSTAR 20, 40, 60, 100 digital et 20 high speed digital (Fig. 1):

Une fois l'interrupteur principal (**A Fig. 1**) allumé, l'écran à DEL (**C**) affiche la version du logiciel et, au bout de quelques secondes, la dernière vitesse de rotation réglée. Assurez-vous que la vitesse de rotation réglée est adaptée au montage d'essai choisi. En cas de doute, réglez la vitesse la plus basse à l'aide du bouton rotatif (**B**) (bouton tourné à fond à gauche). Appuyez sur le bouton rotatif (**B**) pour démarrer ou arrêter la fonction d'agitation.

EUROSTAR 200 et 400 digital (Fig. 1):

Une fois l'interrupteur principal (**A Fig. 1**) allumé, l'écran à DEL (**C**) affiche la version du logiciel et, au bout de quelques secondes, la dernière vitesse de rotation réglée. La DEL (**E**) ou (**F**) indique quelle plage de vitesse a été sélectionnée en dernier. Assurez-vous que la vitesse de rotation réglée est adaptée au montage d'essai choisi. En cas de doute, réglez la vitesse la plus basse à l'aide du bouton rotatif (**B**) (bouton tourné à fond à gauche). Appuyez sur le bouton rotatif (**B**) pour démarrer ou arrêter la fonction d'agitation.

En appuyant sur la touche de la plage de vitesse (**D**), il est possible de choisir le mode de fonctionnement de l'appareil, entre le mode à couple élevé et le mode à vitesses élevées.

• Réglage de la vitesse de rotation:

Avant le démarrage de l'appareil, vous pouvez prérégler la vitesse de rotation requise avec le bouton rotatif (**B**). Si vous appuyez ensuite sur le bouton rotatif (**B**), l'appareil commence à fonctionner en tournant à la vitesse de rotation souhaitée. Si la vitesse de rotation est modifiée, la vitesse nominale est affichée sur l'écran (**C**). À l'arrêt, il est possible de changer entre les deux plages de vitesse (**I** et **II**) avec la touche (**D**). En mode veille, l'écran (**C**) affiche la vitesse de rotation réglée.

L'agitateur dispose de deux plages de vitesse différentes:

Plage I: vitesse réduite/couple élevé (DEL (**E**)).

Plage II: vitesse élevée/couple réduit (DEL (**F**)).

• Procédure appropriée pour changer de plage de vitesse:

- Éteignez l'appareil à l'aide du bouton rotatif (**B**).
- Changez de plage de vitesse avec la touche (**D**).
- Modifiez la vitesse de rotation avec le bouton rotatif (**B**).
- Allumez l'appareil à l'aide du bouton rotatif (**B**).
- La vitesse de rotation peut être modifiée à tout moment pendant le fonctionnement.
- La vitesse de rotation est indiquée à l'écran (**C**).



Настоящая краткая инструкция содержит информацию о важнейших процессах управления и функциях!

Полное руководство по эксплуатации можно скачать на веб-сайте нашей компании (www.ika.com)!

Исходный язык: немецкий



Содержание

	Страница
Сертификат соответствия CE	16
Условные обозначения	16
Инструкция по безопасности	16
Использование по назначению	18
Ввод в эксплуатацию	19

Сертификат соответствия CE

Мы с полной ответственностью заявляем, что данный продукт соответствует требованиям документов 2006/42/EC и 2004/108/EC и отвечает стандартам или стандартизованным документам EN 61010-1, -2-051; EN ISO 12 100-1, -2; EN 60 204-1 и EN 61326-1.

Условные обозначения



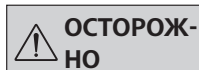
Общее обозначение опасности



Этим символом отмечена информация, **имеющая первостепенное значение для охраны вашего здоровья**. Пренебрежение этой информацией может нанести ущерб здоровью и привести к травме.



Этим символом отмечена информация, **имеющая значение для нормального технического функционирования устройства**. Пренебрежение этой информацией может привести к повреждению устройства.



Этим символом отмечена информация, **имеющая значение для бесперебойной работы устройства и надлежащего обращения с ним**. Пренебрежение этой информацией может привести к получению неточных результатов.

Инструкция по безопасности



• **Перед началом эксплуатации внимательно прочтите руководство до конца и соблюдайте требования инструкции по безопасности.**

- Храните руководство в доступном месте.
- К работе с оборудованием допускается только обученный персонал.
- Соблюдайте все инструкции по безопасности, правила и требования производственной гигиены и безопасности, применяемые на рабочем месте.

• Вследствие практически неограниченного числа возможных сочетаний изделия, установленного перемешивающего инструмента, сосуда для перемешивания, опытной установки и среды невозможно полностью обеспечить безопасность оператора исключительно за счет конструктивных особенностей изделия. Поэтому могут потребоваться дополнительные меры предосторожности со стороны оператора. Например, дисбаланс, слишком быстрое увеличение скорости вращения или слишком малое расстояние между перемешивающим инструментом и сосудом для перемешивания могут стать причиной повреждения или поломки стеклянного оборудования или других емкостей, чувствительных к механическому воздействию. В этом случае осколки стекла или открыто вращающийся перемешивающий инструмент могут привести к серьезному травмированию оператора.



- Недостаточное перемешивание нагретого материала или выбор слишком высокой скорости вращения и связанный с этим повышенный подвод энергии могут вызвать неконтролируемые реакции. При такой повышенной опасности, связанной с эксплуатацией устройства, необходимы дополнительные меры предосторожности и приспособленные для оператора (например, средства защиты от осколков). Независимо от этого **ИКА®** рекомендует операторам, обрабатывающим критические или опасные материалы, предусмотреть обеспечение дополнительной безопасности опытной установки с помощью соответствующих мероприятий и средств защиты. К ним могут относиться, например, меры по взрывозащите и пожарной безопасности или надзор со стороны вышестоящих контролирующих инстанций. Кроме того, необходимо обеспечить немедленный, непосредственный и безопасный доступ к **выключателю** устройства **ИКА®**.



ОПАСНО

Если обеспечить такой доступ невозможно по причине особенностей монтажа или пространственных ограничений, в рабочей зоне должна быть предусмотрена дополнительная, легко доступная **клавиша аварийного останова**.

- Допускается обрабатывать лишь материалы, не имеющие опасной реакции на прилагаемую вследствие перемешивания энергию. Сюда же можно отнести другие виды энергии (например, вследствие облучения малой дозой).
- Не допускается эксплуатация устройства во взрывоопасных помещениях, с опасными материалами или под водой.
- Обработка патогенных материалов допускается только в закрытых емкостях в вытяжном шкафу. При возникновении вопросов, обращайтесь в службу поддержки пользователей **ИКА®**.
- Оборудование не предназначено для ручной работы.
- Высокий вращающий момент изделия **EUROSTAR** требует особой тщательности при выборе штатива и стопорения вращения емкости для перемешивания.
- Устанавливайте устройство в просторном помещении на ровной, устойчивой, чистой, нескользкой, сухой и огнеупорной поверхности.
- Следите за тем, чтобы перемешивающий инструмент был надежно закреплен в зажимном патроне!
- Используйте защиту вала насадки!
- Закрепляйте сосуд для перемешивания надлежащим образом. Обеспечивайте хорошую устойчивость.



ОПАСНО

Обратите внимание на опасные части устройства, указанные на **Fig. 8**.

- Не допускайте ударов устройства или принадлежностей.
- Перед включением проверяйте устройство и принадлежности на наличие повреждений. Не используйте поврежденные компоненты.
- Безопасность работы гарантируется только при использовании принадлежностей, описанных в главе „**Принадлежности**“.
- При замене инструмента и монтаже допустимых принадлежностей главный выключатель устройства должен находиться в положении **ВЫКЛ.** либо устройство должно быть отключено от сети электропитания.
- Полное обесточивание устройства производится выниманием вилки кабеля питания из розетки электрической сети.
- Розетка электрической сети должна находиться в легкодоступном месте.
- Розетка электрической сети должна иметь заземляющий контакт.
- Проверьте соответствие источника питания данным, указанным на шильдике устройства.
- Соблюдайте скорость вращения, допустимую для используемого перемешивающего инструмента. Ни в коем случае не устанавливайте более высокую скорость вращения.
- Перед началом эксплуатации устройства установите самую низкую скорость вращения, поскольку устройство начинает работать со скоростью вращения, которая была установлена последней по времени. Повышайте скорость вращения постепенно.
- Устанавливая скорость вращения, обращайтесь внимание на дисбаланс перемешивающего инструмента и возможное разбрызгивание перемешиваемой среды.



ОПАСНО

Запрещается эксплуатировать устройство с открыто вращающимся перемешивающим инструментом. Избегайте захвата частей тела, волос, украшений или одежды вращающимися компонентами.



ОПАСНО

Устройство с открыто вращающимся концом вала представляет опасность. Поэтому в целях безопасности выдвигать перемешивающий инструмент над верхним краем корпуса допустимо только в остановленном состоянии.

**ОПАСНО**

Используйте средства индивидуальной защиты в соответствии с категорией опасности обрабатываемого материала, так как существует риск:

- разбрызгивания жидкостей
- подвижных деталей
- захвата частей тела, волос, одежды и украшений.

ОПАСНО

Учитывайте опасности, связанные с:

- легко воспламеняющимися материалами
- поломкой стекла в результате тряски.

ОПАСНО

Снизьте скорость в случае:

- проба выплескивается из емкости из-за высокой скорости перемешивания
- устройство работает неравномерно
- устройство самопроизвольно перемещается по поверхности стола из-за динамических нагрузок
- неисправность.

ОПАСНО

Не касайтесь двигающихся частей устройства!

- Нельзя исключить потенциально опасного электростатического взаимодействия между средой и ведомым валом.
- После прерывания электропитания или механического прерывания в процессе перемешивания устройство не возобновляет работу автоматически.
- При эксплуатации следует помнить, что части поверхности мотора (охлаждающие ребра) и некоторые опоры подшипников могут сильно нагреваться.
- Не перекрывайте вентиляционные отверстия и охлаждающие ребра мотора или приводного узла.

- Не допускайте толчков и ударов по нижнему концу вала и зажимному патрону. Даже небольшие, незаметные повреждения ведут к дисбалансу и неравномерному вращению вала.
- Следите за тем, чтобы штатив оставался неподвижным.
- Дисбаланс ведомого вала, патрона и особенно перемешивающих инструментов может привести к неконтролируемому резонансному поведению устройства и всей установки. При этом стеклянное оборудование и сосуды для перемешивания могут быть повреждены или разбиты. Оператор может быть травмирован осколками стекла или вращающимся перемешивающим инструментом. В таком случае замените перемешивающий инструмент другим инструментом, не имеющим дисбаланса, или устраните причину дисбаланса. В случае дальнейшего дисбаланса или появления необычного шума отправьте устройство в ремонт дилеру или изготовителю, приложив описание неполадки.
- При слишком длительной эксплуатации с большой нагрузкой или в условиях слишком высокой температуры окружающей среды устройство необратимо отключается.
- Вскрытие устройства должно производиться только уполномоченным специалистом, даже для ремонта. Перед вскрытием необходимо обесточить устройство. После отключения устройства от сети электропитания на некоторых электрических деталях в течение некоторого времени может оставаться остаточное напряжение.

ВНИМАНИЕ

Крышки устройства, снимаемые без приспособлений, необходимо установить на место перед включением устройства для предотвращения попадания жидкостей, посторонних веществ и т.п.

Использование по назначению

• Применение:

Для перемешивания и смешивания жидкостей от низкой до высокой вязкости с помощью различных перемешивающих инструментов.

• Область применения (только в помещении):

- Лаборатории
- Учебные заведения
- Аптеки
- Университеты

Использование по назначению: Устройство, устанавливаемое на штативе (зажимным патроном вниз).

Устройство пригодно для эксплуатации в любых помещениях, за исключением:

- жилых помещений
- зон, напрямую подключенных к сети питания низкого напряжения, которая обеспечивает также питание жилых помещений.

Защита пользователя не может быть гарантирована:

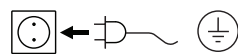
- в случае эксплуатации устройства с принадлежностями, не поставляемыми или не рекомендованными изготовителем
- в случае эксплуатации устройства не в соответствии с назначением, указанным изготовителем
- в случае модификации устройства или печатной платы, выполненной третьей стороной.

Ввод в эксплуатацию

Установите мешалку на устойчивой, ровной и не скользкой поверхности. Мешалку **EUROSTAR** необходимо с помощью крестообразной муфты (например, **R 270**) закрепить на устойчивом штативе (например **R 2722** или **R 2723**). В целях безопасности сосуд для перемешивания должен быть надежно закреплен. Кроме того, необходимо убедиться в том, что держатель (штатив) установлен без наклона и не может прийти в движение в процессе перемешивания.

Принадлежности необходимо устанавливать и закреплять согласно приведенным далее указаниям по сборке (**Fig. 2 – Fig. 7**).

Проверьте соответствие источника питания данным, указанным на шильдике устройства.



Используемая розетка должна иметь контакт заземления.

Если данные условия соблюдены, то устройство готово к работе сразу после подключения к сети электропитания. Если данные условия не соблюдены, то безопасность при работе не гарантируется и/или существует вероятность поломки устройства.

EUROSTAR 20, 40, 60, 100 digital и 20 high speed digital (Fig. 1):

После включения устройства с помощью главного выключателя (A) **Fig. 1** на светодиодном индикаторе (C) отображается версия программного обеспечения, а спустя несколько секунд – последнее установленное число оборотов. Убедитесь в том, что установленное число оборотов подходит для выбранной опытной установки. В случае сомнений установите с помощью вращающейся ручки (B) минимальное число оборотов (повернув ручку до упора влево). Функция перемешивания запускается или останавливается нажатием вращающейся ручки (B).

EUROSTAR 200 и 400 digital (Fig. 1):

После включения устройства с помощью главного выключателя (A) **Fig. 1** на светодиодном индикаторе (C) отображается версия программного обеспечения, а спустя несколько секунд – последнее установленное число оборотов. Светодиодный индикатор (E) или (F) показывает последнее установленное число оборотов. Убедитесь в том, что установленное число оборотов подходит для выбранной опытной установки.

В случае сомнений установите с помощью вращающейся ручки (B) минимальное число оборотов (повернув ручку до упора влево). Функция перемешивания запускается или останавливается нажатием вращающейся ручки (B).

Нажимая клавишу диапазона скоростей вращения (D), можно переключаться между режимом работы с высоким вращающим моментом и режимом работы с высокими скоростями вращения.

• Установка скорости вращения:

Перед запуском устройства можно с помощью вращающейся ручки установить требуемую скорость вращения (B). Если после этого нажать вращающуюся ручку (B), устройство начинает работу с установленной оператором скоростью. При изменении скорости вращения номинальное число оборотов отображается на индикаторе (C).

В остановленном состоянии можно с помощью клавиши (D) переключаться между двумя диапазонами скоростей вращения (I и II). В режиме ожидания на индикаторе (C) отображается установленное число оборотов.

В мешалке предусмотрены два различных диапазона скоростей вращения:

Диапазон I: низкая скорость вращения/высокий вращающий момент (светодиодный индикатор (E)).

Диапазон II: высокая скорость вращения/низкий вращающий момент (светодиодный индикатор (F)).

• Правила смены диапазона скоростей вращения:

- Выключите устройство с помощью вращающейся ручки (B).
- Смените диапазон скоростей вращения с помощью клавиши (D).
- Измените скорость вращения с помощью вращающейся ручки (B).
- Включите устройство с помощью вращающейся ручки (B).
- Скорость вращения можно изменить в любой момент работы.
- Скорость вращения (число оборотов) отображается на индикаторе (C).



Estas instrucciones breves le informan sobre las funciones y operaciones de manejo más importantes.

Las instrucciones de uso completas en su idioma se pueden descargar desde nuestro sitio web (www.ika.com).

Idioma original: alemán

ES

Índice

	Página
Declaración de conformidad CE	20
Declaración del marcado	20
Indicaciones de seguridad	21
Uso previsto	23
Puesta en servicio	23

Declaración de conformidad CE

Declaramos bajo nuestra exclusiva responsabilidad que este producto es conforme con las disposiciones de las Directivas 2006/42/CE y 2004/108/CE, así como con las siguientes normas y documentos normativos: EN 61010-1, -2-051; EN ISO 12100-1, -2; EN 60204-1 y EN 61326-1.

Declaración del marcado



Advertencia general sobre peligros



Este símbolo acompaña a las informaciones **que resultan absolutamente relevantes para la salud**. Esto significa que la no observación de dichas instrucciones puede provocar lesiones o afectar a la salud.



Este símbolo acompaña a las informaciones **que resultan relevantes para la función técnica del aparato**. La no observación de dichas instrucciones puede provocar daños en el aparato.



Este símbolo acompaña a las informaciones **que resultan relevantes para el funcionamiento correcto del aparato y su manejo**. La no observación de dichas instrucciones puede dar lugar a resultados inexactos.

Indicaciones de seguridad



- **Lea completamente este manual de instrucciones antes de usar el aparato y observe las indicaciones de seguridad.**
- Guarde este manual de instrucciones en un lugar accesible para todos.
- Asegúrese de que sólo personal cualificado utilice el aparato.
- Observe las advertencias de seguridad, las directivas y las normas de seguridad industrial y prevención de accidentes.
- La posibilidad de combinar de forma prácticamente ilimitada el producto, el útil empleado, el recipiente de agitación, el montaje experimental y el fluido no permite garantizar la seguridad del usuario atendiendo únicamente a las condiciones constructivas del producto, por lo que es posible que el usuario deba adoptar otras medidas de seguridad preventivas. Por ejemplo, el desequilibrio, el aumento excesivamente rápido de la velocidad o la distancia demasiado reducida del útil agitador con respecto al recipiente de agitación, pueden dañar o romper los aparatos de vidrio u otros recipientes de agitación mecánicamente sensibles. El usuario puede sufrir lesiones graves por la rotura del vidrio o la posterior rotación libre del útil agitador.
- Si el material calentado no se mezcla lo suficiente o se selecciona una velocidad demasiado alta, con el consiguiente aumento de la entrada de energía, pueden desencadenarse reacciones descontroladas. En caso de este tipo de peligro elevado durante el funcionamiento, el usuario debe adoptar otras precauciones de seguridad apropiadas (p. ej. protección contra astillas). Independientemente de ello, **IKA®** recomienda a los usuarios que procesen los materiales críticos o peligrosos y protejan el montaje experimental mediante medidas apropiadas. Para ello, por ejemplo, se pueden adoptar medidas retardadoras de la explosión y la combustión o también utilizar equipos de supervisión superiores. Además, es necesario asegurarse de que el interruptor de **APAGADO** del aparato **IKA®** esté fácilmente accesible de inmediato y sin riesgo.
- Procese solamente fluidos en los que la energía generada por el procesamiento no sea peligrosa. Esto también aplica a otras entradas de energía, como por ejemplo la radiación incidente de luz.
- No utilice el aparato en atmósferas explosivas, con sustancias peligrosas o bajo el agua.
- Procese los materiales que pueden causar enfermedades únicamente en recipientes cerrados y debajo de una campana extractora adecuada. Si tiene alguna pregunta, póngase en contacto con **IKA®**.
- El aparato no está diseñado para un funcionamiento manual
- El alto par de giro desarrollado por el **EUROSTAR** exige un especial cuidado en la elección del soporte y la protección contra torsión del recipiente de agitación.
- Coloque el soporte sin sujeción sobre una superficie plana, estable, limpia, no resbaladiza, seca e ignífuga.
- Asegúrese de que el útil agitador se fije firmemente en el mandril de sujeción.
- Utilice un dispositivo de protección para el eje agitador.
- Fije bien el recipiente de agitación. Compruebe que existe una estabilidad adecuada.



Preste atención a los puntos de peligro que se muestran en la **Fig. 8**.



Si esto no se puede garantizar en todos los casos debido al montaje o a la ubicación espacial, es preciso incorporar en la zona de trabajo un interruptor adicional de **Botón de parada de emergencia** al que se pueda acceder fácilmente.

- Proteja el equipo y sus accesorios contra golpes e impactos.
- Antes de utilizar el aparato y sus accesorios, asegúrese de que no estén dañados. No utilice componentes dañados.
- Sólo si se utilizan los accesorios que se describen en el Capítulo "**Accesorios**", se garantiza un funcionamiento seguro.
- Antes de cambiar el útil agitador y de montar los accesorios permitidos, verifique que el interruptor principal del aparato esté en la posición **OFF** o que el aparato esté desenchufado.
- Para desconectar el aparato de la red de alimentación sólo hay que sacar el cable de alimentación de la toma de corriente.
- La toma de corriente para el cable de alimentación debe estar fácilmente accesible.
- La toma de corriente utilizada debe disponer de una toma de tierra (conductor protector).
- La tensión especificada en la placa de características debe coincidir con la tensión de la red.
- No sobrepase la velocidad permitida del útil agitador utilizado. No ajuste en ningún caso una velocidad superior.



- Antes de poner en marcha el aparato, ajuste la velocidad mínima, pues el aparato siempre comienza funcionando a la última velocidad ajustada. Aumente la velocidad lentamente.
- Durante el ajuste de la velocidad observe si el útil agitador presenta desequilibrios y si salpica el fluido que se está agitando.

 PELIGRO

En ningún caso utilice el aparato con el útil agitador girando libremente. Asegúrese de que partes del cuerpo, pelo, joyas o ropa no se enganchen en las partes giratorias del aparato.

 PELIGRO

El funcionamiento con el extremo del eje girando libremente es peligroso. Por consiguiente, por razones de seguridad está permitido introducir el útil agitador por encima del borde superior de la carcasa sólo si está en reposo.

 PELIGRO

Use su equipo de protección individual de acuerdo con la clase de peligro del fluido que vaya a procesar. De lo contrario, se corre el riesgo de:

- Salpicaduras de líquidos
- Proyección de piezas
- Atrapamiento de partes del cuerpo, pelo, ropa y joyas.

 PELIGRO

Preste atención a los riesgos derivados de:

- Materiales inflamables
- Rotura de vidrio causada por la energía de la agitación mecánica.

 PELIGRO

Reduzca la velocidad si:

- el fluido salpica del recipiente debido a la velocidad demasiado alta
- el aparato marcha irregularmente
- el aparato o toda la estructura comienza a desviarse debido a las fuerzas dinámicas
- se produce un fallo.

 PELIGRO

No toque las partes giratorias durante el funcionamiento!

- Entre el fluido y el eje de salida se pueden producir procesos electrostáticos, lo que puede resultar peligroso.
- Si se produce un corte en el suministro eléctrico o una interrupción mecánica durante un proceso de dispersión, al restablecerse el funcionamiento normal el equipo no se pone en marcha de forma automática.
- Durante el funcionamiento debe tenerse en cuenta que las superficies del motor (aletas de refrigeración) y, sobre todo, los puntos de apoyo, pueden desarrollar una temperatura muy alta.
- No cubra nunca las rejillas de ventilación ni las aletas de refrigeración del motor o de la unidad de accionamiento.
- Asegúrese de que el soporte no se desvíe.
- Evite golpes e impactos en la parte inferior del extremo del eje o en el mandril de sujeción. Los daños pequeños, no detectables, pueden causar desequilibrio y marcha descentrada del eje.
- Desequilibrios del eje de salida, del mandril de sujeción y, en particular, de los útiles agitadores pueden producir un comportamiento incontrolado de resonancia del aparato y de toda la estructura. En este caso, las piezas de vidrio del equipo, así como los recipientes de agitación pueden dañarse o romperse. Esto, y el útil agitador girando, puede lesionar al usuario. En este caso, cambie el útil agitador por un útil sin desequilibrio o elimine la causa del desequilibrio. Si todavía hay desequilibrio o ruidos extraños devuelva el aparato al distribuidor o al fabricante para su reparación, acompañado de una descripción del fallo.
- Si el funcionamiento con sobrecarga se prolonga demasiado o la temperatura ambiente es demasiado alta, el aparato se desconecta de forma permanente.
- En caso de reparación, el aparato sólo puede ser abierto por técnicos especializados. Desenchufe el aparato antes de abrirlo. Las partes bajo tensión en el interior del aparato pueden seguir bajo tensión un tiempo prolongado tras desenchufar el aparato.

 ADVERTENCIA

Las cubiertas o partes que se pueden quitar sin herramientas, se deben colocar de nuevo en el aparato para su funcionamiento seguro con el fin de evitar, por ejemplo, que penetren cuerpos extraños, líquidos, etc.

Uso previsto

• Utilización:

Para agitar y mezclar líquidos de poca hasta alta viscosidad con diferentes tipos de útiles agitadores.

Uso previsto: Equipo de deporte (mandril orientado hacia abajo).

• Ámbito de utilización (sólo en espacio interior):

- Laboratorios
- Escuelas
- Farmacias
- Universidades

El aparato está indicado para su uso en cualquier sector, excepto:

- Zonas residenciales
- Zonas conectadas directamente a una red de baja tensión que alimenta también zonas residenciales.

La seguridad del usuario no se puede garantizar:

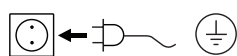
- si el aparato se usa con accesorios que no han sido suministrados o recomendados por el fabricante
- si el aparato se utiliza no conforme con el uso previsto en contra de las especificaciones del fabricante
- si terceras personas realizan modificaciones al equipo o a la placa de circuitos impresos.

Puesta en servicio

Instale el agitador sobre una superficie estable, plana y anti-deslizante. El agitador **EUROSTAR** se debe fijar con un casquillo en cruz (p. ej. **R 270**) sobre un soporte estable (p. ej. **R 2722** o **R 2723**). Por razones de seguridad, es necesario fijar bien el recipiente de agitación. Además, debe procurar que el dispositivo de fijación (soporte) esté fijado de tal manera que no pueda caerse y que no comience a moverse durante el proceso de dispersión.

El montaje de los accesorios se debe realizar de acuerdo con las siguientes instrucciones de montaje (**Fig. 2** a **Fig. 7**).

Compruebe si la tensión indicada en la placa de características coincide con la tensión de red disponible.



La toma de corriente utilizada debe disponer de una toma de tierra (conductor protector).

Si se cumplen estas condiciones, el aparato está listo para usar una vez enchufado.

De lo contrario no se puede garantizar un funcionamiento seguro y el aparato puede dañarse.

EUROSTAR 20, 40, 60, 100 digital y 20 high speed digital (Fig. 1):

Después de encender el interruptor principal (A) **Fig. 1**, en la pantalla LED (C) aparece la versión de software y, después de unos segundos, se visualiza la última velocidad ajustada. Asegúrese de que la velocidad ajustada es adecuada para el montaje experimental seleccionado. En caso de duda, ajuste la velocidad más baja con el botón giratorio (B), (gire el botón completamente hacia la izquierda). Pulse el botón giratorio (B) para iniciar o detener la función de agitación.

EUROSTAR 200 y 400 digital (Fig. 1):

Después de encender el interruptor principal (A) **Fig. 1**, en la pantalla LED (C) aparece la versión de software y, después de unos segundos, se visualiza la última velocidad ajustada. El LED (E) o (F) muestra el último rango de velocidad seleccionado.

Asegúrese de que la velocidad ajustada es adecuada para el montaje experimental seleccionado. En caso de duda, ajuste la velocidad más baja con el botón giratorio (B), (gire el botón completamente hacia la izquierda). Pulse el botón giratorio (B) para iniciar o detener la función de agitación.

Si se pulsa el botón para el rango de velocidad (D), el modo operativo del aparato se puede cambiar de modo operativo con alto par de giro a modo operativo con alta velocidad.

• Ajuste de la velocidad:

Antes de poner en marcha el aparato, la velocidad deseada se puede preajustar con el botón giratorio (B). Si a continuación pulsa el botón giratorio (B), el aparato comienza a funcionar con la velocidad ajustada. Si cambia la velocidad, en la pantalla (C) se visualiza la velocidad nominal. Con el botón (D) se puede cambiar entre los dos rangos de velocidades (**I** y **II**) estando el aparato en reposo. En el modo de espera (Standby), la pantalla (C) muestra la velocidad ajustada.

El agitador dispone de dos rangos de velocidad diferentes:

Rango I: baja velocidad/alto par de giro (LED (E)).

Rango II: alta velocidad/bajo par de giro (LED (F)).

• Procedimiento correcto para cambiar el rango de velocidad:

- Apague el aparato con el botón giratorio (B).
- Cambie el rango de velocidad con el botón (D).
- Ajuste la velocidad con el botón giratorio (B).
- Encienda el aparato con el botón giratorio (B).
- La velocidad se puede cambiar en cualquier momento durante el funcionamiento.
- La velocidad aparece en la pantalla (C).



Deze beknopte handleiding geeft informatie over de voornaamste bedieningsprocedures en functies!

U kunt de volledige gebruikshandleiding in uw taal op onze website (www.ika.com) downloaden!

Oorspronkelijke taal: Duits

NL

Inhoud

	Pagina
EG Verklaring van Overeenstemming	24
Verklaring van de tekens	24
Veiligheidsaanwijzingen	25
Bedoeld gebruik	27
Inbedrijfstelling	27

EG Verklaring van Overeenstemming

Wij verklaren uitsluitend voor onze verantwoordelijkheid dat dit product voldoet aan de bepalingen van de Richtlijnen 2006/42/EG en 2004/108/EG, en overeenstemt met de volgende normen en normatieve documenten: EN 61010-1, -2-051; EN ISO 12100-1, -2; EN 60204-1 en EN 61326-1.

Verklaring van de tekens



Algemene gevaaraanduiding



Met dit symbool wordt informatie aangeduid **die van fundamenteel belang is voor de veiligheid van uw gezondheid**. Veronachtzaming kan aantasting van de gezondheid en letsel tot gevolg hebben.



Met dit symbool wordt informatie aangeduid **die van belang is voor de technische werking van het apparaat**. Veronachtzaming kan beschadigen aan het apparaat tot gevolg hebben.



Met dit symbool wordt informatie aangeduid **die van belang is voor een probleemloze werking van het apparaat alsook voor de omgang met het apparaat**. Veronachtzaming kan onnauwkeurige resultaten tot gevolg hebben.

Veiligheidsaanwijzingen



- **Lees voor de inbedrijfstelling de gebruikshandleiding volledig door en neem de veiligheidsaanwijzingen in acht.**
- Bewaar de gebruikshandleiding op een plaats die voor iedereen toegankelijk is.
- Zorg ervoor dat alleen geschoold personeel met het apparaat werkt.
- Neem de veiligheidsaanwijzingen, richtlijnen, arbo- en ongevalpreventievoorschriften in acht.
- Door de nagenoeg onbeperkt mogelijke combinaties van product, werktuig, roervat, proefopstelling en medium is het niet mogelijk de veiligheid van de gebruiker uitsluitend door maatregelen bij de constructie van het product te verzekeren. Derhalve kunnen verdere, door de gebruiker te nemen veiligheidsmaatregelen noodzakelijk zijn. Glazen apparaten of andere mechanisch gevoelige roervaten kunnen bijvoorbeeld beschadigd of vernield worden door onbalans, door te snelle stijging van het toerental of door een te kleine afstand tussen het roerwerk tuig en het roervat. Door glasscherven of het vervolgens vrij draaiende roerwerk tuig kan de gebruiker ernstig gewond raken.
- Door onvoldoende vermenging van verhit materiaal of door een te hoog ingesteld toerental en daardoor verhoogde energie-inbreng kunnen ongecontroleerde reacties optreden. Bij een dergelijk verhoogd bedrijfsgevaar moeten geschikte aanvullende veiligheidsmaatregelen worden getroffen door de gebruiker (bijvoorbeeld bescherming tegen splinters). Onafhankelijk daarvan adviseert **IKA®** gebruikers die kritische resp. gevaarlijke materialen bewerken de proefopstelling extra te zekeren door geschikte maatregelen te nemen. Dit kan bijvoorbeeld door explosie- en brandvertragende maatregelen of ook door allesomvattende bewakingsvoorzieningen. Verder moet ervoor worden gezorgd dat de **UIT**-schakelaar van het **IKA®** apparaat onmiddellijk, rechtstreeks en zonder gevaar te bereiken is.



Als dit door inbouw of gezien de plaatsing in de ruimte niet in ieder geval gewaarborgd kan worden, dan moet een aanvullende, goed te bereiken **NOODSTOP-toets** in het werkgebied worden aangebracht.

- Bewerk uitsluitend media waarbij de energie-inbreng door de bewerking geen gevaar oplevert. Dit geldt ook voor andere energie-inbrengen, bijv. door lichtinstraling.

- Gebruik het apparaat niet in explosiegevaarlijke atmosferen, met gevaarlijke stoffen of onder water.
- Bewerk ziekteverwekkende materialen uitsluitend in gesloten houders onder een geschikte afzuiging. Gelieve bij vragen contact op te nemen met **IKA®**.
- Het apparaat is niet geschikt voor handbediening.
- Het hoge draaimoment van de **EUROSTAR** vereist bijzondere zorgvuldigheid bij de keuze van het statief en de draaibeveiliging voor de roerhouder.
- Plaats het statief op een vlakke, stabiele, schone, slipvaste, droge en vuurvaste ondergrond.
- Let erop of het roerwerk tuig vast in de klembus is gespannen!
- Gebruik een beveiligingsinrichting voor de roeras!
- Bevestig het roervat goed. Zorg voor een goede stabiliteit.



Let op de op **Fig. 8** aangegeven gevaarlijke plaatsen.

- Voorkom stoten en slagen tegen het apparaat of het toebehoren.
- Inspecteer het apparaat en het toebehoren voor elk gebruik op beschadigingen. Gebruik geen beschadigde onderdelen.
- Veilig werken wordt alleen gewaarborgd met het toebehoren dat beschreven is in het hoofdstuk "**Toebehoren**".
- Bij het verwisselen van het werktuig en het monteren van het toegestane toebehoren moet de hoofdschakelaar van het apparaat op de **UIT**-stand staan of moet het apparaat zijn afgescheiden van de netvoeding.
- Het apparaat is alleen afgescheiden van het elektriciteitsnet als de stekker uit het stopcontact is getrokken.
- Het stopcontact voor aansluiting op het elektriciteitsnet moet gemakkelijk te bereiken en toegankelijk zijn.
- Het gebruikte stopcontact moet geaard zijn (randaarde).
- De spanning die vermeld staat op de typeplaat moet overeenstemmen met de netspanning.
- Let op het toegestane toerental van het gebruikte roerwerk tuig. Stel in geen geval hogere toerentalen in.
- Stel voor de inbedrijfstelling van het apparaat het laagste toerental in, want het apparaat begint te werken met het laatst ingestelde toerental. Verhoog het toerental langzaam.
- Richt uw aandacht bij het instellen van het toerental op onbalans van het roerwerk tuig en mogelijk opspringen van het medium dat geroerd moet worden.



 **GEVAAR**

Drijf het apparaat nooit aan met een vrij draaiend roerwerktuig. Let erop dat lichaamsdelen, haar, sieraden of kledingstukken niet verstrikt kunnen raken in draaiende delen.

 **GEVAAR**

Werking met een vrij draaiend asuiteinde is gevaarlijk. Daarom mag het roerwerktuig uit veiligheidsoverwegingen alleen worden doorgestoken vanaf de bovenkant van de behuizing als het toestel stilstaat.

 **GEVAAR**

Draag uw persoonlijke beschermingen overeenkomstig de gevarenklasse van het medium dat bewerkt wordt. Anders bestaat er gevaar door:

- Spattende vloeistoffen
- Wegslingerende onderdelen
- Verstrikt raken van lichaamsdelen, haar, kledingstukken en sieraden.

 **GEVAAR**

Let op gevaar door:

- ontvlambare media
- glasscherven door mechanische roerenergie.

 **GEVAAR**

Verlaag het toerental als:

- het medium door een te hoog toerental uit het vat spat
- het apparaat ongelijkmatig draait
- het apparaat of de gehele opstelling door dynamische krachten begint te "lopen"
- er een fout optreedt.

 **GEVAAR**

Raak draaiende delen nooit aan!

- Elektrostatische processen tussen het medium en de aandrijfjas kunnen niet uitgesloten worden en kunnen gevaar veroorzaken.
- Na een onderbreking in de stroomtoevoer of na een mechanische onderbreking tijdens een roerproces start het apparaat niet vanzelf weer.

- Tijdens het gebruik moet erop gelet worden dat de oppervlakken van de motor (koelribben) en bijzondere lagerplekken zeer warm kunnen worden.
- Zorg ervoor dat de ontluchtungsleuven en de koelribben op de motor resp. de aandrijfleenheid niet worden afgedekt.
- Let erop dat het statief niet begint te lopen.
- Voorkom stoten en slagen tegen de onderkant van de as resp. de klembus. Ook kleine, niet vast te stellen beschadigingen veroorzaken onbalans en onronde loop van de as.
- Onbalans van de aandrijfjas, de klembus en in het bijzonder de roerwerktuigen kunnen leiden tot ongecontroleerd resonantiegedrag van het apparaat en van de gehele samenstelling. Hierbij kunnen glazen apparaten en roervaten beschadigd of vernield worden. Daardoor, en door het draaiende roerwerktuig, kan de gebruiker gewond raken. Verwissel in dit geval het roerwerktuig door een werktuig zonder onbalans, of hef de oorzaak van de onbalans op. Als er verder nog onbalans of abnormale geluiden optreden dient u het apparaat ter reparatie terug te sturen naar de dealer of de fabrikant, samen met een beschrijving van het probleem.
- Bij te lang geforceerd bedrijf of een te hoge omgevingstemperatuur slaat het apparaat blijvend af.
- Het apparaat mag uitsluitend door een vakman worden geopend, ook als het gerepareerd moet worden. Voor het openen moet eerst de stekker uit het stopcontact worden getrokken. Spanningvoerende onderdelen binnenin het apparaat kunnen ook langere tijd nadat de stekker uit het stopcontact gehaald is, nog onder spanning staan.

 **WAARSCHUWING**

Afdekkingen resp. onderdelen die zonder hulpmiddelen van het apparaat kunnen worden verwijderd, moeten voor een veilige werking weer op het apparaat zijn aangebracht, zodat bijvoorbeeld het binnendringen van vreemde voorwerpen, vloeistoffen enz. verhinderd wordt.

Bedoeld gebruik

• Toepassing:

Dit toestel is bedoeld voor het roeren en mengen van vloeistoffen met lage tot hoge viscositeit, met verschillende roerwerktuigen.

Bedoeld gebruik: Statief (klembus naar beneden gericht).

• Toepassingsgebied (alleen binnen):

- Laboratoria
- Scholen
- Apotheken
- Universiteiten

Het apparaat is geschikt voor gebruik in alle omgevingen, behalve:

- woningen
- omgevingen die rechtstreeks zijn aangesloten op een laagspanningsnet dat ook woningen van stroom voorziet.

De bescherming van de gebruiker wordt niet meer gewaarborgd:

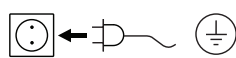
- als het apparaat wordt aangedreven met toebehoren dat niet door de fabrikant geleverd of aanbevolen is
- als het apparaat bij oneigenlijk gebruik in strijd met de instructies van de fabrikant gebruikt wordt
- als er door derden veranderingen aan het apparaat of de printplaat zijn aangebracht.

Inbedrijfstelling

Plaats het roertoestel op een stabiele, vlakke en slipvaste ondergrond. Het **EUROSTAR** roertoestel moet met een kruisbevestigingsstuk (bijv. **R 270**) aan een stabiel statief (bijv. **R 2722** of **R 2723**) worden bevestigd. Het roervat moet om veiligheidsredenen altijd goed bevestigd worden. U moet er bovendien voor zorgen dat de fixeervoorziening (statief) zo is vastgezet dat zij niet kan omkiepen en niet begint te bewegen tijdens het roeren.

Het toebehoren moet in overeenstemming met de volgende montagehandleiding geassembleerd worden (**Fig. 2** tot en met **Fig. 7**).

Controleer of de op de typeplaat vermelde spanning overeenstemt met de beschikbare netspanning.



Het gebruikte stopcontact moet geaard zijn (randaarde).

Als aan deze voorwaarden is voldaan, is het apparaat bedrijfsklaar nadat de stekker in het stopcontact is gestoken. Anders is veilig bedrijf niet gewaarborgd of kan het apparaat beschadigd raken.

EUROSTAR 20, 40, 60, 100 digital en 20 high speed digital (Fig. 1):

Na het inschakelen van de hoofdschakelaar (A) **Fig. 1** wordt op het leddisplay (C) de softwareversie weergegeven, en na enkele seconden ook het laatst ingestelde toerental. Verzekert u ervan dat het ingeschakelde toerental geschikt is voor de gekozen opstelling. In geval van twijfel stelt u met de draaiknop (B) het laagste toerental in (knop helemaal naar links gedraaid). Druk op de draaiknop (B) om de roerfunctie te starten of te stoppen.

EUROSTAR 200 en 400 digital (Fig. 1):

Na het inschakelen van de hoofdschakelaar (A) **Fig. 1** wordt op het leddisplay (C) de softwareversie weergegeven, en na enkele seconden ook het laatst ingestelde toerental. Led (E) of (F) geeft aan welk toerentalbereik als laatste gekozen is. Verzekert u ervan dat het ingeschakelde toerental geschikt is voor de gekozen opstelling. In geval van twijfel stelt u met de draaiknop (B) het laagste toerental in (knop helemaal naar links gedraaid). Druk op de draaiknop (B) om de roerfunctie te starten of te stoppen.

Door op de toets voor het toerentalbereik (D) te drukken kan de bedrijfswijze voor het apparaat worden gekozen, te weten de bedrijfswijze met hoog draaimoment of de wijze met hoge toerentallen.

• Instelling van het toerental:

Voordat het apparaat gestart wordt kunt u het vereiste toerental vooraf instellen met de draaiknop (B). Als u aansluitend op de draaiknop (B) drukt, begint het apparaat met het gewenste toerental te draaien. Bij verandering van het toerental wordt het nominale toerental weergegeven in het display (C). In stilstand kan met de toets (D) worden afgewisseld tussen beide toerentalbereiken (I en II). In de standby-modus toont het display (C) het ingestelde toerental.

Het roertoestel beschikt over twee verschillende toerentalbereiken:

Bereik I: laag toerental/hoog draaimoment (Led (E)).

Bereik II: hoog toerental/laag draaimoment (Led (F)).

• Juiste manier van werken om van toerentalbereik te veranderen:

- Schakel het apparaat uit met de drukknop (B).
- Verander het toerentalbereik met de toets (D).
- Verander het toerental met de drukknop (B).
- Schakel het apparaat in met de drukknop (B).
- Het toerental kan tijdens het bedrijf op elk willekeurig moment worden veranderd.
- Het toerental verschijnt in het display (C).



Queste brevi istruzioni per l'uso forniscono informazioni sulle principali procedure operative e funzioni!

Per scaricare le **istruzioni per l'uso complete** nella lingua desiderata, consultare il nostro sito Internet (www.ika.com)!

Lingua d'origine: tedesco

IT

Indice

	Pagina
Dichiarazione di conformità CE	28
Spiegazione dei simboli	28
Avvertenze per la sicurezza	29
Uso conforme	31
Messa in funzione	31

Dichiarazione di conformità CE

Dichiariamo sotto la nostra piena responsabilità che questo prodotto soddisfa le disposizioni delle direttive 2006/42/CE e 2004/108/CE ed è conforme alle seguenti norme e ai seguenti documenti normativi: EN 61010-1, -2-051; EN ISO 12100-1, -2; EN 60204-1 e EN 61326-1.

Spiegazione dei simboli



Avvertimento generico



Questo simbolo indica informazioni **estremamente importanti per la sicurezza e la salute**. La mancata osservanza può compromettere la salute e causare lesioni.



Questo simbolo indica informazioni **importanti per il funzionamento tecnico dell'apparecchio**. La mancata osservanza può causare danni all'apparecchio.



Questo simbolo indica informazioni **importanti per il perfetto funzionamento dell'apparecchio e per l'uso dello stesso**. La mancata osservanza può produrre risultati incerti.

Avvertenze per la sicurezza



- **Leggere accuratamente le istruzioni per l'uso prima della messa in funzione e attenersi alle avvertenze per la sicurezza.**
- Custodire le istruzioni per l'uso in un luogo accessibile a tutti.
- Accertarsi che l'apparecchio sia utilizzato soltanto da personale appositamente formato.
- Osservare le avvertenze per la sicurezza, le direttive, le norme antinfortunistiche e la normativa sulla sicurezza del lavoro.
- A causa delle possibili combinazioni pressoché infinite tra prodotto, strumento impiegato, recipiente di miscela, struttura di prova e mezzo, non è possibile garantire la sicurezza dell'utente sulla sola base dei requisiti costruttivi stabiliti per il prodotto. Pertanto possono rendersi necessarie ulteriori misure di sicurezza a carico dell'utente. Ad esempio, a causa di squilibri, un aumento eccessivo del numero di giri o una distanza troppo ravvicinata tra il miscelatore e il recipiente di miscela, possono verificarsi danni o una rottura delle apparecchiature in vetro o di altri recipienti di miscela sensibili dal punto di vista meccanico. La rottura di vetri o la conseguente rotazione libera del miscelatore possono ferire gravemente l'utente.
- La miscelazione insufficiente di materiale surriscaldato o un numero di giri troppo elevato con un conseguente aumento dell'input energetico possono scatenare reazioni incontrollate. In caso di maggior rischio di esercizio, l'utente dovrà adottare ulteriori misure di sicurezza idonee (ad es. protezione antischeggia). A prescindere da ciò, **IKA®** consiglia agli utenti che sottopongono a lavorazione materiali critici o pericolosi, di adottare adeguate misure per proteggere la struttura di prova, ad es. misure antideflagrazione e di ignifugazione o anche dispositivi di controllo installati a monte. Inoltre è necessario accertarsi che l'interruttore di arresto dell'apparecchio **IKA®** sia sempre accessibile in modo diretto, immediato e senza pericoli.



Se ciò non può essere garantito in ogni caso, a causa del montaggio o del posizionamento del prodotto, occorrerà predisporre un ulteriore **pulsante di ARRESTO D'EMERGENZA** che sia facilmente raggiungibile nell'area di lavoro.

- Trattare solo mezzi per i quali l'input energetico dovuto alla lavorazione non sia pericoloso. Ciò vale anche per altri input energetici, ad es. l'irradiazione di luce.

- Non azionare l'apparecchio in atmosfere esplosive, con sostanze pericolose e sotto l'acqua.
- Trattare materiali patogeni esclusivamente in recipienti chiusi sotto un apposito sfiatatoio. Per eventuali domande rivolgersi a **IKA®**.
- L'apparecchio non è idoneo al funzionamento manuale.
- La coppia elevata di **EUROSTAR** richiede un'attenzione particolare nella scelta dello stativo e del dispositivo antirotazione per il recipiente dell'agitatore.
- Collocare liberamente lo stativo su una superficie piana, stabile, pulita, antiscivolo, asciutta e ignifuga.
- Accertarsi che il miscelatore sia ben fissato nel mandrino di serraggio!
- Utilizzare un dispositivo di protezione miscelatore!
- Fissare bene il recipiente di miscela. Verificare che vi siano condizioni di buona stabilità.



Osservare i punti pericolosi indicati nella **Fig. 8**.

- Evitare urti e colpi sull'apparecchio o sugli accessori.
- Prima di ogni utilizzo, verificare l'eventuale presenza di danni all'apparecchio e agli accessori. Non utilizzare i componenti danneggiati.
- L'uso sicuro è garantito solo con gli accessori descritti nel capitolo "**Accessori**".
- Durante il cambio utensile e il montaggio dell'accessorio ammesso, l'interruttore generale dell'apparecchio deve essere in posizione **OFF** o l'apparecchio deve essere staccato dalla rete.
- Il distacco dell'apparecchio dalla rete di alimentazione avviene solo estraendo la spina o il connettore dell'apparecchio.
- La presa di corrente per il cavo di alimentazione deve essere facilmente raggiungibile e accessibile.
- La presa di corrente utilizzata deve essere messa a terra (contatto conduttore di terra).
- La specifica di tensione della targhetta deve corrispondere alla tensione di rete.
- Rispettare la velocità consentita per il miscelatore utilizzato. Non impostare in alcun caso velocità superiori al livello consentito.
- Prima della messa in funzione dell'apparecchio, impostare la velocità minima, altrimenti l'apparecchio entra in funzione con l'ultima velocità impostata. Aumentare lentamente la velocità.
- Quando si imposta la velocità, concentrare l'attenzione sullo squilibrio del miscelatore e sull'eventuale spruzzo del mezzo da miscelare.



 **PERICOLO**

Non azionare l'apparecchio se il miscelatore ruota liberamente. Accertarsi che le parti del corpo, i capelli o gli indumenti non rimangano impigliati tra le parti in movimento.

 **PERICOLO**

Il funzionamento con l'estremità dell'albero a libera rotazione è pericoloso. Pertanto, per motivi di sicurezza, è consentito far passare il miscelatore oltre il bordo superiore dell'alloggiamento solo da fermo.

 **PERICOLO**

Indossare i dispositivi di protezione individuali in base alla classe di pericolosità del mezzo da trattare. In caso contrario, può insorgere un pericolo causato da:

- spruzzi di liquidi
- espulsione di componenti
- parti del corpo, capelli, indumenti e gioielli impigliati nel meccanismo.

 **PERICOLO**

Attenzione al pericolo causato da:

- mezzi infiammabili
- rottura di vetri dovuta all'energia di miscelazione.

 **PERICOLO**

Ridurre la velocità se:

- a causa della velocità troppo elevata il mezzo spruzza fuori dal recipiente
- la corsa diventa instabile
- l'apparecchio o l'intera struttura comincia a spostarsi a causa delle forze dinamiche
- si manifesta un guasto.

 **PERICOLO**

Non toccare le parti rotanti!

- I processi elettrostatici tra il mezzo e l'albero condotto non possono essere esclusi e sono fonti di pericolo.

- Dopo un'interruzione dell'alimentazione di corrente o un'interruzione meccanica durante un processo d'agitazione, l'apparecchio non si riavvia automaticamente.
- Attenzione: durante il funzionamento le superfici del motore (alette di raffreddamento) e determinati cuscinetti possono surriscaldarsi.
- Non coprire la fessura di aerazione né le alette di raffreddamento sul motore o l'unità motrice.
- Verificare che lo stativo non cominci a spostarsi.
- Evitare urti e colpi sull'estremità inferiore dell'albero o sul mandrino di serraggio. Danni anche piccoli e non riconoscibili portano a uno squilibrio e al funzionamento irregolare dell'albero.
- Gli squilibri dell'albero condotto, del mandrino e, in particolare, dei miscelatori possono provocare una risposta incontrollata dell'apparecchio e dell'intera struttura alla risonanza. Le apparecchiature di vetro e i recipienti di mescola possono essere danneggiati o distrutti. L'utente può riportare lesioni a seguito di quanto sopra e della rotazione del miscelatore. In questo caso, sostituire il miscelatore con un attrezzo senza squilibrio o eliminare la causa dello squilibrio. Se lo squilibrio persiste o si avvertono rumori insoliti, rispedire l'apparecchio al rivenditore o al produttore per la riparazione con la descrizione dell'errore allegata.
- In caso di funzionamento in sovraccarico per troppo tempo o una temperatura ambiente troppo elevata, l'apparecchio si spegne in modo permanente.
- L'apertura dell'apparecchio è consentita soltanto a personale tecnico specializzato, anche in caso di riparazioni. Prima di aprire l'apparecchio, estrarre la spina. I componenti sotto tensione all'interno dell'apparecchio possono rimanere sotto tensione anche per un lungo periodo dopo aver estratto la spina.

 **AVVERTENZA**

Le protezioni ovvero i componenti che possono essere rimossi dall'apparecchio senza ausili, devono essere riposizionati sull'apparecchio per garantire un funzionamento sicuro e impedire, ad esempio, l'intrusione di corpi estranei, liquidi ecc.

Uso conforme

- **Utilizzo:**

Agitazione e miscelazione di liquidi a viscosità bassa e alta con diversi miscelatori.

Uso conforme: stativo (mandrino rivolto verso il basso)

- **Ambito di utilizzo (solo interno):**

- laboratori - scuole
- farmacie - università

L'apparecchio è adatto all'uso in tutti i campi tranne:

- aree residenziali
- aree direttamente collegate a una rete di alimentazione a bassa tensione che rifornisce anche le aree residenziali.

La sicurezza dell'utente non è più garantita:

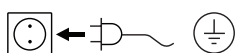
- se l'apparecchio viene azionato con accessori non forniti o non consigliati dal produttore
- se l'apparecchio viene azionato per un uso non conforme alle indicazioni del produttore
- se terzi apportano modifiche all'apparecchio o al circuito stampato.

Messa in funzione

Collocare l'agitatore su una superficie antiscivolo stabile e piana. L'agitatore **EUROSTAR** deve essere fissato con un manicotto a croce (ad es. **R 270**) su uno stativo stabile (ad es. **R 2722** o **R 2723**). Per motivi di sicurezza, il recipiente di mescola deve essere sempre ben fissato. Inoltre si deve provvedere affinché il dispositivo di bloccaggio (stativo) sia fissato in modo che non possa ribaltarsi e non cominci a spostarsi durante il processo di agitazione.

Gli accessori devono essere assemblati in conformità alle seguenti istruzioni di montaggio (da **Fig. 2** a **Fig. 7**).

Verificare se la tensione indicata sulla targhetta corrisponde alla tensione di rete disponibile.



La presa di corrente utilizzata deve essere messa a terra (contatto conduttore di terra).

Una volta soddisfatte tali condizioni, dopo aver inserito la spina l'apparecchio è operativo. In caso contrario, non è garantito il funzionamento sicuro o l'apparecchio può danneggiarsi.

EUROSTAR 20, 40, 60, 100 digital e 20 high speed digital (Fig. 1):

Dopo aver acceso **Fig. 1** l'interruttore generale (A), sul display a LED (C) compare la versione del software e dopo alcuni secondi l'ultima velocità impostata. Accertarsi che la velocità impostata sia adatta alla struttura di prova selezionata. Nei casi dubbi, impostare la velocità minima con la manopola (B) (manopola ruotata completamente a sinistra). Premere la manopola (B) per avviare o arrestare la funzione di agitazione.

EUROSTAR 200 e 400 digital (Fig. 1):

Dopo aver acceso **Fig. 1** l'interruttore generale (A), sul display a LED (C) compare la versione del software e dopo alcuni secondi l'ultima velocità impostata. Il LED (E) o (F) indica l'ultimo campo di velocità selezionato.

Accertarsi che la velocità impostata sia adatta alla struttura di prova selezionata. Nei casi dubbi, impostare la velocità minima con la manopola (B) (manopola ruotata completamente a sinistra). Premere la manopola (B) per avviare o arrestare la funzione di agitazione.

Premendo il tasto del campo di velocità (D) il modo operativo dell'apparecchio passa dalla modalità con coppia elevata a quella ad alta velocità.

- **Regolazione della velocità:**

Prima di avviare l'apparecchio è possibile preimpostare la velocità necessaria con la manopola (B). Premendo quindi la manopola (B) l'apparecchio comincia a funzionare alla velocità desiderata. Modificando la velocità, sul display (C) appare la velocità nominale. In fase di arresto, con il tasto (D) è possibile passare da un campo di velocità all'altro (**I** e **II**). In modalità di stand-by il display (C) visualizza la velocità impostata.

L'agitatore presenta due campi di velocità diversi:

Campo I: bassa velocità/coppia elevata (LED (E)).

Campo II: alta velocità/coppia ridotta (LED (F)).

- **Procedura corretta per modificare il campo di velocità:**

- Spegnerne l'apparecchio con la manopola (B).
- Passare da un campo di velocità all'altro con il tasto (D).
- Modificare la velocità con la manopola (B).
- Accendere l'apparecchio con la manopola (B).
- La velocità può essere modificata in qualsiasi momento durante il funzionamento.
- La velocità compare sul display (C).



Denna snabbstartsguide informerar om de viktigaste användningssätten och funktionerna!

En fullständig bruksanvisning på ditt språk finns att hämta från vår webbplats (www.ika.com)!

Originalspråk: tyska



Innehåll

	Sida
EG-försäkran om överensstämmelse	32
Symbolförklaring	32
Säkerhetsanvisningar	33
Korrekt användning	34
Idrifttagande	35

EG-försäkran om överensstämmelse

Vi förklarar härmed under eget ansvar att denna produkt motsvarar bestämmelserna i direktiven 2006/42/EG och 2004/108/EG och överensstämmer med följande standarder och normdokument: EN 61010-1, -2-051; EN ISO 12100-1, -2; EN 60204-1 och EN 61326-1.

Symbolförklaring



Allmän riskanvisning



Med denna symbol markeras information som är av **avgörande betydelse för hälsa och säkerhet**. Om varningen inte följs kan det påverka hälsan eller leda till kroppsskador.



Med denna symbol markeras information som är av **betydelse för apparatens tekniska funktion**. Om varningen inte följs kan det leda till skador på apparaten.



Med denna symbol markeras information som är av **betydelse för apparatens normala funktion och för hanteringen av apparaten**. Om varningen inte följs kan det leda till inexakta resultat.

Säkerhetsanvisningar



- **Läs hela bruksanvisningen innan du börjar använda apparaten och observera säkerhetsbestämmelserna.**
- Bruksanvisningen skall förvaras så att den är tillgänglig för alla.
- Se till att endast utbildad personal arbetar med apparaten.
- Observera gällande säkerhetsbestämmelser och direktiv samt föreskrifterna för arbetsskydd och förbyggnad av olyckor.
- De praktiskt taget obegränsade möjligheterna att kombinera produkten med verktyg, blandningskärl, försöksuppställning och medium gör att det inte är möjligt att garantera säkerheten för användaren enbart genom konstruktionslösningar vid tillverkningen. Därför krävs ytterligare säkerhetsåtgärder som måste vidtas av användaren. Exempelvis kan obalans, alltför snabb ökning av rotationshastigheten eller för litet avstånd mellan omrörarverktyget och blandningskärlet medföra att glasapparat eller andra ömtåliga blandningskärl skadas eller slås sönder. Användaren kan då skadas allvarligt av glasskärvor eller av omrörarverktyget som därvid roterar fritt.
- Otillräcklig omblandning av upphettat material eller en alltför hög rotationshastighet och den därigenom ökade energitillförseln kan leda till okontrollerade reaktioner. Vid en sådan förhöjd arbetsrisk krävs att användaren vidtar lämpliga ytterligare säkerhetsåtgärder (t.ex. splitterskydd). Vid bearbetning av kritiska eller farliga material rekommenderar **IKA**® dessutom att försöksuppställningen säkras ytterligare med lämpliga åtgärder om kritiska eller farliga material skall bearbetas. Det kan exempelvis innebära explosions- och brandskyddande åtgärder eller övergripande övervakningsanordningar. Vidare bör beaktas att **FRÅN**-brytaren på **IKA**®-apparaten måste kunna nås omedelbart, direkt och riskfritt.



FARA

Om detta inte alltid kan säkerställas på grund av monteringen eller placeringen i rummet, så måste en kompletterande, lätt nåbar **nödstoppsknapp** anbringas i arbetsområdet.

- Bearbeta endast medier som tål den energitillförsel som bearbetningen innebär. Detta gäller också energitillförsel i annan form, t.ex. ljusstrålning.



FARA

Observera riskområdena som visas i Fig. 8!

- Se till att apparaten eller tillbehören inte utsätts för stötar eller slag.
- Kontrollera före varje användning att apparat och tillbehör inte är skadade. Använd aldrig skadade delar.
- Säkra arbetsförhållanden kan endast garanteras med de tillbehör som beskrivs i kapitlet "**Tillbehör**".
- Vid verktygsbyte och montering av godkända tillbehör måste apparatens strömbrytare stå i läge **FRÅN** eller också måste apparaten skiljas från nätet.
- Bortkoppling från elnätet får endast ske genom att nätkabeln lossas.
- Vägguttaget för nätkabeln måste vara lätt tillgängligt.
- Stickkontakten måste vara jordad (skyddsledarkontakt).
- Typskyltens spänningsangivelse måste stämma överens med nätspänningen.
- Överskrid inte det tillåtna varvtalet för det använda omrörarverktyget. Ställ aldrig in högre varvtalet.
- Innan apparaten tas i bruk skall det lägsta varvtalet ställas in, eftersom apparaten startar med senast inställda varvtalet. Öka varvtalet långsamt.
- När varvtalet ställs in måste hänsyn tas till eventuell obalans hos omrörarverktyget och risken för stänk av mediet.



FARA

Kör aldrig apparaten med fritt roterande omrörarverktyg. Se till att kroppsdelar, hår, klädesplagg eller smycken inte kan fastna i roterande delar.

**FARA**

Det är farligt att köra apparaten med fritt roterande axelände. Av säkerhetsskäl får därför omrörarverktyget inte lyftas över kärlets kant förrän apparaten stannat.

FARA

Personlig skyddsutrustning skall bäras motsvarande riskklassen för det medium som skall bearbetas. Det finns annars risk för:

- vätskestänk
- att fragment kan kastas ut
- att kroppsdelar, hår, klädesplagg eller smycken fastnar.

FARA

Observera riskerna med:

- lättantändliga medier
- glaskrossning på grund av mekanisk rotationsenergi.

FARA

Reducera varvtalet om:

- mediet stänker upp ur kärlet därför att varvtalet är för högt
- apparaten går ojämnt
- apparaten börjar vandra på grund av dynamiska krafter
- ett fel uppträder.

FARA**Ta inte i roterande delar!**

- Elektrostatiska processer mellan medium och drivenhet kan inte uteslutas, vilket kan medföra risker.
- Efter ett strömavbrott eller ett mekaniskt avbrott under omrörningen startar maskinen inte om automatiskt.

! VARNING

Av säkerhetsskäl måste skyddslock och delar som borttagits utan hjälpmedel återmonteras för att förhindra att föroreningar, fukt etc. tränger in i apparaten.

- Under drift måste beaktas att motorns yta (kylflänsarna) och vissa lagerställen kan bli mycket heta.
- Ventilationsöppningar och kylflänsar på motorn resp. drivenheten får inte övertäckas.
- Se till att stativet inte börjar vandra.
- Se till att den undre axeländen resp. chucken inte utsätts för stötar eller slag. Redan små, osynliga skador kan leda till att axeln blir obalanserad och går ojämnt.
- Obalanser i drivaxeln, i chucken och speciellt i omrörarverktygen kan leda till okontrollerad resonans i apparaten och hela uppsättningen. Därvid kan glasapparatur och blandningskärn skadas eller förstöras. Härigenom riskerar användaren att skadas, bl.a. av det roterande omrörarverktyget. I detta fall måste den använda omrörarverktyget bytas ut mot ett verktyg utan obalanser, eller orsaken till obalansen åtgärdas. Om obalans eller ovanliga ljud fortsätter att uppträda, skall enheten skickas för reparation till återförsäljaren eller tillverkaren. En beskrivning av felet skal bifogas.
- Vid alltför långvarig överbelastning eller alltför hög omgivningstemperatur stängs apparaten av och slutar fungera.
- Apparaten får endast öppnas av kompetent fackpersonal. Detta gäller även vid reparation. Innan den öppnas skall stickkontakten dras ut ur nätuttaget. Spänningsförande delar i apparatens inre kan vara spänningsförande en längre tid efter att nätkabeln lossats.

Korrekt användning

• Användning:

För omrörning och blandning av vätskor med både låg och hög viskositet med olika omrörarverktyg.

Korrekt användning: På stativ (chucken riktad nedåt)

• Användningsområde (endast inomhus):

- laboratorier
- skolor
- apotek
- universitet

Instrumentet är lämpat för användning i alla lokaler utom:

- bostäder
- lokaler som är direkt anslutna till ett lågspänningsnät som även försörjer bostadslokaler.

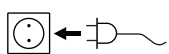
Skyddet för användaren kan inte garanteras:

- om apparaten körs med tillbehör som inte levererats eller rekommenderats av tillverkaren
- om apparaten används på ej avsett sätt i strid med tillverkarens anvisningar
- om ändringar på apparaten eller mönsterkortet görs av tredje part.

Idrifttagande

Ställ omröraren på ett stabilt, plant och halksäkert underlag. Omröraren **EUROSTAR 200 digital** måste fästas med en korsmuff (t.ex. **R 270**) på ett stabilt stativ (t.ex. **R 2722** eller **R 2723**). Blandningskärlet måste av säkerhetsskäl alltid vara ordentligt fastsatt. Se dessutom till att stativet är fixerat så att det inte kan välta eller börja röra sig under omrörningen. Tillbehören måste monteras i enlighet med monteringsanvisningarna i det följande (se även **Fig. 2** till **Fig. 7**).

Kontrollera att den på typskylten angivna nätspänningen stämmer överens med elnätets spänning.



Det eluttag som används måste vara jordat (skyddsledarkontakt).

När dessa villkor är uppfyllda är apparaten driftklar och kan anslutas till elnätet.

Annars kan säker drift inte garanteras och dessutom kan apparaten skadas.

EUROSTAR 20, 40, 60, 100 digital och 20 high speed digital (Fig. 1):

Efter tillkoppling av strömbrytaren (A) **Fig. 1** visar LED-displayen (C) aktuell programversion och efter några sekunder den senast inställda rotationshastigheten. Försäkra dig om att den inställda rotationshastigheten är lämplig för den valda försöksuppställningen. Vid tveksamhet bör den lägsta hastigheten ställas in med vridknappen (B) i läget längst åt höger. Tryck in vridknappen (B) för att starta eller stoppa omrörningen.

EUROSTAR 200 och 400 digital (Fig. 1):

Efter tillkoppling av strömbrytaren (A) **Fig. 1** visar LED-displayen (C) aktuell programversion och efter några sekunder den senast inställda rotationshastigheten. Lysdiod (E) eller (F) visar vilket varvtalsområde som valts.

Försäkra dig om att den inställda rotationshastigheten är lämplig för den valda försöksuppställningen. Vid tveksamhet bör den lägsta hastigheten ställas in med vridknappen (B) i läget längst åt höger. Tryck in vridknappen (B) för att starta eller stoppa omrörningen.

Genom att trycka på knappen för varvtalsområde (D) kan man växla mellan driftläget med högt vridmoment och driftläget med högt varvtal.

• **Varvtalsinställning:**

Innan apparaten startas kan önskat varvtal förinställas med vridknappen (B). När sedan vridknappen (B) trycks in börjar omröraren gå med det inställda varvtalet. Vid ändring av varvtalet visas det nominella varvtalet i displayen (C). Vid stillastående kan man växla mellan de två varvtalsområdena (**I** och **II**) med knappen (D). I standbyläget visar displayen (C) det inställda varvtalet.

Omröraren har två olika varvtalsområden:

Område I: lägre varvtal/högt vridmoment (lysdiod (E)).

Område II: högt varvtal/lågt vridmoment (lysdiod (F)).

• **Korrekt tillvägagångssätt för byte av varvtalsområde:**

- Koppla från apparaten med vridknappen (B).
- Byt varvtalsområde med knappen (D).
- Ändra varvtalet med vridknappen (B).
- Koppla in apparaten med vridknappen (B).
- Under drift kan varvtalet ändras när som helst.
- Varvtalet visas i displayen (C).



Den korte vejledning oplyser dig om de vigtigste betjeningsprocesser og funktioner!

Den komplette betjeningsvejledning på dit sprog finder du på webstedet (www.ika.com), hvor du også kan downloade den!

Oprindelsessprog: tysk

DA

Indholdsfortegnelse

	Side
EF-overensstemmelseserklæring	36
Tegnforklaring	36
Sikkerhedshenvisninger	37
Tiltænkt anvendelse	38
Ibrugtagning	39

EF-overensstemmelseserklæring

Vi erklærer hermed med eneansvar, at dette produkt overholder bestemmelserne i direktiverne 2006/42/EF samt 2004/108/EF og er i overensstemmelse med de følgende standarder og normative dokumenter: EN 61010-1, -2-051; EN ISO 12100-1, -2; EN 60204-1 og EN 61326-1.

Tegnforklaring



Generel farehenviisning



Med dette symbol markeres oplysninger, **der har afgørende betydning for dit helbreds sikkerhed**. Manglende overholdelse kan påvirke dit helbred og medføre kvæstelser.



Med dette symbol markeres oplysninger, **der har betydning for apparatets tekniske funktion**. Manglende overholdelse kan medføre beskadigelse af apparatet.



Med dette symbol markeres oplysninger, **der har betydning for det upåklagelige forløb af apparatets funktion og for håndteringen af apparatet**. Manglende overholdelse kan medføre upræcise resultater.

Sikkerhedshenvisninger



- **Læs hele driftsvejledningen før ibrugtagningen og overhold sikkerhedshenvisningerne.**

- Driftsvejledningen skal opbevares tilgængeligt for alle.
- Sørg for, at kun skolet personale arbejder med apparatet.
- Overhold sikkerhedshenvisninger, direktiver og bestemmelser om arbejdsbeskyttelse og forebyggelse af uheld.
- P.g.a. de nærmest ubegrænsede kombinationsmuligheder for produkt, anvendt værktøj, omrøringsbeholder, forsøgsopbygning og medium er det ikke muligt at garantere brugerens sikkerhed alene ved hjælp af produktets konstruktionsmæssige forudsætninger. Derfor kan der blive brug for yderligere sikkerhedsforanstaltninger, der skal tages af brugeren. F.eks. kan glasapparaturer eller andre mekanisk følsomme omrøringsbeholdere beskadiges eller ødelægges p.g.a. ubalance, for hurtig forøgelse af omdrejningstal eller for lille afstand mellem røreværktøj og omrøringsbeholder. Brugeren kan kvæstes hårdt af glasbrud eller det derefter frit roterende røreværktøj.
- Utilstrækkelig gennemblanding af ophedet materiale eller for højt indstillet omdrejningstal og resulterende øget energitilførsel kan udløse ukontrollerede reaktioner. Hvis der er øget driftsfare af denne art, skal brugeren tage egnede, yderligere sikkerhedsforanstaltninger (f.eks. splintringsbeskyttelse). Uafhængigt heraf anbefaler **IKA**® brugere, der bearbejder kritiske hhv. farlige materialer, at sikre forsøgsopbygningen yderligere ved hjælp af egnede foranstaltninger. Dette kan f.eks. ske ved hjælp af eksplosions- og brandhæmmende foranstaltninger eller overordnede overvågningsanordninger. Desuden skal man være opmærksom på, at **IKA**®-apparatets **FRA**-afbryder skal kunne nås direkte og uden fare.



FARE

Hvis dette ikke altid kan garanteres ved hjælp af monteringen eller placeringen i lokalet, skal en ekstra, let tilgængelig **NØDSTOPTAST** placeres i arbejdsområdet.

- Der må kun bearbejdes medier, hvor energitilførslen fra bearbejdningen er ubetænkelig. Dette gælder også for andre energitilførsler, f.eks. fra lysindstråling.
- Apparatet må ikke drives i atmosfærer med eksplosionsfare, med færestoffer og under vand.
- Sygdomsfremkaldende materialer må kun forarbejdes i lukkede beholdere under et egnet aftræk. Ved spørgsmål bedes du kontakte **IKA**®.
- Apparatet er ikke egnet til manuel drift.

- Det høje omdrejningsmoment af **EUROSTAR** kræver særlig omhyggelighed ved valg af stativet og vridningssikringen for omrøringsbeholderen.
- Stativet skal opstilles frit på en jævn, stabil, ren, skridsikker, tør og ildfast flade.
- Kontrollér, at røreværktøjet er spændt fast i spændepatronen!
- Brug en rørekselbeskyttelsesanordning!
- Omrøringsbeholderen skal fastgøres forsvarligt. Vær opmærksom på god stabilitet.



FARE

Vær opmærksom på de faresteder, der er vist i **Fig. 8**.

- Undgå stød eller slag på apparatet eller tilbehør.
- Apparatet og tilbehøret skal kontrolleres for beskadigelser før hver brug. Brug ikke beskadigede dele.
- Sikker arbejde er kun garanteret med tilbehør, der beskrives i kapitlet "**Tilbehør**".
- Ved værktøjskift og montering af det tilladte tilbehør skal apparatets hovedafbryder være sat til stillingen **FRA**, eller apparatet skal være koblet fra nettet
- Apparatet kan kun kobles fra strømforsyningsnettet ved at net- hhv. apparatstikket trækkes ud.
- Stikdåsen for netledningen skal kunne nås let og være let tilgængelig.
- Den anvendte stikdåse skal være jordet (jordledningskontakt).
- Typeskiltets spændingstal skal stemme overens med netspændingen.
- Vær opmærksom på det tilladte omdrejningstal for det røreværktøj, der anvendes. Højere omdrejningstal må under ingen omstændigheder indstilles.
- Indstil det mindste omdrejningstal, inden apparatet tages i brug, da apparatet starter op med det sidst indstillede omdrejningstal. Sæt omdrejningstallet op langsomt.
- Ved indstilling af omdrejningstallet skal man være opmærksom på ubalance af røreværktøjet og eventuelle stænk fra det medium, der skal omrøres.



FARE

Apparatet må aldrig drives med frit roterende omrøringsværktøj. Sørg for, at kropsdeler, hår, smykker eller beklædningsgenstande ikke kan gribes af roterende dele.



FARE

Drift med frit roterende akselende er farlig. Af hensyn til sikkerheden må røreværktøjet derfor kun stikkes igennem over husets øverste kant, mens apparatet står stille.

**FARE**

Brug personligt sikkerhedsudstyr svarende til fareklassen af det medium, der skal bearbejdes. Ellers er der fare p.g.a.:

- Stænk fra væsker
- Dele, der slynges ud
- Kropsdele, hår, beklædningsgenstande og smykker, der gribes.

FARE

Vær opmærksom på fare p.g.a.:

- antændelige medier
- glasbrud som følge af mekanisk omrøringsenergi.

FARE

Sæt omdrejningstallet ned, hvis:

- medium sprøjter ud af beholderen p.g.a. for højt omdrejningstal
- apparatet køre uroligt
- apparatet eller hele opbygningen begynder at flytte sig p.g.a. dynamiske kræfter
- der er en fejl.

FARE

Rør ikke ved roterende dele!

- Elektrostatiske processer mellem mediet og drivakslen kan ikke udelukkes og kan medføre fare.
- Efter en afbrydelse af strømforsyningen eller en mekanisk afbrydelse under en omrøringsproces starter apparatet ikke af sig selv igen.
- Under driften skal man være opmærksom på, at motorens overflader (køleribber) og bestemte lejesteder kan blive meget varme.

- Ventilationssprækkerne og køleribberne på motoren hhv. drivenheden må ikke tildækkes.
- Vær opmærksom på, at stativet ikke begynder at flytte sig.
- Undgå stød og slag på den nederste akselende hhv. spændepatronen. Også små, ikke synlige skader kan medføre ubalance og at akslen kører urundt.
- Ubalance af drivakslen, patronen og især røreværktøjerne kan medføre ukontrolleret resonansadfærd af apparatet og hele opbygningen. I denne forbindelse kan glasapparaturer og omrøringsbeholdere beskadiges eller ødelægges. Dette og det roterende røreværktøj kan medføre kvæstelse af brugeren. I dette tilfælde skal røreværktøjet skiftes ud med et værktøj uden ubalance hhv. årsagen til ubalancen skal fjernes. Hvis der fortsat optræder ubalance eller usædvanlige lyde, skal apparatet sendes til reparation hos forhandleren eller producenten med en vedlagt beskrivelse af fejlen.
- Ved for lang overbelastningsdrift eller for høj omgivelsestemperatur kobler apparatet fra permanent.
- Apparatet må kun åbnes af fagpersonale, også i tilfælde af en reparation. Netstikket skal trækkes ud, inden apparatet åbnes. Spændingsførende dele i apparatets indre kan stadig stå under spænding i længere tid, efter at netstikket blev trukket ud.

ADVARSEL

Afskærmninger hhv. dele, der kan fjernes fra apparatet uden hjælpemidler, skal af hensyn til sikker drift være monteret på apparatet igen, f.eks. for at forhindre, at fremmedlegemer, væsker osv. kommer ind i apparatet.

Tiltænkt anvendelse

• Anvendelse:

Til omrøring og blanding af væsker med lav til høj viskositet med forskellige røreværktøjer.

Tiltænkt anvendelse: Stativapparat (spændepatron rettet nedad).

• Anvendelsesområde (kun indendørs):

- Laboratorier
- Skoler
- Apoteker
- Universiteter

Apparatet er egnet til brug i alle områder undtagen:

- Boligområder
- Områder med direkte tilslutning til et lavspændingsforsyningsnet, der også forsyner boligområder.

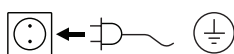
Brugerens beskyttelse er ikke længere garanteret, hvis:

- apparatet drives med tilbehør, der ikke leveres eller anbefales af producenten
- apparatet i strid med producentens oplysninger ikke bruges i overensstemmelse med den tiltænkte anvendelse
- der foretages ændringer på apparatet eller printpladen ved tredje parter.

Ibrugtagning

Placér røreværket på en stabil, jævn og skridsikker overflade. Røreværket **EUROSTAR** skal med en krydsuffe (f.eks. **R 270**) fastgøres til et stabilt stativ (f.eks. **R 2722** eller **R 2723**). Af hensyn til sikkerheden skal omrøringsbeholderen altid fastgøres godt. Man skal desuden sørge for, at holdeanordningen (stativ) er fikseret sådan, at den ikke kan tippe og ikke begynder at bevæge sig i løbet af omrøringsprocessen. Tilbehøret skal bygges sammen i overensstemmelse med monteringsvejledningen nedenfor (**Fig. 2** til **Fig. 7**).

Kontrollér, at spændingen oplyst på typeskiltet stemmer overens med den tilgængelige netspænding.



Den anvendte stikdåse skal være jordet (jordledningskontakt).

Hvis disse betingelser er opfyldt, er apparatet driftsklar efter tilslutning af netstikket.

Ellers er der ikke garanti for sikker drift eller apparatet kan beskadiges.

EUROSTAR 20, 40, 60, 100 digital og 20 high speed digital (Fig. 1):

Efter tilkobling af hovedafbryderen (A) **Fig. 1** viser LED-displayet (C) softwareversionen og efter nogle sekunder det sidste indstillede omdrejningstal. Kontrollér, at det indstillede omdrejningstal er egnet til den valgte forsøgsopbygning. I tilfælde af tvivl indstilles det mindste omdrejningstal med drejeknappen (B) (drej knappen helt til venstre). Tryk på drejeknappen (B) for at starte eller stoppe rørefunktionen.

EUROSTAR 200 og 400 digital (Fig. 1):

Efter tilkobling af hovedafbryderen (A) **Fig. 1** viser LED-displayet (C) softwareversionen og efter nogle sekunder det sidste indstillede omdrejningstal. LED (E) eller (F) viser det sidste valgte omdrejningstalsområde.

Kontrollér, at det indstillede omdrejningstal er egnet til den valgte forsøgsopbygning. I tilfælde af tvivl indstilles det mindste omdrejningstal med drejeknappen (B) (drej knappen helt til venstre). Tryk på drejeknappen (B) for at starte eller stoppe rørefunktionen.

Med et tryk på tasten for omdrejningstalsområdet (D) kan apparatets driftsmåde skiftes om mellem driftsmåde med højt moment og driftsmåde med høje omdrejningstal.

• **Indstilling af omdrejningstal:**

Inden apparatet startes, kan det nødvendige omdrejningstal forudindstilles med drejeknappen (B). Hvis man derefter trykker på drejeknappen (B), begynder apparatet at køre med det ønskede omdrejningstal. Ved en ændring af omdrejningstallet vises det nominelle omdrejningstal på displayet (C). Ved stilstand kan der med tasten (D) skiftes mellem de to omdrejningstalsområder (**I** og **II**). I standbytilstand viser displayet (C) det indstillede omdrejningstal.

Røreværket råder over to forskellige omdrejningstalsområder:

Område I: lavere omdrejningstal/højt moment (LED (E)).

Område II: højere omdrejningstal/lavt moment (LED (E)).

• **Korrekt fremgangsmåde til skift af omdrejningstalsområdet:**

- Sluk for apparatet med drejeknappen (B).
- Skift omdrejningstalsområde med tasten (D).
- Lav om på omdrejningstallet med drejeknappen (B).
- Tænd for apparatet med drejeknappen (B).
- Omdrejningstallet kan ændres når som helst under driften.
- Omdrejningstallet vises på displayet (C).



Denne korte veiledningen gir deg informasjon om de viktigste funksjonene og kontrollene!

Du kan laste ned **hele bruksanvisningen** på norsk fra vår hjemmeside (www.ika.com)!

Kildespråk: tysk

NO

Innhold

	Side
EU-konformitetserklæring	40
Symbolforklaring	40
Sikkerhetsinformasjon	41
Korrekt bruk	42
Ta apparatet i bruk	43

EU-konformitetserklæring

Vi erklærer under eneansvar at dette produktet samsvarer med bestemmelsene i retningslinjene 2006/42/EU og 2004/108/EU og stemmer overens med følgende standarder og standardiserte dokumenter: EN 61010-1, -2-051; EN ISO 12100-1, -2; EN 60204-1 og EN 61326-1.

Symbolforklaring



Generelt varsel om fare



Dette symbolet brukes til å merke informasjon **som er svært viktig for din helses sikkerhet**. Hvis det ikke overholdes, kan det føre til svekket helse og skader.



Dette symbolet brukes til å merke informasjon **som er viktig for apparatets tekniske funksjon**. Hvis det ikke overholdes, kan det føre til skader på apparatet.



Dette symbolet brukes til å merke informasjon **som er viktig for feilfri apparatfunksjon samt for bruk av apparatet**. Hvis dette ikke overholdes, kan det føre til unøyaktige resultater.

Sikkerhetsinformasjon



- **Les hele bruksanvisningen før du tar apparatet i bruk. Følg sikkerhetsinformasjonen.**
- Oppbevar bruksanvisningen tilgjengelig for alle.
- Pass på at kun opplært personale arbeider med apparatet.
- Overhold sikkerhetsinformasjon, retningslinjer samt forskrifter angående arbeidsbeskyttelse og forebygging av ulykker.
- På grunn av nesten ubegrensede kombinasjonsmuligheter av produkt, verktøy, rørebeholder, forsøksoppbygning og medium, er det ikke mulig å ivareta brukerens sikkerhet kun ved hjelp av konstruktive tiltak på produktsiden. Brukeren kan derfor være nødt til å også iverksette andre sikkerhetstiltak. Glassapparaturer eller andre rørebeholdere som i liten grad tåler mekanisk påvirkning, kan for eksempel skades eller ødelegges på grunn av ubalanse, for rask turtallsøkning eller for liten avstand mellom røreverktøy og rørebeholder. Knust glass eller fritt roterende verktøy kan føre til alvorlige personskader for brukeren.
- Ukontrollerte reaksjoner kan utløses som følge av utilstrekkelig blanding av oppvarmet materiale eller av energien som oppstår hvis det er valgt for høyt turtall. I slike tilfeller av økt driftsfare må brukeren iversette ekstra, egnede sikkerhetstiltak (f.eks. splintbeskyttelse). Uavhengig av dette anbefaler **IKA®** at du sikrer forsøksoppbyggingen ved hjelp av egnede ekstratiltak når du bearbejder kritiske eller farlige materialer. Dette kan f.eks. være eksplosjons- og brannhemmende tiltak eller overordnede overvåkningsinnretninger. Videre er det også viktig at **AV**-bryteren på **IKA®**-apparatet er lett tilgjengelig på en rask og sikker måte.



FARE

Hvis apparatets montering eller plassering hindrer tilgang til bryteren, skal det plasseres en ekstra, lett tilgjengelig **NØDSTOPP**-bryter i arbeidsområdet.

- Bearbeid kun medier som ikke reagerer kritisk på energien som tilføres under bearbeidelsesprosessen. Dette gjelder også tilførsel av annen energi, f.eks. ved lysinnstråling.
- Apparatet skal ikke benyttes i eksplosjonsfarlig atmosfære, sammen med farlige stoffer eller under vann.
- Sykdomsfremkallende materialer skal kun bearbeides i lukkede beholdere og under en egnet avtrekksvifte. Har du spørsmål, ta kontakt med **IKA®**.
- Apparatet er ikke egnet for manuell drift.



FARE

Vær oppmerksom på farepunktene som er vist i **Fig. 8**.

- Unngå støt og slag mot apparat og tilbehør.
- Kontroller apparat og tilbehør for skader hver gang du skal bruke dem. Ikke bruk deler som er skadet.
- Sikker drift er kun sikret med tilbehøret som er beskrevet i kapitlet "**Tilbehør**".
- Slå alltid apparatets hovedbryter **AV** eller koble apparatet fra strømforsyningen ved skifte av verktøy eller montering av tillatt tilbehør.
- For å koble apparatet fra strømforsyningen, må du dra ut strømkontakten eller apparatets kontakt.
- Stikkontakten for strømforsyningen skal være lett tilgjengelig.
- Stikkontakten skal være jordet (beskyttelsesjordet kontakt).
- Spenningen som er angitt på typeskiltet må stemme overens med nettspenningen.
- Vær oppmerksom på tillatt turtall for det aktuelle røreverktøyet. Still aldri inn høyere turtall.
- Innstill apparatets laveste turtall før start. Ellers vil apparatet starte med det forrige innstilte turtallet. Økt turtallet langsomt.
- Når du justerer turtallet, må du være oppmerksom på eventuell ubalanse i røreverktøyet og sprut fra mediet.



FARE

Bruk aldri apparatet med fritt roterende røreverktøy. Pass på at kroppsdeler, hår, smykker eller klær ikke kan settes fast i roterende deler.



FARE

Bruk med fritt roterende akselende er farlig. Av sikkerhetsmessige årsaker skal røreverktøyet derfor kun heves over den øvre huskanten når det ikke er i bevegelse.

**FARE**

Bruk personlig verneutstyr iht. fareklassen for mediet som skal bearbeides. Ellers er det fare for:

- sprut fra væsker
- deler som slynges ut
- kroppsdelar, hår, klær og smykker kan sette seg fast

FARE

Vær oppmerksom på risikoen som følger:

- antenkelige medier
- knust glass som følge av mekaniske rørebevegelser

FARE

Reduser turtallet i følgende tilfeller:

- Hvis mediet spruter ut av beholderen pga. for høyt turtall
- Hvis apparatet ikke går jevnt
- Hvis apparatet eller hele konstruksjonen begynner å bevege seg pga. dynamiske krefter
- Hvis det oppstår en feil

FARE

Ikke berør roterende deler!

- Elektrostatisk aktivitet mellom mediet og den utgående akselen kan ikke utelukkes og kan medføre fare.
- Etter et strømbrydd eller en mekanisk stopp mens røreverktøyet har vært i bruk, starter ikke apparatet av seg selv.
- Vær oppmerksom på at motoroverflatene (kjøle-ribbene) og spesielle lagerpunkter kan bli svært varme under drift.

- Ikke dekk til lufteråpningene og kjøleribbene på motoren hhv. drivenheten.
- Pass på at stativet ikke begynner å bevege seg.
- Unngå støt og slag mot nedre akselende hhv. chucken. Små, usynlige skader kan medføre ubalanse og at akselen går ujevnt.
- Ubalanse i den utgående akselen, chucken og spesielt i røreverktøyet kan gi ukontrollerte resonanssvingninger i apparatet og hele konstruksjonen. Dette kan føre til at glassapparaturer eller rørebeholdere blir skadet eller ødelagt. Dette og det roterende røreverktøyet kan skade brukeren. Bytt i dette tilfellet røreverktøyet med et verktøy uten ubalanse eller fjern årsaken til ubalansen.
Oppstår det fremdeles ubalanse eller uvanlige lyder, send apparatet til forhandleren eller produsenten for reparasjon. Legg ved en beskrivelse av feilen.
- Hvis apparatet er for lenge i bruk under overbelastning eller omgivelsestemperaturen er for høy, slås apparatet av permanent.
- Apparatet skal kun åpnes av fagkyndige, også i tilfelle reparasjon. Strømkontakten skal tas ut før apparatet åpnes. Spenningsførende deler inni apparatet kan fremdeles stå under spenning lenge etter at strømkontakten er tatt ut.

ADVARSEL

Deksler eller deler som kan fjernes fra apparatet uten hjelpemidler, må monteres på apparatet igjen for sikker drift. Disse forhindrer for eksempel at fremmedlegemer, væsker o.l. trenger inn i apparatet.

Korrekt bruk

• Bruk:

Røring og blanding av væsker med lav til høy viskositet ved hjelp av ulike røreverktøy.

Korrekt bruk: På stativ (spennhylse vendt nedover)

• Bruksområde (kun innvendig bruk):

- Laboratorie
- Skoler
- Apoteker
- Universiteter

Apparatet er egnet for bruk i alle områder unntatt:

- Boligområder
- Områder som er direkte tilkoblet et lavspennings forsyningsnett som også forsyner boligområder.

Brukeren beskyttelse er ikke lenger garantert:

- hvis apparatet brukes med tilbehør som ikke leveres fra eller anbefales av produsenten
- hvis apparatet ikke benyttes korrekt iht. produsentens brukeranvisninger
- hvis en tredjepart foretar endringer på apparatet eller kretskortet.

Ta apparatet i bruk

Sett røreverket på en stabil, jevn og sklisikker overflate. Røreverket **EUROSTAR** skal festes med en kryssmuffe (f. eks. **R 270**) til et stabilt stativ (f. eks. **R 2722** eller **R 2723**). Av sikkerhetsmessige årsaker skal rørebeholderen alltid være godt festet. Sørg også for at holdeinnretningen (stativet) er festet slik at den ikke kan velte og ikke begynne å bevege seg under røreprosessen. Tilbehøret skal monteres iht de følgende monteringsanvisningene (**Fig. 2** til **Fig. 7**).

Kontroller om spenningen som er angitt på typeskiltet stemmer overens med den aktuelle nettspenningen.



Stikkkontakten skal være jordet (beskyttelsesjordet kontakt).

Når disse betingelsene er oppfylt, er apparatet klart til bruk etter at strømkontakten er plugget inn.

I motsatt tilfelle er sikker bruk ikke garantert, eller apparatet kan bli skadet.

EUROSTAR 20, 40, 60, 100 digital og 20 high speed digital (Fig. 1):

Når du har slått på hovedbryteren (A) **Fig. 1**, viser LED-displayet (C) programvareversjonen og etter noen sekunder forrige innstilte turtall. Forsikre deg om at innstilt turtall er egnet for valgt forsøksoppbygning. Er du i tvil, setter du turtallet på laveste nivå (bryteren helt til venstre) med dreiebryteren (B). Trykk på dreiebryteren (B) for å starte eller stoppe rørefunksjonen.

EUROSTAR 200 og 400 digital (Fig. 1):

Når du har slått på hovedbryteren (A) **Fig. 1**, viser LED-displayet (C) programvareversjonen og etter noen sekunder forrige innstilte turtall. LED (E) eller (F) viser forrige valgte turtallsområde.

Forsikre deg om at innstilt turtall er egnet for valgt forsøksoppbygning. Er du i tvil, setter du turtallet på laveste nivå (bryteren helt til venstre) med dreiebryteren (B). Trykk på dreiebryteren (B) for å starte eller stoppe rørefunksjonen.

Ved å trykke på tasten for turtallsområdet (D), kan du veksle mellom driftsart med høyt dreiemoment og driftsart med høyt turtall.

• **Innstilling av turtall:**

Du kan forhåndsinnstille turtallet med dreiebryteren (B) før du starter apparatet. Trykk deretter på dreiebryteren (B), og apparatet begynner å gå med innstilt turtall. Når du endrer turtallet, vises nominelt turtall i displayet (C).

Når apparatet står stille, kan du veksle mellom de to turtallsområdene (**I** og **II**) med tasten (D). I standbymodus viser displayet (C) innstilt turtall.

Røreverket har to ulike turtallsområder:

Område I: lavt turtall/høyt dreiemoment (LED (E)).

Område II: høyt turtall/lavt dreiemoment (LED (F)).

• **Riktig fremgangsmåte for å veksle turtallsområde:**

- Slå av apparatet med dreiebryteren (B).
- Veksle turtallsområde med tasten (D).
- Endre turtallet med dreiebryteren (B).
- Slå på apparatet med dreiebryteren (B).
- Turtallet kan til enhver tid endres under drift.
- Turtallet vises i displayet (C).



Tämä pikaohje sisältää tietoja tärkeimmistä käyttötavoista ja toiminnoista.

Täydellinen käyttöohje on ladattavissa verkkosivustossamme (www.ika.com).

Alkukieli: saksa

FI

Sisällys

	Sivu
EY-vaatimustenmukaisuusvakuutus	44
Merkkien selitykset	44
Turvallisuusohjeet	45
Määräystenmukainen käyttö	46
Käyttöönotto	47

EY-vaatimustenmukaisuusvakuutus

Vakuutamme, että tämä tuote on direktiiveissä 2006/42/EY ja 2004/108/EY esitettyjen säännösten mukainen ja vastaa seuraavia standardeja ja normatiivisia asiakirjoja: EN 61010-1, -2-051; EN ISO 12100-1, -2; EN 60204-1 ja EN 61326-1.

Merkkien selitykset



Yleinen vaaraohje



Tällä symbolilla osoitetaan tiedot, **jotka ovat erittäin tärkeitä käyttäjän turvallisuuden kannalta**. Ohjeiden noudattamatta jättäminen voi aiheuttaa terveyshaitan ja tapaturman.



Tällä symbolilla osoitetaan tiedot, **joilla on merkitystä laitteen teknisen toiminnan kannalta**. Ohjeiden noudattamatta jättäminen voi aiheuttaa laitteen vahingoittumisen.



Tällä symbolilla osoitetaan tiedot, **joilla on vaikutusta laitteen moitteettomaan toimintaan sekä laitteen käsittelyyn**. Ohjeiden noudattamatta jättäminen voi aiheuttaa epätarkkoja tuloksia.

Turvallisuusohjeet



- **Lue käyttöohje huolella ennen laitteen käyttöä ja noudata kaikkia turvallisuusohjeita.**

- Säilytä käyttöohje paikassa, jossa se on helposti kaikkien saatavilla.
- Huolehdi siitä, että laitetta käyttää vain koulutettu henkilökunta.
- Noudata turvallisuusohjeita, määräyksiä sekä työsuojelu- ja tapaturmantorjuntaohjeita.
- Tuotteen, asennetun työkalun, sekoitusastian, kokoonpanon ja sekoitettavien aineiden yhdistelymahdollisuudet ovat lähes rajattomat, minä vuoksi käyttäjän turvallisuutta ei voida taata pelkästään rakenteellisin toimenpitein. Siksi käyttäjän saattaa olla tarpeen suorittaa muitakin turvatoimia. Esimerkiksi sekoitusastia, lasiosat tai muut mekaanisesti herkätkä sekoitusastiat saattavat vahingoittua tai mennä rikki, jos massa on epätasapainoinen, pyörimisnopeutta lisätään liian nopeasti tai sekoitustyökalu on liian lähellä sekoitusastiaa. Rikkoutunut lasi tai vapaana pyörivä sekoitustyökalu saattaa vahingoittaa käyttäjää vakavasti.
- Kuumien aineiden riittämätön sekoittuminen tai liian suuresta pyörimisnopeudesta johtuva energiansyötön lisäys voi aiheuttaa hallitsemattomia reaktioita. Käyttöön liittyy tällöin tavallista enemmän vaaroja, joten käyttäjän on suoritettava sopivia lisäturvatoimia (esim. suojauduttava sirpaleilta). **IKA®** suosittelee, että kriittisten tai vaarallisten aineiden parissa työskentelevät henkilöt suojaavat aina kokoonpanon sopivin toimenpitein. Näihin toimenpiteisiin voivat kuulua esim. räjähdysten ja tulipalojen esto tai valvontalaitteet. Lisäksi on otettava huomioon, että **IKA®**-laitteen virtakytkimen on oltava välittömästi, suoraan ja vaarattomasti käytettävissä.



VAARA

Mikäli tätä ei voida kaikissa tilanteissa taata asennuksen tai sijoittelun avulla, työskentelyalueelle on sijoitettava ylimääräinen, helposti käytettävissä oleva **häätäpysäytyspainike**.

- Käsittele ainoastaan sellaisia materiaaleja, jotka eivät reagoi vaarallisesti käsittelyn aiheuttamaan energianlisäykseen. Tämä koskee myös muita, esimerkiksi auringonvalon aiheuttamia, energianlisäyksiä.
- Laitetta ei saa käyttää räjähdysalttiissa tiloissa, vaarallisten aineiden käsittelyyn eikä vedessä.
- Käsittele tauteja aiheuttavia aineita vain suljetuissa astioissa sopivassa vetokaapissa. Mikäli sinulla on kysyttävää, ota yhteyttä **IKA®**-asiakaspalveluun.

- Laite ei sovellu käsikäyttöiseksi.
- **EUROSTAR**-laitteen suuren vääntömomentin vuoksi jalusta ja sekoitusastian kiertymisvarmistus on vaarallista erityisen huolellisesti.
- Aseta jalusta tasaiselle, tukevalle, puhtaalle, pölyvähälle, kuivalle ja palamattomalle alustalle.
- Varmista, että sekoitustyökalu on kiinnitetty istukkaan lujasti.
- Käytä sekoitusakselin suojalaitetta!
- Kiinnitä sekoitusastia hyvin. Varmista, että se pysyy vakaasti paikallaan.



VAARA

Kiinnitä huomiota **Fig. 8** merkittyihin vaarapaikkoihin.

- Varo kohdistamasta iskuja laitteeseen tai tarvikkeisiin.
- Tarkista laitteen ja tarvikkeiden kunto aina ennen käyttöä. Vaurioituneita osia ei saa käyttää.
- Laitteen turvallinen toiminta on taattu ainoastaan, kun käytetään luvussa **”Tarvikkeet”** mainittuja tarvikkeita.
- Katkaise laitteen virta pääkytkimestä ja irrota pistoke pistorasiasta aina ennen työkalun vaihtamista ja tarvikkeiden asennusta.
- Laitteen virransyöttö voidaan katkaista ainoastaan vetämällä pistoke pois pistorasiasta.
- Virtajohdon pistorasian on oltava helposti saatavilla.
- Käytettävän pistorasian pitää olla suojaamadoitettu.
- Varmista, että verkkojännite vastaa tyyppikilven tietoja.
- Ota huomioon sekoitustyökalun suurin sallittu pyörimisnopeus. Älä missään tapauksessa säädä pyörimisnopeutta suuremmaksi.
- Valitse pienin pyörimisnopeus ennen laitteen käyttöönottoa, sillä laite alkaa käydä viimeksi säädetyllä pyörimisnopeudella. Suurena pyörimisnopeutta hitaasti.
- Pyörimisnopeutta säädettäessä on kiinnitettävä huomiota sekoitustyökalun mahdolliseen epätasapainoon ja sekoitettavan aineen roiskumiseen.



VAARA

Laitetta ei koskaan saa käyttää sekoitustyökalun pyöriessä vapaana. Varo, etteivät ruumiinosat, hiukset, korut tai vaatteet takerru pyöriiviin osiin.



VAARA

Laitteen käyttö on vaarallista, jos akselin pää pyörii vapaasti. Siksi sekoitustyökalun työntäminen ulos kotelon yläreunasta on sallittua ainoastaan laitteen ollessa pysäytetty.



VAARA

Käytä käsiteltävän materiaalin riskiluokitusta vastaavia henkilökohtaisia suojavarusteita. Muuten vaaraa voivat aiheuttaa:

- nesteiden roiskuminen
- osien sinkoutuminen
- ruumiinosien, hiuksien, vaatteiden ja korujen takertuminen.

VAARA

Vaaraa voivat aiheuttaa:

- syttyvät aineet
- mekaanisen sekoitusenergian aiheuttama lasin rikkoutuminen.

VAARA

Pienennä pyörimisnopeutta, jos:

- sekoitettavaa ainetta roiskuu ulos astiasta liian suuren pyörimisnopeuden vuoksi
- laite toimii epätasaisesti
- laite liikkuu dynaamisten voimien vaikutuksesta
- laitteessa ilmenee vikoja.

VAARA

Älä koske pyöriviin osiin!

- Sekoitettavan materiaalin ja käyttöakselin väliin voi syntyä staattinen varaus, joka voi aiheuttaa vaaratilanteen.
- Laite ei käynnisty itsestään sähkökatkoksen tai mekaanisen keskeytyksen jälkeen.
- Moottorin ulkopinnat (jäähdytysrivat) ja tietyt laakerit voivat kuumentua käytön aikana.

- Älä peitä moottorin tai käyttövoimayksikön tuuletusaukkoja ja jäähdytysripoja.
- Varmista, että jalusta ei pääse liikkumaan.
- Varo kohdistamasta iskuja alempaan akselin päähän tai istukkaan. Jo pienet, huomaamattomat vauriot saavat aikaan epätasapainon ja akseli alkaa pyöriä epäkeskisesti.
- Käyttöakselin, istukan ja erityisesti sekoitustyökalujen epätasapaino saattaa aiheuttaa laitteen ja koko rakenteen kontrolloimatonta resonanssikäyttäytymistä. Tällöin lasikojeistot ja sekoitusastiat saattavat vaurioitua tai mennä rikki. Rikkoutunut lasi ja pyörivä sekoitustyökalu saattavat vahingoittaa käyttäjää. Vaihda tässä tapauksessa sekoitustyökalu normaalisti toimivaan työkaluun tai korjaa epätasapaino. Mikäli epätasapainoa ei saada korjatuksi tai jos kuuluu epätavallisia ääniä, lähetä laite kauppiaille tai valmistajalle korjattavaksi. Liitä mukaan virheen kuvaus.
- Liian pitkä käyttö ylikuormituksella tai liian korkea ympäristön lämpötila saavat laitteen kytkeytymään pois päältä.
- Laitteen saa avata vain valtuutettu asentaja myös korjausten yhteydessä. Pistoke on vedettävä irti pistorasasta ennen laitteen avaamista. Laitteen sisällä olevissa jännitteisissä osissa saattaa olla jännitettä pitkäänkin sen jälkeen, kun virtapistoke on irrotettu.

VAROITUS

Turvallisuussyistä suojusten tai ilman työkaluja irrotettavien osien on oltava kiinnitettyinä laitteessa, jotta esimerkiksi vierasesineitä tai nesteitä ei pääse laitteen sisään.

Määräystenmukainen käyttö

• Käyttö:

Laitteella sekoitetaan viskositeetiltaan pieniä ja suuria nesteitä erilaisia sekoitustyökaluja käyttämällä.

Määräystenmukainen käyttö: jalustaan kiinnitettävä laite (kiinnitystukka suunnattuna alaspäin).

• Käyttöalue (vain sisätiloissa):

- laboratoriot
- koulut
- apteekit
- yliopistot

Laitetta voi käyttää kaikilla aloilla, paitsi:

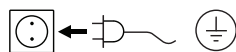
- asuintiloissa
- tiloissa, jotka on liitetty suoraan pienjänniteverkkoon, jonka kautta sähköä kulkee myös asuintiloihin.

Käyttäjän turvallisuutta ei voida taata, jos:

- laitteen kanssa käytetään tarvikkeita, joita laitteen valmistaja ei ole toimittanut tai suositellut
- laitetta käytetään määräysten vastaiseen tarkoitukseen valmistajan ohjeiden vastaisesti
- kolmas osapuoli on tehnyt muutoksia laitteeseen tai ohjauslevyyn.

Käyttöönotto

Aseta sekoitin vakaalle, tasaiselle ja pitävälle alustalle. **EU-ROSTAR**-sekoitin kiinnitetään ristimuhvilla (esim. **R 270**) vakaalle jalustalle (esim. **R 2722** tai **R 2723**). Sekoitustastia on turvallisuussyistä aina kiinnitettävä kunnolla. Lisäksi on huolehdittava siitä, että kiinnitysalusta (jalusta) pysyy tukevasti paikallaan eikä kaadu tai liiku sekoituksen aikana. Tarvikkeet asennetaan asennusohjeiden mukaisesti (katso **Fig. 2 - 7**). Tarkista, että tyyppikilvessä ilmoitettu jännite vastaa käytettävissä olevaa verkkojännitettä.



Käytettävän pistorasian pitää olla suojamaadoitettu.

Laitteen pistokkeen voi työntää pistorasiaan, kun edellä mainitut ehdot täyttyvät.

Muutoin luotettava toiminta ei ole taattu tai laite saattaa vaurioitua.

EUROSTAR 20, 40, 60, 100 digital ja 20 high speed digital (Fig. 1):

Kun pääkatkaisin (A) on kytketty päälle **Fig. 1**, LED-näytössä (C) näytetään ensin ohjelmistoversio ja muutaman sekunnin kuluttua viimeksi asetettu pyörimisnopeus. Varmista, että säädetty pyörimisnopeus soveltuu valitulle kokoonpanolle. Mikäli olet epävarma, valitse pienin mahdollinen pyörimisnopeus kääntämällä kiertosäädin (B) vasemmalle ääriasentoon. Sekoittaminen aloitetaan tai lopetetaan painamalla kiertosäädintä (B).

EUROSTAR 200 ja 400 digital (Fig. 1):

Kun pääkatkaisin (A) on kytketty päälle **Fig. 1**, LED-näytössä (C) näytetään ensin ohjelmistoversio ja muutaman sekunnin kuluttua viimeksi asetettu pyörimisnopeus. Varmista, että säädetty pyörimisnopeus soveltuu valitulle kokoonpanolle. LED (E) tai (F) osoittaa, kumpi pyörimisnopeusalue oli viimeksi valittuna.

Varmista, että säädetty pyörimisnopeus soveltuu valitulle kokoonpanolle. Mikäli olet epävarma, valitse pienin mahdollinen pyörimisnopeus kääntämällä kiertosäädin (B) vasemmalle ääriasentoon. Sekoittaminen aloitetaan tai lopetetaan painamalla kiertosäädintä (B).

Pyörimisnopeusalueen painiketta (D) painamalla voidaan vaihdella laitteen käyttötapaa niin, että laite käy suurella vääntömomentilla tai suurella nopeudella.

• **Pyörimisnopeuden säätö**

Ennen laitteen käynnistämistä tarvittava pyörimisnopeus voidaan valita kiertosäätimellä (B). Laite alkaa käydä valitulla pyörimisnopeudella, kun kiertosäädintä (B) lopuksi painetaan. Pyörimisnopeutta muutettaessa näytössä (C) näkyy nimellispyörimisnopeus.

Laitteen ollessa pysähtyneenä painikkeella (D) voidaan vaihdella pyörimisnopeusalueita (**I** ja **II**). Valmiustilassa näyttö (C) ilmaisee säädetyn pyörimisnopeuden.

Sekoittimessa on kaksi erilaista pyörimisnopeusaluetta:

Alue I: pieni pyörimisnopeus/suuri vääntömomentti (LED (E)).

Alue II: suuri pyörimisnopeus/pieni vääntömomentti (LED (F)).

• **Oikea menettelytapa pyörimisnopeusaluetta vaihdettaessa:**

- Kytke laite pois päältä kiertosäätimellä (B).
- Vaihda pyörimisnopeusalue painikkeella (D).
- Muuta pyörimisnopeutta kiertosäätimellä (B).
- Kytke laite päälle kiertosäätimellä (B).
- Pyörimisnopeutta voi muuttaa milloin tahansa käytön aikana.
- Pyörimisnopeus näkyy näytössä (C).



Este Guia rápido informa você sobre os processos operacionais e funções mais importantes!

O manual de instruções completo em seu idioma está disponível para download em nossa página (www.ika.com)!

Idioma original: alemão

PT

Índice

	Página
Declaração de conformidade CE	48
Legenda	48
Instruções de segurança	49
Utilização conforme as disposições das normas	51
Colocação em funcionamento	51

Declaração de conformidade CE

Declaramos, sob responsabilidade exclusiva, que este produto cumpre as disposições das diretivas 2006/42/CE e 2004/108/CE e está de acordo com as seguintes normas ou documentos normativos: EN 61010-1, -2-051; EN ISO 12100-1, -2; EN 60204-1 e EN 61326-1.

Legenda



Advertência geral de perigo



Com este símbolo são identificadas as informações **de extrema importância para a segurança da sua saúde**. A não observação pode causar um efeito nocivo para a saúde e lesões.



Com este símbolo são identificadas as informações **importantes para o funcionamento técnico do aparelho**. A não observação pode causar danos no aparelho.



Com este símbolo são identificadas as informações **importantes para o perfeito decorrer do funcionamento do dispositivo, assim como, para o manuseamento com o aparelho**. O desrespeito pode causar resultados imprecisos.

Instruções de segurança



- **Leia as instruções de utilização por completo antes da colocação em funcionamento e tenha em atenção as instruções de segurança.**
 - Guarde as instruções de utilização acessíveis a todos.
 - Observe que apenas pessoal qualificado trabalhe com o aparelho.
 - Tenha em atenção as instruções de segurança, diretivas, normas de segurança e de prevenção de acidentes.
 - Devido à combinação possível, quase ilimitada, do produto, da ferramenta instalada, do recipiente da misturadora, da placa de montagem experimental e do meio, não é possível assegurar a segurança do utilizador apenas através de pré-requisitos construtivos nas páginas do produto. Desta forma, poderão ser necessárias outras medidas de segurança realizadas pelo utilizador. Por exemplo, instrumentos de vidro ou outros recipientes mecanicamente sensíveis podem ser danificados ou se fragmentar devido a desequilíbrios, ao aumento rápido da velocidade ou à distância reduzida da ferramenta misturadora do recipiente da misturadora. O utilizador pode ser gravemente ferido devido à quebra de vidro ou, em seguida, à livre rotação da ferramenta misturadora.
 - Podem ser desencadeadas reações incontrolláveis decorrentes da mistura insuficiente de materiais aquecidos ou devido a velocidades selecionadas demasiado elevadas tendo como consequência a elevada adição de energia. Em caso de perigos elevados desencadeados desta forma devem ser tomadas medidas de segurança adequadas e adicionais por parte do utilizador (por ex. proteção contra estilhaços). Independentemente disso, é recomendado pela IKA® que, os utilizadores que processem materiais perigosos ou críticos, e a placa de montagem experimental, sejam protegidos com medidas adicionais adequadas. Isto pode ser efetuado por ex. através de medidas retardadoras de chama e de explosão ou dispositivos de monitorização superiores. Além disso, tenha em atenção que, o interruptor **OFF** do dispositivo IKA® deve ser de acesso imediato, direto e sem perigo.
- Processe apenas meios nos quais a captação de energia através do processamento seja segura. Isto também é válido para outras captações de energia, por ex. através de exposição à luz.
 - Não utilize o dispositivo em atmosferas potencialmente explosivas, com substâncias perigosas e debaixo de água.
 - Processe materiais patogénicos apenas em recipientes fechados usando um sistema de exaustão adequado. Em caso de dúvidas, contacte IKA®.
 - O dispositivo não é adequado para funcionamento manual.
 - O binário elevado do **EUROSTAR** exige um cuidado especial na escolha do estabilizador e da proteção contra a rotação para o tanque reator de mistura.
 - Coloque o estabilizador sobre uma superfície plana, estável, limpa, anti-derrapante, seca e refratária.
 - Tenha em atenção para que a ferramenta misturadora esteja bem fixada ao mandril de fixação.
 - Utilize um dispositivo de proteção do veio misturador!
 - Fixe bem o recipiente da misturadora. Tenha em atenção uma boa estabilidade.



Tenha em atenção os pontos de perigo exibidos na **Fig. 8**.



Se isto não puder ser sempre assegurado devido à montagem ou à localização espacial, deve ser colocado um **botão de paragem de emergência** no local de trabalho.

- Evite embates e choques no aparelho ou acessórios.
- Antes de cada utilização verifique o aparelho e os acessórios quanto a danos. Não utilize nenhuma peça danificada.
- Um trabalho seguro apenas é garantido com os acessórios descritos no capítulo "**Acessórios**".
- Na substituição de peças e montagem dos acessórios permitidos, o interruptor principal do dispositivo deve estar na posição **OFF** ou o dispositivo deve ser desligado da corrente.
- O desligamento do dispositivo da corrente elétrica ocorre apenas retirando a ficha da rede ou do dispositivo.
- A tomada para o cabo de alimentação deve ser de fácil acesso.
- A tomada utilizada deve ser ligada à terra (Contacto do condutor de proteção).
- A indicação de tensão da placa de características deve corresponder à tensão de rede.
- Tenha em atenção as rotações admissíveis da ferramenta misturadora utilizada. Nunca ajuste rotações elevadas.
- Ajuste a rotação mais baixa antes da colocação em funcionamento do dispositivo, pois este começa a funcionar com a última rotação ajustada. Aumente lentamente as rotações.



- Ao ajustar as rotações tenha em atenção o desequilíbrio da ferramenta misturadora e possíveis respingos do meio em movimento.

 **PERIGO**

Nunca utilize o dispositivo com uma ferramenta misturadora em rotação livre. Preste atenção para que partes de corpo, cabelos, jóias ou roupas não possam ser apanhados por peças em rotação.

 **PERIGO**

O funcionamento com o prolongamento do eixo de rotação livre é perigoso. Por isso, por motivos de segurança, apenas é permitido fazer passar a ferramenta misturadora para além do canto superior da caixa com a máquina imobilizada.

 **PERIGO**

Use o seu equipamento de proteção individual conforme a classe de perigo do meio a ser processado. Caso contrário há risco de:

- Respingos de líquidos
- Peças arremessadas para fora
- Partes de corpo, cabelos, peças de roupa ou jóias podem ficar presos.

 **PERIGO**

Tenha cuidado com o perigo causado por:

- Meios inflamáveis
- Quebra de vidro por ação de forças mecânicas de oscilação.

 **PERIGO**

Reduza as rotações caso:

- O meio sair para fora do recipiente devido à velocidade excessiva
- O movimento se tornar irregular
- O aparelho ou a estrutura completa começar a deslocar-se devido a forças dinâmicas.
- Ocorra uma falha.

 **PERIGO**

Não pegue em peças rotativas!

- Os processos eletrostáticos entre o meio e o eixo de saída não podem ser eliminados e podem causar um perigo.

- Após uma interrupção da alimentação elétrica ou uma interrupção mecânica durante um procedimento de mistura, o aparelho não reinicia automaticamente.

- Durante o funcionamento tenha em atenção que as superfícies do motor (alhetas de arrefecimento) e especialmente os pontos de apoio podem estar muito quentes.

- Não cubra as aberturas de ventilação e as alhetas de arrefecimento existentes no motor ou na unidade de acionamento.

- Tenha em atenção para que o estabilizador não comece a deslocar-se.

- Evite embates e choques no prolongamento do eixo inferior ou mandril de fixação. Mesmo pequenos, os danos indetetáveis causam desequilíbrio e funcionamento irregular do eixo.

- Os desequilíbrios do eixo de saída, do mandril e especialmente da ferramenta misturadora podem causar comportamentos de ressonância descontrolados do aparelho e da montagem completa. Deste modo, os instrumentos de vidro e o recipiente da misturadora podem ser danificados ou fragmentados. O utilizador pode ser ferido com isto e através da ferramenta misturadora rotativa. Neste caso, substitua a ferramenta misturadora por uma ferramenta sem desequilíbrio ou elimine a causa do desequilíbrio.

Caso ocorra um desequilíbrio contínuo ou ruídos anormais, envie o dispositivo para reparação ao vendedor ou ao fabricante com uma descrição do defeito em anexo.

- Em caso de funcionamento de sobrecarga demasiado longo ou temperatura ambiente demasiado elevada, o aparelho desliga-se permanentemente.

- O aparelho só pode ser aberto - também em caso de reparação - por um técnico especializado. Antes de abrir o aparelho, deve-se retirar a ficha da tomada. Mesmo depois de um tempo prolongado após a retirada da ficha da tomada da rede elétrica, as peças condutoras de tensão no interior do aparelho ainda podem estar sob tensão.

 **ATENÇÃO**

Para garantir um funcionamento seguro, as tampas ou peças que podem ser removidas do aparelho sem o uso de meios auxiliares, devem ser recolocadas no mesmo para, por exemplo, impedir a penetração de corpos estranhos, líquidos, etc.

Utilização conforme as disposições das normas

• Utilização:

Para mexer e misturar líquidos de baixa a alta viscosidade com diferentes ferramentas misturadoras.

Utilização conforme as disposições das normas: Suporte (mandril de fixação virado para baixo).

• Área de utilização (apenas área interior):

- Laboratórios
- Escolas
- Farmácias
- Universidades

O aparelho foi concebido para a utilização em todos os setores, excetuando:

- Setor doméstico
- Setores que estão ligados diretamente a uma rede de alimentação elétrica de baixa tensão que também fornece para o setor doméstico.

A proteção do utilizador não é assegurada:

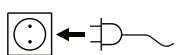
- quando o dispositivo é operado com os acessórios que não são fornecidos ou recomendados pelo fabricante
- quando o dispositivo é utilizado em desacordo com a sua finalidade e com as indicações do fabricante
- quando as alterações no dispositivo ou na placa de circuito impresso são efetuadas por terceiros.

Colocação em funcionamento

Coloque a misturadora sobre uma superfície estável, plana e anti-derrapante. A misturadora **EUROSTAR** deve ser fixada através de uma manga em cruz (por ex., **R 270**) a um suporte estável (por ex., **R 2722** ou **R 2723**). O recipiente de mistura deve ser sempre bem fixado por razões de segurança. Contudo, deve ter em consideração que o dispositivo de retenção (estabilizador) está fixo de modo a que não possa virar e não comece a movimentar-se durante o ensaio.

Os acessórios devem ser montados de acordo com as instruções de montagem seguintes (**Fig. 2** até **Fig. 7**).

Verifique se a tensão indicada na placa de características corresponde à tensão de rede disponível.



A tomada utilizada deve ser ligada à terra (Contacto do condutor de proteção).

Se estas condições forem cumpridas, o dispositivo está pronto a funcionar depois de colocar a ficha na tomada. Caso contrário, o funcionamento seguro não está garantido ou o dispositivo pode ser danificado.

EUROSTAR 20, 40, 60, 100 digital e 20 high speed digital (Fig. 1):

Após ligar o interruptor principal (A) **Fig. 1** é exibida a versão do software na indicação LED (C) e, após alguns segundos, o número de rotação ajustado. Certifique-se de que o número de rotações ajustado é adequado para a placa de montagem experimental. Em caso de dúvida, ajuste com o botão rotativo (B) o número de rotações mais baixo (rodar o botão completamente para a esquerda). Pressione o botão rotativo (B) para iniciar e parar a função de agitação.

EUROSTAR 200 e 400 digital (Fig. 1):

Após ligar o interruptor principal (A) **Fig. 1** é exibida a versão do software na indicação LED (C) e, após alguns segundos, o número de rotação ajustado. O LED (E) ou (F) exibe qual a gama do número de rotações selecionada em último.

Certifique-se de que o número de rotações ajustado é adequado para a placa de montagem experimental. Em caso de dúvida, ajuste com o botão rotativo (B) o número de rotações mais baixo (rodar o botão completamente para a esquerda). Pressione o botão rotativo (B) para iniciar e parar a função de agitação.

Ao pressionar a tecla para a gama do número de rotações (D), o tipo de serviço para o dispositivo pode ser alterado entre o tipo de serviço com binário elevado e o tipo de serviço com o número de rotações elevado.

• Ajuste do número de rotações:

Antes de arrancar o dispositivo pode pré-ajustar o número de rotações necessário com o botão rotativo (B). Se, depois, pressionar o botão rotativo (B), o dispositivo começa a funcionar com o número de rotações que deseja. Em caso da alteração do número de rotações, as rotações nominais são exibidas na indicação (C). Com o dispositivo parado, pode ser alternado entre as duas gamas de velocidades de rotações com a tecla (D) (**I** e **II**). No modo Standby, a indicação (C) exibe o número de rotações ajustado.

A misturadora dispõe de duas gamas de velocidades de rotações diferentes:

Gama I: Rotações baixas/binário elevado (LED (E)).

Gama II: Rotações elevadas/binário baixo (LED (F)).

• Modo de procedimento correto para alterar a gama do número de rotações:

- Desligue o dispositivo no botão rotativo (B).
- Altere a gama do número de rotações com a tecla (D).
- Mude o número de rotações com o botão rotativo (B).
- Ligue o dispositivo no botão rotativo (B).
- O número de rotações pode ser alterado a qualquer momento durante o funcionamento.
- O número de rotações é exibido na indicação (C).



Skrócona instrukcja zawiera informacje dotyczące najważniejszych procesów obsługi i funkcji!

Pełna wersja instrukcji obsługi w danym języku znajduje się na naszej stronie internetowej (www.ika.com) i można ją stamtąd pobrać!

Język wyjściowy: niemiecki

PL

Spis treści

	Strona
Deklaracja zgodności WE	52
Objaśnienie symboli	52
Wskazówki dotyczące bezpieczeństwa	53
Użytkowanie zgodne z przeznaczeniem	55
Uruchomienie	55

Deklaracja zgodności WE

Niniejszym deklarujemy na własną, wyłączną odpowiedzialność, że ten produkt spełnia wymogi dyrektyw 2006/42/WE i 2004/108/WE i jest zgodny z następującymi normami oraz dokumentami normatywnymi: EN 61010-1, -2-051; EN ISO 12100-1, -2; EN 60204-1 i EN 61326-1.

Objaśnienie symboli



Ogólna wskazówka o niebezpieczeństwie



Symbolem tym oznaczono informacje, które są **niezmiernie istotne dla Państwa bezpieczeństwa**. Ich lekceważenie może spowodować uszczerbek na zdrowiu i urazy.



Symbolem tym oznaczono informacje, **które są istotne dla technicznej sprawności urządzenia**. Ich lekceważenie może być przyczyną uszkodzeń urządzenia.



Symbolem tym oznaczono informacje, **które są istotne dla niezawodnego działania urządzenia oraz jego obsługi**. Ich lekceważenie może być przyczyną niedokładnych wyników.

Wskazówki dotyczące bezpieczeństwa



- **Przed pierwszym uruchomieniem urządzenia dokładnie przeczytać całą instrukcję obsługi i przestrzegać wskazówek dotyczących bezpieczeństwa.**
- Instrukcję obsługi przechowywać w miejscu dostępnym dla wszystkich.
- Przestrzegać, by urządzenie obsługiwał wyłącznie przeszkolony personel.
- Przestrzegać wskazówek dotyczących bezpieczeństwa, dyrektyw oraz przepisów BHP.
- W związku z możliwością prawie nieograniczonego łączenia produktu, zastosowanych narzędzi, naczyń do mieszania, instalacji próbnej i medium nie ma możliwości zapewnienia użytkownikowi bezpieczeństwa poprzez same założenia konstrukcyjne produktu. W związku z tym niezbędne mogą okazać się dalsze zabiegi zabezpieczające, których realizacja spoczywa na użytkowniku. Na przykład wskutek niewyważenia, zbyt szybkiego wzrostu prędkości obrotowej lub zbyt małej odległości mieszadła od naczynia, uszkodzeniu lub stłuczeniu mogą ulec aparatura szklana lub inne wrażliwe mechanicznie naczynia do mieszania. Pęknięte szkło lub nieosłonięte wskutek tego obracające się mieszadło mogą spowodować ciężkie urazy u użytkownika.
- Niedostateczne wymieszanie podgrzanego materiału lub nastawienie zbyt wysokiej prędkości obrotowej i związane z tym podwyższone obciążenie cieplne mogą spowodować niekontrolowane reakcje. Przy tak zwiększonym ryzyku eksploatacyjnym użytkownik musi podjąć odpowiednie dodatkowe działania zabezpieczające (np. zastosować osłonę przeciwodpryskową). Niezależnie od tego firma **IKA®** zaleca użytkownikom obrabiającym materiały krytyczne bądź niebezpieczne, aby, wykonując odpowiednie zabiegi, dodatkowo zabezpieczali instalację próbną. Można to osiągnąć poprzez działania hamujące eksplozję i ogień albo za pomocą nadrzędnych urządzeń monitorujących. Należy również pamiętać, aby dostęp do wyłącznika urządzenia firmy **IKA®** był łatwy, bezpośredni i bezpieczny.



Jeżeli z powodu wbudowania bądź umiejscowienia nie w każdym przypadku jest to możliwe, w przestrzeni pracy należy zamontować dodatkowy, łatwo dostępny **przycisk zatrzymania awaryjnego**.

- Stosować wyłącznie takie media, w przypadku których obciążenie cieplne podczas obróbki nie jest niebezpieczne. Dotyczy to również innych obciążeń cieplnych, np. promieniowaniem świetlnym.

- Nie używać urządzenia w atmosferach zagrożonych wybuchem, z materiałami niebezpiecznymi oraz pod wodą.
- Materiały chorobotwórcze można stosować wyłącznie w zamkniętych naczyniach, pod odpowiednim wyciągiem. Z pytaniami prosimy zgłaszać się do firmy **IKA®**.
- Urządzenie nie jest przystosowane do pracy w trybie ręcznym.
- Wysoki moment obrotowy urządzenia **EUROSTAR** wymaga szczególnej staranności przy doborze statywu i zabezpieczenia przed obróceniem się zbiornika z mieszadłem.
- Statyw ustawić bezpośrednio na równej, stabilnej, czystej, antypoślizgowej, suchej i ognioodpornej powierzchni.
- Zwrócić uwagę na to, aby mieszadło było mocno zamocowane w uchwycie szczękowym!
- Stosować osłonę wałka mieszadła!
- Dobrze zamocować naczynie do mieszania. Zważać na stabilne ustawienie.



Zwracać uwagę na miejsca niebezpieczne, przedstawione na **Fig. 8**.

- Unikać uderzeń w urządzenie lub wyposażenie.
- Przed każdym użyciem sprawdzić, czy urządzenie lub jego wyposażenie nie są uszkodzone. Nie używać uszkodzonych części.
- Bezpieczną pracę zapewnia wyłącznie wyposażenie opisane w rozdziale "**Wyposażenie**".
- Podczas zmiany narzędzi i montażu dozwolonego wyposażenia wyłącznik główny musi znajdować się w położeniu **WYŁ.** lub urządzenie musi być odłączone od sieci.
- Urządzenie odłącza się od sieci elektrycznej tylko poprzez wyjęcie wtyczki z gniazda lub wtyku z urządzenia.
- Gniazdo do podłączenia urządzenia do sieci musi być łatwo dostępne.
- Zastosowane gniazdo musi posiadać uziemienie (zestyk przewodu ochronnego).
- Napięcie sieciowe musi być zgodne z informacją o napięciu podaną na tabliczce znamionowej urządzenia.
- Przestrzegać dozwolonej prędkości obrotowej używanego mieszadła. W żadnym wypadku nie nastawiać wyższych obrotów.
- Przed uruchomieniem urządzenia ustawić najniższą prędkość obrotową, ponieważ urządzenie rozpoczyna pracę przy ostatnio ustawionych obrotach. Prędkość obrotową należy zwiększać stopniowo.
- Podczas ustawiania prędkości obrotowej należy zwrócić uwagę na niewyważenie mieszadła i możliwe rozpryskiwanie mieszanego medium.



**NIEBEZ-
PIECZEŃ-
STWO**

Nigdy nie używać urządzenia z obracającym się, nieosłoniętym mieszadłem. Uważać, aby pracujące mieszadło nie pochwytiło części ciała, włosów, biżuterii lub elementów garderoby.

**NIEBEZ-
PIECZEŃ-
STWO**

Praca z obracającą się, nieosłoniętą końcówką wału jest niebezpieczna. W związku z tym z przyczyn bezpieczeństwa wystawianie mieszadła ponad górną krawędź obudowy jest dozwolone wyłącznie wtedy, gdy urządzenie jest wyłączone.

**NIEBEZ-
PIECZEŃ-
STWO**

Stosować środki ochrony indywidualnej, odpowiednie do klasy zagrożenia, przypisanej używanemu medium. W przeciwnym razie istnieje zagrożenie spowodowane:

- rozpryskami cieczy
- elementami wyrzucanymi siłą odśrodkową
- chwytnością części ciała, włosów, elementów garderoby i biżuterii.

**NIEBEZ-
PIECZEŃ-
STWO**

Zwracać uwagę na zagrożenie stwarzane przez:

- media łatwopalne
- szkło pęknięte wskutek działania mechanicznej energii mieszania.

**NIEBEZ-
PIECZEŃ-
STWO**

Prędkość obrotową należy zmniejszyć, jeżeli:

- wskutek zbyt wysokich obrotów z naczynia wydostają się rozpryski medium
- wystąpi niespokojna praca urządzenia
- urządzenie lub cała konstrukcja zaczął się przemieszczać wskutek działania sił dynamicznych
- wystąpi błąd.

**NIEBEZ-
PIECZEŃ-
STWO**

Nie wolno chwytać obracających się części!

- Nie można wykluczyć oddziaływań elektrostatycznych pomiędzy medium a wałkiem odbioru mocy, które mogą stanowić źródło zagrożenia.
- Po przerwie w dopływie prądu lub po mechanicznym przerwaniu operacji mieszania urządzenie nie uruchamia się ponownie w sposób samoczynny.
- Podczas pracy należy pamiętać o tym, że powierzchni silników (żeber chłodzących) i niektóre miejsca łożyskowania mogą bardzo się nagrzewać.
- Nie przykrywać szczelin wentylacyjnych i żeber chłodzących silnik oraz zespół napędowy.
- Uważać, by statyw nie zaczął się przemieszczać.
- Unikać uderzeń w dolny koniec wałka i w uchwyt szczękowy. Nawet niewielkie, niewidoczne uszkodzenia prowadzą do niewyważenia i nierównej pracy wałka.
- Niewyważenie wałka odbioru mocy, uchwytu, a w szczególności mieszadeł może prowadzić do niekontrolowanego rezonansu urządzenia i całej konstrukcji. Uszkodzeniu lub stłuczeniu mogą przy tym ulec elementy aparatury szklanej i naczynia do mieszania. Odłamki szkła i obracające się mieszadło mogą zranić użytkownika. W takim przypadku niewyważone mieszadło należy zastąpić wyważonym bądź usunąć przyczynę niewyważenia. Jeżeli niewyważenie lub nietypowe odgłosy podczas pracy nie ustąpią, urządzenie należy odesłać do naprawy do sprzedawcy lub do producenta z załączonym opisem błędu.
- Zawsze w przypadku długotrwałego przeciążenia lub zbyt wysokiej temperatury otoczenia urządzenie wyłączy się.
- Nawet w przypadku naprawy urządzenie może otwierać wyłącznie specjalista. Przed otwarciem urządzenia należy wyciągnąć wtyczkę z gniazdka. Znajdujące się pod napięciem elementy we wnętrzu urządzenia mogą pod nim pozostawać jeszcze przez dłuższy czas po odłączeniu od sieci.

**OSTRZE-
ŻENIE**

Pokrywy bądź części, które można zdjąć bez konieczności stosowania dodatkowych przyrządów pomocniczych, należy, w celu zapewnienia bezpiecznej pracy, ponownie założyć, np. aby zapobiec przedostawaniu się ciał obcych, cieczy itp. do wnętrza urządzenia.

Użytkowanie zgodne z przeznaczeniem

• Przeznaczenie:

Do mieszania cieczy o lepkości od niskiej do wysokiej za pomocą różnych mieszadeł.

Użytkowanie zgodne z przeznaczeniem: urządzenie statywowe (uchwyt szczękowy skierowany ku dołowi).

• Obszary stosowania (tylko w pomieszczeniach):

- laboratoria - szkoły
- apteki - uniwersytety

Urządzenie to można stosować wszędzie, oprócz:

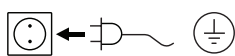
- pomieszczeń mieszkalnych
- miejsc bezpośrednio podłączonych do niskonapięciowej sieci elektrycznej, zasilającej również strefy mieszkalne.

Bezpieczeństwo użytkownika nie jest zapewnione:

- jeżeli urządzenie stosuje się z wyposażeniem nie dostarczonym lub nie zalecanym przez producenta
- jeżeli urządzenie stosuje się niezgodnie z jego przeznaczeniem, wbrew wytycznym producenta
- jeżeli osoby trzecie dokonają zmian w obrębie urządzenia lub płytki drukowanej.

Uruchomienie

Mieszadło ustawić na stabilnej, równej i antypoślizgowej powierzchni. Mieszadło **EUROSTAR** należy zamocować za pomocą mufy krzyżowej (np. **R 270**) do stabilnego statywu (np. **R 2722** lub **R 2723**). Z uwagi na bezpieczeństwo naczynie do mieszania musi być zawsze dobrze zamocowane. Ponadto należy zadbać o to, aby przyrząd trzymający (statyw) był zamocowany w taki sposób, by nie mógł się przewrócić i by podczas mieszania nie zaczął się przemieszczać. Montaż wyposażenia należy przeprowadzić zgodnie z poniższą instrukcją (od **Fig. 2** do **Fig. 7**).



Zastosowane gniazdo musi posiadać uziemienie (zestyk przewodu ochronnego).

Gdy warunki te są spełnione, urządzenie po włożeniu wtyczki do gniazdka jest gotowe do pracy.

W przeciwnym razie bezpieczna praca nie jest zapewniona, a urządzenie może ulec uszkodzeniu.

EUROSTAR 20, 40, 60, 100 digital i 20 high speed digital (Fig. 1):

Po ustawieniu wyłącznika głównego (A) (**Fig. 1**) na wyświetlaczu LED (C) ukaże się wersja oprogramowania, a po kilku sekundach – ostatnio ustawiona prędkość obrotowa. Upewnić się, że ustawiona prędkość obrotowa jest odpowiednia dla wybranej instalacji próbnej. W razie wątpliwości ustawić za pomocą pokrętła (B) najmniejszą prędkość obrotową (przekręcić pokrętło maksymalnie w lewo). Naciśnięcie pokrętła (B) powoduje uruchomienie lub zatrzymanie procesu mieszania.

EUROSTAR 200 i 400 digital (Fig. 1):

Po ustawieniu wyłącznika głównego (A) (**Fig. 1**) na wyświetlaczu LED (C) ukaże się wersja oprogramowania, a po kilku sekundach – ostatnio ustawiona prędkość obrotowa. LED (E) lub (F) pokazuje, który zakres prędkości obrotowej był ostatnio wybrany.

Upewnić się, że ustawiona prędkość obrotowa jest odpowiednia dla wybranej instalacji próbnej. W razie wątpliwości ustawić za pomocą pokrętła (B) najmniejszą prędkość obrotową (przekręcić pokrętło maksymalnie w lewo). Naciśnięcie pokrętła (B) powoduje uruchomienie lub zatrzymanie procesu mieszania.

Naciskając przycisk zakresu prędkości obrotowej (D), można przełączać tryb pracy urządzenia pomiędzy pracą z wysokim momentem obrotowym a trybem pracy z wysoką prędkością obrotową.

• Ustawianie prędkości obrotowej:

Przed uruchomieniem urządzenia można za pomocą pokrętła (B) ustawić żądaną prędkość obrotową. Następnie, po naciśnięciu pokrętła (B), urządzenie rozpocznie pracę z żądaną prędkością obrotową. W przypadku zmiany prędkości obrotowej nominalna prędkość obrotowa będzie prezentowana na wyświetlaczu (C). Gdy urządzenie nie pracuje, przyciskiem (D) można przełączać między zakresami prędkości obrotowej (**I** i **II**). W trybie czuwania wyświetlacz (C) prezentuje ustawioną prędkość obrotową.

Mieszadło ma dwa zakresy prędkości obrotowej:

Zakres I: niska prędkość obrotowa/wysoki moment obrotowy (LED (E)).

Zakres II: wysoka prędkość obrotowa/niski moment obrotowy (LED (F)).

• Właściwe postępowanie podczas zmiany zakresu prędkości obrotowej:

- Wyłączyć urządzenie, wciskając pokrętło (B).
- Przyciskiem (D) zmienić zakres prędkości obrotowej.
- Pokrętłem (B) zmienić prędkość obrotową.
- Włączyć urządzenie, wciskając pokrętło (B).
- Prędkość obrotową można zmieniać w każdej chwili podczas pracy.
- Prędkość obrotowa jest prezentowana na wyświetlaczu (C).



Tento stručný návod vás informuje o nejdůležitějších postupech obsluhy a funkcích!

Kompletní návod k obsluze ve vašem jazyce naleznete ke stažení na našich webových stránkách (**www.ika.com**)!

Výchozí jazyk: němčina



Obsah

	Stránka
ES Prohlášení o shodě	56
Výklad symbolů	56
Bezpečnostní pokyny a informace	57
Použití zařízení v souladu s jeho účelem	59
Uvedení do provozu	59

ES Prohlášení o shodě

Prohlašujeme se vší zodpovědností, že tento produkt odpovídá ustanovením směrnic 2006/42/ES a 2004/108 ES a je v souladu s následujícími normami a normativními dokumenty: EN 61010-1, -2-051; EN ISO 12100-1, -2; EN 60204-1 a EN 61326-1.

Výklad symbolů



Všeobecné upozornění na ohrožení



Tímto symbolem jsou označeny informace, **kteří mají absolutní význam pro vaše zdraví**. Nerespektování může mít za následek újmu na zdraví a úrazy.



Tímto symbolem jsou označeny informace, **kteří mají význam pro technickou funkci zařízení**. Nerespektování může mít za následek poškození zařízení.



Tímto symbolem jsou označeny informace, **kteří mají význam pro technicky bezchybnou funkci zařízení a také pro nakládání se zařízením**. Nerespektování může mít za následek nepřesné výsledky.

Bezpečnostní pokyny a informace



- **Před uvedením zařízení do provozu si přečtete celý návod k provozu a respektujete bezpečnostní pokyny.**
- Návod k provozu uložte na místě dostupné všem.
- Respektujte, že se zařízením smí pracovat pouze vyškolený personál.
- Respektujte bezpečnostní upozornění, směrnice, předpisy na ochranu zdraví při práci a prevenci nehod.
- V důsledku téměř neomezeným možnostem kombinací výrobku, použitého nářadí, míchací nádoby, pokusného modelu a média je nemožné zajistit bezpečnost uživatele pouze konstrukčními opatřeními na straně výrobku. Proto mohou být nutná další preventivní bezpečnostní opatření, která musí realizovat uživatel. Například působením nevyváženosti, příliš rychlého zvyšování otáček nebo příliš malé vzdálenosti míchacího nářadí od míchací nádoby, skleněných aparatur nebo jiných mechanicky choulostivých míchacích nádob může dojít k jejich poškození nebo rozbití. Prasklé sklo nebo volně rotující míchací nářadí mohou uživateli přivodit těžký úraz.
- Nedostatečné promíchání ohřátého materiálu nebo příliš vysoký zvolený počet otáček a v důsledku toho příliš vysoká přiváděná energie mohou být mít za následek spuštění nekontrolovaných reakcí. Při takto zvýšeném provozním nebezpečí musí uživatel realizovat vhodná další preventivní bezpečnostní opatření (například ochrana před odletováním odštěpků). Nezávisle na tom doporučuje společnost **IKA®** uživatelům, kteří zpracovávají kritické resp. nebezpečné materiály, aby pokusný model dodatečně zajistili. To může znamenat realizaci opatření proti explozi a požárům nebo také nadřazená sledovací zařízení. Dále je třeba respektovat, že vypínač (**AUS**) zařízení **IKA®** musí být dosažitelný vždy ihned, přímo a bez nebezpečí.



NEBEZPEČÍ

Jestliže to nelze zajistit pro všechny případy vestavbou resp. prostorovým uspořádáním, musí se v pracovní oblasti instalovat další, dobře přístupný **Tlačítko NOUZOVÉHO ZASTAVENÍ**.

- Zpracovávejte pouze média, u kterých je přívod energie zpracováním bez nebezpečí. To platí rovněž pro jiné vstupy energie například světelným zářením.
- Zařízení neprovozujte v prostorách s atmosférou s nebezpečím výbuchu, s nebezpečnými látkami ani pod vodou.

- Materiály, které vyvolávají nemoci, zpracovávejte jen v zavřených nádobách při zajištění vhodného odtahu. V případě dotazů se prosím obraťte na společnost **IKA®**.
- Zařízení není vhodné pro ruční provoz.
- Vysoký kroutivý moment zařízení **EUROSTAR** vyžaduje zvláštní pečlivost při výběru stativu a zajištění proti otočení míchací nádoby.
- Stativ postavte volně na rovnou, stabilní, čistou, nekluznou, suchou a nehořlavou plochu.
- Dbejte, aby míchací nářadí bylo pevně uchyceno v upínací hlavě!
- Použijte zařízení na ochranu míchacího hřídele!
- Upevněte dobře míchací nádobu. Dbejte na dobrou stabilitu.



NEBEZPEČÍ

Respektujte nebezpečná místa zobrazená na **Fig. 8**.

- Zamezte tvrdým nárazům nebo úderům na zařízení nebo příslušenství.
- Před každým použitím zkontrolujte, zda zařízení a příslušenství nejeví známky poškození. Nepoužívejte poškozené díly.
- Bezpečná práce je zajištěna pouze s příslušenstvím popsáním kapitole „**Příslušenství**“.
- Při výměně nářadí a montáži povoleného příslušenství musí být hlavní vypínač zařízení v poloze **VYPNUTO** nebo musí být zařízení odpojeno od elektrické sítě.
- Odpojení zařízení od elektrické sítě se provádí pouze vytažením síťové zástrčky resp. zástrčky zařízení.
- Zásuvka pro připojení k elektrické síti musí být snadno dosažitelná a přístupná.
- Použitá zásuvka musí být řádně uzemněna (ochranný vodič).
- Údaj o napětí na typovém štítku musí odpovídat napětí v síti.
- Respektujte přípustný počet otáček použitého míchacího nářadí. V žádném případě nenastavujte vyšší otáčky.
- Před uvedením zařízení do provozu nastavte nejnižší otáčky, neboť zařízení začne běžet s otáčkami, které byly nastaveny naposledy. Počet otáček zvyšujte pomalu.
- Při nastavení počtu otáček zaměřte svoji pozornost na nevyváženost míchacího nářadí a možné vystříkování míchaného média.



NEBEZPEČÍ

Zařízení nikdy nepoužívejte s volně rotujícím míchacím nástrojem. Dbejte, aby vás rotující díly stroje nezachytily za části těla, vlasy, šperky ani oděvy.



NEBEZPEČÍ

Provoz s volně rotujícím koncem hřídele je nebezpečný. Proto je z bezpečnostních důvodů možné vysouvání míchacího nástroje přes horní okraj skříně jen se zastaveným strojem.

NEBEZPEČÍ

Používejte své osobní ochranné pracovní pomůcky a vybavení podle třídy nebezpečnosti zpracovávaného média. Jinak vzniká nebezpečí vyvolané:

- vystřikováním kapalin
- uvolněním a vymrštěním částí
- zachycením částí těla, vlasů, oděvů a šperků.

NEBEZPEČÍ

Vyvarujte se nebezpečí vyvolaného:

- hořlavými médii
- prasknutím skla v důsledku působení mechanické energie míchání.

NEBEZPEČÍ

Snižte počet otáček v těchto případech:

- médium v důsledku příliš vysokého počtu otáček vystřikuje z nádoby
- vznikl neklidný chod
- zařízení nebo celá sestava se začínají pohybovat v důsledku působení dynamických sil
- došlo k závadě.

NEBEZPEČÍ

Nedotýkejte se rotujících dílů!

- Elektrostatické postupy mezi médii a pracovním hřídelem nelze vyloučit a vedou k ohrožení.

- Po přerušení přívodu elektrické energie nebo mechanickém přerušení v průběhu míchání se zařízení samo opět nespustí.
- Vezměte na vědomí, že za provozu se mohou povrchy motoru (chladičí žebra) a zejména místa v ložiscích velmi silně ohřívat.
- Nezakrývejte větrací štěrby a chladičí žebra na motoru resp. na jednotce pohonu.
- Dbejte, aby se stativ nezačal posunovat.
- Zabraňte rázům a úderům na dolní konec hřídele resp. upínací hlavu. Již malé, nerozpoznatelné poškození má za následek nevyváženost a házení hřídele.
- Nevyváženost hnacího hřídele, upínací hlavy a zejména míchacího nářadí může vyvolat nekontrolované rezonanční chování zařízení a celé konstrukce. Přitom může dojít k silnému poškození nebo zničení skleněných aparatur a míchacích nádob. Toto poškození a volně rotující míchací nářadí mohou uživateli přivodit těžký úraz. V takovém případě vyměňte míchací nářadí za vyvážené nářadí a případně odstraňte příčinu nevyváženosti a házení. Jestliže nevyváženost nebo neobvyklé zvuky trvají i nadále, pošlete zařízení zpět na opravu svému prodejci nebo výrobci s příloženým popisem závady.
- Při příliš dlouhém přetížení nebo příliš vysoké teplotě prostředí se zařízení trvale vypne.
- Zařízení smí otevírat pouze kvalifikovaný pracovník – to platí i v případě oprav. Před jeho otevřením vytáhněte zástrčku napájení ze zásuvky. Vodivé díly uvnitř zařízení mohou být pod napětím i delší dobu po vytažení síťové zástrčky ze zásuvky.

VAROVÁNÍ

Kryty resp. díly, které lze ze zařízení sejmut bez použití dalších pomůcek, musí být k bezpečnému provozu opět upevněny na zařízení, aby účinně bránily například pronikání cizích předmětů, tekutin atd. do zařízení.

Použití zařízení v souladu s jeho účelem

• Použití:

K promíchávání a míchání kapalin s nízkou až vysokou viskozitou s různým míchacím nářadím.

Použití v souladu s určením: zařízení na stativ (upínací pouzdro směřuje dolů).

• Oblast používání (pouze vnitřní prostory):

- laboratoře
- školy,
- lékárny
- univerzity.

Zařízení je vhodné k použití ve všech oblastech s výjimkou:

- obytných oblastí,
- oblastí připojených přímo k nízkonapěťové napájecí síti, která napájí rovněž obytné oblasti.

Ochrana uživatele již není zaručena v těchto případech:

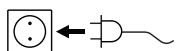
- Zařízení se provozuje s příslušenstvím, které výrobce nedodává nebo nedoporučuje.
- Zařízení je používáno v rozporu s jeho určením a v rozporu se stanovením výrobce.
- Na zařízení nebo desce s plošnými spoji byly provedeny změny jinými osobami než výrobcem.

Uvedení do provozu

Míchací zařízení vždy postavte na rovnou, stabilní a neklouzavou plochu. Míchací zařízení **EUROSTAR** musí být k řádnému použití upevněno pomocí křížové spojky (například **R 270**) na stabilním stativu (například **R 2722** nebo **R 2723**). Z bezpečnostních důvodů musí být míchací nádoba vždy dobře upevněna. Kromě toho je nutné zajistit, aby přidržovací zařízení (stativ) bylo upevněno tak, aby se nemohlo převrátit a v průběhu míchání se nezačalo pohybovat.

Příslušenství musí být smontováno podle dále uvedeného montážního návodu (**Fig. 2** až **Fig. 7**).

Zkontrolujte, zda napětí uvedené na typovém štítku zařízení souhlasí se skutečným napětím v síti.



Použitá zásuvka musí být řádně uzemněna (ochranný vodič).

Když jsou tyto podmínky splněny, je zařízení po zasunutí síťové zástrčky do zásuvky připraveno k provozu.

Jinak není zaručen bezpečný provoz nebo může dojít k poškození zařízení.

EUROSTAR 20, 40, 60, 100 digital a 20 high speed digital (Fig. 1):

Po zapnutí hlavního vypínače (A) **Fig. 1** se na indikátoru LED (C) zobrazí verze softwaru a po několika sekundách naposledy nastavený počet otáček. Přesvědčte se také, zda je nastavený počet otáček vhodný pro vybraný pokusný modul. V případě pochybností nastavte otočným knoflíkem (B) nejnížší počet otáček (knoflík otočený zcela doleva). Stiskněte otočný knoflík (B) a spusťte nebo zastavte funkci míchání.

EUROSTAR 200 a 400 digital (Fig. 1):

Po zapnutí hlavního vypínače (A) **Fig. 1** se na indikátoru LED (C) zobrazí verze softwaru a po několika sekundách naposledy nastavený počet otáček. LED (E) nebo (F) zobrazuje, který rozsah otáček byl naposledy zvolen.

Přesvědčte se také, zda je nastavený počet otáček vhodný pro vybraný pokusný modul. V případě pochybností nastavte otočným knoflíkem (B) nejnížší počet otáček (knoflík otočený zcela doleva). Stiskněte otočný knoflík (B) a spusťte nebo zastavte funkci míchání.

Stisknutím tlačítka rozsahu otáček (D) lze přepínat provozní režim zařízení mezi provozním režimem s vysokým kroutícím momentem a provozním režimem s vysokým počtem otáček.

• Nastavení otáček:

Před spuštěním zařízení lze potřebný počet otáček nastavit otočným ovladačem (B). Jestliže poté stisknete otočný ovladač (B), zařízení se rozeběhne s požadovaným počtem otáček. Při změně počtu otáček se zobrazí jmenovitý počet otáček na indikaci (C). V klidovém stavu lze tlačítkem (D) přepínat mezi oběma rozsahy otáček (**I** a **II**). V pohotovostním režimu zobrazuje indikátor (C) nastavený počet otáček.

Míchací zařízení je vybaveno dvěma rozsahy počtu otáček:

Rozsah I: nízké otáčky / vysoký kroutící moment (LED (E)).

Rozsah II: Vysoké otáčky / nízký kroutící moment (LED (F)).

• Správný postup při změně rozsahu otáček:

- Zařízení vypněte otočným ovladačem (B).
- Tlačítkem (D) změňte rozsah otáček.
- Otočným ovladačem (B) změňte počet otáček.
- Zařízení zapněte otočným ovladačem (B).
- Otáčky lze měnit kdykoliv za provozu
- Na indikátoru (C) se zobrazí počet otáček.



A jelen rövid útmutató a legfontosabb kezelési eljárásokról és funkciókról nyújt információkat!

A teljes használati utasítás az adott nyelven letölthető a weboldalunkról (www.ika.com).

Forrásnyelv: német



Tartalomjegyzék

	Oldal
EK-megfelelőségi nyilatkozat	60
Jelmagyarázat	60
Biztonsági tudnivalók	61
Rendeltetésszerű használat	63
Üzembe helyezés	63

EK-megfelelőségi nyilatkozat

Kizárólagos felelősségünkben kijelentjük, hogy a termék megfelel a 2006/42/EK és 2004/108/EK irányelv rendelkezéseinek, és összhangban van az alábbi szabványokkal és normatív dokumentumokkal: EN 61010-1, -2; EN ISO 12100-1, -2; EN 60204-1 és EN 61326-1.

Jelmagyarázat



Veszélyekre vonatkozó általános figyelmeztetés



Ez a szimbólum azokat az információkat jelöli, **amelyek különleges fontosságúak a személyek biztonsága szempontjából**. Ezek figyelmen kívül hagyása egészségkárosodáshoz és sérülésekhez vezethet.



Ez a szimbólum azokat az információkat jelöli, **amelyeknek a készülék műszaki funkciója szempontjából van jelentősége**. Ezek figyelmen kívül hagyása a készülék károsodásához vezethet.



Ez a szimbólum azokat az információkat jelöli, **amelyek a készülék kifogástalan működése, valamint a készülék kezelés szempontjából fontosak**. Ezek figyelmen kívül hagyása pontatlan eredményekhez vezethet.

Biztonsági tudnivalók



- **Az üzembe helyezés előtt olvassa végig a kezelési útmutatót, és ügyeljen a biztonsági tudnivalókra.**
- A kezelési útmutatót mindenki számára könnyen elérhető helyen tárolja.
- Ügyeljen arra, hogy csak képzett munkatársak dolgozzanak a készülékkel.
- Tartsa be a biztonsági tudnivalókat, irányelveket, munkavédelmi és balesetvédelmi előírásokat.
- A termékek, az alkalmazott szerszámok, keverőedények, kísérleti összeállítások és anyagok szinte korlátlan kombinációs lehetőségei miatt nem valósítható meg a felhasználó biztonsága kizárólag a termék szerkezeti kialakítása útján. Ezért további biztonsági intézkedésekre lehet szükség, amelyeket a felhasználónak kell meghoznia. Így például a kiegyensúlyozatlanság, a fordulatszám túl gyors emelée vagy a keverőszerszám és a keverőedény közötti túl kis távolság az üvegből készült eszközök és más mechanikai hatásokra érzékeny keverőedények károsodását vagy törését okozhatja. A törött üveg és a szabadon forgó keverőszerszám a felhasználó súlyos sérülését idézheti elő.
- A felhevült anyag elégtelen keveredése vagy túl magas fordulatszám választása és az ezáltal bevitt többletenergia ellenőrizetlen reakciókat idézhet elő. Ha üzem közben ilyen fokozott veszélyek jelentkeznek, a felhasználónak alkalmas kiegészítő óvintézkedésekről kell gondoskodnia (pl. fröccsenő anyag elleni védelem). Az IKA® a kritikus, ill. veszélyes anyagokkal dolgozó felhasználóknak ettől függetlenül azt ajánlja, hogy az összeállított kísérlet biztonságáról alkalmas további intézkedésekkel gondoskodjon. Ez jelenthet például robbanás- és tűzvédelmi intézkedéseket, de magasabb szintű felügyeleti rendszereket is. Ügyelni kell továbbá arra, hogy a IKA® készülék kikapcsológombjának azonnal közvetlenül és veszélytelen módon elérhetőnek kell lennie.



VESZÉLY

Ha ez a beépítéssel vagy az elhelyezéssel nem minden esetben biztosítható, egy további, jól elérhető **VÉSZLEÁLLÍTÓ gomb** kell elhelyezni a munkaterületen.

- Csak olyan anyagokkal dolgozzon, amelyeknél a feldolgozás közbeni energiabevitel nem agyagos. Ez az energiabevitel más formáira, pl. a fénysugárzásra is érvényes.
- Ne használja a készüléket robbanásveszélyes légkörben, veszélyes anyagokkal és víz alatt.



VESZÉLY

Ügyeljen a **Fig. 8** megjelölt veszélyes helyekre.

- Kerülje a készüléket és a kiegészítőit érő lökéseket és ütéseket.
- Minden használat előtt ellenőrizze a készülék és a kiegészítők épségét. Ne használjon sérült eszközöket.
- A biztonságos munkavégzés csak a **“Kiegészítők”** fejezetben ismertetett kiegészítővel valósítható meg.
- A szerszámváltás és a jóváhagyott kiegészítők felszerelése alatt a készülék főkapcsolója KI helyzetben kell, hogy álljon, vagy a készüléket le kell választani az elektromos hálózatról.
- A készülék áramtalanítása csak a hálózati dugó, ill. a készülék dugója kihúzásával történhet.
- A tápvezeték dugaszolóaljzatának könnyen elérhető és megközelíthető helyen kell lennie.
- A használt aljzatnak földeléssel (védőérintkezővel) kell rendelkeznie.
- A típus táblán szereplő feszültségnek meg kell egyeznie a hálózati feszültséggel.
- Ügyeljen a használt keverőszerszám engedélyezett fordulatszámára. Semmi esetre se állítson be magasabb fordulatszámot.
- A készülék üzembe helyezése előtt állítsa be a legalacsonyabb fordulatszámot, mivel a készülék az utoljára beállított fordulatszámmal indul el. Lassan növelje a fordulatszámot.
- A fordulatszám beállítása során ügyeljen a keverőszerszám kiegyensúlyozatlanságára, és a keverendő anyag esetleges fröccsenésére.



VESZÉLY

Soha ne járassa a készüléket szabadon forgó keverőszerszámmal. Ügyeljen arra, hogy a forgó alkatrészek ne érhesenek el testrészeket, haját, ékszereket és ruhadarabokat.

**! VESZÉLY**

A készülék szabadon forgó tengelyvéggel való járatása veszélyes. Ezért a biztonság kedvéért a keverőszerszám csak álló helyzetben tolható túl a ház felső élén.

! VESZÉLY

Viseljen a feldolgozott anyag veszélyességi osztályának megfelelő személyi védőfelszerelést. Ellenkező esetben veszélyt idézhet elő:

- a fröccsenő folyadék
- a kirepülő alkatrészek
- a testrészek, haj, ruhadarabok és ékszer beszorulása.

! VESZÉLY

Ügyeljen az alábbi veszélyekre:
- gyúlékony anyagok
- a keverés mozgási energiájából származó üvegtörés.

! VESZÉLY

Csökkentse a fordulatszámot, ha:

- az anyag a túl magas fordulatszám miatt kifröccsen az edényből
- a készülék járása egyenetlenné válik
- a készülék vagy az egész összeállítás mozgásba kezd a dinamikus erők miatt
- hiba lép fel.

! VESZÉLY

Soha ne nyúljon a forgó alkatrészekhez!

- Az anyag és a hajtótengely közötti elektrosztatikus kölcsönhatás nem zárható ki, és veszélyt idézhet elő.
- Az áramellátás megszakítása és a keverés folyamatának mechanikus leállítása után a készülék nem indul újra magától.

- Üzem közben ügyelni kell arra, hogy a motor felületei (hűtőbordák) és különösen a csapágyak nagymértékben felmelegedhetnek.
- Ne takarja le a motor, ill. a hajtás szellőzőréseit és hűtőbordáit.
- Ügyeljen arra, hogy az állvány ne kezdjen mozgásba.
- Kerülje az alsó tengelyvéget, ill. a tokmányt erő lökések és ütések. Már a kisebb, észre sem vehető károsodások is a tengely kiegyensúlyozatlanságát és egyenetlen járását idézik elő.
- A hajtótengely, a tokmány és különösen a keverőszerszámok kiegyensúlyozatlansága a készülék és a teljes összeállítás irányíthatatlan rezonanciáját idézheti elő. Ennek hatására az üvegből készült eszközök és keverőedények károsodhatnak vagy összetörhetnek. Ez, valamint a forgó keverőszerszám a felhasználó sérülését okozhatja. Ilyen esetben cserélje ki a keverőszerszámot egy jól kiegyensúlyozott darabra, ill. szüntesse meg a kiegyensúlyozatlanság okát. Ha továbbra is kiegyensúlyozatlanságot vagy szokatlan hangokat tapasztal, küldje vissza javításra a készüléket a forgalmazóhoz vagy a gyártóhoz, és mellékelje a hiba leírását.
- Túl hosszú idejű túlterheléses üzem és túl magas környezeti hőmérséklet esetén a készülék tartósan kikapcsol.
- A készüléket - javítás esetén is - csak szakember nyithatja fel. A készülék felnyitása előtt ki kell húzni a hálózati csatlakozót. A készülék belsejében található feszültség alatti alkatrészek a hálózati csatlakozó kihúzása után hosszú idővel is még feszültség alatt állhatnak.

! FIGYELEM

Azokat a burkolatokat, ill. alkatrészeket, amelyek segéd-eszköz nélkül leszerelhetők a készülékről, a biztonságos működés érdekében például az idegen testek, folyadékok stb. bejutásának megakadályozására vissza kell helyezni a készülékre.

Rendeltetésszerű használat

• Alkalmazás:

A készülék alacsony és magas viszkozitású folyadékok különböző keverőszerszámokkal történő keverésére szolgál.

Rendeltetésszerű használat: álló helyzetű gép (a szorító tokmány alul található).

• Alkalmazási terület (csak beltérben):

- Laboratóriumok
- Iskolák
- Gyógyszertárak
- Egyetemek

A készülék minden területen használható, kivéve:

- Lakóterekben
- Olyan területeken, amelyek közvetlenül csatlakoznak olyan kiefeszültségű táphálózathoz, amely lakótereket is ellát.

A felhasználó védelme nem biztosított:

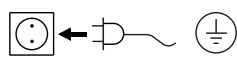
- Ha a készüléket nem a gyártó által szállított vagy ajánlott kiegészítővel használják
- Ha a készüléket a gyártó előírásaitól eltérő, nem rendeltetésszerű módon használják
- Ha külső fél módosításokat eszközöl a készüléken vagy az áramköri lapon.

Üzembe helyezés

Állítsa a keverőberendezést stabil, sík és csúszásmentes felületre. Az **EUROSTAR** keverőberendezést kettősdíóval (pl. **R 270**) kell egy stabil állványhoz (pl. **R 2722** vagy **R 2723**) rögzíteni. A keverőedényt biztonsági okokból mindig gondosan rögzíteni kell. Emellett ügyelni kell arra is, hogy a tartóberendezést (állványt) úgy rögzítse, hogy ne borulhasson fel, és ne kezdjen mozgásba keverés közben.

A kiegészítőket az alábbi szerelési útmutató szerint kell összeállítani (**Fig. 2 - Fig. 7**).

Ellenőrizze, hogy a típustáblán szereplő feszültség megegyezik-e az elérhető hálózati feszültséggel.



A használt aljzatnak földeléssel (véddőérintkezővel) kell rendelkeznie.

Ha ezek a feltételek teljesültek, a készülék a hálózati dugó csatlakoztatása után üzemkés.

Ellenkező esetben a biztonságos működés nem valósítható meg, vagy a készülék károsodhat.

EUROSTAR 20, 40, 60, 100 digital és 20 high speed digital (Fig. 1):

A főkapcsoló (A) **Fig. 1** bekapcsolását követően a LED-es kijelzőn (C) megjelenik a szoftververzió, majd néhány másodperc múlva az utoljára beállított fordulatszám. Győződjön meg arról, hogy a beállított fordulatszám a választott kísérleti összeállításához alkalmas. Kétség esetén a (B) forgatógombbal állítsa be a legkisebb fordulatszámot (a gombot teljesen balra elforgatva). A (B) forgatógomb megnyomásával indítható és állítható le a keverés.

EUROSTAR 200 és 400 digital (Fig. 1):

A főkapcsoló (A) **Fig. 1** bekapcsolását követően a LED-es kijelzőn (C) megjelenik a szoftververzió, majd néhány másodperc múlva az utoljára beállított fordulatszám. Az (E) és az (F) LED az utoljára választott fordulatszám-tartományt jelzi.

Győződjön meg arról, hogy a beállított fordulatszám a választott kísérleti összeállításához alkalmas. Kétség esetén a (B) forgatógombbal állítsa be a legkisebb fordulatszámot (a gombot teljesen balra elforgatva). A (B) forgatógomb megnyomásával indítható és állítható le a keverés.

A fordulatszám-tartomány (D) gombját megnyomva történik a készülék üzemmódváltása a nagy nyomatékú és a nagy fordulatszámú üzemmód között.

• **A fordulatszám beállítása:**

A készülék indítása előtt a szükséges fordulatszám előre beállítható a (B) forgatógombbal. Ha ezt követően megnyomja a (B) forgatógombot, a készülék a kívánt fordulatszámmal elindul. A fordulatszám módosítása esetén a (C) kijelzőn látható a névleges fordulatszám. Álló helyzetben a (D) gombbal történhet az átkapcsolás a fordulatszám-tartományok (I és II) között. Készenléti módban a (C) kijelző a beállított fordulatszámot mutatja.

A keverőberendezés két különböző fordulatszám-tartományban használható:

I. tartomány: alacsony fordulatszám/magas nyomaték ((E) LED).

II. tartomány: magas fordulatszám/alacsony nyomaték ((F) LED).

• **A fordulatszám-tartományok közötti váltás helyes módja:**

- Kapcsolja ki a készüléket a (B) forgatógombbal.
- Kapcsolja át a fordulatszám-tartományt a (D) gombbal.
- Módosítsa a fordulatszámot a (B) forgatógombbal.
- Kapcsolja be a készüléket a (B) forgatógombbal.
- A fordulatszám működés közben bármikor módosítható.
- A fordulatszám a (C) kijelzőn látható.



V teh kratkih navodilih so opisani najpomembnejši postopki uporabe in funkcije!

Celotna navodila za uporabo v vašem jeziku so vam na voljo za prenos na naši spletni strani (www.ika.com)!

Izvorni jezik: nemščina

SL

Vsebina

	Stran
Izjava o skladnosti ES	64
Razlaga simbolov	64
Varnostna opozorila	65
Namenska raba	66
Zagon	67

Izjava o skladnosti ES

S polno odgovornostjo izjavljamo, da izdelek ustreza določilom smernic 2006/42/ES in 2004/108/ES ter je v skladu z zahtevami naslednjih standardov in normativnih predpisov: EN 61010-1, -2-051; EN ISO 12100-1, -2; EN 60204-1 in EN 61326-1.

Razlaga simbolov



Splošna varnostna opozorila



Simbol označuje informacije, **ki so nadvse pomembne za varnost vašega zdravja**. Neupoštevanje informacij lahko vpliva na zdravje in vodi do poškodb.



Simbol označuje informacije, **ki so pomembne za tehnično delovanje naprave**. Neupoštevanja simbola lahko vodi do poškodb naprave.



Simbol označuje informacije, **ki so pomembne za nemoteno delovanje naprave in ravnanje z njo**. Neupoštevanje informacij lahko vodi do nenatančnih rezultatov.

Varnostna opozorila



• **Pred uporabo v celoti preberite priročnik za uporabo in upoštevajte varnostna opozorila.**

- Priročnik za uporabo shranite na mestu, ki bo vsem dostopno.
- Pazite, da bodo napravo uporabljale le za to usposobljene osebe.
- Upoštevajte varnostna opozorila, smernice, predpise za varstvo pri delu ter za preprečevanje nesreč.
- S skoraj neomejenimi možnimi kombinacijami izdelka, uporabljenega orodja, posode za mešanje, konfiguracije poskusa in snovi varnosti uporabnika ni mogoče zagotoviti samo s konstruktivnimi predpostavkami na strani izdelka. Zaradi tega so potrebni dodatni varnostni ukrepi, ki jih izvede uporabnik. Zaradi neuravnoteženosti, prehitrega povečevanja vrtljajev ali premajhne razdalje med mešalnikom in mešalno posodo se lahko na primer steklene aparature ali druge mehansko občutljive mešalne posode poškodujejo ali razbijejo. Zdrobljeno steklo ali prosto vrteč se mešalnik lahko uporabnika zelo težko poškoduje.
- Zaradi nezadostno premešanega segretega materiala ali zaradi previsoko nastavljenega števila vrtljajev in s tem povečanega vnosa energije lahko pride do nenadzorovanih reakcij. Pri tako povečani nevarnosti obratovanja mora uporabnik poskrbeti za ustrezne dodatne varnostne ukrepe (npr. zaščita pred drobci stekla). Ne glede na to podjetje **IKA®** uporabnikom, ki obdelujejo kritične oz. nevarne materiale, priporoča, da konfiguracije poskusa dodatno zavarujejo z ustreznimi ukrepi. To se lahko doseže z ukrepi za preprečevanje eksplozij in požarov ali z nadrejenimi nadzornimi napravami. Upoštevati je treba tudi, da mora biti stikalo za izklop naprave **IKA®** dostopno takoj, neposredno in brez nevarnosti.



Če tega zaradi vgradnje oz. prostorske namestitve ni mogoče v celoti zagotoviti, je treba v delovnem prostoru namestiti dodatno, dobro dostopno **stikalo Tipka V SILI**.

- Obdelujte le sredstva, pri katerih obdelava ne dovaja občutne energije. To velja tudi za druge dovode energije, npr. zaradi svetlobnega obsevanja.
- Naprave ne uporabljajte v okolju, kjer je nevarnost eksplozije, z nevarnimi snovmi in pod vodo.
- Materiale, ki povzročajo bolezni, obdelujte le v zaprtih posodah pod primernim odvodom. Če imate vprašanje, se obrnite na podjetje **IKA®**.
- Naprava ni primerna za ročno upravljanje.

- Velik navor naprave **EUROSTAR** zahteva posebno skrbnost pri izbiri stojala in zavarovanju mešalne posode pred vrtenjem.
- Stojalo postavite na ravno, stabilno, čisto, nehrsečo, suho in ognjevarno površino.
- Pazite, da je mešalno orodje trdno vpeto v vpenjalno glavo!
- Uporabite zaščito mešalne gredi!
- Mešalno posodo čvrsto pritrdite. Posoda mora biti stabilna.



Bodite pozorni na nevarna mesta, ki so predstavljena na **Fig. 8**.

- Izogibajte se trkom in udarcem na napravi ali opremi.
- Pred vsako uporabo preverite, ali sta naprava in oprema nepoškodovani. Ne uporabljajte poškodovanih delov.
- Varno delo je zagotovljeno le z opremo, ki je opisana v poglavju »**Oprema**«.
- Pri menjavi orodja in montaži dovoljene opreme mora biti glavno stikalo naprave v položaju **AUS** (izklop) ali pa mora biti naprava izključena iz električnega omrežja.
- Napravo izključite iz električnega omrežja le, kadar izvlečete omrežni vtič oz. vtič naprave.
- Vtičnica za priključitev v električno omrežje mora biti enostavno dosegljiva in dostopna.
- Uporabljena vtičnica mora biti ozemljena (zaščitni vodnik).
- Nazivna napetost na tipski ploščici se mora ujemati z omrežno napetostjo.
- Upoštevajte dopustno število vrtljajev uporabljenega mešalnega orodja. V nobenem primeru ne nastavite višjih vrtljajev.
- Pred zagonom naprave nastavite število vrtljajev na najmanjšo vrednost, saj se naprava začne vrteti z nazadnje nastavljenim številom vrtljajev. Število vrtljajev povečujte počasi.
- Pri nastavitvi števila vrtljajev bodite pozorni na uravnoveženost mešalnega orodja in možnost brizganja mešane snovi.
- Naprava ne sme nikoli delovati z mešalnim orodjem, ki se prosto vrti. Pazite, da vrteči se deli naprave ne zgrabijo delov telesa, las, nakita ali oblačil.



Obratovanje s prosto vrtečim se spodnjim delom gredi je nevarno. Zato lahko zaradi varnosti mešalno orodje vključite prek zgornjega roba ohišja le, ko naprava miruje.

**NEVAR-
NOST**

Nosite osebno zaščitno opremo v skladu z razredom nevarnosti sredstva, ki ga obdelujete. Sicer obstaja nevarnost:

- brizganja tekočin
- hitrega izmeta delov
- ujetja delov telesa, las, oblačil in nakita.

**NEVAR-
NOST**

Pazite na nevarnost zaradi:

- vnetljivih materialov,
- pokanja stekla zaradi mehanskega tresenja.

**NEVAR-
NOST**

Zmanjšajte število vrtljajev, če:

- material zaradi prevelikega števila vrtljajev brizga iz posode,
- naprava teče neenakomerno,
- se naprava ali celotna postavitve začne premikati zaradi dinamičnih sil,
- se pojavi napaka.

**NEVAR-
NOST****Ne dotikajte se vrtečih se delov!**

- Med snovjo in pogonsko gredjo se lahko pojavi elektrostatični naboj, ki lahko povzroči nevarnost.
- Naprava se po prekinitvi napajanja ali mehanski prekinitvi med postopkom mešanja ne vključi samodejno.
- Med delovanjem upoštevajte, da se lahko površina motorja (hladilna rebra), zlasti pa okolica ležajev, zelo segrejejo.

- Zato rež za zračenje in hladilnih reber na motorju ne pokrijte.
- Pazite, da se stojalo ne začne premikati.
- Izogibajte se trkom in udarcem na spodnjem delu gredi oz. vpenjalne glave. Že majhne, neopazne poškodbe lahko povzročijo neuravnoteženost in opletanje gredi.
- Neuravnoteženost gnane gredi, vpenjalne glave in še posebej mešalnih orodij lahko povzročijo nenadzorovano resonanco naprave ter celotnega sistema. Zaradi tega se lahko steklene aparature in mešalne posode poškodujejo ali počijo. Razbitje in mešalno orodje lahko uporabnika poškoduje. V tem primeru mešalno orodje zamenjajte z orodjem, ki je uravnoteženo, oz. odpravite vzrok neuravnoteženosti. Če neuravnoteženost ali nenavaden hrup ne izgine, napravo pošljite svojemu trgovcu ali proizvajalcu v popravilo. Ne pozabite priložiti opisa napak.
- Če je naprava med delovanje preobremenjena ali če je temperatura okolice previsoka, se naprava trajno izključi.
- Napravo lahko, tudi v primeru popravila, odpre le za to usposobljena oseba. Preden napravo odprete, izvlcite vtikač iz vtičnice. Deli v notranjosti naprave, ki so pod napetostjo, so lahko po izključitvi vtikača iz vtičnice še nekaj časa pod napetostjo.

POZOR

Pokrov oz. dele, ki jih lahko z naprave odstranite brez pripomočkov, morate zaradi varnega delovanja ponovno namestiti na napravo. S tem npr. preprečite prodiranje tujkov, tekočin itd.

Namenska raba

• Uporaba:

Za mešanje tekočin majhne do velike viskoznosti z različnimi mešalnimi orodji.

Namenska raba: Naprava na stativu (vpenjalna glava, obrnjena navzdol).

• Področje uporabe (le v zaprtih prostorih):

- laboratoriji
- šole,
- lekarne
- fakultete

Naprava je primerna za uporabo na vseh področjih, razen:

- v stanovanju
- v področjih, ki so neposredno priključena na nizkonapetostno omrežje, ki oskrbuje tudi stanovanjska področja.

Zaščita za uporabnika ni več zagotovljena, če:

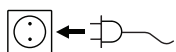
- se pri delovanju naprave uporablja oprema, ki je ni dobavil ali priporočil proizvajalec
- naprava glede na napotke proizvajalca ne deluje v skladu z namensko rabo
- napravo ali ploščo tiskanega vezja spreminja tretja oseba.

Zagon

Mešalo postavite na stabilno, ravno in nedrsečo podlago. Mešalo **EUROSTAR** morate s križno objemko (npr. **R 270**) pritrčiti na stabilno stojalo (npr. **R 2722** ali **R 2723**). Mešalna posoda mora biti zaradi varnosti vedno dobro pritrjena. Poleg tega morate poskrbeti, da je držalo (stojalo) pritrjeno tako, da se ne more prevrniti in da se med mešanjem ne začne premikati.

Opremo montirajte v skladu z naslednjimi navodili za montažo (**Fig. 2** do **Fig. 7**).

Preverite, ali se napetost, ki je navedena na tipski ploščici, ujema z razpoložljivo omrežno napetostjo.



Uporabljena vtičnica mora biti ozemljena (zaščitni vodnik).

Ko so vsi pogoji izpolnjeni, vtaknite vtikač v vtičnico in naprava je pripravljena za delovanje. V nasprotnem primeru varno delovanje ni zagotovljeno oziroma obstaja možnost, da se naprava poškoduje.

EUROSTAR 20, 40, 60, 100 digital in 20 high speed digital (Fig. 1):

Po vklopu glavnega stikala (A) **Fig. 1** se na LED-zaslonu prikaže različica programske opreme in po nekaj sekundah še zadnje nastavljeno število vrtljajev. Prepričajte se, da nastavljeno število vrtljajev ustreza izbrani konfiguraciji preizkusa. Če dvomite v pravilnost nastavitve, z vrtljivim gumbom (B) nastavite najmanjše število vrtljajev (gumb zasučite skrajno levo). Za zagon ali zaustavitev postopka mešanja pritisnite vrtljivi gumb (B).

EUROSTAR 200 in 400 digital (Fig. 1):

Po vklopu glavnega stikala (A) **Fig. 1** se na LED-zaslonu prikaže različica programske opreme in po nekaj sekundah še zadnje nastavljeno število vrtljajev. LED (E) ali (F) kaže, katero število vrtljajev je bilo nazadnje izbrano.

Prepričajte se, da nastavljeno število vrtljajev ustreza izbrani konfiguraciji preizkusa. Če dvomite v pravilnost nastavitve, z vrtljivim gumbom (B) nastavite najmanjše število vrtljajev (gumb zasučite skrajno levo). Za zagon ali zaustavitev postopka mešanja pritisnite vrtljivi gumb (B).

S pritiskom tipke za področje števila vrtljajev (D) se lahko način delovanja naprave preklopi med načinom delovanja z velikim navorom in načinom delovanja z velikim številom vrtljajev.

• **Nastavitev števila vrtljajev:**

Pred zagonom naprave lahko z vrtljivim gumbom (B) nastavite potrebno število vrtljajev. Ko nato pritisnete na vrtljivi gumb (B), začne naprava delovati z izbranim številom vrtljajev. Če število vrtljajev spremenite, bo na zaslonu (C) prikazano nazivno število vrtljajev. Ko naprava miruje, lahko s tipko (D) menjavate med področjema števila vrtljajev (**I** in **II**). V načinu Standby zaslon (C) prikazuje nastavljeno število vrtljajev.

Mešalna naprava ima na voljo dve različni področji števila vrtljajev:

Področje I: manjše število vrtljajev/večji navor (LED (E)).

Področje II: večje število vrtljajev/manjši navor (LED (F)).

• **Pravilen postopek pri menjavi področja števila vrtljajev:**

- Napravo izključite z vrtljivim gumbom (B).
- Področje števila vrtljajev zamenjajte s tipko (D).
- Število vrtljajev spremenite z vrtljivim gumbom (B).
- Vključite napravo z vrtljivim gumbom (B).
- Število vrtljajev lahko med delovanjem kadar koli spremenite.
- Število vrtljajev se prikaže na zaslonu (C).



Tento stručný návod vás informuje o najdôležitejších postupoch pri obsluhu a funkciách!

Úplný návod na obsluhu vo vašom jazyku nájdete na našej internetovej stránke (www.ika.com), z ktorej si ho môžete stiahnuť!

Zdrojový jazyk: nemčina



Obsah

	Strana
Vyhlásenie o zhode s normami EÚ	68
Vysvetlenie k obrázku	68
Bezpečnostné pokyny	69
Použitie v súlade s určením	71
Uvedenie do prevádzky	71

Vyhlásenie o zhode s normami EÚ

Vyhlasujeme na svoju výhradnú zodpovednosť, že výrobok je v súlade s ustanoveniami smerníc 2006/42/ES a 2004/108/ES a spĺňa nasledujúce normy a normatívne dokumenty: EN 61010-1, -2-051; EN ISO 12100-1, -2; EN 60204-1 a EN 61326-1.

Vysvetlenie k obrázku



Všeobecné upozornenie na nebezpečenstvo



Týmto symbolom sú označené informácie, **ktoré majú zásadný význam z hľadiska bezpečnosti a vášho zdravia**. Ich nerešpektovanie môže viesť k zdravotnej ujme a úrazom.



Týmto symbolom sú označené informácie, **významné z hľadiska technickej funkčnosti zariadenia**. Ich nerešpektovanie môže viesť k poškodeniu zariadenia.



Týmto symbolom sú označené informácie, **významné z hľadiska bezchybného priebehu funkcií zariadenia a zaobchádzania so zariadením**. Ich nerešpektovanie môže viesť k nepresným výsledkom.

Bezpečnostné pokyny



- **Prečítajte si celý návod na obsluhu už pred uvedením zariadenia do prevádzky a rešpektujte bezpečnostné pokyny.**

- Návod na obsluhu uložte tak, aby bol prístupný pre každého.
- Dbajte, aby so zariadením pracovali iba zaškolení pracovníci.
- Dodržiavajte bezpečnostné pokyny, smernice, predpisy na ochranu zdravia pri práci a na predchádzanie úrazom.
- Vzhľadom na takmer neobmedzené možnosti kombinácie výrobkov, používaných nástrojov, miešacích nádob, skúšobnej konštrukcie a médií bezpečnosť používateľa sa nedá zabezpečiť len konštruktívnymi požiadavkami zo strany výrobku. V dôsledku toho môžu byť potrebné ďalšie bezpečnostné opatrenia, ktoré by mal vykonať používateľ. V dôsledku nevyváženosti, príliš rýchleho zvyšovania rýchlosti otáčania alebo príliš malej vzdialenosti od miešacej nádoby môže byť poškodená alebo zničená sklenená aparatúra alebo iné mechanicky citlivé miešacie nádoby. Rozbité sklo alebo následne voľne sa otáčajúci miešací nástroj by mohli vážne poraniť používateľa.
- V dôsledku nedostatočného premiešania zahriateho materiálu alebo výberom príliš vysokej rýchlosti otáčania a z toho vyplývajúceho zvýšenia pridanej energie môžu spustiť nekontrolované reakcie. Pri takomto zvýšenom prevádzkovom nebezpečenstve musí používateľ zrealizovať vhodné prídavné bezpečnostné opatrenia (napr. ochrana proti črepinám). Bez ohľadu na uvedené skutočnosti spoločnosť **IKA®** odporúča používateľom, ktorí spracovávajú kritické alebo nebezpečné materiály, aby zaistili skúšobnú konštrukciu ďalšími vhodnými opatreniami. Možno to dosiahnuť napr. opatreniami na zníženie nebezpečenstva výbuchu alebo požiaru, ale takisto aj pomocou nadradených kontrolných zariadení. Okrem toho je dôležité uvedomiť si, že vypínač **VYP** zariadenia **IKA®** musí byť prístupný bezodkladne, priamo a bez nebezpečenstva.



NEBEZPEČENSTVO

Ak to nie je možné zabezpečiť v každom prípade pomocou zostavy alebo priestorovým umiestnením, musí byť v pracovnom priestore doinštalovaný prídavný, dobre prístupný **Tlačidlo NÚDZOVÝ STOP**.

- Pracujte výhradne s médiami, u ktorých zvýšenie energie pri úprave nespôsobuje žiadne nebezpečenstvo. Platí to aj pre ostatné príčiny zvýšenia energie, napr. dopadajúcimi slnečnými lúčmi.

- Zariadenie neuvádzajte do chodu v prostredí s nebezpečenstvom výbuchu, s nebezpečnými látkami ani pod vodou.
- Materiály spôsobujúce ochorenia spracovávajúte len v uzavretých nádobách pod vhodným digestorom. S prípadnými otázkami sa obracajte na **IKA®**.
- Zariadenie nie je vhodné pre manuálnu prevádzku.
- Vysoký krútiaci moment **EUROSTAR** si vyžaduje mimoriadnu dôkladnosť pri výbere statívu a zaisťovania miešacej nádoby proti pretáčaniu.
- Statív položte voľne na rovný, stabilný, čistý, nekĺzavý, suchý a nehorľavý povrch.
- Dbajte, aby bol miešací nástroj pevne upnutý v skľučovadle!
- Používajte ochranný prípravok na miešací hriadeľ!
- Starostlivo upevnite miešaciu nádobu. Dbajte na dobrú stabilitu.



NEBEZPEČENSTVO

Pozor na nebezpečné miesta, ilustrované na **Fig. 8!**

- Vyhýbajte sa udieraniu alebo nárazom do zariadenia alebo príslušenstva.
- Pred každým použitím skontrolujte, či zariadenie ani príslušenstvo nie je poškodené. Nepoužívajte žiadne poškodené diely.
- Bezpečnosť práce je zaručená iba pri použití príslušenstva, ktoré sa popisuje v kapitole **Príslušenstvo**.
- Pri výmene nástroja a montáži povoleného príslušenstva musí byť hlavný vypínač zariadenia v polohe **VYP** alebo je zariadenie odpojené od siete.
- Odpojenie zariadenia od napájacej siete sa dosiahne iba vytiahnutím sieťovej alebo prístrojovej vidlice.
- Elektrická zásuvka pre sieťový napájací kábel musí byť voľne prístupná.
- Použitá sieťová zásuvka musí byť uzemnená (s ochranným kontaktom).
- Sieťové napätie musí zodpovedať údajom na typovom štítku zariadenia.
- Rešpektujte dovolenú rýchlosť otáčania použitého miešacieho nástroja. Za žiadnych okolností nenastavujte vyššiu rýchlosť otáčania.
- Pred uvedením zariadenia do prevádzky nastavte najnižšiu rýchlosť otáčania, inak výstupný hriadeľ začína bežať s naposledy nastavenou rýchlosťou otáčania. Rýchlosť otáčania zvyšujte pomaly.
- Pri nastavovaní rýchlosti otáčania venujte pozornosť nevyváženosti miešacieho nástroja a možnému vystrekovaniu miešaného média.



**NEBEZPE-
ČENSTVO**

Zariadenie nikdy neuvádzajte do chodu s voľne sa otáčajúcim miešacím nástrojom. Dbajte, aby rotujúce diely nemohli zachytiť časti tela, vlasy, šperky ani diely oblečenia.

**NEBEZPE-
ČENSTVO**

Prevádzka s voľne sa otáčajúcim koncom hriadeľa je nebezpečná. Preto je z dôvodov bezpečnosti dovoľené prestrokovovať miešací nástroj ponad horný okraj telesa iba v pokojovom stave.

**NEBEZPE-
ČENSTVO**

Používajte osobné bezpečnostné pomôcky zodpovedajúce triede nebezpečenstva upravovaného média. Nedodržaním tejto požiadavky vzniká ohrozenie v dôsledku možnosti:

- Odstreky kvapalín
- Vymršťovanie dielov
- Zachytenia časti tela, vlasov, oblečenia a šperkov.

**NEBEZPE-
ČENSTVO**

Dbajte na zvýšené riziko, ktorú spôsobujú:

- Ľahko zápalné médiá
- Praskanie skla vyvolané mechanickou energiou miešania.

**NEBEZPE-
ČENSTVO**

Rýchlosť otáčania znížte, ak:

- Médium v dôsledku príliš vysokej rýchlosti otáčania vystrekuje z nádob
- chod začína byť nepokojný
- zariadenie alebo celá konštrukcia sa pôsobením dynamických síl začína pohybovať.
- vyskytol sa chybový prípad.

**NEBEZPE-
ČENSTVO**

Nedotýkajte sa rotujúcich dielov!

- Nie je možné vylúčiť, že medzi médium a hnačím hriadeľom budú prebiehať elektrostatické procesy, ktoré môžu spôsobovať zvýšené nebezpečenstvo.
- Po výpadku dodávky elektrickej energie ani po mechanickom prerušení miešacieho postupu sa zariadenie neuvedie znova samočinne do prevádzky.
- Pri prevádzke je potrebné pamätať na to, že povrchy motora (chladiace rebrá) a určité body ložiska môžu byť veľmi horúce.
- Nezakrývajte vetracie škáry a chladiace rebrá na motore ani na jednotke pohonu.
- Dbajte, aby sa statív nezačal samovoľne pohybovať.
- Vyhybajte sa udieraniu alebo nárazom do spodného konca hriadeľa alebo do skľučovadla. Už aj malé, nespozorovateľné poškodenia spôsobujú nevyváženosť a chod hriadeľa s hádzaním.
- Nevyváženosť hnacieho hriadeľa, výstelky a najmä miešacích nástrojov môže viesť až k nekontrolovanému rezonančnému správaniu zariadenia a celej konštrukcie. Pritom sa môže poškodiť alebo zničiť sklenená aparatúra a miešanie nádoby. Používateľa by mohli poraniť tieto úlomky alebo rotujúci miešací nástroj. V tomto prípade vymeňte miešací nástroj za nástroj bez nevyváženosti a odstráňte príčinu nevyváženosti. Ak sa aj naďalej bude prejavovať nevyváženosť alebo nezvyčajné zvuky, pošlite zariadenie do opravy predajcovi alebo výrobcovi a priložte popis chyby.
- Pri príliš dlhej prevádzke s preťažením alebo pri príliš vysokej teplote okolia sa zariadenie trvalo vypne.
- Zariadenie môže otvárať, a to aj v prípade opravy, iba kvalifikovaný odborník. Pred otvorením sa musí vytiahnuť elektrická vidlica. Elektricky vodivé diely vnútri zariadenia môžu aj dlhší čas po vytiahnutí sieťovej vidlice zostať stále pod napätím.

VAROVANIE

Kryty a diely, ktoré je možno demontovať zo zariadenia bez použitia pomocných nástrojov, pre bezpečnú prevádzku zariadenia musia byť znova nasadené na zariadenie, aby sa tak predišlo napríklad vniknutiu cudzích telies, kvapalín a pod.

Použitie v súlade s určením

• Použitie:

Miešanie kvapalín nízkej až vysokej viskozity použitím rôznych miešacích nástrojov.

Použitie v súlade s určením: Zariadenie na stojane (skľučovadlo smerom nadol).

• Oblasť použitia (len na použitie vo vnútornom prostredí):

- Laboratória - Školy
- Lekárne - Vysoké školy

Zariadenie je vhodné na použitie v každej zóne, okrem:

- Obytných priestorov
- Oblasí, ktoré sú napojené na nízkonapäťovú napájaciu sieť, ktorá napája aj obytné priestory.

Ochrana používateľa nemôže byť zaručená:

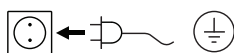
- Ak je zariadenie prevádzkované s príslušenstvom, ktoré nebolo dodané alebo odporúčané výrobcom
- Ak sa zariadenie nepoužíva na určený cieľ v rozpore s pokynmi výrobcu
- V prípade vykonania zmien na zariadení alebo na doske plošných spojov inými osobami.

Uvedenie do prevádzky

Miešací mechanizmus postavte na stabilný, rovný a nekĺzavý povrch. Miešací mechanizmus **EUROSTAR** sa musí upevniť pomocou krížovej spojky (napr. **R 270**) na stabilnom statíve (napr. **R 2722** alebo **R 2723**). Miešacia nádoba musí byť z bezpečnostných dôvodov vždy spoľahlivo upevnená. Okrem toho musíte zabezpečiť, aby bol pridržiavací prípravok (statív) upevnený tak, aby sa nemohol prevrátiť a aby sa pri miešaní nezačal pohybovať.

Príslušenstvo musí byť zmontované podľa nasledujúcich návodov na montáž (**Fig. 2** až **Fig. 7**).

Skontrolujte, či napätie uvedené na typovom štítku zodpovedá sieťovému napätiu.



Použitá sieťová zásuvka musí byť uzemnená (s ochranným kontaktom).

Ak sú tieto podmienky splnené, zariadenie je po zasunutí sieťovej vidlice pripravené na prevádzku. V opačnom prípade nie je zaručená bezpečná prevádzka, alebo sa zariadenie môže poškodiť.

EUROSTAR 20, 40, 60, 100 digital a 20 high speed digital (Fig. 1):

Po zapnutí hlavného vypínača (A) **Fig. 1** sa na displeji LED (C) zobrazuje verzia softvéru a po niekoľkých sekundách posledná nastavená rýchlosť otáčania. Presvedčte sa tiež, že nastavená rýchlosť otáčania je vhodná pre zvolenú skúšobnú konštrukciu. Pri akýchkoľvek pochybnostiach nastavte gombíkom (B) najnižšiu rýchlosť otáčania (gombík otočený úplne proti smeru hodinových ručičiek). Stlačením otočného gombíka (B) sa miešanie spustí alebo zastaví.

EUROSTAR 200 a 400 digital (Fig. 1):

Po zapnutí hlavného vypínača (A) **Fig. 1** sa na displeji LED (C) zobrazuje verzia softvéru a po niekoľkých sekundách posledná nastavená rýchlosť otáčania. LED (E) a (F) indikuje naposledy vybraný rozsah rýchlostí otáčania.

Presvedčte sa tiež, že nastavená rýchlosť otáčania je vhodná pre zvolenú skúšobnú konštrukciu. Pri akýchkoľvek pochybnostiach nastavte gombíkom (B) najnižšiu rýchlosť otáčania (gombík otočený úplne proti smeru hodinových ručičiek). Stlačením otočného gombíka (B) sa miešanie spustí alebo zastaví. Stlačením tlačidla rozsahu rýchlosti otáčania (D) možno prepnúť režim prevádzky zariadenia na režim s vysokým krútiacim momentom a režim s vysokou rýchlosťou otáčania.

• Nastavenie rýchlosti otáčania:

Pred spustením zariadenia si otočným ovládačom (B) môžete vopred nastaviť požadovanú rýchlosť otáčania. Ak potom otočný ovládač (B) stlačíte, zariadenie sa uvedie do činnosti s vami požadovanou rýchlosťou otáčania. Pri zmene rýchlosti otáčania sa na displeji (C) zobrazuje menovitá rýchlosť otáčania. Tlačidlom (D) sa v pokojovom stave možno prepínať medzi dvoma rozsahmi rýchlostí otáčania (I a II). V pohotovostnom režime zobrazuje displej (C) nastavenú rýchlosť.

Miešací mechanizmus má dva rôzne rozsahy rýchlostí otáčania:

Rozsah I: nízka rýchlosť otáčania/vysoký krútiaci moment (LED (E)).

Rozsah II: vysoká rýchlosť otáčania/nízky krútiaci moment (LED (F)).

• Správny postup zmeny rozsahu rýchlostí otáčania:

- Otočným ovládačom (B) vypnite zariadenie.
- Rozsah rýchlostí otáčania sa mení tlačidlom (D).
- Rýchlosť otáčania sa mení otočným ovládačom (B).
- Otočným ovládačom (B) zapnite zariadenie.
- Rýchlosť otáčania možno meniť kedykoľvek počas prevádzky.
- Rýchlosť otáčania sa zobrazuje na displeji (C).



Käesolev lühikasutusjuhend annab teavet olulisimate toimingute ja funktsioonide kohta!

Täieliku kasutusjuhendi Teile sobivas keeles saate alla laadida meie kodulehelt (www.ika.com)!

Lähtekeel: saksa

ET

Sisukord

	Lehekülg
EÜ vastavusdeklaratsioon	72
Märkide selgitus	72
Ohutusjuhised	73
Sihtotstarbeline kasutus	74
Kasutuselevõtt	75

EÜ vastavusdeklaratsioon

Kinnitame ainuvastutusel, et see toode vastab direktiivide 2006/42/EÜ ja 2004/108/EÜ määrustele ning on kooskõlas järgmiste standardite ja normdokumentidega: EN 61010-1, -2-051; EN ISO 12100-1, -2; EN 60204-1 ja EN 61326-1.

Märkide selgitus



Üldine ohuviide



Selle sümboliga on tähistatud teave, **mis on vältimatult oluline teie tervise ohutuseks**. Eiramise tagajärjeks võib olla tervise kahjustamine ja vigastus.



Selle sümboliga on tähistatud teave, **mis on oluline seadme tehniliseks talitluseks**. Eiramise tagajärjeks võivad olla seadme kahjustused.



Selle sümboliga tähistatakse teavet, **mis on oluline seadme optimaalseks talitluseks ning seadme käsitlemiseks**. Eiramise tagajärjed pole täpselt teada.

Ohutusjuhised



• Lugege kasutusjuhend enne seadme kasutuselevõttu täielikult läbi ja pöörake tähelepanu ohutusjuhistele.

- Hoidke kasutusjuhendit kõigile ligipääsetavas kohas.
- Arvestage, et seadmega töötaks vaid koolitatud personal.
- Arvestage ohutusjuhiseid, direktiive, tööohutus- ja avariinnetuseeskirju.
- Kuna toote kombineerimine kasutatava seguri, segamismõõ, katsekonstruktsiooni ja vedelikuga on peaaegu lõputu, ei saa kasutaja ohutust tagada vaid toote ehituslike tingimustega. Seetõttu võib vaja minna kasutaja poolt rakendatavaid täiendavaid turvameetmeid. Näiteks võivad klaasaparatuurid või teised mehaaniliselt tundlikud segamismõõd tasakaalutuse, segamiskiiruse liiga kiire suurenemise või seguri ja segamismõõ liiga väikse kauguse tõttu kahjustuda või katki minna. Kasutaja võib saada klaasi purunemisel ja siis vabalt pöörleva segamisseadmega raskelt vigastada.
- Kuumutatud materjali ebapiisav läbisegamine või valitud liiga suur pöörlemiskiirus ja sellest tingitud suurenenud energiatarve võivad käivitada kontrollimatuid reaktsioone. Selliselt suurenenud tööohu korral peab kasutaja rakendama sobivaid täiendavaid turvameetmeid (nt killukaitse). Sõltumata sellest soovib **IKA**® kriitilisi või ohtlikke materjale kasutataval kasutajatel kindlustada katsekonstruktsioon täiendavalt sobivate meetmetega. Siin võib kasutada nt plahvatus- ja tuletõkkemeetmeid või kõrgemaiseivaid seireseadised. Lisaks tuleb arvestada, et **IKA**® seadme **VÄLJA**-lüüti peab olema viivitamatult, vahetult ja ohutult ligipääsetav.



OHT

Kui seda ei saa paigalduse või ruumis asetsemise tõttu kindlalt tagada, tuleb tööalale paigaldada täiendav, hästi ligipääsetav **HÄDASEISKAMISE** klahv.

- Töödelge vaid selliseid vedelikke, mille töötlemise energiatarve on ohutu. See kehtib ka muu energiatarbe, nt valguskiirguse kohta.
- Ärge käituge seadet plahvatusohtlikes atmosfäärides, ohtlike ainetega ega vee all.
- Töödelge haigusttekitavaid materjale ainult suletud nõudes ja sobiva äratõmbe olemasolul. Küsimuste korral pöörduge **IKA**® poole.
- Seade ei sobi käsitsirežiimiks.
- **EUROSTAR**i seadme suur pöördemoment nõuab erilist hoolikust statiivi ja segamismõõ väändumiskaitse valimisel.
- Pange statiiv üles tasasele, stabiilsele, puhtale, libisemiskindlale, kuivale ja tulekindlale pinnale.

- Jälgige, et segur oleks kindlalt padrunisse kinnitatud!
- Kasutage segamismõõli kaitseeadist!
- Kinnitage segamismõõ korralikult. Tagage korralik stabiilsus.



OHT

Pöörake tähelepanu **Fig. 8** kujutatud ohukohtadele.

- Vältige pörkeid või lööke vastu seadet või tarvikuid.
- Kontrollige seadet ja tarvikuid enne iga kasutuskorda kahjustuste suhtes. Ärge kasutage kahjustatud detaile.
- Ohutu töötamine on tagatud ainult peatükis „**Tarvikud**“ kirjeldatud tarvikutega.
- Seguri vahetusel ja lubatud tarvikute monteerimisel peab seadme pealüliti olema asendis **VÄLJA** või seade vooluvõrgust lahutatud.
- Seade lahutatakse vooluvõrgust ainult toite- või seadmepistikuga väljatõmbamisega.
- Toitejuhtme pistikupesa peab olema kergelt kättesaadav ja ligipääsetav.
- Kasutatav pistikupesa peab olema maandatud (maandusjuhi kontakt).
- Tüübisildil näidatud pinge peab ühtima toitevõrgu pingega.
- Arvestage kasutatava seguri lubatud pöörlemiskiirusega. Ärge seadistage mingil juhul suuremaid pöörlemiskiiruseid.
- Seadistage enne seadme kasutuselevõttu väikseim pöörlemiskiirus, sest seade hakkab tööle viimati seadistatud kiirusel. Suurendage kiirust aegamööda.
- Pöörlemiskiiruse seadistamisel jälgige seguri tasakaalutust ja segatava vedeliku pritsimist.



OHT

Ärge käituge seadet kunagi vabalt pöörleva seguriga. Jälgige, et kehaosad, juuksed, ehted ega riideesemed ei saaks jääda pöörlevate osade vahele.



OHT

Töö vabalt pöörleva võlliotsaga on ohtlik. Seetõttu on ohutuse kaalutlustel lubatud segurit üle ülemise korpuseserva läbi torgata vaid seisvas olekus.



OHT

Kandke töödeldava vedeliku ohuklassile vastavat isiklikku kaitsevarustust. Vastasel juhul esineb oht:

- vedelike pritsimise
- osade väljapaiskumise
- kehaosade, juuste, riideesemete, ehte vahelejäämise tõttu.

**OHT**

Arvestage ohtudega, mis on tingitud:

- süttivatest vedelikest
- mehaanilisest segamisenergiast põhjustatud klaasi purunemisest.

OHT

Vähendage pöörlemiskiirust, kui:

- vedelik pritsib liiga suure pöörlemiskiiruse tõttu nõust välja
- töö on ebaühtlane
- seade ja kogu konstruktsioon hakkab dünaamiliste jõudude tõttu liikuma
- esineb tõrge.

OHT

Ärge puudutage pöörlevaid osi!

- Vedeliku ja veetava võlli vahelisi elektrostaatilisi protsesse ei saa välistada ja need võivad tekitada ohuolukorra.
- Pärast segamise ajal toimunud elektritoite või mehaanilist katkestust ei hakka seade automaatselt uuesti tööle.
- Käitamisel tuleb arvestada, et mootori pinnad (jahutusribid) ja erilised laagrikohad võivad väga kuumaks minna.
- Ärge katke mootori või ajamiploki õhupilusid ega jahutusribisid kinni.

- Jälgige, et statiiv ei hakkaks liikuma.
- Vältige pörkeid või lööke vastu alumist võlliotsa või padrunit. Juba väikse märkamatu kahjustuse tagajärjeks võib olla tasakaalutus või võlli ebaühtlane töö.
- Veetava võlli, padruni ja segurite tasakaalutuse tagajärjeks võib olla seadme ja kogu konstruktsiooni kontrollimatu resonants. Selle käigus võivad klaasaparatuurid ja segamisnõud kahjustuda või puruneda. See ning pöörlev segur võib kasutajat vigastada. Pange sel juhul seguri asemele uus tasakaalus segur või kõrvaldage tasakaalutuse põhjus. Kui tasakaalutus või ebatavaline müra jätkub, saatke seade edasimüüja või tootja juurde remonti, lisades veakirjelduse.
- Liiga kaua kestva ülekoormusrežiimi või liiga kõrge keskkonnatemperatuuri korral lülitub seade püsivalt välja.
- Ka remondijuhtumi korral võib seadet lahti võtta vaid spetsialist. Enne avamist tuleb toitepistik välja tõmmata. Seadmesisesed pingetjuhtivad osad võivad jääda pinge alla ka pikka aega pärast toitepistiku väljatõmbamist.

HOIATUS

Katted või osad, mida saab seadmelt eemaldada ilma abivahendeid kasutamata, tuleb ohutu töö tagamiseks seadmele tagasi panna, et vältida nt võõrkehade, vedelike jms sissetungimist.

Sihtotstarbeline kasutus

• Kasutamine:

Väikse kuni suure viskoossusega vedelike liigutamiseks ja segamiseks erinevate seguritega.

Sihtotstarbeline kasutus: statiiviseade (padrun alla pööratud).

• Kasutusala (ainult siseruumides):

- laboratooriumid
- koolid
- apteegid
- ülikoolid

Seadet sobib kasutada kõigil aladel, välja arvatud:

- eluruumides
- ruumides, mis on vahetult ühendatud madalpinge toitevõrguga, mis varustavad ka elamurajoone.

Kasutaja kaitse pole enam tagatud, kui:

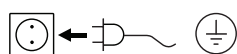
- seadet kasutatakse tarvikutega, mida tootja pole tarninud ega soovitatud
- seadet kasutatakse mittesihipäraselt, erinevalt tootja näidatust
- kolmandad isikud muudavad seadet või juhtplaati.

Kasutuselevõtt

Seadke segur üles stabiilesele, tasasele ja libisemiskindlale alusele. Segur **EUROSTAR 200 digital** tuleb ristmuhviga (nt **R 270**) kinnitada stabiilse statiivi külge (nt **R 2722** või **R 2723**). Segamishoone tuleb turvalisuse kaalutlustel alati korralikult kinnitada. Lisaks peate tagama, et hoideseadis (statiiv) oleks selliselt fikseeritud, et see ei saaks ümber minna ega hakaks segamise ajal liikuma.

Tarvikud tuleb kokku panna juuresolevate monteerimisjuhi järgi (**Fig. 2** kuni **Fig. 7**).

Kontrollige, kas tüübisildil näidatud pinge vastab olemasolevale toitepingele.



Kasutatav pistikupesa peab olema maandatud (maandusjuhi kontakt).

Kui need tingimused on täidetud, on seade pärast toitepistiku vooluvõrku ühendamist tööks valmis. Muul juhul pole ohutu töö tagatud ja seade võib kahjustuda.

EUROSTAR 20, 40, 60, 100 digital ja 20 high speed digital (Fig. 1):

Pärast pealüliti (A) sisselülitamist **Fig. 1** kuvatakse LED-näidikule (C) tarkvara versioon ja mõne sekundi möödudes viimati seadistatud pöörlemiskiirus. Veenduge, et seadistatud pöörlemiskiirus sobib valitud katsekonstruktsioonile. Kahtluste korral seadistage pöördnupuga (B) väikseim pöörlemiskiirus (nupp lõpuni vasakule pööratud). Vajutage segamisfunktsiooni käivitamiseks või peatamiseks pöördnuppu (B).

EUROSTAR 200 ja 400 digital (Fig. 1):

Pärast pealüliti (A) sisselülitamist **Fig. 1** kuvatakse LED-näidikule (C) tarkvara versioon ja mõne sekundi möödudes viimati seadistatud pöörlemiskiirus. LED (E) või (F) kuvab viimati valitud kiirusvahemiku.

Veenduge, et seadistatud pöörlemiskiirus sobib valitud katsekonstruktsioonile. Kahtluste korral seadistage pöördnupuga (B) väikseim pöörlemiskiirus (nupp lõpuni vasakule pööratud). Vajutage segamisfunktsiooni käivitamiseks või peatamiseks pöördnuppu (B).

Pöörlemiskiirusvahemiku klahvi (D) vajutamisega saab vahetada seadme töörežiimi suurelt pöördemomendilt suurele pöörlemiskiirusele ja vastupidi.

• **Pöörlemiskiiruse seadistamine**

Enne seadme käivitamist saate vajaliku pöörlemiskiiruse eelseadistada pöördnupuga (B). Seejärel pöördnuppu (B) vajutades hakkab seade tööle teie valitud pöörlemiskiirusega. Pöörlemiskiiruse muutmisel kuvatakse nimipöörlemiskiirus näidikule (C). Seadme seistes võib klahviga (D) vahetada kiirusvahemikke (**I** ja **II**). Ooterežiimil kuvab näidik (C) seadistatud pöörlemiskiiruse.

Seguril on kaks kiirusvahemikku:

Vahemik I: väike pöörlemiskiirus / suur pöördemoment (LED (E)).

Vahemik II: suur pöörlemiskiirus / väike pöördemoment (LED (F)).

• **Õige toimimine kiirusvahemiku vahetamisel:**

- lülitage seade pöördnupuga (B) välja.
- vahetage klahviga (D) kiirusvahemikku.
- muutke pöörlemiskiirust pöördnupuga (B).
- lülitage seade pöördnupuga (B) sisse.
- pöörlemiskiirust võib töö ajal alati muuta.
- pöörlemiskiirus kuvatakse näidikule (C).



Šajā īsajā instrukcijā ir sniegta informācija par nozīmīgākajām darbplūsmām un funkcijām!

Pilnu lietošanas instrukciju savā valodā varat lejupielādēt no mūsu vietnes (www.ika.com)!

Oriģinālvaloda: vācu

LV

Satura rādītājs

	Lpp.
EK atbilstības deklarācija	76
Zīmju skaidrojums	76
Drošības norādījumi	77
Pareizas ekspluatācijas noteikumi	78
Ekspluatācija	79

EK atbilstības deklarācija

Ar pilnu atbildību apliecinām, ka produkts atbilst direktīvu 2006/42/EK un 2004/108/EK noteikumiem un ir izgatavots saskaņā ar šādām normām un normatīvajiem dokumentiem: EN 61010-1, -2-051; EN ISO 12100-1, -2; EN 60204-1 un EN 61326-1.

Zīmju skaidrojums



Vispārēja brīdinājuma norāde



Ar šādu simbolu ir apzīmēta informācija, **kas noteikti ir svarīga drošībai un veselībai**. Neievērojot šo norādījumu, var rasties kaitējums veselībai vai ievainojums.



Ar šādu simbolu ir apzīmēta informācija, **kas ir svarīga iekārtas tehniskai darbībai**. Neievērojot šo norādījumu, var rasties iekārtas bojājumi.



Ar šādu simbolu ir apzīmēta informācija, **kas ir svarīga iekārtas nevainojamai darbībai**, kā arī darbam ar iekārtu. Neievērojot šo norādījumu, darba rezultāts var būt neprecīzs.

Drošības norādījumi



- **Pirms ekspluatācijas sākšanas pilnībā izlasiet lietošanas instrukciju un ievērojiet drošības norādījumus.**

- Uzglabājiet lietošanas instrukciju visiem pieejamā vietā.
- Pievērsiet uzmanību, lai ar iekārtu strādātu tikai apmācīts personāls.
- Ievērojiet drošības norādījumus, direktīvas, darba drošības un negadījumu novēršanas priekšrakstus.
- Gandrīz neierobežots iespējamo kombināciju daudzums, ko veido izstrādājums, izmantotais instruments, maisīšanas trauks, mēģinājuma norise un vide, neļauj garantēt lietotāja drošību tikai ar konstruktīviem priekšnoteikumiem, kas ir iestrādāti izstrādājumā. Tāpēc var būt nepieciešami papildu drošības pasākumi, kas jārealizē pašam lietotājam. Piemēram, nelīdzsvarojums, pārāk straujš apgriezīnu skaita palielinājums vai pārāk mazs atstatums starp maisīšanas instrumentu un trauku var sabojāt vai saplēst stikla aparāturu vai citus mehāniski trauslus maisīšanas traukus. Plīstošs stikls vai atklāts rotējošs maisīšanas instruments var smagi ievainot lietotāju.
- Nepietiekami izmaisīts karsts materiāls vai izvēlēts pārāk augsts apgriezīnu skaits, kas palielina enerģiju, var būt par cēloni nekontrolējamām reakcijām. Šādos ekspluatācijas apstākļos, kad ir paaugstināts risks, lietotājam ir jāveic piemēroti papildu drošības pasākumi (piem., jāuzstāda aizsargs pret šķembām). Neatkarīgi no iepriekš minētā **IKA®**, veicot nedrošu vai bīstamu materiālu apstrādi, iesaka lietotājiem papildus nodrošināt mēģinājuma norisi ar piemērotiem pasākumiem. To var īstenot, piemēram, ar sprādziena vai uguns slāpēšanas pasākumiem vai ar augstākā līmenī instalētām kontrolierīcēm. Turklāt ir jāņem vērā, ka **IKA®** izstrādājuma izslēgšanas slēdzim (**AUS**) ir jābūt pieejamam nekavējoties, nepārprotami un droši.



BĪSTAMI

Ja to nav iespējams panākt ar montāžu vai izvietojumu telpā, ir jāierīko ērti aizsniiedzams **avārijas izsl. taustiņš**, kas atrodas darba zonā.

- Apstrādājiet tikai tādas vielas, kuras apstrādājot, nevar tikt paaugstināta enerģija. Tas attiecas arī uz citiem enerģijas nesējiem, piem., apgaismojumu.
- Neizmantojiet ierīci sprādzienbīstamā vidē, ar bīstamām vielām vai ūdenī.
- Veselībai kaitīgus materiālus apstrādājiet tikai slēgtos traukos ar piemērotu vilkmes ventilāciju. Jautājumu gadījumā vērsieties uzņēmumā **IKA®**.
- Ierīce nav darbināma manuāli.

- **EUROSTAR** lielais griezes moments prasa īpašu uzmanību, izvēloties statīvu un pagriešanā stiprinājumu mērīšanas traukam.
- Uztādiet statīvu uz līdzenas, stabilas, tīras, neslīdošas, sausas un ugunsizturīgas virsmas.
- Raugieties, lai maisīšanas instruments būtu stingri iespīlēts spīļpatronā!
- Izmantojiet maisītāja vārpstas aizsargierīci!
- Nostipriniet maisīšanas trauku. Ievērojiet, lai maisīšanas trauks būtu novietots stabili.



BĪSTAMI

Ņemiet vērā **Fig. 8** attēlotās bīstamās vietas.

- Nepakļaujiet ierīci un tās piederumus triecieniem un sitieniem.
- Pirms katras lietošanas pārbaudiet, vai ierīcei un piederumiem nav bojājumu. Neizmantojiet bojātas detaļas.
- Drošs darbs tiek nodrošināts tikai ar piederumiem, kuri aprakstīti nodaļā **"Piederumi"**.
- Veicot instrumentu maiņu un montējot atļautos piederumus, ierīces galvenajam slēdzim jābūt izslēgtā pozīcijā (**AUS**) un ierīce jāatvieno no elektrotīkla.
- Ierīci var atvienot no elektrotīkla, vienīgi atvienojot tīkla pieslēguma jeb ierīces kontaktdakšu.
- Elektrotīkla pieslēguma kontaktligzdai ir jābūt viegli aizsniiedzamai un pieejamai.
- Izmantotajai kontaktligzdai ir jābūt izemētai (ar nulles vadu).
- Tehnisko datu plāksnītē norādītajam spriegumam jāatbilst elektrotīkla spriegumam.
- Ievērojiet attiecīgā maisīšanas instrumenta pieļaujamo apgriezīnu skaitu. Nekad neuzstādiet augstāku apgriezīnu skaitu.
- Pirms darba sākšanas uzstādiet vismazāko apgriezīnu skaitu, citādi ierīce sāks darboties ar apgriezīnu skaitu, kas uzstādīts iepriekšējā lietošanas reizē. Lēnām palieliniet apgriezīnu skaitu.
- Iestatot apgriezīnu skaitu, pievērsiet uzmanību tam, lai maisītāja rīks nedarbotos nevienmērīgi un jaucamais šķidrums nešķīdītos.



BĪSTAMI

Nekad nedarbiniet ierīci ar brīvi rotējošu maisītāja rīku. Uzmanieties, lai rotējošās detaļas neskartu ķermeņa daļas, matus, rotaslietas vai apģērbu.



BĪSTAMI

Darbība ar brīvi rotējošu vārpstas galu ir bīstama. Tādēļ, drošības apsvērumu dēļ, maisītāja rīka izvīrīšana cauri vīrsējai korpusa malai ir pieļaujama tikai dīkstāves laikā.



BĪSTAMI

Lietojiet personīgo aizsargaprīkojumu, kas atbilst apstrādājamās vielas bīstamības klasei. Pretējā gadījumā pastāv bīstamība:

- apšļakstīties ar šķidrumiem
- daļu izsviešanas dēļ
- skart ķermeņa daļas, matus, apģērbu un rotaslietas.

BĪSTAMI

Ņemiet vērā apdraudējumu, ko rada:

- uzliesmojošas vielas
- mehāniskas jaukšanas enerģijas rezultātā plīstošs stikls.

BĪSTAMI

Samaziniet apgriezīgu skaitu, ja:

- apstrādājamā viela pārāk augsta apgriezīgu skaita dēļ šļakstās ārā no trauka
- ierīce sāk nevienmērīgi darboties
- ierīce vai visa konstrukcija dinamisku spēku rezultātā sāk pārvietoties
- parādās kļūme.

BĪSTAMI

Nepieskarieties rotējošām detaļām!

- Nevar tikt izslēgta elektrostatiskā mijiedarbība starp vidi un piedziņas vārpstu un tas var radīt apdraudējumu.
- Pēc strāvas padeves pārtraukuma vai mehāniska pārtraukuma maisīšanas procesa laikā ierīce pati neatsāk darboties.
- Darbības laikā ir jāņem vērā, ka motora virsma (dzēsēšanas ribas) un gultņu balsta vietas var ļoti stipri sakarst.

- Neaizklājiet ventilācijas atveri un motora dzēsēšanas ribas vai piedziņu.
- Uzmaniet, lai statīvs neizkustas no vietas.
- Nepakļaujiet triecieniem un sitieniem vārpstas apakšējo galu vai zobvainaga iestiprināšanas patronu. Pat nelieli un nepamanāmi bojājumi var būt cēlonis nelīdzsvarojumam un nelīdzenei vārpstas darbībai.
- Vārpstas, patronas un galvenokārt maisīšanas instrumenta nelīdzsvarojums var izraisīt nekontrolējamu rezonansi ierīcē un visā konstrukcijā. Turklāt var tikt bojāta vai saplēsta stikla aparatūra un maisīšanas trauki. Lauskas un rotējošais maisīšanas instruments var ievainot lietotāju. Šādos gadījumos aizstājiet maisīšanas darbarīku ar tādu instrumentu, kam nav nelīdzsvarojuma, vai arī novērsiet tā cēloni. Ja ierīce turpina darboties nevienmērīgi vai rada neparastus trokšņus, nosūtiet to saremontēt tirdzniecības pārstāvim vai ražotājam, pievienojot ierīces darbības kļūdu aprakstu.
- Ja pārslodzes režīms ietilgst vai ir pārāk augsta apkārtējā temperatūra, ierīce izslēdzas pavisam.
- Atvērt ierīci, arī lai veiktu remontu, drīkst tikai speciālists. Pirms atvēršanas jāatvieno tīkla spraudnis. Strāvu vadošajās detaļās ierīces iekšpusē spriegums var saglabāties vēl ilgāku laiku pēc elektrotīkla spraudņa atvienošanas.

BRĪDINĀJUMS

Vāki vai detaļas, kuras no ierīces var noņemt bez palīg-līdzekļiem, drošas ekspluatācijas nolūkā ir pēc tam atkal jāuzliek uz ierīces, lai, piemēram, neļautu iekļūt svešķermeņiem, šķidrumiem u.c.

Pareizas ekspluatācijas noteikumi

• **Izmantošana:**

Mērenas un augstas viskozitātes šķidrumu maisīšanai un jaukšanai, izmantojot dažādus maisīšanas instrumentus.

Pareizas ekspluatācijas noteikumi: ierīce ar statīvu (spilpatrona vērsta uz leju).

• **Izmantošanas vieta (tikai iekštelpās):**

- laboratorijas
- aptiekas
- skolas
- universitātes

Ierīce ir piemērota izmantošanai visās vietās, izņemot:

- dzīvojamās telpas
- vietas, kuras ir tieši pieslēgtas zema sprieguma elektroapgādes tīklam, kas ar elektroenerģiju apgādā arī dzīvojamās telpas.

Lietotāja drošība vairs netiek garantēta:

- ja ierīci ekspluatē kopā ar piederumiem, kurus nav piegādājis vai ieteicis ražotājs
- ja ierīci pretēji ražotāja norādījumiem neizmanto paredzētajam mērķim
- ja ierīces vai vadības plāksnes izmaiņas veic trešās personas.

Ekspluatācija

Novietojiet maisītāju uz stabilas, līdzenas un neslīdošas virsmas. Maisītājs **EUROSTAR** ar krustveida uznavu (piem., **R 270**) jāpiestiprina pie stabila statīva (piem., **R 2722** vai **R 2723**). Drošības nolūkā maisīšanas traukam vienmēr ir jābūt labi nostiprinātam. Turklāt ir jābūt arī par to, lai turēšanas mehānisms (statīvs) ir nofiksēts tā, lai tas nevarētu apgāzties un maisīšanas procesa laikā nesāktu izkustēties. Piederumi jāsamontē saskaņā ar norādījumiem, kas minēti turpmāk norādītajā montāžas instrukcijā (**Fig. 2** līdz **Fig. 7**).

Pārbaudiet, vai uz tehnisko datu plāksnītes norādītais spriegums atbilst pieejamam elektrības tīkla spriegumam.



Izmantotajai kontaktligzdai ir jābūt iezemētai (ar nulles vadu).

Ja visi šie noteikumi ir izpildīti, ierīce pēc pieslēgšanas elektrotīklam ir gatava darbam.

Ja tā nav, tad ierīcei nav nodrošināta droša darbība vai ierīce var tikt bojāta.

EUROSTAR 20, 40, 60, 100 digital un 20 high speed digital (Fig. 1):

Pēc galvenā slēdža (A) **Fig. 1** ieslēgšanas LED displejā (C) ir redzama programmatūras versija, un pēc dažām sekundēm parādās pēdējais iestatītais apgriezienu skaits. Pārlicinieties arī par to, vai iestatītais apgriezienu skaits ir piemērots izvēlētajai mēģinājuma procesa norisei. Šaubu gadījumā ar regulēšanas pogu (B) iestatiet vismazāko apgriezienu skaitu (poga ir līdz galam pagriezta pa kreisi). Lai sāktu vai apturētu maisīšanas darbību, nospiediet regulēšanas pogu (B).

EUROSTAR 200 un 400 digital (Fig. 1):

Pēc galvenā slēdža (A) **Fig. 1** ieslēgšanas LED displejā (C) ir redzama programmatūras versija, un pēc dažām sekundēm parādās pēdējais iestatītais apgriezienu skaits. LED (E) vai (F) uzrāda, kāds apgriezienu skaita diapazons pēdējais ticis izvēlēts. Pārlicinieties arī, lai iestatītais apgriezienu skaits būtu piemērots izvēlētajai mēģinājuma procesa norisei.

Šaubu gadījumā ar regulēšanas pogu (B) iestatiet vismazāko apgriezienu skaitu (poga ir līdz galam pagriezta pa kreisi). Lai sāktu vai apturētu maisīšanas darbību, nospiediet regulēšanas pogu (B). Nospiežot apgriezienu skaita diapazona taustiņu (D), iespējams izvēlēties ierīces darbības veidu ar augstu griezes momentu un darbības veidu ar ar augstu apgriezienu skaitu.

• **Apgriezienu skaita iestatīšana:**

Pirms ierīces ieslēgšanas ar regulēšanas pogu (B) var iestatīt nepieciešamo apgriezienu skaitu. Ja pēc tam tiek nospiesta regulēšanas poga (B), tad ierīce sāk darboties ar jūsu iepriekš iestatīto apgriezienu skaitu. Mainot apgriezienu skaitu, indikācijā (C) tiek uzrādīts nominālais apgriezienu skaits. Dīkstāves laikā ar taustiņu (D) iespējams pārslēgt ierīci starp abām apgriezienu skaita robežvērtībām (**I** un **II**). „Standby” (gatavības) režīmā indikācijā (C) tiek uzrādīts iestatītais apgriezienu skaits.

Maisītājam ir divas dažādas apgriezienu skaita robežvērtības: **Robežvērtība I:** zemāks apgriezienu skaits/liels griezes moments (LED (E)).

Robežvērtība II: augsts apgriezienu skaits/zems griezes moments (LED (F)).

• **Pareiza rīcība, lai mainītu apgriezienu skaita robežvērtību:**

- Ar regulēšanas pogu (B) izslēdziet ierīci.
- Mainiet apgriezienu skaita robežvērtību ar taustiņu (D).
- Mainiet apgriezienu skaitu ar regulēšanas pogu (B).
- Ar regulēšanas pogu (B) ieslēdziet ierīci.
- Ierīcei darbojoties, jebkurā laikā var mainīt apgriezienu skaitu.
- Indikācijā (C) parādās apgriezienu skaits.



Šioje trumpoje instrukcijoje aprašomi svarbiausi valdymo veiksmai ir funkcijos!

Visą naudojimo instrukciją savo kalba galite atsisiųsti svetainėje (www.ika.com)!

Originalo kalba: vokiečių

LT

Turinys

	Puslapis
EB atitikties deklaracija	80
Simbolių reikšmės	80
Saugos nuorodos	81
Tinkamas naudojimas	82
Pirmasis įjungimas	83

EB atitikties deklaracija

Atsakingai pareiškiame, kad šis produktas atitinka Direktyvų 2006/42/EB ir 2004/108/EB nuostatas ir šių standartų bei normatyvų reikalavimus: EN 61010-1, -2-051; EN ISO 12100-1, -2; EN 60204-1 ir EN 61326-1.

Simbolių reikšmės



Bendras įspėjimas apie pavojų



Šiuo simoliu žymima informacija, **turinti itin didelę reikšmę jūsų sveikatos saugumui**.
Nekreipiant dėmesio, kyla pavojus sveikatai ir grėsmė susižeisti.



Šiuo simoliu žymima informacija, **turinti reikšmės prietaiso techninių funkcijų veikimui**.
Nekreipiant dėmesio, kyla pavojus pažeisti prietaisą.



Šiuo simoliu žymima informacija, **turinti reikšmės sklandžiam prietaiso veikimui ir valdymui**.
Nekreipiant dėmesio, rezultatai gali būti netikslūs.

Saugos nuorodos



- **Prieš įjungdami prietaisą pirmą kartą, atidžiai perskaitykite naudojimo instrukciją ir laikykitės saugos nuorodų.**

- Naudojimo instrukciją laikykitės visiems prieinamoje vietoje.
- Prižiūrėkite, kad prietaisu dirbtų tik apmokyti darbuotojai.
- Laikykitės saugos nuorodų, reikalavimų, darbo saugos ir apsaugos nuo nelaimingų atsitikimų taisyklių.
- Atsižvelgiant į beveik neribotas galimybes prietaisą naudoti su skirtingais įrankiais, maišymo indais, darbinėmis medžiagomis ir pasirinkti įvairių bandymo eigą, neįmanoma užtikrinti naudotojo saugumo, net jei prietaiso konstrukcija atitinka keliamus reikalavimus. Dėl šios priežasties naudotojui reikėtų pasitelkti kitas saugos priemones. Pavyzdžiui, dėl disbalanso, per staigaus apšukų skaičiaus didinimo ar per mažo atstumo tarp maišiklio ir indo gali įtrūkti arba sudužti stiklinės dalys ar kiti mechaniniam poveikiui jautrūs maišymo indai. Sudužus stiklui ir toliau besisukant maišikliui, naudotojas gali sunkiai susižeisti.
- Nepakankamai išmaišius pakaitintą medžiagą arba pasirinkus per aukštą apšukų skaičių ir padidėjus energijos sąnaudoms, gali kilti nekontroliuojamų reakcijų. Kilus tokiam dideliame pavojui, naudotojas privalo imtis tinkamų papildomų saugos priemonių (pvz., apsaugančių nuo skeveldrų). Nepaisant to, su kenksmingomis ir pavojingomis medžiagomis dirbantiems asmenims **IKA®** rekomenduoja bandymo metu papildomai naudoti specialias apsaugos priemones. Jos gali būti, pvz., nuo sprogo ir liepsnojimo apsaugančios priemonės arba prijungti stebėjimo įrenginiai. Be to, **IKA®** prietaiso išjungimo jungiklis turi būti pasiekiamas greitai, tiesiogiai, vengiant pavojaus.



PAVOJUS

Jeigu šios sąlygos dėl montavimo aplinkybių ar patalpos dydžio užtikrinti neįmanoma, darbo zonoje reikia įrengti papildomą, lengvai pasiekiamą **AVARINIO IŠJUNGIMO mygtukas**.

- Naudokite tik tas darbinės medžiagas, kurias apdirbant energijos sąnaudos nekelia pavojaus. Ši nuostata taikoma ir kitokios rūšies energijai, pvz., šviesos spinduliavimo energijai.
- Prietaiso nenaudokite sprogoje aplinkoje, su pavojingomis medžiagomis ir po vandeniu.
- Ligas sukeliančias darbinės medžiagas maišykite tik uždaruose, tinkamai uždengtuose induose. Kilus klausimų, kreipkitės į **IKA®**.
- Prietaisas nepritaikytas naudoti rankiniu būdu.

- **EUROSTAR** prietaise nustačius aukštą sukimo momentą, reikia labai atidžiai pasirinkti maišymo indo stovą ir indo padėtį įtvirtinančius fiksuotojus.
- Stovą statykite atviroje vietoje, ant lygaus, stabilaus, švaraus, neslidaus, sauso ir ugniai atsparaus paviršiaus.
- Patikrinkite, ar maišiklis tvirtai laikosi veržiklyje!
- Naudokite maišymo veleno apsauginį įtaisą!
- Stipriai pritvirtinkite maišymo indą. Patikrinkite, ar jis stovi stabiliai.
- Patikrinkite **Fig. 8** pavaizduotas pavojingas vietas.
- Prietaiso ir jo priedų nespauskite ir netrankykite.
- Prieš naudodami prietaisą, kaskart patikrinkite, ar jis ir jo priedai nepažeisti. Pažeistų detalių nenaudokite.
- Saugų darbą užtikrina tik tie priedai, kurie nurodyti skyriuje „**Priedai**“.
- Keičiant įrankį ir montuojant leistiną priedą, prietaiso įjungimo ir išjungimo jungiklis turi būti padėtyje „**Išjungta**“ arba prietaisą reikia atjungti nuo elektros tinklo.
- Prietaisas nuo elektros maitinimo tinklo atjungiamas iš tinklo ar prietaiso ištraukiant maitinimo laido kištuką.
- Kištukinis lizdas, į kurį jungiamas prietaiso maitinimo laidas, turi būti lengvai pasiekiamas ir prieinamas.
- Naudojamas lizdas turi būti įžemintas (su įžeminimo kontaktu).
- Tinklo įtampa turi sutapti su prietaiso techninių duomenų skydelyje nurodyta įtampa.
- Atkreipkite dėmesį į naudojamo maišiklio leistiną apšukų skaičių. Jokiu būdu nenustatykite aukštesnio apšukų skaičiaus!
- Prieš pradėdami naudoti prietaisą, nustatykite mažiausią apšukų skaičių, nes prietaisas pradės veikti paskutinį kartą nustatytu apšukų skaičiumi. Lėtai didinkite apšukų skaičių.
- Nustatydami apšukų skaičių, atkreipkite dėmesį, ar neprasidėjo maišiklio disbalansas ir ar nesitaško maišoma darbinė medžiaga.



PAVOJUS

Niekada nedirbkite prietaisu, jeigu besisukantis maišiklis neuždengtas. Kūno dalis, plaukus, papuošalus ir drabužius saugokite nuo besisukančių detalių.



PAVOJUS

Prietaisą eksploatuoti, kai veleno galas sukasi atvirai, pavojinga. Dėl šios priežasties, siekiant užtikrinti saugumą, maišiklį perkšti per viršutinę korpuso briauną leidžiama tik išjungus prietaisą.



PAVOJUS

Atsižvelgdami į maišomos darbinės medžiagos pavojus klasę, naudokite asmens saugos priemones. Jų nenaudojant, pavojų gali kelti:

- apsitaškymas skysčiu
- detalių išsviedimas iš prietaiso
- kūno dalių, plaukų, drabužių ir papuošalų pažeidimas.

PAVOJUS

Saugokitės pavojaus šiomis aplinkybėmis:

- naudodami degias medžiagas
- sudužus stiklui dėl mechaninės maišymo energijos.

PAVOJUS

Sumažinkite apskukų skaičių, jeigu:

- dėl per aukšto apskukų skaičiaus darbinė medžiaga tykšta iš indo
- prietaisas pradeda dirbti nestabiliai
- dinaminių jėgų veikiamas prietaisas ar visa konstrukcija pradeda judėti
- įvyksta klaida.

PAVOJUS

Besisukančių dalių nelieskite!

- Tarp darbinės medžiagos ir varančiojo veleno gali įvykti ir pavojų kelti elektrostatinė sąveika.
- Nutrūkus tiekiamai srovei arba mechaniškai nutraukus maišymo procesą, vėliau prietaisas pats automatiškai neįsijungia.
- Eksploatuojant reikia žinoti, kad variklio paviršiai (aušinimo briaunos) ir ypač atraminės dalys gali labai įkaisti.

- Neuždenkite variklio ar variklio bloko aušinimo tarpelio ir briaunų.
- Prižiūrėkite, kad stovas nepradėtų judėti.
- Veleno apačios ir veržiklio nespauskite ir netrankykite. Net ir maži, nepastebimi pažeidimai sukelia disbalansą ir netolygų veleno sukimąsi.
- Varančiojo veleno, veržiklio ir ypač maišiklio disbalansas gali turėti nekontroliuojamų rezonansinių padarinių prietaisui ir visai konstrukcijai. Dėl šios priežasties gali būti pažeistos arba sudužti stiklinės dalys ir maišymo indai. Jiems sudužus ir toliau besisukant maišikliui, gali susižeisti naudotojas. Tokiu atveju maišiklį pakeiskite kitu maišikliu, nesukeliančiu disbalanso, arba pašalinkite disbalanso priežastį.

Jeigu ir toliau disbalansas ar neįprasti garsai kartojasi, prietaisą su pridėtu gedimo aprašu atiduokite remontuoti prekybos atstovui arba gamintojui.

- Jeigu prietaisas per ilgai eksploatuojamas esant perkrovai arba per aukštai aplinkos temperatūrai, jis išsijungia.
- Net ir remonto atveju prietaisą atidaryti gali tik kvalifikuoti darbuotojai. Prieš jį atidarant, reikia ištraukti maitinimo laido kištuką. Vidinėse prietaiso dalyse, kuriomis perduodama įtampa, net ir ilgesnį laiką ištraukus kištuką gali tvyroti įtampa.

DĖMESIO

Norint saugiai eksploatuoti prietaisą, dangtelius ir dalis, kurias nuo prietaiso galima nuimti be pagalbinių priemonių, reikia vėl uždėti, kad į vidų, pavyzdžiui, nepatektų svetimkūnių, skysčių ir t. t.

Tinkamas naudojimas

• Paskirtis:

Mažo ir vidutinio klampumo skysčių plakimas ir maišymas skirtingais maišikliais.

Naudojimas pagal paskirtį: prietaisas tvirtinamas prie stovo (veržiklis nukreiptas žemyn).

• Darbo vieta (tik uždaroje patalpose):

- laboratorijos
- mokyklos
- vaistinės
- universitetai

Prietaisas tinkamas naudoti visose patalpose, išskyrus šias:

- gyvenamosios patalpos
- patalpos, tiesiogiai prijungtos prie žemos įtampos maitinimo tinklo, energiją tiekiančio į gyvenamąsias patalpas.

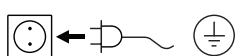
Naudotojo apsauga neužtikrinama šiais atvejais:

- kai prietaisas naudojamas ne su gamintojo pateiktais ir rekomenduojamais priedais
- kai prietaisas naudojamas ne pagal gamintojo nurodytą paskirtį
- kai prietaise ar jo montažinėje plokštėje tretieji asmenys atlieka keitimus.

Pirmasis įjungimas

Maišytuvą pastatykite ant stabilaus, lygaus ir neslidaus paviršiaus. Kryžminiu veržtuvu (pvz., **R 270**) maišytuvą **EUROSTAR** pritvirtinkite prie stabilaus stovo (pvz., **R 2722** arba **R 2723**). Dėl saugos maišytuvas visada turi būti gerai pritvirtintas. Be to, pasirūpinkite, kad laikiklis (stovas) stovėtų stabiliai: negalėtų apsiversti ir maišymo metu nepradėtų judėti. Priedai sumontuojami pagal toliau pateiktą montavimo instrukciją (**Fig. 2 - Fig. 7**).

Patikrinkite, ar esama tinklo įtampa sutampa su prietaiso techninių duomenų skydelyje nurodyta įtampa.



Naudojamas lizdas turi būti įžemintas (apsauginio laido kontaktas).

Įvykdę šias sąlygas ir į elektros tinklą įkišę prietaiso kištuką, prietaisą galite pradėti eksploatuoti.

Kitais atvejais neužtikrinama saugi prietaiso eksploatacija arba prietaisas gali būti pažeistas.

EUROSTAR 20, 40, 60, 100 digital ir 20 high speed digital (Fig. 1):

Įjungus įjungimo ir išjungimo jungiklį (A) šviesos diodų ekrane (C) parodoma programinės įrangos versija, kurią po kelių sekundžių pakeičia vėliausiai nustatyto sūkių skaičiaus rodmuo. Įsitikinkite, ar nustatytasis apsukų skaičius tinka pagal pasirinkto bandinio struktūrą. Kilus abejonėms, sukamuoju ratuku (B) nustatykite mažiausią apsukų skaičių (ratuką pasukite į kairę iki pat galo). Norėdami pradėti arba sustabdyti maišymo procesą, ratuką (B) paspauskite.

EUROSTAR 200 ir 400 digital (Fig. 1):

Įjungus įjungimo ir išjungimo jungiklį (A) šviesos diodų ekrane (C) parodoma programinės įrangos versija, kurią po kelių sekundžių pakeičia vėliausiai nustatyto sūkių skaičiaus rodmuo. Ekrane (E arba F) parodoma, kuris apsukų skaičiaus diapazonas buvo pasirinktas paskutinį kartą.

Įsitikinkite, ar nustatytasis apsukų skaičius tinka atsižvelgiant į bandymo eigą. Kilus abejonėms, sukamuoju ratuku (B) nustatykite mažiausią apsukų skaičių (ratuką pasukite į kairę iki pat galo). Norėdami pradėti arba sustabdyti maišymo procesą, ratuką (B) paspauskite.

Paspaudus apsukų skaičiaus nustatymo mygtuką (D), iš prietaiso darbinio režimo, kai didelis sukimo momentas, galima pereiti į darbinį režimą, kai didelis apsukų skaičius, ir atvirkščiai.

• **Apsukų skaičiaus nuostata:**

Prieš įjungdami prietaisą, sukamuoju ratuku (B) galite iš anksto nustatyti reikalingą apsukų skaičių. Vėliau jums paspaudus šį ratuką (B), prietaisas pradės veikti jūsų pageidaujama apsukų skaičiumi. Pasikeitus apsukų skaičiui, ekrane (C) rodomas nominalusis apsukų skaičius. Kai prietaisas veikia budėjimo režimu, mygtuku (D) iš vieno apsukų skaičiaus diapazono galima pereiti į kitą (**I** ir **II**). Prietaisui veikiant budėjimo režimu, ekrane (C) rodomas nustatytasis apsukų skaičius.

Maišytuve įdiegti du skirtingi apsukų skaičiaus diapazonai:
I diapazonas: žemas apsukų skaičius ir aukštas sukimo momentas (E ekranas).

II diapazonas: aukštas apsukų skaičius ir žemas sukimo momentas (F ekranas).

• **Tinkamas perėjimas iš vieno apsukų diapazono į kitą:**

- ratuku (B) išjunkite prietaisą.
- mygtuku (D) pakeiskite apsukų skaičiaus diapazoną.
- ratuku (B) pakeiskite apsukų skaičių.
- ratuku (B) įjunkite prietaisą.
- eksploatacijos metu apsukų skaičių galima bet kada pakeisti.
- apsukų skaičius rodomas ekrane (C).



Настоящото кратко ръководство ви информира за най-важните операции и функции!

Можете да изтеглите **пълното ръководство за експлоатация** на вашия език от нашата интернет страница (www.ika.com)!

Изходен език: немски



Съдържание

	Страница
ЕО Декларация за съответствие	84
Легенда на символите	84
Инструкции за безопасност	84
Употреба по предназначение	86
Пускане на уреда в експлоатация	87

ЕО Декларация за съответствие

Декларираме на собствена отговорност, че този продукт отговаря на предписанията на Директиви 2006/42/ЕО и 2004/108/ЕО и съответства на следните стандарти и нормативни документи: EN 61010-1, -2-051; EN ISO 12100-1, -2; EN 60204-1 и EN 61326-1.

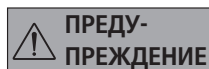
Легенда на символите



Общо предупреждение за опасност



С този символ се обозначава информация, **която е от изключително важно значение за защита на Вашето здраве**. Неспазването на тези указания може да доведе до увреждане на здравето и нараняване.



С този символ се обозначава информация, **която е от значение за техническото функциониране на уреда**. Неспазването на тези указания може да доведе до повреди по уреда.



С този символ се обозначава информация, **която е от значение за изправното функциониране на уреда и работата с него**. Неспазването на тези указания може да доведе до неточност на резултатите.

Инструкции за безопасност



- **Преди да започнете работа с уреда, прочетете цялото ръководство за експлоатация и следвайте инструкциите за безопасност.**
- Пазете ръководството за експлоатация на достъпно за всички място.
- Имайте предвид, че с уреда трябва да работи само обучен персонал.
- Спазвайте инструкциите за безопасност, указанията, правилата за охрана на труда и техника на безопасност.
- Поради почти неограничените възможности за комбиниране на продукта, използвания инструмент, смесителния съд, опитната установка и обработваната среда не е възможно да се гарантира безопасността на потребителя единствено благодарение на конструктивните качества на продукта. Ето защо може да се наложи да бъдат предприети други предпазни мерки от страна на потребителя. Например поради дебаланс, прекалено бързо увеличаване на оборотите или прекалено малко разстояние между разбъркващия инструмент и смесителния съд стъкленото оборудване или други чувствителни на механично въздействие смесителни съдове могат да се повредят или счупят. Счупеното стъкло или започналият в резултат на това да се върти свободно разбъркващ инструмент могат тежко да наранят потребителя.



- Поради недостатъчно размесване на загрязания материал или поради избраните високи обороти и увеличената в резултат на това допълнителна енергия могат да бъдат предизвикани неконтролирани реакции. В случай на повишена по такъв начин опасност при работа потребителят трябва да вземе подходящи допълнителни предпазни мерки (напр. защита от отломки). Независимо от това **ИКА®** препоръчва на потребителите, които обработват вредни или опасни материали, да обезопасят опитната установка, като предприемат подходящи допълнителни мерки. Това може да стане например посредством действия за предотвратяване на взривната и пожарната опасност или чрез централни устройства за контрол. Освен това трябва да внимавате да има непосредствен, бърз и безопасен достъп до прекъсвача на уреда **ИКА®**.

 **ОПАСНОСТ**

Ако това не може да бъде осигурено във всеки един момент заради монтажа или мястото, на което е разположен уредът в помещението, в работната зона трябва да се постави допълнителен **Бутон за аварийно спиране**, до който да има бърз и лесен достъп.

- Обработвайте само среди, които не реагират опасно на допълнителната енергия, произвеждана чрез обработката. Това важи и за допълнителна енергия, произвеждана по друг начин, като напр. чрез светлинно облъчване.
- Не използвайте уреда във взривоопасна атмосфера, с опасни вещества и под вода.
- Обработвайте болестотворните материали само в затворени съдове и при наличие на подходящ аспирационен чадър. За въпроси се обръщайте към **ИКА®**.
- Уредът не е подходящ за ръчно управление.
- Високият въртящ момент на **EUROSTAR** изисква особено внимание при избора на статив и защита срещу завъртане за смесителния съд.
- Поставете статива да стои свободно върху равна, стабилна, чиста, нехлъзгава, суха и огнеупорна повърхност.
- Внимавайте разбъркващият инструмент да е здраво затегнат в затегателния патронник!
- Използвайте защитно приспособление за бъркачния вал!
- Закрепете добре смесителния съд. Внимавайте да е поставен стабилно.

 **ОПАСНОСТ**

Внимавайте за показаните на **Fig. 8** опасни места.

- Избягвайте удари по уреда или принадлежностите.
- Преди всяка употреба проверявайте уреда и принадлежностите за повреди. Не използвайте повредени части.
- Безопасност на работата може да бъде осигурена само с принадлежностите, описани в раздел „**Принадлежности**“.
- При смяна на инструмента и монтаж на разрешените принадлежности главният прекъсвач на уреда трябва да е в положение ИЗКЛ. или уредът да е изключен от мрежата.
- Изключването на уреда от електрозахранващата мрежа се извършва само чрез изваждане на захранващия щепсел от мрежата, съответно от уреда.
- Контактът за включване на захранващия кабел трябва да е лесно достъпен.
- Използваният контакт трябва да бъде заземен (защитен контакт).
- Данните за напрежението върху типовата табелка трябва да съвпадат с мрежовото напрежение.
- Спазвайте разрешените обороти на използвания разбъркващ инструмент. В никакъв случай не настройвайте по-високи обороти.
- Преди пускане на уреда в експлоатация, настройте най-ниските обороти, тъй като той ще започне работа с последно настроените обороти. Бавно увеличавайте оборотите.
- При настройката на оборотите обърнете внимание дали разбъркващият инструмент не е дебалансиран и дали не съществува вероятност средата, която ще бъде разбърквана, да изхвърля пръски.

 **ОПАСНОСТ**

Никога не работете с уреда при свободно въртящ се разбъркващ инструмент. Проверете дали не съществува вероятност части от тялото, косата, части от облеклото или аксесоари да бъдат захванати от въртящите се части.

 **ОПАСНОСТ**

Експлоатацията на уреда със свободно въртящ се край на вала е опасна. Затова, от съображения за сигурност, избутването на разбъркващия инструмент над горния край на корпуса е разрешено само при спрял уред.



ОПАСНОСТ

Носете лични предпазни средства в съответствие с класа на опасност на обработваната среда. В противен случай съществува опасност от нараняване поради:

- пръскане на течности
- изхвърляне на части
- захващане на части от тялото, косата, части от облеклото и аксесоари.

ОПАСНОСТ

Внимавайте за опасности, породени от:

- запалими среди
- счупване на стъкло вследствие на създаваната при бъркането механична енергия.

ОПАСНОСТ

Намалете оборотите, ако:

- средата пръска извън съда поради прекалено високите обороти
- се появи неравномерно въртене
- уредът или цялата конструкция започне да се мести под действието на динамичните сили
- възникне неизправност.

ОПАСНОСТ

Не докосвайте въртящите се части!

- Не е изключено да възникнат електростатични процеси между средата и изходния вал, които могат да предизвикат опасност.
- След прекъсване на електрозахранването или механично прекъсване по време на процеса на разбъркване уредът не се включва отново автоматично.
- Имайте предвид, че по време на експлоатация повърхностите на двигателя (охладителните ребра) и някои лагери могат силно да се нагорещят.

- Не покривайте вентилационните отвори и охлаждащите ребра на двигателя, съотв. задвижващия механизъм.
- Внимавайте стативът да не започне да се мести.
- Избягвайте удари по долния край на вала и затегателния патронник. Дори малки и незабележими повреди могат да доведат до дебаланс и ексцентрично въртене на вала.
- Дебалансирането на изходния вал, патронника и особено на разбъркващия инструмент могат да доведат до неконтролирано резонансно поведение на уреда и на цялата конструкция. Това може да повреди или счупи стъкленото оборудване и смесителните съдове, което заедно с въртящия се разбъркващ инструмент да доведе до нараняване на потребителя. В такъв случай сменете разбъркващия инструмент с такъв, който не е дебалансиран, или отстранете причината за дебаланса. Ако дебалансът или необичайните шумове продължават да се появяват, върнете обратно уреда на търговеца или производителя за ремонт, като приложите описание на неизправността.
- При прекалено продължително натоварване или прекалено висока температура на околната среда уредът се изключва за постоянно.
- Уредът може да се отваря само от квалифициран персонал, включително и при нужда от ремонт. Преди отваряне захранващият щепсел да се извади. След изваждане на захранващия щепсел токопроводящите части във вътрешността на уреда могат още дълго време да останат под напрежение.

ПРЕДУ-ПРЕЖДЕНИЕ

Капаците съотв. частите, които могат да се свалят от уреда без помощта на инструмент, трябва да се поставят отново на уреда за осигуряване на безопасна работа и за предотвратяване попадането на чужди тела, течности и др. в него.

Употреба по предназначение

• Употреба:

За разбъркване и смесване на течности с малък до голям вискозитет с помощта на различни разбъркващи инструменти.

Употреба по предназначение: уред за статив (затегателният патронник сочи надолу).

• Сфери на употреба (само на закрито):

- лаборатории
- аптеки
- училища
- университети

Уредът е подходящ за употреба на всякакви места с изключение на:

- жилища
- места, свързани директно към електропреносна мрежа за ниско напрежение, която захранва и жилища.

Гаранция за безопасността на потребителя не може да бъде дадена в случаите, когато:

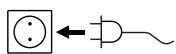
- уредът се използва с принадлежности, които не са доставени или препоръчани от производителя
- употребата на уреда не е по предназначение и противоречи на указанията на производителя
- бъдат извършени промени по уреда или печатната платка от трети лица.

Пускане на уреда в експлоатация

Поставете бъркачката върху стабилна, равна и нехлъзгава повърхност. Бъркачката **EUROSTAR** трябва да се закрепите с помощта на напречната втулка (напр. **R 270**) към стабилен статив (напр. **R 2722** или **R 2723**). От съображения за сигурност смесителният съд трябва винаги да бъде добре закрепен. Освен това трябва да се погрижите приспособлението за закрепване (стативът) да е така фиксирано, че да не може да се наклони или да започне да се движи по време на процеса на разбъркване.

Принадлежностите трябва да се монтират в съответствие с дадената по-долу инструкция за монтаж (**Fig. 2** до **Fig. 7**).

Проверете дали посоченото върху типовата табелка напрежение съответства на наличното мрежово напрежение.



Използваният контакт трябва да бъде заземен (защитен контакт).

Когато бъдат изпълнени тези условия, уредът е готов за експлоатация след включване на захранващия щепсел. В противен случай няма гаранция за безопасната експлоатация на уреда или уредът може да се повреди.

EUROSTAR 20, 40, 60, 100 digital и 20 high speed digital (Fig. 1):

След включване на главния прекъсвач (A) **Fig. 1** на светодиодния дисплей (C) ще се покаже версията на софтуера, а след няколко секунди и последно зададените обороти. Уверете се, че зададените обороти са подходящи за избраната опитна установка. Ако не сте сигурни, задайте с помощта на въртящото се копче (B) най-ниските обороти (завъртете копчето докрай наляво). Натиснете въртящото се копче (B), за да включите, съотв. изключите функцията за разбъркване.

EUROSTAR 200 и 400 digital (Fig. 1):

След включване на главния прекъсвач (A) **Fig. 1** на светодиодния дисплей (C) ще се покаже версията на софтуера, а след няколко секунди и последно зададените обороти. Светодиод (E) или (F) показва кой диапазон обороти е бил избран последен.

Уверете се, че зададените обороти са подходящи за избраната опитна установка. Ако не сте сигурни, задайте с помощта на въртящото се копче (B) най-ниските обороти (завъртете копчето докрай наляво). Натиснете въртящото се копче (B), за да включите, съотв. изключите функцията за разбъркване.

Чрез натискане на бутона за диапазона на оборотите (D) видът режим на работа на уреда може да се превключва между режим с висок въртящ момент и режим с високи обороти.

• Настройка на оборотите

Преди включване на уреда можете да зададете предварително необходимите обороти с помощта на въртящото се копче (B). Ако след това натиснете въртящото се копче (B), уредът ще започне да работи с желаните обороти. При промяна на оборотите на дисплея ще се покажат номиналните обороти (C). При спрял уред с помощта на бутона (D) може да се превключва между двата диапазона на оборотите (I и II). В режим на изчакване дисплеят (C) показва зададените обороти.

Бъркачката разполага с два различни диапазона на оборотите:

Диапазон I: ниски обороти/висок въртящ момент (светодиод (E)).

Диапазон II: високи обороти/нисък въртящ момент (светодиод (F)).

• Правилен начин за превключване на диапазона на оборотите:

- Изключете уреда с въртящото се копче (B).
- Превключете диапазона на оборотите с бутона (D).
- Променете оборотите с въртящото се копче (B).
- Включете уреда с въртящото се копче (B).
- Оборотите могат да се променят по всяко време, докато уредът работи.
- Оборотите се показват на дисплея (C).



Această scurtă prezentare vă oferă informații cu privire la cele mai importante caracteristici și funcții!

Manualul de utilizare complet, în limba dumneavoastră, îl puteți găsi și descărca pe pagina noastră de internet (www.ika.com)!

Limba originală: germană

RO

Conținut

	Pagină
Declarație de conformitate CE	88
Explicarea semnelor	88
Indicații de siguranță	89
Utilizare conformă cu destinația	91
Punerea în funcțiune	91

Declarație de conformitate CE

Declarăm pe propria răspundere că acest produs corespunde prevederilor directivelor 2006/42/CE și 2004/108/CE precum și următoarelor norme și documente normative: EN 61010-1, -2-051; EN ISO 12100-1, -2; EN 60204-1 și EN 61326-1.

Explicarea semnelor



Indicație cu caracter general privind pericole



cu acest simbol sunt marcate informații, **care au o importanță absolută pentru siguranța sănătății dumneavoastră**. Nerespectarea poate conduce la influențarea sănătății și accidentări.



cu acest simbol sunt marcate informații, **care sunt de importanță pentru funcționarea tehnică a aparatului**. Nerespectarea poate avea ca urmare defectarea aparatului.



cu acest simbol sunt marcate informații, **care sunt de importanță pentru utilizarea fără probleme a funcțiilor aparatului precum și pentru manipularea aparatului**. Nerespectarea poate avea ca urmare rezultate imprecise.

Indicații de siguranță



- **Vă rugăm să citiți cu atenție instrucțiunile de utilizare înainte de punerea în funcțiune și să respectați indicațiile de siguranță.**

- Păstrați Instrucțiunile de utilizare într-un loc accesibil pentru întreg personalul.
- Asigurați-vă că numai personal instruit lucrează cu aparatul.
- Respectați indicațiile de siguranță, directivele și prevederile de protecția muncii și prevenire a accidentelor.
- Datorită combinațiilor aproape infinite dintre produs, instrumentul utilizat, recipientul de mixare, montajul experimental și substanță nu este posibilă asigurarea siguranței utilizatorului prin simple premise constructive aplicate asupra produsului. Astfel pot deveni necesare măsuri de siguranță ce trebuie realizate de către utilizator. De exemplu datorită dezechilibrării, creșterii prea rapide a turației sau distanței prea mici a instrumentului de mixare față de recipientul de mixare, pot fi deteriorate sau sparte aparaturi din sticlă sau alte recipiente de mixare sensibile mecanic. Datorită spargerii sticlei sau a instrumentului de mixare care se rotește liber, utilizatorul se poate răni grav.
- Datorită mixării insuficiente a materialului încălzit sau datorită turației prea ridicate și a creșterii în consecință a energiei se pot declanșa reacții necontrolate. În cazul unor pericole de funcționare cu gravitate așa de ridicată, utilizatorul trebuie să ia măsuri suplimentare de siguranță (de ex. protecție împotriva cioburilor). Independent de acest lucru, **IKA®** recomandă utilizatorilor care prelucrează materiale critice resp. periculoase, să asigure suplimentar montajul experimental, prin luarea de măsuri suplimentare. Acest lucru se poate realiza de ex. prin măsuri inhibitoare a exploziilor și focului, dar și prin sisteme supraordonate de supraveghere. Suplimentar, se va asigura accesibilitatea rapidă, directă și fără pericole a butonului **OPRIT** al aparatului **IKA®**.



PERICOL

Dacă acest lucru nu se poate realiza în orice situație, datorită modului de montare resp. amplasării în spațiu, trebuie montat un suplimentar **Tastă pentru OPRIRE DE URGENȚĂ** în zona de lucru.

- Procesati numai substanțe în cazul cărora surplusul de energie apărut în timpul procesării este inofensiv. Acest lucru este valabil și în privința energiei produse sub alte forme, de exemplu prin iradiere luminoasă.
- Nu utilizați aparatul în atmosferă explozivă, cu materiale periculoase sau sub apă.

- Prelucrați substanțe patogene numai în recipiente închise și cu ventilație corespunzătoare. În cazul în care aveți întrebări, vă rugăm să vă adresați **IKA®**.
- Aparatul nu se pretează pentru exploatare în regim manual.
- Cuplul ridicat al **EUROSTAR** necesită o atenție specială la alegerea stativului și a siguranței la rotire pentru recipientul de mixare.
- Așezați stativul pe o suprafață plană, stabilă, curată, antiderapantă, uscată și rezistentă la foc.
- Verificați fixarea fermă a instrumentului de mixare în mandrină!
- Utilizați un dispozitiv de protecție a arborelui de mixare!
- Fixați bine recipientul de mixare. Asigurați stabilitatea corespunzătoare.



PERICOL

Țineți cont de locurile periculoase prezentate în **Fig. 8**.

- Evitați șocurile și lovirile asupra aparatului.
- Înaintea fiecărei utilizări, verificați ca aparatul și accesoriile să nu fie deteriorate. Nu folosiți piese deteriorate.
- Operarea sigură este garantată numai cu accesoriile descrise în capitolul „**Accesorii**”.
- La înlocuirea instrumentelor și montarea accesoriilor admise, întrerupătorul principal al aparatului trebuie să se afle în poziția **OPRIT** sau aparatul trebuie să fie separat de la rețea.
- Separarea aparatului de rețeaua de alimentare cu tensiune se realizează numai prin extragerea ștecherului din priză.
- Priza pentru alimentarea cu tensiune a aparatului trebuie să fie ușor accesibilă.
- Priza utilizată trebuie să fie legată la pământ (contact de protecție).
- Tensiunea rețelei de alimentare trebuie să corespundă cu cea indicată pe plăcuța de tip.
- Respectați turația admisă a instrumentului de mixare. În niciun caz nu setați turații mai mari.
- Înainte de punerea în funcțiune a aparatului, setați cea mai mică turație, deoarece aparatul începe să funcționeze la turația care a fost setată ultima dată. Creșteți treptat turația.
- Îndreptați-vă atenția asupra dezechilibrărilor instrumentelor de mixare și a evitării formării de stropi a mediului de mixat, atunci când reglați turația.



PERICOL

Nu folosiți niciodată aparatul cu instrumentul de mixare aflat în rotație liberă. Aveți grijă să nu fie poată fi prinse părți ale corpului, părul, bijuteriile sau hainele de către părțile aflate în rotație.



PERICOL

Utilizarea cu capătul arborelui în rotație este periculoasă. De aceea, din motive de siguranță, trecerea instrumentului de mixare peste marginea recipientului este admisă numai cu aparatul oprit.

PERICOL

Purtați echipamentul de protecție corespunzător clasei de pericol a materialului procesat. În caz contrar, pot exista următoarele pericole:

- stropire cu lichide
- proiectarea în afară a unor particule
- prinderea unor părți ale corpului, părului, hainelor și bijuteriilor.

PERICOL

Aveți în vedere o periclitate prin:

- medii inflamabile
- spargerea sticlei ca urmare a energiei mecanice de mixare.

PERICOL

Reduceți turația, dacă:

- Substanța este stropită din recipient datorită turației prea mari
- survine o funcționare neliniștită
- aparatul sau întregul montaj începe să se deplaseze datorită forțelor mecanice
- apare o defecțiune.

PERICOL

Nu atingeți piesele aflate în rotație!

- Procesele electrostatice dintre substanță și arborele secundar nu pot fi excluse și pot conduce la un pericol.
- După o întrerupere a alimentării electrice sau după o întrerupere de natură mecanică, survenită în timpul procesului de mixare, aparatul nu reoprește automat.

- În timpul funcționării se ține cont de faptul că suprafețele motorului (aripioarele de răcire) și îndeosebi lagărele se pot încălzi foarte tare.
- Nu acoperiți fantele de aerisire și aripioarele de răcire ale motorului respectiv ale unității de acționare.
- Aveți grijă ca stativul să nu înceapă să se deplaseze.
- Evitați șocurile și loviturile aplicate asupra capătului de jos al arborelui respectiv mandrinei. Deja daunele mici, ce nu pot fi recunoscute, pot conduce la dezechilibrarea și funcționare neuniformă a arborelui.
- Dezechilibrări ale arborelui secundar, ale mandrinei și îndeosebi a instrumentelor de mixare pot conduce la rezonarea necontrolată a aparatului și a întregului montaj. Aparaturile din sticlă și recipientele de mixare pot fi deteriorate sau distruse datorită acestui lucru. Ca urma a acestui fapt și datorită instrumentului de mixare în rotație, utilizatorul poate fi rănit. În acest caz, înlocuiți instrumentul de mixare cu un instrument echilibrat resp. eliminați cauza dezechilibrării. Dacă dezechilibrarea sau zgomotele neobișnuite reapar, trimiteți aparatul înapoi la distribuitor sau la producător pentru reparații, împreună cu descrierea defecțiunii.
- În cazul unei exploatare prea lungi în regim de suprasarcină sau în cazul unei temperaturi ambiante prea mari, aparatul se oprește permanent.
- Aparatul poate fi deschis, chiar și în caz de reparații, numai de către personal calificat. Înainte de deschidere, ștecherul trebuie scos din priză. Piesele din interiorul aparatului aflate sub tensiune pot să rămână sub tensiune mult timp după scoaterea ștecherului din priză.

AVERTIZARE

Capacele, respectiv piesele care pot fi îndepărtate din aparat fără mijloace auxiliare trebuie montate înapoi pe aparat pentru o funcționare în siguranță, pentru a evita, de exemplu, intrarea corpurilor străine, lichidelor, etc.

Utilizare conformă cu destinația

- **Utilizare:**

Pentru mixare și amestecare de lichide cu viscozitate redusă, cu instrumente de mixare diferite.

Utilizare conformă cu destinația: Dispozitiv pe stativ (mandrină orientată în jos).

- **Domeniu de utilizare (numai în spații închise):**

- laboratoare
- școli
- farmacii
- universități

Aparatul este adecvat pentru a fi utilizat în toate domeniile, în afară de:

- locuințe
- zone care sunt conectate direct la o rețea de alimentare de joasă tensiune, care alimentează și locuințe.

Protecția utilizatorului nu mai este asigurată:

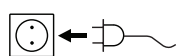
- atunci când aparatul este utilizat cu accesorii care nu sunt livrate sau recomandate de producător.
- dacă aparatul este utilizat neconform cu destinația, contrar prevederilor producătorului.
- dacă au fost efectuate modificări la aparat sau circuitele conductoare, de către terți.

Punerea în funcțiune

Așezați mecanismul de mixare pe o suprafață stabilă, plană și aderentă. Mecanismul de mixare **EUROSTAR** trebuie fixat cu ajutorul unui fitting (de ex. **R 270**) pe un stativ stabil (de ex. **R 2722** sau **R 2723**). Recipientul de mixare trebuie să fie întotdeauna fixat ferm, din motive de siguranță. Trebuie să vă asigurați suplimentar, că sistemul de fixare (stativul) este fixat în așa fel încât să nu se poată răsturna și că nu începe să se miște în timpul procesului de mixare.

Accesoriile trebuie asamblate conform instrucțiunilor de montaj de mai jos (**Fig. 2** până la **Fig. 7**).

Verificați dacă tensiunea indicată pe plăcuța de tip corespunde cu tensiunea disponibilă la rețea.



Priza utilizată trebuie să fie legată la pământ (contact de protecție).

Dacă aceste condiții sunt îndeplinite, aparatul este gata de funcționare imediat după conectarea la rețea.

În caz contrar nu este asigurată funcționarea în siguranță sau aparatul poate fi deteriorat.

EUROSTAR 20, 40, 60, 100 digital și 20 high speed digital (Fig. 1):

După cuplarea comutatorului principal (A) **Fig. 1**, pe afișajul LED (C) este indicată versiunea software, iar după câteva secunde, ultima turație setată. Asigurați-vă că turația setată este adecvată pentru montajul experimental selectat. În caz de îndoială, reglați cea mai mică turație prin intermediul butonului rotativ (B) (butonul rotit complet spre stânga). Apăsăți butonul rotativ (B) pentru a porni sau opri funcția de mixare.

EUROSTAR 200 și 400 digital (Fig. 1):

După cuplarea comutatorului principal (A) **Fig. 1**, pe afișajul LED (C) este indicată versiunea software, iar după câteva secunde, ultima turație setată. LEDul (E) sau (F) indică ultimul domeniu de turație selectat.

Asigurați-vă că turația setată este adecvată pentru montajul experimental selectat. În caz de îndoială, reglați cea mai mică turație prin intermediul butonului rotativ (B) (butonul rotit complet spre stânga). Apăsăți butonul rotativ (B) pentru a porni sau opri funcția de mixare.

Prin apăsarea tastei pentru domeniul de turații (D) se poate comuta regimul de funcționare pentru aparat între regimul de funcționare cu cuplu ridicat și regimul cu turații ridicate.

- **Reglarea turației:**

Înainte de pornirea aparatului puteți preseta turația necesară, cu ajutorul butonului rotativ (B). Dacă apăsați în continuare butonul rotativ (B), aparatul începe să funcționeze cu turația dorită de dumneavoastră. În cazul modificării turației, este afișată turația nominală pe afișajul (C). Când aparatul este oprit se poate comuta între cele două domenii de turație (**I** și **II**) prin intermediul butonului (D). În modul Standby, afișajul (C) indică turația setată.

Mecanismul de mixare dispune de două domenii de turație diferite:

Domeniul I: turație redusă/cuplu ridicat (LED (E)).

Domeniul II: turație ridicată/cuplu redus (LED (F)).

- **Procedură corectă pentru schimbarea domeniului de turație:**

- opriți aparatul de la butonul rotativ (B).
- comutați domeniul de turație de la tasta (D).
- modificați turația de la butonul rotativ (B).
- porniți aparatul de la butonul rotativ (B).
- Turația poate fi modificată în orice moment, în timpul funcționării.
- Turația este afișată pe indicatorul (C).



Οι παρούσες οδηγίες χρήσης σας ενημερώνουν σχετικά με τις πιο σημαντικές διαδικασίες χειρισμού και τις λειτουργίες!

Οι πλήρεις οδηγίες χρήσης στη γλώσσα σας διατίθενται στον ιστότοπό μας (www.ika.com)!

Γλώσσα πρωτοτύπου: γερμανική



Περιεχόμενα

	Σελίδα
Δήλωση συμμόρφωσης ΕΚ	92
Επεξήγηση συμβόλων	92
Υποδείξεις ασφαλείας	92
Προβλεπόμενη χρήση	94
Θέση σε λειτουργία	95

Δήλωση συμμόρφωσης ΕΚ

Δηλώνουμε με αποκλειστική μας ευθύνη ότι το συγκεκριμένο προϊόν πληροί τις διατάξεις των οδηγιών 2006/42/ΕΚ και 2004/108/ΕΚ, καθώς και τα ακόλουθα πρότυπα και κανονιστικά έγγραφα: EN 61010-1, -2-051; EN ISO 12100-1, -2; EN 60204-1 και EN 61326-1.

Επεξήγηση συμβόλων



Γενική υπόδειξη κινδύνων



Με το συγκεκριμένο σύμβολο επισημαίνονται πληροφορίες, **οι οποίες είναι εξαιρετικά σημαντικές για την ασφάλεια της υγείας σας**. Η παράβλεψή τους μπορεί να προκαλέσει βλάβη της υγείας ή τραυματισμό.



Με το συγκεκριμένο σύμβολο επισημαίνονται πληροφορίες, **οι οποίες είναι σημαντικές για την τεχνική λειτουργία της συσκευής**. Η παράβλεψή τους μπορεί να έχει ως αποτέλεσμα την πρόκληση ζημιών στη συσκευή.



Με το συγκεκριμένο σύμβολο επισημαίνονται πληροφορίες, **οι οποίες είναι σημαντικές για την απρόσκοπτη λειτουργία της συσκευής, καθώς και για το χειρισμό της συσκευής**. Η παράβλεψή τους μπορεί να προκαλέσει ανακριβή αποτελέσματα.

Υποδείξεις ασφαλείας



- **Μελετήστε ολόκληρο το εγχειρίδιο οδηγιών χρήσης πριν από τη θέση σε λειτουργία και λάβετε υπόψη τις υποδείξεις ασφαλείας.**
- Φυλάξτε το εγχειρίδιο οδηγιών χρήσης έτσι ώστε να είναι διαθέσιμο σε όλους.
- Λάβετε υπόψη ότι μόνο εκπαιδευμένο προσωπικό επιτρέπεται να εργάζεται με τη συσκευή.
- Τηρείτε τις υποδείξεις ασφαλείας, τις οδηγίες, τους κανονισμούς προστασίας της εργασίας και πρόληψης ατυχημάτων.
- Λόγω των σχεδόν απεριόριστων δυνατοτήτων συνδυασμού προϊόντων, χρησιμοποιούμενων εργαλείων, δοχείου ανάδευσης, πειραματικής διάταξης και μέσου δεν είναι δυνατό να εξασφαλισθεί η ασφάλεια του χρήστη αποκλειστικά με κατασκευαστικές προϋποθέσεις από την πλευρά του προϊόντος. Για το λόγο αυτό μπορεί να απαιτηθούν περαιτέρω μέτρα ασφαλείας που υλοποιούνται με ευθύνη του χρήστη. Για παράδειγμα, από σφάλμα ζυγοστάθμισης, μπορεί να προκληθεί υπερβολική αύξηση του αριθμού στροφών ή από πολύ μικρή απόσταση του εργαλείου ανάδευσης από το δοχείο ανάδευσης μπορούν να προκληθούν ζημιές ή θραύση γυάλινων οργάνων ή άλλα μηχανικά ευαίσθητα δοχεία ανάδευσης. Ο χρήστης μπορεί να υποστεί σοβαρούς τραυματισμούς από θραύση γυαλιού ή από το κατόπιν αυτής ελεύθερα περιστρεφόμενο εργαλείο ανάδευσης.



- Από την ανεπαρκή ανάμειξη θερμαινόμενου υλικού ή τον σε υπερβολική τιμή ρυθμισμένο αριθμό στροφών και την εξαιτίας αυτού αυξημένη προσθήκη ενέργειας μπορούν να προκληθούν ανεξέλεγκτες αντιδράσεις. Για αυτό τον αυξημένο κίνδυνο κατά τη λειτουργία, ο χρήστης οφείλει να λάβει κατάλληλα, πρόσθετα μέτρα ασφαλείας (π.χ. μέτρα προστασίας από θραύσματα). Ανεξάρτητα από αυτό, η εταιρεία **IKA®** συνιστά, οι χρήστες που επεξεργάζονται κρίσιμης σημασίας ή επικίνδυνα υλικά, να ασφαλίζουν επιπροσθέτως την πειραματική διάταξη με κατάλληλα μέτρα. Αυτά μπορούν π.χ. να περιλαμβάνουν τη λήψη αντιεκρηκτικών και πυρανασταλτικών μέτρων ή υπερκείμενα συστήματα επιτήρησης. Επιπλέον πρέπει να λαμβάνεται υπόψη ότι ο διακόπτης απενεργοποίησης της συσκευής **IKA®** πρέπει να είναι προσβάσιμος χωρίς καθυστέρηση, απευθείας και χωρίς κίνδυνο.



KINΔΥΝΟΣ

Εάν αυτό δεν είναι εφικτό σε κάθε περίπτωση με την εγκατάσταση ή τη θέση τοποθέτησης στο χώρο, τότε πρέπει να εγκατασταθεί ένας πρόσθετος, άμεσα προσβάσιμος **πλήκτρο διακοπής κινδύνου** στο χώρο εργασίας.

- Επεξεργάζεστε αποκλειστικά υλικά για τα οποία η προσθήκη ενέργειας κατά την επεξεργασία είναι ακίνδυνη. Το αυτό ισχύει επίσης για άλλες προσθήκες ενέργειας, π.χ. από φωτεινή ακτινοβολία.
- Η συσκευή δεν πρέπει να χρησιμοποιείται σε εκρήξιμες ατμόσφαιρες, με επικίνδυνες ουσίες και κάτω από νερό.
- Επεξεργάζεστε παθογόνα υλικά αποκλειστικά σε κλειστά δοχεία κάτω από κατάλληλο απορροφητήρα. Για ερωτήματα απευθύνεστε στην εταιρεία **IKA®**.
- Η συσκευή δεν προορίζεται για χειροκίνητη λειτουργία.
- Η υψηλή ροπή στρέψης της συσκευής EUROSTAR απαιτεί ιδιαίτερη προσοχή κατά την επιλογή της βάσης και του εξαρτήματος ασφάλισης κατά την περιστροφή του δοχείου ανάδευσης.
- Τοποθετήστε τη βάση ελεύθερη σε επίπεδη, σταθερή, καθαρή, αντιολισθητική, στεγνή και πυράντοχη επιφάνεια.
- Λάβετε υπόψη ότι το εργαλείο ανάδευσης πρέπει να είναι ασφαλώς στερεωμένο στο σφιγκτήρα!
- Χρησιμοποιείτε μία διάταξη προστασίας του στελέχους ανάδευσης!
- Στερεώστε καλά το δοχείο ανάδευσης. Εξασφαλίστε την ικανοποιητική ευστάθειά του.



KINΔΥΝΟΣ

Λάβετε υπόψη τα επικίνδυνα σημεία που περιγράφονται στην **Fig. 8**.

- Αποφεύγετε τραντάγματα και κτυπήματα στη συσκευή ή στα παρελκόμενα.
- Πριν από κάθε χρήση ελέγχετε τη συσκευή και τα παρελκόμενα για ζημιές. Μην χρησιμοποιείτε ελαττωματικά εξαρτήματα.
- Η ασφαλής εργασία εξασφαλίζεται μόνο με τα παρελκόμενα που περιγράφονται στο κεφάλαιο **“Παρελκόμενα”**.
- Κατά την αντικατάσταση του εργαλείου και την εγκατάσταση των επιτρεπόμενων παρελκομένων, ο γενικός διακόπτης της συσκευής πρέπει να είναι στη θέση απενεργοποίησης ή η συσκευή πρέπει να έχει αποσυνδεθεί από το ηλεκτρικό δίκτυο.
- Η αποσύνδεση της συσκευής από το δίκτυο παροχής ρεύματος εξασφαλίζεται μόνο με αποσύνδεση του φικς του ηλεκτρικού καλωδίου ή του καλωδίου της συσκευής.
- Η πρίζα για το καλώδιο σύνδεσης με την παροχή ηλεκτρικού ρεύματος πρέπει να είναι εύκολα προσβάσιμη.
- Η χρησιμοποιούμενη πρίζα πρέπει να είναι γειωμένη (επαφή αγωγού προστασίας).
- Τα στοιχεία τάσης της πινακίδας τύπου πρέπει να ταυτίζονται με την τάση δικτύου.
- Τηρείτε τον επιτρεπτό αριθμό στροφών του χρησιμοποιούμενου εργαλείου ανάδευσης. Μην χρησιμοποιείτε μεγαλύτερους αριθμούς στροφών σε καμία περίπτωση.
- Προτού θέσετε σε λειτουργία τη συσκευή ρυθμίζετε τον ελάχιστο αριθμό στροφών, επειδή η συσκευή αρχίζει να λειτουργεί με τον προηγούμενος επιλεγμένο αριθμό στροφών. Αυξάνετε αργά τον αριθμό στροφών.
- Κατά τη ρύθμιση του αριθμού στροφών επικεντρώστε την προσοχή σας σε τυχόν σφάλματα ζυγοστάθμισης του εργαλείου ανάδευσης και ενδεχόμενη εκτίναξη σταγονιδίων του αναδευόμενου μέσου.



KINΔΥΝΟΣ

Μην λειτουργείτε ποτέ τη συσκευή με ελεύθερα περιστρεφόμενο εργαλείο ανάδευσης. Προσέξτε ώστε να μην μπορούν να παρασυρθούν από τα περιστρεφόμενα εξαρτήματα μέλη του σώματος, μαλλιά, κοσμήματα ή ενδύματα.



KINΔΥΝΟΣ

Η λειτουργία με ελεύθερα περιστρεφόμενο άκρο άξονα είναι επικίνδυνη. Για λόγους ασφαλείας, το εργαλείο ανάδευσης επιτρέπεται να προεξέχει από την επάνω ακμή του περιβλήματος μόνον όταν είναι ακίνητο.



ΚΙΝΔΥΝΟΣ

Χρησιμοποιείτε τα ατομικά μέσα προστασίας ανάλογα με την κατηγορία κινδύνου του υπό επεξεργασία υλικού. Σε αντίθετη περίπτωση υπάρχει κίνδυνος από:

- εκτίναξη σταγονιδίων υγρών
- εκσφενδονισμό εξαρτημάτων
- παράσυρση μελών του σώματος, μαλλιών, ενδυμάτων και κοσμημάτων.

ΚΙΝΔΥΝΟΣ

Λάβετε υπόψη τον κίνδυνο από:

- εύφλεκτα μέσα
- τη θραύση γυαλιού ως αποτέλεσμα της μηχανικής ενέργειας ανάδευσης.

ΚΙΝΔΥΝΟΣ

Περιορίζετε τον αριθμό στροφών σε περίπτωση:

- εκτίναξης σταγονιδίων του μέσου από το δοχείο λόγω υπερβολικού αριθμού στροφών
- ανώμαλης λειτουργίας
- που η συσκευή ή ολόκληρη η διάταξη αρχίζει να μετακινείται εξαιτίας δυναμικών δυνάμεων
- σφάλματος.

- Μην αγγίζετε περιστρεφόμενα εξαρτήματα!
- Δεν μπορούν να αποκλεισθούν ηλεκτροστατικά φαινόμενα μεταξύ του μέσου και του άξονα μετάδοσης κίνησης που μπορούν να προκαλέσουν κίνδυνο.
- Ύστερα από διακοπή ρεύματος ή μία μηχανική διακοπή κατά τη διαδικασία της ανάδευσης η συσκευή δεν επανενεργοποιείται αυτόματα.
- Κατά τη λειτουργία πρέπει να λαμβάνεται υπόψη ότι οι επιφάνειες του κινητήρα (περυστρίδα ψύξης) και συγκεκριμένα σημεία έδρασης μπορούν να αναπτύξουν πολύ υψηλή θερμοκρασία.
- Μην καλύπτετε τις θυρίδες αερισμού ούτε τα περυστρίδα ψύξης του κινητήρα ή της μονάδας μετάδοσης κίνησης.

- Προσέξτε ώστε να μην αρχίσει να μετακινείται η βάση.
- Αποφεύγετε τραντάγματα και κτυπήματα στο κάτω άκρο του άξονα ή στο σφινκτήρα. Ακόμη και μικρές, μη εμφανείς ζημιές προκαλούν σφάλματα ζυγοστάθμισης και έκκεντρη περιστροφή του άξονα.
- Τα σφάλματα ζυγοστάθμισης του άξονα μετάδοσης κίνησης, του σφινκτήρα και ιδίως των εργαλείων ανάδευσης μπορούν να προκαλέσουν ανεξέλεγκτο συντονισμό της συσκευής και ολόκληρης της διάταξης. Στην περίπτωση αυτή μπορούν να προκληθούν ζημιές ή θραύση των γυάλινων οργάνων και των δοχείων ανάδευσης. Αυτό και το περιστρεφόμενο εργαλείο ανάδευσης μπορούν να τραυματίσουν το χρήστη. Στην περίπτωση αυτή αντικαταθιστάτε το εργαλείο ανάδευσης με ένα εργαλείο χωρίς σφάλμα ζυγοστάθμισης ή αντιμετωπίστε την αιτία του σφάλματος ζυγοστάθμισης. Σε περίπτωση που εξακολουθήσουν να παρατηρούνται σφάλματα ζυγοστάθμισης ή ασυνήθιστοι θόρυβοι, επιστρέψτε τη συσκευή για επισκευή στον αντιπρόσωπο ή στον κατασκευαστή επισυνάπτοντας μία περιγραφή του σφάλματος.
- Η συσκευή απενεργοποιείται μόνιμα όταν η κατάσταση λειτουργίας υπερφόρτωσης διαρκεί υπερβολικά ή σε υπερβολική θερμοκρασία περιβάλλοντος.
- Η συσκευή επιτρέπεται να ανοίγεται μόνο από ειδικό τεχνικό. Πριν από το άνοιγμα πρέπει να αποσυνδέετε το φισ του ηλεκτρικού καλωδίου. Τα ηλεκτροφόρα εξαρτήματα στο εσωτερικό της συσκευής μπορούν να είναι υπό τάση για αρκετό διάστημα μετά την αποσύνδεση του φισ του ηλεκτρικού καλωδίου.

ΠΡΟΕΙΔΟΠΟΙΗΣΗ

Τα καλύμματα ή τα εξαρτήματα που μπορούν να αφαιρούνται από τη συσκευή χωρίς βοηθητικά μέσα, πρέπει να τοποθετούνται και πάλι στη συσκευή για ασφαλή λειτουργία, ώστε να αποτρέπεται, π.χ., η διείσδυση ξένων σωμάτων, υγρών κλπ.

Προβλεπόμενη χρήση

• Χρήση:

Για την ανάδευση και την ανάμειξη υγρών χαμηλού έως υψηλού ιξώδους με διάφορα εργαλεία ανάδευσης.

Προβλεπόμενη χρήση: συσκευή με βάση (σφινκτήρας στραμμένος προς τα κάτω).

• Πεδίο εφαρμογής (αποκλειστικά για εσωτερικούς χώρους):

- Εργαστήρια
- Σχολεία
- Φαρμακεία
- Πανεπιστήμια

Η συσκευή προορίζεται για χρήση σε όλους τους χώρους εκτός των ακολούθων:

- οικιακοί χώροι
- χώροι που συνδέονται απευθείας με ένα δίκτυο τροφοδοσίας χαμηλής τάσης, το οποίο τροφοδοτεί οικιακούς χώρους.

Η προστασία του χρήστη δεν εξασφαλίζεται πλέον:

- όταν η συσκευή λειτουργεί με παρελκόμενα που δεν παρέχονται ή συνιστώνται από τον κατασκευαστή
- όταν η συσκευή δεν λειτουργεί για την προβλεπόμενη χρήση κατά παράβαση των προδιαγραφών του κατασκευαστή
- σε περίπτωση τροποποιήσεων της συσκευής ή της πλακέτας τυπωμένου κυκλώματος από τρίτους.

Θέση σε λειτουργία

Τοποθετήστε τον αναδευτήρα επάνω σε μία σταθερή, επίπεδη και αντιολισθητική επιφάνεια. Ο αναδευτήρας **EUROSTAR** πρέπει να στερεωθεί με σταυροσύνδεσμο (π.χ. **R 270**) σε σταθερή βάση (π.χ. **R 2722** ή **R 2723**). Το δοχείο ανάδευσης πρέπει να είναι πάντοτε ασφαλώς στερεωμένο για λόγους ασφαλείας. Εκτός αυτού πρέπει να φροντίζετε ώστε η διάταξη συγκράτησης (βάση) να είναι στερεωμένη κατά τρόπον ώστε να μην μπορεί να ανατραπεί και να μην αρχίζει να μετακινείται κατά τη διαδικασία της ανάδευσης. Τα παρελκόμενα πρέπει να συναρμολογούνται σύμφωνα με τις παρακάτω οδηγίες συναρμολόγησης (**Fig. 2** έως **Fig. 7**).

Ελέγξτε αν η τάση που αναγράφεται στην πινακίδα τύπου ταυτίζεται με τη διαθέσιμη τάση δικτύου.



Η χρησιμοποιούμενη πρίζα πρέπει να είναι γειωμένη (επαφή αγωγού προστασίας).

Όταν πληρούνται αυτές οι προϋποθέσεις, η συσκευή είναι σε λειτουργική ετοιμότητα μόλις συνδέσετε το φις του ηλεκτρικού καλωδίου.

Διαφορετικά δεν εξασφαλίζεται η ασφαλής λειτουργία ή μπορούν να προκληθούν ζημιές στη συσκευή.

EUROSTAR 20, 40, 60, 100 digital και 20 high speed digital (Fig. 1):

Μετά την ενεργοποίηση του γενικού διακόπτη (A) **Fig. 1** προβάλλεται στην ένδειξη LED (C) η έκδοση λογισμικού και ύστερα από μερικά δευτερόλεπτα, ο τελευταίος επιλεγμένος αριθμός στροφών. Βεβαιωθείτε ότι ο επιλεγμένος αριθμός στροφών ενδείκνυται για την επιλεγμένη πειραματική διάταξη. Σε περίπτωση αμφιβολιών, ρυθμίστε τον ελάχιστο αριθμό στροφών με το περιστροφικό κουμπί (B) (περιστρέψτε το κουμπί αριστερόστροφα μέχρι τέρμα). Πατήστε το περιστροφικό κουμπί (B) για να ξεκινήσετε ή να διακόψετε τη λειτουργία ανάδευσης.

EUROSTAR 200 και 400 digital (Fig. 1):

Μετά την ενεργοποίηση του γενικού διακόπτη (A) **Fig. 1** προβάλλεται στην ένδειξη LED (C) η έκδοση λογισμικού και ύστερα από μερικά δευτερόλεπτα, ο τελευταίος επιλεγμένος αριθμός στροφών. Η λυχνία LED (E) ή (F) σηματοδοτεί το τελευταία επιλεγμένο εύρος αριθμού στροφών.

Βεβαιωθείτε ότι ο επιλεγμένος αριθμός στροφών ενδείκνυται για την επιλεγμένη πειραματική διάταξη. Σε περίπτωση αμφιβολιών ρυθμίστε τον ελάχιστο αριθμό στροφών με το περιστροφικό κουμπί (B) (περιστρέψτε το κουμπί αριστερόστροφα μέχρι τέρμα). Πατήστε το περιστροφικό κουμπί (B) για να ξεκινήσετε ή να διακόψετε τη λειτουργία ανάδευσης. Με πάτημα του πλήκτρου για το εύρος αριθμού στροφών (D) παρέχεται η δυνατότητα εναλλαγής της κατάστασης λειτουργίας της συσκευής μεταξύ εκείνης με υψηλή ροπή στρέψης και εκείνης με υψηλούς αριθμούς στροφών.

• Ρύθμιση του αριθμού στροφών:

Πριν από την εκκίνηση της συσκευής μπορείτε να προεπιλέξετε τον απαιτούμενο αριθμό στροφών με το περιστροφικό κουμπί (B). Στη συνέχεια, όταν πατήσετε το περιστροφικό κουμπί (B), η συσκευή αρχίζει να λειτουργεί με τον επιθυμητό αριθμό στροφών. Σε περίπτωση τροποποίησης του αριθμού στροφών προβάλλεται ο ονομαστικός αριθμός στροφών στην ένδειξη (C). Σε κατάσταση ακινητοποίησης, μπορείτε να εναλλάσσετε μεταξύ των δύο πεδίων αριθμών στροφών (I και II) με το πλήκτρο (D). Σε κατάσταση αναμονής, στην ένδειξη (C) προβάλλεται ο επιλεγμένος αριθμός στροφών.

Ο αναδευτήρας διαθέτει δύο διαφορετικά πεδία αριθμών στροφών:

Πεδίο I: χαμηλός αριθμός στροφών/υψηλή ροπή στρέψης (LED (E)).

Πεδίο II: υψηλός αριθμός στροφών/χαμηλή ροπή στρέψης (LED (F)).

• Ενδεδειγμένη διαδικασία για την αλλαγή του πεδίου αριθμών στροφών:

- Απενεργοποιήστε τη συσκευή με το περιστροφικό κουμπί (B).
- Αλλάξτε το πεδίο αριθμών στροφών με το πλήκτρο (D).
- Τροποποιήστε τον αριθμό στροφών με το περιστροφικό κουμπί (B).
- Ενεργοποιήστε τη συσκευή με το περιστροφικό κουμπί (B).
- Ο αριθμός στροφών μπορεί να τροποποιηθεί ανά πάσα στιγμή κατά τη λειτουργία.
- Ο αριθμός στροφών προβάλλεται στην ένδειξη (C).



本用户指南仅包含主要操作和功能！

您可在我们的官网上(www.ika.com)查找并下载您所需语言的**完整版使用说明**！

源语言：德语

ZH

目录

	页码
符号说明	96
安全说明	96
正确使用	98
调试	98

符号说明



一般危险



该符号所标识的信息**对于操作者的健康和安全至关重要**。违反该符号标识的操作将有可能对您的健康或人身安全造成危害。



该符号所标识的信息**对于保证仪器正常工作非常重要**。违反该符号标识的操作将有可能导致仪器损坏。



该符号所标识的信息**对于确保仪器的有效工作和使用非常重要**。违反该符号标识的操作将有可能导致实验的结果不准确。

安全说明



- **操作仪器前请认真阅读本使用说明并遵守安全操作规范。**
- 请将本使用说明放置于使用者方便查阅的地方。
- 确保只有受过相关训练的人员才能操作本仪器。
- 请遵守安全规范、人身安全和事故防止等相关规范。
- 由于不同的实验中可能选择使用各种仪器、搅拌桨、搅拌容器以及不同的介质；我们无法仅仅通过产品的安全设计保证使用者的安全；例如：玻璃器皿或其他搅拌容器可能由于机械应力的作用而破碎；可能因其放置不稳而打碎；也可能因加速过快或者搅拌桨和搅拌容器间隙过小导致其破碎。破碎的玻璃容器或者转动的搅拌桨都有可能伤害到使用者。因此，操作人员需要采取其他的安全防护措施。

- 被加热的介质由于搅拌不均匀或者因转速设置过高而引起的外部能量的输入都可能导致不可控的反应；这些危险性增大的情况下，操作人员必须另外采取合适的安全防护措施，例如：防破碎保护装备。无论如何，在处理危险的或者有害的介质时，IKA® 建议额外采取一些适当的措施确保实验的安全性，例如操作人员可以使用一些防火、防爆的措施或者全面的监控设备。此外，操作人员必须确保仪器的电源关闭开关随时都可以毫无障碍和危险的关闭。



如果仪器的安装或放置场所无法确保电源关闭开关可被随时关闭，必须在工作区域安装操作便利的**紧急关闭**开关。

- 本仪器仅适用于对处理过程中产生的能量不发生危险反应的介质；同时被处理的物质也不能与其他方式产生的能量反应，如光照。



- 请勿在易爆的环境或水下操作使用本仪器；请勿使用本仪器处理危险的介质。
- 处理病原体介质时，请使用密闭容器并在合适的通风橱中进行。如有其他问题，请联系 IKA® 应用人员。
- 本仪器不适合手持操作。
- 由于本仪器所输出力矩较大，需特别注意选择和使用支架、夹头以及防止搅拌容器转动的容器固定夹。
- 将仪器支架放置于宽敞、平坦、平稳、清洁、防滑、干燥和防火的台面。
- 确保搅拌桨被正确、牢固地安装于钻夹头中！
- 请使用搅拌桨防护罩！
- 搅拌容器必须固定，另外请注意整个装置的稳定性。

危险 注意 Fig. 8 中所示的危险部位。

- 确保仪器和配件免受挤压和碰撞。
- 每次使用前请检查仪器和配件并确保无损，请勿使用损毁的仪器和配件。
- 只有使用“**选配件**”列表中的配件才可确保安全操作。
- 更换搅拌桨以及安装配件前，必须将电源开关置于**关闭**位置或者断开电源。
- 只有拔下仪器电源插头才能完全切断电源。
- 电源插座必须易于操作。
- 电源插座必须接地保护。
- 输入电压必须与仪器铭牌上标示的电压一致。
- 请遵守搅拌桨允许的转速范围，请勿设置过高的转速。
- 仪器调试前，确保调速旋钮被置于最低转速位置，否则仪器将以上次所设定的转速运转。提高转速时需逐渐升高转速。
- 设置转速时，请注意避免搅拌桨转动不平稳以及可能出现的介质溅出。

危险 请勿空载操作转动中的仪器。确保身体各个部位、头发、首饰或衣物不可被转动部件勾住或缠绕。

危险 自由旋转的搅拌杆顶端会产生危险；因此，出于安全的考虑，只有静止时仪器搅拌杆才能伸出仪器外壳上部。

危险 根据所处理的介质种类，在操作仪器时请佩戴合适的防护装备；

注意以下可能出现的危险：

- 液体溅出
- 零部件飞出
- 身体、头发、衣物被勾住。

危险 请注意下列危险：

- 易燃介质
- 由于机械震荡导致的玻璃容器的破碎。

危险 出现以下状况时，请降低转速：

- 由于转速过高导致液体溅出
- 仪器转动不平稳
- 由于动力导致仪器开始移动
- 仪器出现故障

危险 **操作中请勿触摸转动的部件！**

- 搅拌输出轴和介质间可能存在的静电可产生直接的危险。
- 搅拌过程中出现电源中断或者机械中断后仪器不会自动重启。
- 请注意操作中马达表面（散热片）和轴承的某些部分可能处于高温状态。
- 请勿堵塞仪器或马达上的通风槽以及散热片。
- 请勿撞击搅拌桨的底端部位以及钻夹头棘齿，即便是轻微的损坏都可能导致搅拌桨输出轴的不平稳。
- 确保支架不会因仪器搅拌而移动。
- 输出轴和钻夹头尤其是搅拌桨的不平衡可导致仪器和整个装置共振从而导致玻璃器具和搅拌容器的破碎。这有可能对操作者造成伤害，也可能损坏搅拌桨。该情况下，请更换搅拌桨以矫正所出现的不平衡。如果更换搅拌桨后问题没有改善，请附问题说明将仪器发送至您的供应商或厂家检视。
- 如果仪器长时间过载操作或者周边温度过高，仪器会自动关闭。
- 即使在维修时，也只有经过专门培训的专业人员才能打开仪器。打开仪器前，请拔下电源。仪器拔下电源后内部某些带电部件可能仍处于带电状态。

警告 为确保安全操作，塞盖或者其他可从仪器上移走的零部件（选配件除外）须重新安装到位。这可防止例如液体、外部物体等进入仪器。

正确使用

• 应用:

通过配置不同的搅拌桨可用于混合/搅拌低粘度到高粘度的液体介质。

设计用途: 固定于支架 (钻夹头朝下)。

• 使用区域 (仅可用于室内):

- 实验室 - 学校
- 制药 - 大学

仪器可用于下列之外的所有区域:

- 居民区;
- 直接连接于低压供电网络同时提供居民供电区。

出现下列情况时我们将无法确保使用者的安全:

- 如果使用了非厂家提供或推荐的选配件;
- 如果仪器操作有误或者违反了厂家的操作规范;
- 如果仪器或者电路板被第三方非法修改。

调试

将顶置式搅拌器及所需的选配件安装于稳固、平整、防滑的工作台面上。顶置式搅拌器必须使用夹头 (如 **R 270**) 固定于一个稳定的支架台 (**R 2722** 或 **R 2723**) 上。为安全起见, 搅拌容器必须加以固定。

确保支架台在搅拌过程中不会移动和倾倒。按照如下说明安装配件 (**Fig. 2** 至 **Fig. 7**)。

开机前请检查实际所使用的电源是否与仪器铭牌要求一致。



电源插座必须接地保护。

如果符合上述条件, 插上电源即可开启仪器进行操作。

如果上述条件未能满足, 将无法保证安全操作, 有可能导致仪器损坏。

EUROSTAR 20, 40, 60, 100 digital 以及 20 high speed digital (Fig. 1):

打开仪器电源开关 (**A**), 所有 LED 亮起, 随后屏幕 (**C**) 显示仪器型号 (20d, 40d, 60d), 然后, 显示软件版本, 几秒后屏幕显示上次操作的转速设定值。确保速度设定值适于所处理的介质。

如果无法确定转速是否适中, 将调速旋钮 (**B**) 旋转至最低转速位置 (左手位置)。按下调速旋钮启动或者关闭搅拌功能。

注: **EUROSTAR 100 digital** 开机过程无机器型号显示。

EUROSTAR 200 以及 400 digital (Fig. 1):

打开仪器电源开关 (**A**), 所有 LED 亮起, 然后显示软件版本, 几秒后屏幕显示上次操作的转速设定值。LED 指示灯 (**E**) 和 (**F**) 指示上次操作的速度档位。确保速度设定值适于所处理的介质。如果无法确定转速是否适中, 将调速旋钮 (**B**) 旋转至最低转速位置 (左手位置)。按下调速旋钮启动或者关闭搅拌功能。按下转速范围按键 (**D**) 可以在仪器的高扭矩和高转速的两个模式下进行切换。

• 转速设置:

开启以前, 用户可以使用调速旋钮 (**B**) 预设所需的转速, 然后按下调速旋钮 (**B**), 仪器将加速至您所需的转速。当转速被改变时, 额定转速显示在屏幕 (**C**) 上。

仪器静止时, 可通过按下转速范围按键 (**D**) 在两个转速范围 (**I** 档或 **II** 档) 内进行切换。待机时, 屏幕 (**C**) 显示转速设定值。

搅拌器有以下两个不同的转速范围:

转速范围 **I**: 低转速/高扭矩 (LED 指示灯 (**E**))。

转速范围 **II**: 高转速/低扭矩 (LED 指示灯 (**F**))。

• 正确设定转速范围:

- 使用旋钮 (**B**) 停止仪器。
- 使用转速范围按键 (**D**) 更改转速范围。
- 使用旋钮 (**B**) 更改转速。
- 按下旋钮 (**B**) 开始运行。
- 操作中可随时更改转速。
- 屏幕 (**C**) 上显示转速。



本取扱説明書には主な操作方法及び一部の機能に関する記述しか記載されていません!

各言語の**完全版の取扱説明書**は弊社のウェブサイト(www.ika.com)よりダウンロードできます!

ソース言語:ドイツ語



目次

	ページ
警告表示の説明	99
安全上のご注意	99
使用にあたって	101
試運転	101

警告表示の説明



一般的に危険な内容を示します。



危険

この表示は、**健康と安全性を守る上で極めて重要な**情報を示しています。この情報を無視して誤った取扱いをすると、健康障害またはけがにつながるおそれがあります。



警告

この表示は、**システムが技術的に正常に機能するために重要な**情報を示しています。この表示を無視して誤った取扱いをすると、装置またはシステムの各種部品の破損につながるおそれがあります。



注意

この表示は、**装置の操作が効率的に行われていることを確認するため、および装置を使用するために重要な**情報を示しています。この情報にしたがうことを怠った場合、不正確な結果につながるおそれがあります。

安全上のご注意



- **ご使用前に本取扱説明書を必ず最後までお読みください。また、本取扱説明書に記載の安全上のご注意に従っていただきますようお願いいたします。**
- 本取扱説明書はいつもお手元に届くところに保管してください。
- 本機の操作は弊社の認定技術者に限定してください。
- 安全指導書やガイドライン、業務安全衛生規定や労働災害防止規定に従ってください。
- 製品、攪拌羽根、攪拌容器、実験、試料の組み合わせのオプションは、無限数あると言っても過言ではないため、使用者の安全性は、製品の一部に関する設計要件では簡単に確保できません。このため、使用者はその他の安全対策を講じることが求められる場合があります。例えば、機械的応力に敏感なガラス製デバイスやその他の攪拌容器は、速度を上げすぎたために不安定となった場合や、攪拌機構成部品と攪拌容器の距離が近すぎる場合に、破損または破壊するおそれがあります。ガラスの破損またはカラ回りする攪拌構成部品により、使用者が重傷を負うおそれがあります。
- 加熱試料を十分に混合していない場合や速度を上げすぎためにエネルギーが生じた場合、制御不能な反応が引き起こされるおそれがあります。こういった場合やその他運転上の危険性が高まる場合には、追加の安全対策(例: 粉碎保護)を講じる必要があります。弊社は、いかなる場合も、処理において危険な試料または有害な試料を使用する場合は、実験上の安全性を確保するため、追加の適切な安全対策を用いることを推奨しています。例えば、火災の発生や爆発を抑制する対策や、総合監視装置の使用などがあげられます。また、使用者は、常に危険を伴うことなく弊社製品の**オフ**スイッチすぐアクセスできるようにしておく必要があります。



危険

設置や位置の関係で、常にこのアクセスが確保できない場合は、簡単にアクセスできる追加の**緊急停止**スイッチを作業エリアに設置する必要があります。



- 処理を通して生成される余分なエネルギーに危険に作用することのない試料のみを処理してください。また、これはその他の方法で生成されるあらゆる余分なエネルギーに対しても同様に適用されます(例:光照射)。
- 本機を爆発性雰囲気中で運転しないでください。また、有害性物質を使用しての運転、水中での運転もしないでください。
- 病原性の試料を処理する場合は、適切なドラフトの下で密閉容器のみを使用し処理してください。ご不明点は、弊社アプリケーションサポートまでお問い合わせください。
- 本機は、手動運転には適していません。
- **EUROSTAR**により発生する高トルクには、スタンド、十字スリーブ、攪拌容器の回転防止部品を細心の注意を払って選択することが必要となります。
- 平らで安定した場所であつ清潔で滑らず乾燥した耐火性の広い場所にスタンドをセットアップしてください。
- 攪拌構成部品がチャック内にしっかりと固定されていることを確認する必要があります!
- 攪拌シャフト保護カバーを使用してください!
- 攪拌の使用される攪拌容器は必ず固定してください。本機全体の安定性を考慮してください。

危険 Fig. 8に記載されている装置の危険を伴う部品の取り扱いには注意してください。

- 本機本体や付属品をぶつかけたり、衝撃を与えたりしないでください。
- 毎回使用前に装置本体と付属品に破損がないか確認してください。破損のある部品は使用しないでください。
- 付属品」のセクションに記載の付属品を使用した場合のみ安全な運転が保証されます。
- 攪拌構成部品の交換および調整が許可されている付属品の調整前に、必ず主電源を「オフ」に切り替えるか、もしくは電源を抜いてください。
- 主電源プラグもしくはコネクタプラグを抜いた場合のみ、装置と電源の接続を取り外すことができます。
- 主電源コードのソケットは、必ず手の届くところに置いてください。
- ソケットは必ず接地してください(保護接地)。
- タイププレートに記載の電圧は、主電圧と一致している必要があります。
- 攪拌構成部品の許容速度を守ってください。絶対に許容速度より高速な速度を設定しないでください。

- 試運転前に、本機の速度が最低速に設定されていることを確認してください。確認を怠った場合、本機は最後に使用した際に設定された速度で運転を開始します。徐々に速度を上げてください。
- 攪拌羽根が不安定となる速度に設定すると、攪拌する試料が飛び散る恐れがありますので注意してください。

危険 絶対に攪拌羽根がカラ回りする状態で本機を運転しないでください。体の一部、髪の毛、アクセサリ、洋服の一部が回転部に巻き込まれないことを確認してください。

危険 シャフト端のカラ回しは危険です。安全上の理由より、必ず本体が停止している状態でハウジングの上端に攪拌羽根を貫通させて取り付けてください。

危険 処理する試料の危険有害性物質カテゴリーにしたがって、個人用保護具を着用してください。着用しない場合、以下のリスクが伴います。

- 液体の飛散
- 部品の飛び出し
- 体の一部、髪の毛、服、アクセサリの巻き込み

危険 以下のリスクの注意してください。

- 可燃物
- 機械振動力によるガラスの破損

危険 以下の場合には速度を落としてください。

- 速度が高速すぎるにより、試料が容器から飛散している場合
- 本機の運転がスムーズでない場合
- 原動力により、本機が動いている場合
- エラーが発生している場合

危険 運転中に回転部に触れないでください!

- 媒質 と出力シャフト間に直接の危険をもたらすおそれのある静電気が発生することがあります。
- 攪拌処理中、電源が遮断された場合または機械的遮断が発生した場合、本機は自動で再起動しません。
- モーターの表面(冷却フィン)やベアリングの一部は、運転中非常に高温となることにご注意ください。



- ・ モーターまたは本機の通気孔や冷却フィンを絶対に覆わないでください。
- ・ シャフトの下端やチャックギアの歯をぶつけたり、衝撃を加えたりしないでください。小規模で目に見えない損傷であっても、不安定な状態につながり、不均等なシャフト動作を引き起こすおそれがあります。
- ・ スタンドが動かないことを確認してください。
- ・ 出力シャフト、チャック、および、特に攪拌羽根の不安定な状態は、本機およびアセンブリ全体の共振挙動につながるおそれがあります。この挙動により、ガラス製の装置や攪拌容器が破損するおそれがあります。また、操作者のけがにつながるおそれや、回転する攪拌羽根の破損につながるおそれもあります。この場合は、不安定な状態でない羽根と交換するか、不安定な状態の原因を修正してください。もし、不安定な状態が改善されない場合、本機をご購入いただきました販売店または製造業者まで、不具合の詳細とともにご返送ください。
- ・ 本記を全負荷運転で長時間運転している場合や周辺温度が高すぎる場合、本機の電源は恒久的にオフとなります。
- ・ 本機の分解 は、修理中であっても、必ず弊社の認定技術者が行ってください。本機を分解する前に、必ず電源プラグを抜いてください。本機内部の充電部は、プラグを抜いた後も、しばらく帯電状態が続くことがあります。



警告

付属品なしで本体から取り外すことのできるカバーや部品は、安全な運転を行うため（例えば液体や異物の侵入を防ぐため）必ず本体に取り付けてください。

使用にあたって

・用途:

低粘度から高粘度の溶液をさまざまな羽根で混合/攪拌する製品です。

使用目的: スタンドデバイス (チャック部が下向き)。

・使用範囲 (室内専用):

- 研究/実験室
- 教育施設
- 薬局
- 大学

本機は、以下のエリアを除くあらゆる場所での使用に適しています。

- 居住区域
- 居住区域にも供給をされる低電圧電源に直接接続されている区域。

以下に該当する場合、使用者の安全性は保証されていません。

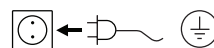
- 製造業者が提供している、または推奨している付属品以外の付属品を使用して本機を使用する場合。
- 本機が適切な方法で操作されていない場合、または製造業者に仕様に反して使用されている場合。
- 本機またはプリント基板が第三者によって修正されている場合。

試運転

オーバーヘッド攪拌機と必要な付属品をすべて安定した場所 (滑らない場所) で組み立てます。**EUROSTAR** オーバーヘッド攪拌機は、十字スリーブ (例: **R 270**) を使用して安定したスタンド (例: **R 2722** または **R 2723**) に固定する必要があります。攪拌容器は、安全上の理由により、必ずしっかり固定する必要があります。また、土台デバイス (スタンド) が倒れやすい方法や攪拌処理中に動いてしまう方法でセットアップされていないか確認する必要があります。

付属品は、組み立て手順 (**Fig. 2**~**Fig. 7**) にしたがって、組み立てる必要があります。

タイププレートに記載の電圧が、使用可能な主電圧と一致していることを確認してください。



電源は必ず接地アース付をご使用ください。

以上の条件を満たしている場合、主電源プラグを差し込めば、装置をご使用いただけます。

以上の条件を満たしていない場合、運転の安全性は保証されず、装置が破損するおそれがあります。

EUROSTAR 20, 40, 60, 100, 20 high speed digital (Fig. 1):

Fig. 1に示すように、主電源(A)を入ると、画面(C)にソフトウェアのバージョンが表示され、数秒後に最後に設定した速度が表示されます。試験媒質用に適切な速度が選択されていることを確認します。確認できない場合は、回転ノブ(B)を使って最低速度(左手位置)を選択します。攪拌機の機能を開始または停止する場合は、回転ノブ(B)を押します。

EUROSTAR 200, 400 digital (Fig. 1):

Fig. 1に示すように、主電源(A)を入ると、画面(C)にソフトウェアのバージョンが表示され、数秒後に最後に設定した速度が表示されます。LED(E)又はLED(F)は、最後に設定した速度範囲を表します。試験媒質用に適切な速度が選択されていることを確認します。確認できない場合は、回転ノブ(B)を使って最低速度(左手位置)を選択します。攪拌機の機能を開始または停止する場合は、回転ノブ(B)を押します。

速度範囲ボタン(D)を押すと、ハイトルクモードとハイスピードモードのいずれかに切り替えることができます。

• 速度設定:

本機を起動する前に、あらかじめノブ(B)を必要な速度にあわせておき、そしてノブ(B)を押して、速度が設定速度まで上げてくるのを確認します。速度が変更されると、定格速度が画面上(C)に表示されます。

停止モードでは、ボタン(D)を押すと速度を2つの速度範囲(I又はII)の間で切り替えることができます。待機モードでは、画面上(C)に設定された速度値が表示されます。

本機には2つの異なる速度範囲が設定されています。

範囲I: ロースピード/ハイトルク(LED(E))。

範囲II: ハイスピード/ロートルク(LED(F))。

• 正しい速度範囲の切替手順:

- 本機のノブ(B)を回してオフにします。
- ボタン(D)で速度範囲を切り替えます。
- ノブ(B)で速度を切り替えます。
- 本機のノブ(B)を回してオンにします。
- 操作中にいつでも速度を切り替えることができます。
- 速度は画面上(C)に表示されます。



이 간단 설명서에서는 주요 작동 과정과 기능에 대한 정보를 제공합니다!

해당 언어의 **전체 사용 설명서**는 당사 웹사이트 (www.ika.com)에서 다운로드하실 수 있습니다!

소스 언어: 독일어



목차

	페이지
경고 심볼에 대한 설명	103
안전 지침	103
올바른 사용법	105
작동 개시	105

경고 심볼에 대한 설명



일반적인 위험



위험

이 심볼은 **사람의 건강과 안전에 치명적으로 중요한** 정보를 설명합니다. 이러한 정보를 무시할 경우 건강 장애나 부상을 초래할 수 있습니다.



경고

이 심볼은 **시스템의 기술적으로 올바른 기능을 설명합니다**. 이러한 정보를 무시할 경우 기기나 시스템 부품의 손상을 가져올 수 있습니다.



주의

이 심볼은 **장비를 작동하거나 사용함에 있어 효과적이고 중요한 정보를 설명합니다**. 이러한 정보를 무시할 경우 부정확한 결과를 초래할 수 있습니다.

안전 지침



- **작업을 시작하기 전에 사용 설명서를 주의 깊게 읽고 안전 지침을 준수해야 한다.**
- 모든 사람들이 쉽게 볼 수 있는 곳에 본 사용 설명서를 비치해야 한다.
- 교육받은 직원만이 장비를 취급해야 한다.
- 안전 지침, 가이드라인, 건강, 안전 및 사고 방지를 위한 규정을 준수해야 한다.
- 제품, 도구, 혼합 용기, 실험 및 매체 등에 대한 옵션이 거의 무한하기 때문에 제품의 일부에 대한 설계 요구사항만으로 간단하게 사용자의 안전을 보장할 수 없다. 이러한 이유로 인하여 사용자가 다른 사전 안전 대책을 사용할 필요가 있을 수도 있다. 예를 들어, 기계적 응력에 민감한 유리로 만든 장치나 혼합 용기는 불균형, 너무 빠른 가속 또는 섞는 요소와 혼합 용기 사이의 간격이 너무 짧을 경우 손상을 입거나 충격을 받을 수도 있다. 사용자는 유리의 파손이나 자유롭게 (부하 없이) 회전하는 요소로 인하여 심각한 부상을 입을 수도 있다.

- 가열된 소재를 불충분하게 혼합하거나 너무 높은 속도를 선택함으로써 발생된 에너지로 인하여 통제되지 않은 반작용을 유발시킬 수도 있다. 이러한 경우 및 기타 작업상의 위험이 증가하게 될 경우 사용자는 추가적으로 적절한 사전 안전 대책을 취해야 한다 (즉, 조각으로부터의 보호). 어떤 경우든, 공정 상 치명적이고 위험한 소재를 사용할 경우, **IKA®**는 실험에 있어 안전을 보장할 수 있는 추가적이고 적절한 대책을 사용할 것을 권장하는 바이다. 예를 들어, 사용자는 화재 또는 폭발을 방지하거나 광범위하게 감시할 수 있는 장비 등과 같은 조치를 취해야 한다. 또한 사용자는 항상 **IKA®** 제품의 스위치를 즉각적으로, 직접적으로 및 위험 없이 끌 수 있어야 한다.



위험

이러한 장치를 항상 접근할 수 있도록 설치할 수 없을 경우, 작업장에는 쉽게 접근할 수 있는 비상 정지 스위치를 추가적으로 설치해야 한다.

- 공정을 통하여 생산된 추가적인 에너지에 위험하게 반응하지 않는 매체만을 처리해야 한다. 이는 다른 방법, 즉, 빛의 조사를 통하여 생산된 추가적인 에너지에 대하여도 적용된다.



- 위험한 물질과 함께 폭발성 환경 또는 물 속에서 장비를 작동시켜서는 안 된다.
- 적절한 가스배출 후드를 사용하여 닫힌 용기 내에서만 병원성 소재를 처리한다. 질문이 있을 경우 IKA® 애플리케이션 지원 팀에 연락할 것.
- 장비는 수동 작동에 적합하지 않다.
- EUROSTAR를 사용하여 생성된 높은 토크는 교반용 용기에 대한 스탠드, 크로스 슬리브 및 엔티 로테이션 요소의 선택에 있어 특별한 주의가 필요하다.
- 스탠드는 평평하고, 안정적이고, 깨끗하고, 미끄럽지 않고, 건조하고, 내화 표면 처리된 넓은 장소에 설치해야 한다.
- 교반 요소는 처크에 단단히 고정해야 한다.
- 교반용 샤프트에 대하여 보호 장구를 사용해야 한다!
- 혼합하기 위해 사용되는 교반 용기는 고정시켜야 한다. 전체 구조의 안정성을 고려해야 한다.

⚠ 위험 Fig. 8에 있는 장비 중 위험한 부품에 대하여 특별한 주의를 기울여야 한다.

- 충돌과 충격으로부터 장비와 액세서리를 보호해야 한다.
- 매번 장비와 액세서리를 사용할 때 사전에 손상 여부를 점검해야 한다. 손상 입은 부품을 사용해서는 안 된다.
- 안전한 작동은 “액세서리” 섹션에서 설명한 액세서리를 사용할 때에만 보장받을 수 있다.
- 혼합용 요소를 바꾸거나 허용된 액세서리를 설치하기 전에는 항상 스위치를 OFF 위치에 놓거나 전원을 분리시켜야 한다.
- 장비는 메인 플러그를 뽑거나 커넥터 플러그를 뽑았을 때에만 메인 서플라이로부터 분리된다.
- 메인 코드 소켓에는 쉽게 접근할 수 있어야 한다.
- 소켓은 접지해야 한다 (보호용 접지).
- 타입 플레이트에 명시된 전압은 메인 전압과 부합해야 한다.
- 혼합 요소에 대한 허용 속도를 관찰해야 한다. 이를 더 높은 속도로 설정해서는 안 된다.
- 작동을 개시하기 전에 유닛이 최저 속도로 설정되어 있어야 한다. 그렇지 않을 경우 유닛은 가장 마지막에 설정한 최종 작동 속도로 작동을 시작하게 된다. 속도는 점차적으로 증가시켜야 한다.
- 혼합용 톨의 균형을 흐트러뜨리는 속도로 설정되었을 경우 및 혼합하는 소재가 분사될 가능성이 있을 경우 주의를 기울여야 한다.

⚠ 위험 혼합용 톨이 무 부하 회전할 때 장비를 작동시켜서는 안 된다. 신체의 일부, 머리카락, 보석 또는 의류 등이 회전하는 부분에 끼이지 않도록 주의를 기울여야 한다.

⚠ 위험 무 부하 회전하는 샤프트의 끝을 조작하는 것은 위험하다. 따라서 안전상의 이유로 정지한 상태에서 하우징의 위 쪽 에지 위로 혼합용 톨을 통해서만 삽입해야 한다.

⚠ 위험 처리할 매체의 위험 카테고리 에 따라 개인 보호용 장구를 착용한다. 그렇지 않을 경우 다음의 위험이 있다.

- 액체의 튀김
- 튕겨져 나오는 부품
- 신체의 일부, 머리카락, 옷 및 보석의 걸림

⚠ 위험 다음의 위험에 대하여 주의해야 한다.

- 가연성 소재
- 기계적 진동에 의한 유리의 파손

⚠ 위험 다음의 경우 감속해야 한다.

- 속도가 너무 높은 관계로 용기 밖으로 매체가 튀어 나올 경우.
- 장비가 부드럽게 작동하지 않을 경우.
- 동적인 힘으로 인하여 장비가 움직이기 시작할 경우.
- 에러가 발생하였을 경우

⚠ 위험 작동 중 회전하는 부품에 접촉해서는 안 된다!

- 매체와 출력 샤프트 사이에 정전기가 발생할 수 있고, 이는 직접적인 위험의 원인이 될 수 있다.
- 혼합 공정 중 파워 서플라이의 간섭 후 또는 기계적 간섭이 있는 후 유닛은 자동으로 재 시작되지 않는다.
- 작동 중 모터의 표면 (냉각 핀) 및 베어링의 특정 부분이 매우 뜨거워 질 수 있다는 사실을 알고 있어야 한다.
- 모터나 장비의 통풍용 슬롯이나 냉각 핀을 덮어서는 안 된다.
- 샤프트의 아래 끝 및 처크 기어의 이빨을 두드리거나 충격을 가해서는 안 된다. 약하고 보이지 않는 손상 조차도 균형을 잃게 하거나 고르지 않은 샤프트 작동을 유도할 수 있다.
- 스탠드가 움직이지 않도록 고정해야 한다.
- 출력 샤프트, 처크 및 특별히 혼합용 톨의 불균형은 장비 및 전체 어셈블리의 통제되지 않은 공명 진동 거동이 유도될 수 있다. 이로 인하여 유리 장치와 혼합용 컨테이너가 손상을 입거나 산산이 부서질 수 있고, 작업자 부상의 원인이 될 수 있다. 또한 이는 회전하는 혼합용 톨에 손상을 입힐 수도 있다. 이런 경우, 균형의 흐트러뜨림 없이 혼합용 톨을 교환하거나 불균형의 원인을 제거해야 한다. 아직도 균형이 잡히지 않을 경우, 오류에 대한 설명화 함께 장비를 딜러나 제조 업체에 돌려보낸다.
- 과부하 상태로 장비를 너무 오래 작동시키거나 주변 온도가 너무 높을 경우, 장비는 스위치를 영구적으로 정지시킬 수도 있다.
- 기계는 수리 중이라 할지라도 교육받은 전문가가 개방시켜야 한다. 장비는 개방하기 전에 파워 서플라이로부터 분리시켜야 한다. 파워 서플라이로부터 분리했다 할지라도 장비 내의 활성 부분은 잠시 동안 전기가 통하고 있을 수도 있다.

⚠ 경고 액세서리 장비 없이 유닛으로부터 제거 할 수 있는 커버나 부품은 예를 들어 액체나 이물질 등의 유입을 방지하고 안전하게 작동하기 위해 유닛에 부착해야 한다.

Note:

IKA®-Werke GmbH & Co.KG

Janke & Kunkel-Str. 10

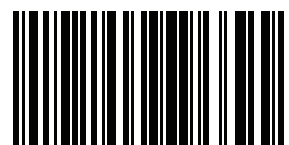
D-79219 Staufen

Tel. +49 7633 831-0

Fax +49 7633 831-98

sales@ika.de

www.ika.com



20004644a