

Appareil de mesure de la température (1 canal)

testo 110 – appareil de mesure de la température CTN et Pt100 avec connexion à l'App

Mesure simple, rapide et particulièrement précise de la température avec sondes CTN ou Pt100 (disponibles en option)

Configuration rapide dans l'appli, courbe graphique, deuxième écran et mémoire de données de mesure dans l'App testo Smart

Conforme à HACCP, certifié selon la norme EN 13485 pour les utilisations dans le secteur agro-alimentaire

Des résultats de mesure extrêmement précis et une haute précision système avec des sondes numériques Pt100 (étalonnage sans appareil de mesure)

Alarme sonore en cas de dépassement des limites



Bluetooth 5.0 + App

App testo Smart à télécharger gratuitement



Utilisation simple et mesures précises : l'appareil de mesure de la température compact testo 110 offre des performances convaincantes dans l'utilisation quotidienne. Ce thermomètre polyvalent et rapide montre ses atouts notamment pendant l'utilisation **dans les laboratoires ou dans le secteur alimentaire** : les sondes CTN ou Pt100 disponibles en option couvrent un vaste éventail de tâches de mesure et fournissent des résultats exacts avec une précision extrême. De plus, les sondes Pt100 numériques peuvent être étalonnées sans l'appareil de mesure – ainsi, vous pouvez continuer de travailler avec une autre sonde, sans temps d'arrêt.

Le testo 110 est évidemment conforme à HACCP, certifié selon EN13485 et, avec l'étui de protection TopSafe disponible en option, il est étanche à la poussière et protégé contre les jets d'eau (indice de protection IP65). L'appareil de mesure de la température est complété par l'App testo Smart pour Smartphones et tablettes :

- Configuration du testo 110
- Deuxième écran
- Mémoire de données
- Affichage des valeurs de mesure (tableau, courbe graphique)
- Documentation

Références / Données techniques / Accessoires

testo 110

testo 110, appareil de mesure de la température à 1 canal
CTN / Pt100, avec connexion à l'App,
connecteur de sonde TUC et alarme sonore,
sac de transport, protocole d'étalonnage et
3 piles AA

Réf. 0563 0110



Types de capteurs

CTN

Étendue de mesure	-50 ... +150 °C
Précision : ±1 digit	±0,2 °C (-20 ... +80 °C) ±0,3 °C (étendue restante)
Résolution	0,1 °C

Pt100

Étendue de mesure	-200 ... +800 °C
Précision : ±1 digit	en fonction de la précision de la sonde
Résolution	en fonction de la précision de la sonde

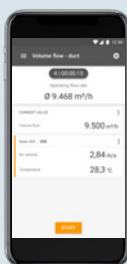
Données techniques générales

Température de service	-20 ... +50 °C
Température de stockage	-20 ... +50 °C
Type de pile	3 x AA
Durée de vie	100 h
Dimensions	135 x 60 x 28 mm
Poids	187 g
Indice de protection	IP40 avec TopSafe : IP65
Matériau du boîtier	ABS + PC / TPE

TopSafe

TopSafe, protection contre les chocs et la saleté, avec aimants de fixation et pied

Réf. 0516 0224

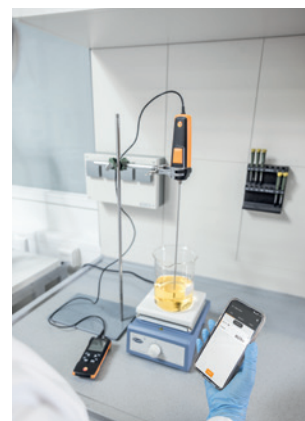


L'App testo Smart

- Utilisation simple et rapide : les menus de mesure pour de nombreuses applications offrent un soutien optimal lors de la configuration et de la réalisation des mesures
- Représentation graphique claire des valeurs de mesure, p. ex. sous forme de tableau pour une interprétation rapide des résultats
- Créer des protocoles de mesure numériques avec des photos sous forme de fichier PDF / CSV sur place et les envoyer par e-mail




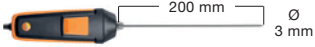
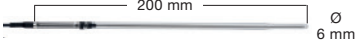

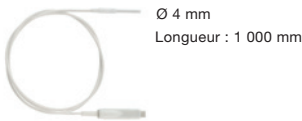

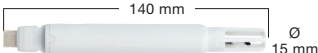
Téléchargement gratuit
pour Android et iOS





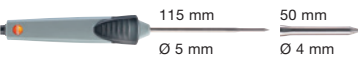
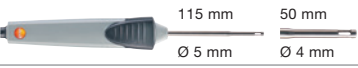

Accessoires

	Réf.
TopSafe, protection contre les chocs et la saleté, avec aimants de fixation et pied	0516 0224
Imprimante testo Bluetooth®, avec 1 rouleau de papier thermique, batterie et bloc d'alimentation	0554 0621
Papier thermique de rechange pour imprimante (6 rouleaux), documentation des données de mesure à lisibilité longue durée, jusqu'à 10 ans	0554 0568
Certificat d'étalonnage ISO température pour sondes d'ambiance / d'immersion ; points d'étalonnage : -18 °C, 0 °C et +60 °C	0520 0001
Certificat d'étalonnage ISO température, étalonnage à 1 point pour thermomètre de contact ; point d'étalonnage : +60 °C	0520 0072
Certificat d'étalonnage ISO température, étalonnage à 1 point pour thermomètre de contact ; point d'étalonnage : +120 °C	0520 0073
Certificat d'étalonnage DAkkS température, pour les appareils de mesure avec sondes d'ambiance / d'immersion, points d'étalonnage : -20 °C, 0 °C et +60 °C	0520 0211

Sondes de température numériques CTN et Pt100

Type de sonde		Étendue de mesure	Précision	Résolution	Réf.
Sondes de température numériques Pt100					
Sonde de pénétration numérique très précise Pt100 pour les mesures dans les milieux liquides et pâteux ; précision jusqu'à ±0,05 °C		-80 ... +300 °C	±0,3 °C (-80 ... -40,001 °C) ±(0,1 °C + 0,05% v.m.) (-40 ... -0,001 °C) ±0,05 °C (0 ... +100 °C) ±(0,05 °C + 0,05% v.m.) (+100,001 ... +300 °C)	0,001 °C	0618 0275
Sonde de pénétration numérique Pt100 pour les mesures dans les milieux liquides et pâteux		-100 ... +400 °C	±(0,15 °C + 0,2% v.m.) (-100 ... -0,01 °C) ±(0,15 °C + 0,05% v.m.) (0 ... +100 °C) ±(0,15 °C + 0,2% v.m.) (+100,01 ... +350 °C) ±(0,5 °C + 0,5% v.m.) (+350,01 ... +400 °C)	0,01 °C	0618 0073
Sonde de laboratoire numérique avec gaine en verre Pt100 pour les mesures dans les milieux corrosifs		-50 ... +400 °C	±(0,3 °C + 0,3% v.m.) (-50 ... +300 °C) ±(0,4 °C + 0,6% v.m.) (+300,01 ... +400 °C)	0,01 °C	0618 7072
Sonde d'ambiance numérique robuste à réaction rapide Pt100		-100 ... +400 °C	±(0,15 °C + 0,2% v.m.) (-100 ... -0,01 °C) ±(0,15 °C + 0,05% v.m.) (0 ... +100 °C) ±(0,15 °C + 0,2% v.m.) (+100,01 ... +350 °C) ±(0,5 °C + 0,5% v.m.) (+350,01 ... +400 °C)	0,01 °C	0618 0072
Sonde de température numérique flexible Pt100 pour les mesures aux endroits difficilement accessibles et dans les liquides		-100 ... +260 °C	±(0,3 °C + 0,3% v.m.)	0,01 °C	0618 0071
Sonde de température numérique filaire Pt100 Longueur de câble : 1,3 m		-85 ... +150 °C (seulement sonde et câble)	±(0,25 °C + 0,3 % v.m.) à -49,9 ... +99,9 °C ±0,55 °C étendue de mesure restante	0,01 °C	0572 2163
Sonde de température numériques CTN					
Sonde de température numérique CTN à tube court		-30 ... +50 °C	±0,4 °C	0,1 °C	0572 2162

Sondes de température analogiques CTN

Type de sonde	Dimensions du tube de sonde / de la pointe du tube de sonde	Étendue de mesure	Précision	Temps de réponse	Réf.
Sonde pour tuyau (CTN) pour des tuyaux d'un diamètre de 5 à 65 mm, câble fixe étiré de 1,2 m		-50 ... +120 °C	±0,2 °C (-25 ... +80 °C)		0615 5605
Sonde de température avec Velcro (CTN), câble fixe étiré de 1,4 m	 300 mm	-50 ... +70 °C	±0,2 °C (-25 ... +70 °C) ±0,4 °C (-50 ... -25,1 °C)	60 s	0615 4611
Sonde d'immersion/de pénétration CTN étanche, câble fixe étiré de 1,2 m	 115 mm 50 mm Ø 5 mm Ø 4 mm	-50 ... +150 °C	±0,5% v.m. (+100 ... +150 °C) ±0,2 °C (-25 ... +74,9 °C) ±0,4 °C (étendue restante)	10 s	0615 1212
Sonde d'ambiance CTN robuste, câble fixe étiré de 1,2 m	 115 mm 50 mm Ø 5 mm Ø 4 mm	-50 ... +125 °C	±0,2 °C (-25 ... +80 °C) ±0,4 °C (étendue restante)	60 s	0615 1712
Sonde à pince pour les mesures sur des tuyaux d'un diamètre de 6 à 35 mm, CTN, câble fixe étiré de 1,5 m		-40 ... +125 °C	±1 °C (-20 ... +85 °C)	60 s	0615 5505