



Broyeur à disques de laboratoire.

DLFU

La norme dans votre laboratoire.
Pour des analyses précises.

Bühler propose la solution idéale pour la préparation optimale de toutes les analyses de laboratoire : le broyeur à disques de laboratoire DLFU broie toutes sortes de malt et de céréales. Il est idéal pour toutes vos analyses courantes.

Avec le broyeur à disques de laboratoire DLFU, l'échantillon est pré-broyé entre le disque de broyage supérieur fixe et le disque de broyage inférieur rotatif par des rainures de pré-broyage. Il est broyé entre de fines cannelures jusqu'à granulation finale.

Une précision maximale.

Le broyeur à disques de laboratoire DLFU est doté d'une fonction de réglage à variation continue. Le degré de granulation souhaité peut ainsi être ajusté individuellement. Lors de l'analyse, le produit broyé est très légèrement chauffé, ce qui garantit l'absence d'altération de l'échantillon analysé.

Simple d'utilisation.

Polyvalent, cet appareil de laboratoire permet de produire des échantillons de grains pour tous types d'analyses de laboratoire. L'appareil est facile à utiliser et permet d'obtenir rapidement les résultats d'analyses.

Avantages.

Un ajustement variable pour une **précision maximale et optimale**

Polyvalent et **simple d'utilisation**

Une haute qualité sanitaire grâce à la fonction d'auto-nettoyage

Sécurité certifiée

Des résultats fiables.

Malt et céréales non maltés.



Un nettoyage exceptionnel.

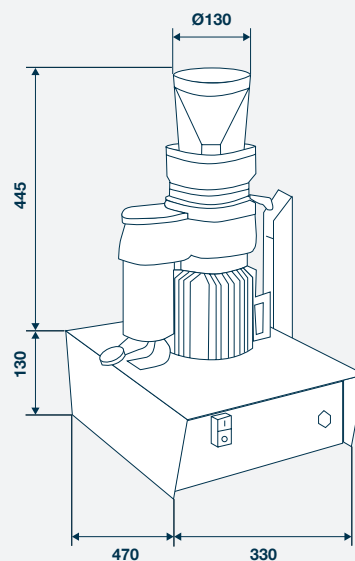
La chambre de broyage de l'appareil de laboratoire est équipée d'une fonction d'auto-nettoyage. Le changement de produit n'implique aucun nettoyage manuel.

Sécurité certifiée.

Officiellement reconnu par EBC, MEBAK et IOB, le broyeur à disques de laboratoire DLFU répond à toutes les réglementations en matière d'analyse. Respecte toutes les prescriptions de la norme DIN EN ISO 12100 en termes de sécurité opérationnelle. Ceci est indiqué par le marquage CE.

Caractéristiques techniques.

		DLFU
Power	kW	0.75
Voltage	V	230
Weight unpacked	kg	env. 45
Weight packed	kg	env. 75
Volume unpacked	m ³	0.24



Bühler SAS

33 rue des aviateurs 67503 Haguenau France Tél : 03 88 05 42 42
info.fr@buhlergroup.com Fax : 03 88 93 57 50

