

Distribué par :

**LABORATOIRES HUMEAU**

Z. A. de Gesvrine - 4 rue Képler - B. P. 4125 - 44241 La Chapelle-sur-Erdre Cedex - France

t. : +33 (0)2 40 93 53 53 - f. : +33 (0)2 40 93 41 00 - e. : info@humeau.com



w w w . h u m e a u . c o m

# Incubateurs

COORDINATION PARFAITE. PRÉCISION DU CONTRÔLE.



INCUBATEUR I

INCUBATEUR À CO<sub>2</sub> INCOmed

INCUBATEUR RÉFRIGÉRÉ À GROUPE COMPRESSEUR ICP

INCUBATEUR RÉFRIGÉRÉ À ÉLÉMENTS PELTIER IPP

INCUBATEUR RÉFRIGÉRÉ POUR STOCKAGE IPS

**100% ATMOSAFE. MADE IN GERMANY.**



# Stable. Sûr. Sensible.

Incubateurs Memmert pour la microbiologie.  
Efficience énergétique, précis, 100% AtmoSAFE.

Le moindre écart de température dans le caisson de travail de l'incubateur peut entraîner l'échec d'un essai. Pour cette raison, le chauffage et la régulation de chaque incubateur Memmert sont conçus selon un accord parfait. En phase de chauffe ou de refroidissement comme en régime normal, tous les appareils respectent les paramètres exigés dans une fourchette de tolérance des plus étroites. Et ceci est valable sur l'ensemble du caisson intérieur. Chaque incubateur Memmert subit individuellement un contrôle selon les exigences très strictes de la norme DIN 12 880: 2007-05 et comporte un maximum de dispositifs de sécurité. Chaque incubateur Memmert est 100% AtmoSAFE.





## **INCUBATEUR I**

**PAGES 4 ET 5**

SPÉCIFICATIONS TECHNIQUES

PAGES 6 ET 7

Essais microbiologiques, numération de germes, virologie, toxicologie

## **INCUBATEUR À CO<sub>2</sub> INCOmed**

**PAGES 8 ET 9**

SPÉCIFICATIONS TECHNIQUES

PAGES 10 ET 11

Cultures cellulaires ou cytologiques, fécondation in-vitro, genexpression

## **INCUBATEUR RÉFRIGÉRÉ À GROUPE COMPRESSEUR ICP**

**PAGES 12 ET 13**

SPÉCIFICATIONS TECHNIQUES

PAGES 14 ET 15

Essais de microbiologie, numération de germes, virologie, toxicologie, cultures en-dessous et au-dessus de températures ambiantes, tests oscillatoires

## **INCUBATEUR RÉFRIGÉRÉ À ÉLÉMENTS PELTIER IPP**

**PAGES 16 ET 17**

SPÉCIFICATIONS TECHNIQUES

PAGES 18 ET 19

Cristallographie protéinique, essais microbiologiques, numération de germes, cultures en-dessous et au-dessus de températures ambiantes, tests oscillatoires

## **INCUBATEUR RÉFRIGÉRÉ POUR STOCKAGE IPS**

**PAGES 20 ET 21**

SPÉCIFICATIONS TECHNIQUES

PAGES 22 ET 23

Essais microbiologiques, cultures en-dessous et au-dessus des températures ambiantes

## **OPTIONS ET ACCESSOIRES**

**PAGES 24 ET 25**

Pour tous les produits GÉNÉRATION 2012 et 2003

## **GÉNÉRATION 2012**

**PAGES 26 ET 27**

Équipements et variantes sur modèles SingleDISPLAY et TwinDISPLAY  
Logiciel AtmoCONTROL



## GENERATION 2012

Incubateur IN et IF SingleDISPLAY  
Incubateur INplus et IFplus TwinDISPLAY  
Brassage par convection naturelle ou par air forcé  
Logiciel AtmoCONTROL

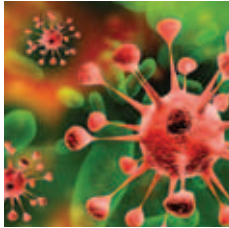
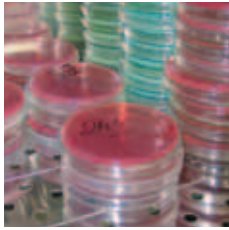
Modèles:

30 / 55 / 75 / 110 / 160 / 260 / 450 / 750  
+30 °C à +80 °C

**INCUBATEUR I** Impossible de dissocier les incubateurs I Memmert du monde de la recherche, de la médecine, de la pharmacie et des technologies des produits agro-alimentaires. Les chargements à caractère organique exigent un traitement thermique particulièrement ménagé. Pour cette raison, le chauffage et la régulation de ces appareils ont été conçus spécifiquement pour des températures basses jusqu'à +80 °C. Pour éviter tout dépassement lié aux oscillations d'approche, la température est menée dans un couloir très étroit vers sa consigne pour y être maintenue avec grande précision. Selon les besoins, deux séries de modèles sont disponibles: les appareils de la série IN avec brassage par convection naturelle et ceux de la série IF avec air forcé.







## Limiter les turbulences dans l'incubateur

Un brassage par air forcé peu détruire la couche protectrice d'air humide qui se forme au-dessus de l'échantillon en incubation. La culture subit ainsi une perte d'humidité.

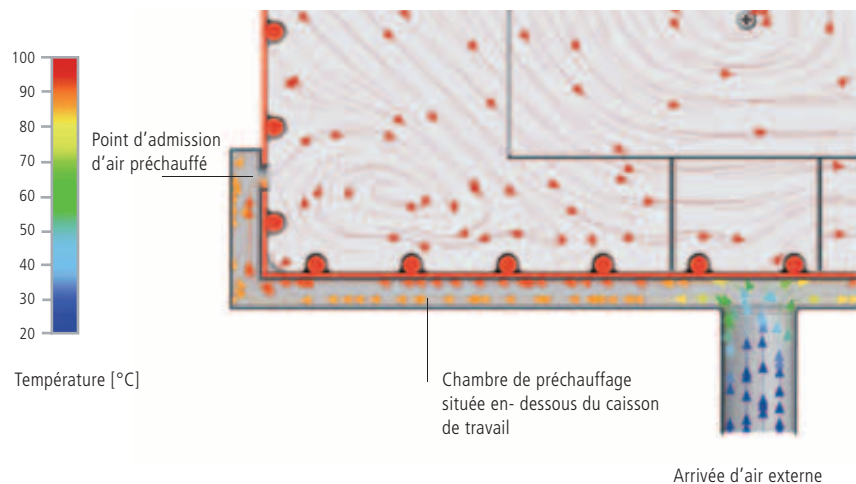
Un incubateur Memmert est conçu de telle sorte qu'il y ait une conjonction parfaite entre le chauffage réparti sur toute l'enveloppe périphérique et la régulation thermique, et qu'au final, l'incubation s'effectue normalement sans recours à l'air forcé. Si toutefois il devait s'avérer nécessaire d'y faire appel en cas d'utilisation maximum des volumes de chargement, on peut l'activer en douceur par un réglage fin, par pas de 10 % de 0 à 100 %.

## Stérilisation

Pour garantir une hygiène optimale, les caissons intérieurs des incubateurs INplus/IFplus, y compris tous les aménagements et toutes les sondes, peuvent être traités par un programme de stérilisation sur un cycle de 4 heures à +160 °C.

## Préchauffage de l'air frais

Les fluctuations de températures provoquées par l'adduction d'air frais peuvent entraîner des modifications sur l'échantillon ou prolonger les phases de séchage. Sur les incubateurs Memmert, l'air entrant subit un préchauffage dans une chambre spécialement prévue à cet effet avant d'être mélangé à l'air interne.



### Destination à l'utilisation en tant que produit médical

Les incubateurs INplus/IFplus s'utilisent pour la thermostatisation de solutés de rinçage et de perfusion. Les modèles IFplus sont également homologués pour le thermo-conditionnement de serviettes et de couvertures non stériles.

## INCUBATEURS I

conformes DIN 12 880: 2007-05. EN 61010-1 (IEC 61010-1), 61010-2-010



## Équipement de base

Caisson intérieur: acier inox W.-St 1.4301 (ASTM 304) avec rainures périphériques embouties intégrant les systèmes de chauffage enveloppés de manchons céramiques

Clayettes: 1 grille inox mod. 30 et 55; 2 grilles inox mod. 75 à 750

Caisson extérieur: acier inox structuré, panneau arrière en tôle d'acier galvanisée; tableau à commandes intuitives SingleDISPLAY ou TwinDISPLAY (affichage graphique couleur) à écran tactile; porte intérieure verre, porte extérieure inox entièrement isolée (à partir de mod. 450 à 2 battants)

Air frais: clapet de sortie d'air à commande électronique; adduction par air préchauffé

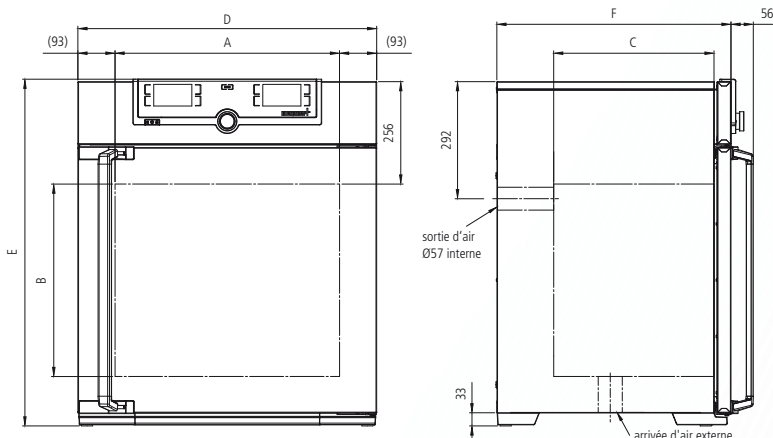
Raccordement: câble d'alimentation à prise Schuko (prise CEE pour 400 V)

Installation: 4 pieds-supports; mod. 450 et 750 sur roulettes à frein de blocage

Interfaces:



(uniquement sur TwinDISPLAY)



| Désignation des modèles/Descriptif |  |         | 30   | 55   | 75   | 110  | 160  | 260  | 450  | 750  |  |
|------------------------------------|--|---------|--|------|------|------|------|------|------|------|--|
| Caisson intérieur inox             | Volume                                       | Env. l  | 32   | 53   | 74   | 108  | 161  | 256  | 449  | 749  |  |
|                                    | Largeur (A)                                  | mm      | 400  | 400  | 400  | 560  | 560  | 640  | 1040 | 1040 |  |
|                                    | Hauteur (B)                                  | mm      | 320  | 400  | 560  | 480  | 720  | 800  | 720  | 1200 |  |
|                                    | Profondeur (moins 39 mm pour turbine) (C)    | mm      | 250  | 330  | 330  | 400  | 400  | 500  | 600  | 600  |  |
|                                    | Grilles inox (livraison standard)            | Nombre  | 1  |      |      | 2    |      |      |      |      |  |
|                                    | Nombre max. grilles                          | Nombre  | 3  | 4    | 6    | 5    | 8    | 9    | 8    | 14   |  |
|                                    | Charge max. par grille                       | kg      | 30   |      |      |      |      |      |      |      |  |
|                                    | Charge max. par appareil                     | kg      | 60   | 80   | 120  | 175  | 210  | 300  |      |      |  |
| Caisson extérieur inox structuré   | Largeur (D)                                  | mm      | 585  | 585  | 585  | 745  | 745  | 824  | 1224 | 1224 |  |
|                                    | Hauteur (mod. 450, 750 avec roulettes) (E)   | mm      | 707  | 787  | 947  | 867  | 1107 | 1186 | 1247 | 1726 |  |
|                                    | Profondeur hors poignée poignée: + 56 mm (F) | mm      | 434  | 514  | 514  | 584  | 584  | 684  | 784  | 784  |  |
| Autres données                     | Puissance pour 230 V/115 V, 50/60 Hz         | Env. W  | 800  | 1000 | 1250 | 1400 | 1600 | 1700 | 1800 | 2000 |  |
|                                    | Gamme températures utile                     | °C      | au moins 5 K (IN/INplus) 10 K (IF/IFplus) au-dessus de la température ambiante à +80 |      |      |      |      |      |      |      |  |
|                                    | Gamme affichable                             | °C      | de +20 à +80   |      |      |      |      |      |      |      |  |
|                                    | Justesse affichage                           | K       | 0,1  |      |      |      |      |      |      |      |  |
| Conditionnement                    | Poids net                                    | Env. kg | 44   | 55   | 65   | 74   | 96   | 110  | 170  | 215  |  |
|                                    | Poids brut (sous carton)                     | Env. kg | 55   | 67   | 78   | 88   | 112  | 116  | 240  | 290  |  |
|                                    | Largeur                                      | Env. cm | 69   | 70   | 70   | 85   | 85   | 93   | 133  | 133  |  |
|                                    | Hauteur                                      | Env. cm | 96   | 104  | 110  | 114  | 136  | 153  | 145  | 192  |  |
|                                    | Profondeur                                   | Env. cm | 66   | 73   | 73   | 79   | 79   | 92   | 105  | 105  |  |

## Code commande Incubateurs

I = Incubateur  
 N = Convection naturelle  
 F = Air forcé  
 plus = Modèle TwinDISPLAY

|          |          |          |           |           |           |           |           |
|----------|----------|----------|-----------|-----------|-----------|-----------|-----------|
| IN30     | IN55     | IN75     | IN110     | IN160     | IN260     | IN450     | IN750     |
| IN30plus | IN55plus | IN75plus | IN110plus | IN160plus | IN260plus | IN450plus | IN750plus |
| IF30     | IF55     | IF75     | IF110     | IF160     | IF260     | IF450     | IF750     |
| IF30plus | IF55plus | IF75plus | IF110plus | IF160plus | IF260plus | IF450plus | IF750plus |





Incubateur à CO<sub>2</sub> INCOmed  
Logiciel standard «Celsius»

Modèles: 108 / 153 / 246

+20 °C à +50 °C

Humidité de 88 à 97 % rh

Concentration du CO<sub>2</sub> jusqu'à 10 %

Humidité de 40 à 97 % rh (module humidité)

Concentration du CO<sub>2</sub> jusqu'à 20 % (module CO<sub>2</sub>)

Concentration O<sub>2</sub> de 1 à 20 % (module O<sub>2</sub>)

**INCUBATEUR À CO<sub>2</sub> INCOmed** La précision et la fiabilité des incubateurs à CO<sub>2</sub> sont des paramètres décisifs pour la cytologie et plus particulièrement pour la fécondation in-vitro. Le moindre écart au niveau du taux de concentration de l'atmosphère du CO<sub>2</sub>, de la température ou de l'humidité au cours de la culture peut engendrer des effets négatifs sur la croissance cellulaire. C'est la raison pour laquelle Memmert a soumis ses incubateurs à CO<sub>2</sub> à une importante évaluation en tant que produit médical. La classification en tant que produit médical de classe IIa atteste que tous les incubateurs à CO<sub>2</sub> INCOmed Memmert sont conformes aux exigences sécuritaires de la Directive européenne des produits médicaux (93/42/EEC). Le caisson intérieur, y compris tous les montages incorporés et toutes les sondes sont stérilisables par activation d'un programme automatique de 4 heures à +160 °C.







## Le modèle directement adapté à chaque application

Toutes les fonctionnalités qu'il faut avec une personnalisation optimum. 7 modules complémentaires permettent de personnaliser un INCOMed pour constituer un modèle directement adapté à l'application donnée.

- **MODULE CONFORT:** deux entrées de gaz à raccord rapide, inversion automatique des réservoirs (association des modules confort et O<sub>2</sub> non-compatible, l'arrivée de N<sub>2</sub> s'effectuant par le raccord au 2<sup>e</sup> réservoir de gaz)
- **MODULE HYGIÈNE:** caisson intérieur traité par électro-polissage, assemblé sans aspérité par soudure laser
- **MODULE COMMUNICATION:** interface USB, logiciel standard «Celsius» pour programmation et saisie documentaire, boucle-mémoire protocolaire, interface imprimante
- **MODULE CO<sub>2</sub>:** permet l'extension de la gamme des taux de CO<sub>2</sub> de 0 à 20 %
- **MODULE O<sub>2</sub>:** permet de réguler le taux de concentration de l'oxygène par introduction d'azote. Gamme réglable de 1 % à 20 % O<sub>2</sub> (combinaison des modules confort ou Premium avec O<sub>2</sub> non-compatible, l'arrivée de N<sub>2</sub> s'effectuant par le raccord au 2<sup>e</sup> réservoir de gaz). Pour des utilisations avec des taux d'O<sub>2</sub> inférieurs à 10 %, le module humidité est vivement recommandé.
- **MODULE PREMIUM:** comprend l'ensemble des modules Confort, Hygiène, Communication et CO<sub>2</sub>.
- **MODULE HUMIDITÉ:** Régulation des taux d'humidité active par ajout ou retrait, piloté par microprocesseur (40 – 97 % rh). Recommandé pour les applications nécessitant des taux d'O<sub>2</sub> inférieurs à 10 %.

## Homogénéité dans le caisson intérieur

Le chauffage du caisson intérieur par le biais des six parois constitue, avec la limitation de l'humidité par régulation électronique et la ventilation interne exempte de turbulences, un facteur crucial pour l'homogénéité des températures et de l'humidité. Une jaquette d'aluminium thermo-conductrice constitue un autre élément contributeur à l'homogénéité du caisson intérieur et sert en outre de thermo-accumulateur permettant d'absorber ponctuellement des coupures de courant.

## Temps de récupération courts par régulation active d'humidité

Dans sa version standard, l'INCOMed est équipé d'un système de limitation de l'humidité par lequel l'humidité relative maximum générée par les bacs à eau peut être abaissée de 97 % à 88 %. Pour plus de volume utile, une hygiène optimisée et des temps de récupération courts après ouverture des portes, il est possible d'intégrer le module humidité optionnel dont la gamme de régulation est de 40 % à 97 %. Ce système injecte de la vapeur chaude stérile dans l'air circulant.



## INCUBATEURS À CO<sub>2</sub> INCOMed

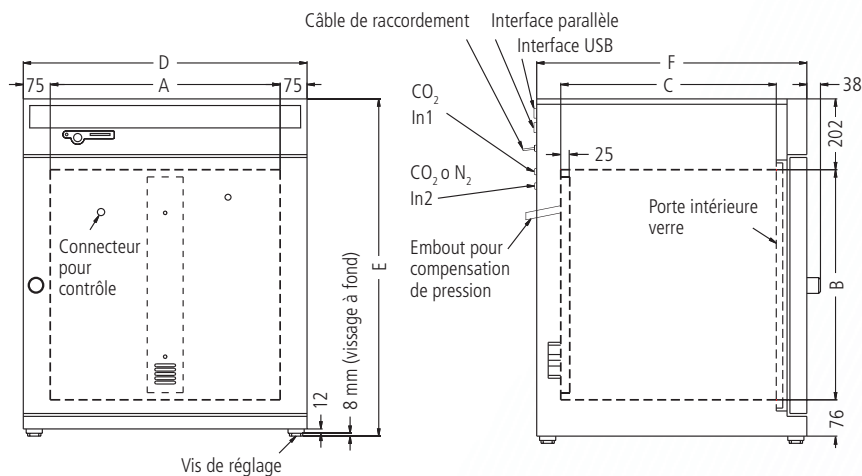
### Avec programme automatique de stérilisation

Conforme DIN 12 880: 2007-05, EN 61010-1 (IEC 61010-1), 61010-2-010



#### Équipement de base

- Caisson intérieur:** acier inox W.-St 1.4301 (ASTM 304) embouti
- Clayettes:** plateaux inox perforés (mod. 108: 2 plateaux; mod. 153/246: 3 plateaux)  
Bacs à eau inox (mod. 108/153: 1 bac; mod. 246: 2 demi-bacs)
- Caisson extérieur:** acier inox structuré, panneau arrière en tôle d'acier galvanisée; tableau de bord en inox verre esthétique et fonctionnel; commandes multifonctionnelles et module de programmation; porte inox isolée et chauffée; porte intérieure verre
- Raccordement:** câble d'alimentation à prise Schuko (prise CEE pour 400 V)
- Installation:** 4 pieds-supports réglables
- Interfaces:** en option sur modules communication ou Premium



| Désignation des modèles/Descriptif |  |                   | 108  | 153                      | 246                      |
|------------------------------------|--|-------------------|--|--------------------------|--------------------------|
| Caisson intérieur inox             | Volume   | Env. l            | 108  | 153                      | 246                      |
|                                    | Largeur  | (A) mm            | 560  | 480                      | 640                      |
|                                    | Hauteur  | (B) mm            | 480  | 640                      | 640                      |
|                                    | Profondeur (moins 25 mm pour turbine)  | (C) mm            | 400  | 500                      | 600                      |
|                                    | Plateau perforé ou grille demi-largeur/larg. total   | Nombre            | - / 4  | - / 6                    | 2 x 6 / 6                |
| Caisson extérieur inox structuré   | Largeur  | (D) mm            | 710  | 630                      | 790                      |
|                                    | Hauteur (variable selon réglage pieds)   | (E) mm            | 778  | 938                      | 938                      |
|                                    | Profondeur hors poignée; poignée: 38 mm  | (F) mm            | 550  | 650                      | 750                      |
|                                    | Porte isolée, chauffée   |                   |  | <input type="checkbox"/> |                          |
|                                    | Porte intérieure verre supplémentaire  |                   |  | <input type="checkbox"/> |                          |
| Ventilation                        | Répartition homogène des atmosphères et des températures par système de ventilation encapsulé, sans turbulences, inclus dans la stérilisation  |                   |  | <input type="checkbox"/> |                          |
| Température                        | Régulateur à microprocesseur à sonde Pt100 et système d'autodiagnostic   |                   |  | <input type="checkbox"/> |                          |
|                                    | Thermosondes Pt100 DIN cl. A en technologie 4 brins conçues pour fonctionnement sans interruption en cas de panne d'une Pt100 avec émission de message d'anomalie  |                   |  | double                   |                          |
|                                    | Gamme de température en phase stérilisation la consigne est à +160 °C  | °C                | de +20 à +50 (gamme d'opération de 8 K au-dessus de la température ambiante à +50) |                          |                          |
|                                    | Ecart de justesse de température (norme DIN 12 880: 2007-05)   | K                 | ≤ ± 0,1  |                          |                          |
|                                    | Ecart d'homogénéité à +37 °C (norme DIN 12 880: 2007-05)   | K                 | ≤ ± 0,3  |                          |                          |
| Stérilisation                      | STERICard pour cycle automatique de stérilisation du caisson intérieur de 4 h à +160 °C (inadapté pour stérilisation du chargement)  |                   |  | <input type="checkbox"/> |                          |
| CO <sub>2</sub>                    | Régulation électronique digitalisée du CO <sub>2</sub> avec remise à 0 automatique, procédure NDIR, autodiagnostic, émission de message d'anomalie, compensation de pression atmosphérique   |                   |  | <input type="checkbox"/> |                          |
|                                    | Précision d'affichage  | % CO <sub>2</sub> | 0,1  |                          |                          |
|                                    | Gamme d'affichage  | % CO <sub>2</sub> | de 0 à 10  |                          |                          |
| Humidité                           | Sonde rh capacitive (stérilisable)   |                   |  | <input type="checkbox"/> |                          |
|                                    | Bac à eau standard   | Nombre            | 1  |                          | 2                        |
|                                    | Taux d'humidité limite réglable (88 % - 97 %), affichage digital et autodiagnostic avec émission de message d'anomalie visuel et sonore, (air frais sur filtre stérile); garantit la récupération rapide du taux d'humidité et de la consigne sans formation de condensats |                   |  |                          | <input type="checkbox"/> |
| Sécurité                           | Dispositif de sécurité type TWW cl. 3.1, à microprocesseur avec sonde Pt100, y surveillant les dépassements de température, autodiagnostic, et émission de message d'alerte visuel et sonore   |                   |  | <input type="checkbox"/> |                          |
|                                    | Surveillance digitale des températures par excès et par défaut   |                   |  | <input type="checkbox"/> |                          |
|                                    | Corridor de sécurité indexé sur la consigne (ASF)  |                   |  | <input type="checkbox"/> |                          |

| Désignation des modèles/Descriptif                |   | 108     | 153                      | 246                      |                  |
|---|---|---------|--------------------------|--------------------------|------------------|
| Sécurité  | Relais de sécurité coupant le chauffage en cas de panne   |         | <input type="checkbox"/> |                          |                  |
|   | Dispositif de sécurité mécanique limitant (TB)  |         | <input type="checkbox"/> |                          |                  |
|   | Signaux acoustiques: dépassement des températures par excès ou défaut; excès de CO <sub>2</sub> ; avertisseur pour porte ouverte; humidité faible, réservoir d'eau vide (module humidité)   |         |                          | <input type="checkbox"/> |                  |
| Fonctions horloge                                 | Horloge de programmation hebdomadaire en temps réel (avec fonction groupage, lundi – vendredi, par ex)  |         | <input type="checkbox"/> |                          |                  |
| Setup   | Calibrage (possible sans PC) température 3 points sur régulateur; calibrage 3 points pour CO <sub>2</sub> à 5 %, 7 %, 10 %; compensation auto-zéro après chaque stérilisation et cycliquement toutes les 24 h; humidité par calibrage 2 points à 20 % et 90 % |         | <input type="checkbox"/> |                          |                  |
|   | Réglage des langues pour dialogue et affichage (D / UK / E / F / I)   |         | <input type="checkbox"/> |                          |                  |
| Autres données                                    | Puissance pour 230 V, 50/60 Hz  | Env. W  | 1000                     | 1500                     | 2000             |
| Accessoires standard                              | Plateau perforé inox (pleine largeur)   | Nombre  | 2                        | 3                        |                  |
|   | Bac à eau inox, hauteur 40 mm   | Nombre  | 1 (Pleine largeur)       |                          | 2 (Demi-largeur) |
|   | Certificat de calibrage d'usine (point de mesure centre du caisson intérieur) pour +37 °C   |         |                          | <input type="checkbox"/> |                  |
| Conditionnement                                   | Poids net/Poids brut (sous carton)  | Env. kg | 70/78                    | 80/96                    | 110/125          |
|   | Largeur/ Hauteur/ Profondeur  | Env. cm | 82/97/67                 | 75/114/84                | 93/114/93        |
| <b>Code commande Incubateurs à CO<sub>2</sub></b> |   |         | <b>INC108med</b>         | <b>INC153med</b>         | <b>INC246med</b> |

| Options  | 108 | 153    | 246 |
|--|-----|--------|-----|
| <b>Module Confort:</b> deux entrées de gaz à raccord rapide, inversion automatique des réservoirs  |     | T1     |     |
| <b>Module Hygiène:</b> caisson intérieur électropoli, assemblé par soudure laser sans aspérité   |     | T2     |     |
| <b>Module Communication:</b> interface USB, logiciel standard «Celsius» pour programmation et saisie documentaire, boucle-mémoire protocolaire, interface imprimante   |     | T3     |     |
| <b>Module CO<sub>2</sub>:</b> permet l'extension de la gamme des taux de CO <sub>2</sub> de 0 à 20 %   |     | T4     |     |
| <b>Module Premium:</b> comprend l'ensemble des modules Confort, Hygiène, Communication et CO <sub>2</sub> .  |     | T5     |     |
| <b>Module Humidité:</b> Régulation des taux d'humidité active par ajout ou retrait, piloté par microprocesseur (40 – 97 % rh). Affichage digital et autodiagnostic garantit l'obtention rapide des humidités de consigne, tout en évitant la formation de condensats, temps de récupération court. Recommandable pour des utilisations avec des taux d'O <sub>2</sub> inférieurs à 10 %. Apport d'humidité par réservoir d'eau distillée externe par pompe auto-amorçante; barrière anti-germes par rideau de vapeur chaude, déshumidification sur filtre stérile. (Le limiteur d'humidité de la livraison standard et les bacs à eau sont caducs) |     | K7     |     |
| <b>Module O<sub>2</sub>:</b> permet de réguler le taux de concentration de l'oxygène par introduction d'azote. Gamme réglable de 1 % à 20 % O <sub>2</sub> ; précision de l'affichage: 0,1 % (combinaison des modules confort ou Premium non-compatible avec O <sub>2</sub> ). Pour des utilisations avec des taux d'O <sub>2</sub> inférieurs à 10 %, le module humidité est vivement recommandé.   |     | T6     |     |
| Passage (silicone) à diamètre int. de 40 mm pour passage de conduits, étanche à l'humidité, obturation par bouchon silicone; positionnement sur paroi arrière (position à préciser)  |     | F7     |     |
| Subdivision du caisson intérieur en 4 compartiments par rideau gaz (remplacer 3 plateaux pleine largeur par 6 demi-largeurs)   | –   |        | K4  |
| Porte articulée à gauche   |     | B8     |     |
| Version gerbable pour 2 appareils de même dimension (modification de l'appareil inférieur)   |     | G3     |     |
| Contact hors potentiel (24 V/2 A) avec douille à monter type NAMUR NE 28 pour surveillance externe (consignes de température et de CO <sub>2</sub> atteints)   |     | H5     |     |
| Certificat de calibrage d'usine pour 5 %, 7 %, et 10 % CO <sub>2</sub> (mesure à +37 °C)   |     | D00106 |     |
| Mise en service des incubateurs INCOMed et initiation par technicien Memmert (réservé D, CH, A) (non sujet à remise)   |     | K9     |     |

| Accessoires  | 108    | 153    | 246    |
|--|--------|--------|--------|
| Plateau perforé inox suppl., pleine largeur  | B00325 | B00321 | B03813 |
| Plateau perforé inox suppl., demi-largeur  |        | –      | B02742 |
| Grille inox suppl., pleine largeur   | E20165 | E20166 | E03492 |
| Bac à eau inox suppl.  | B02787 | B02784 | B02786 |
| Cadre-support (hauteur 622 mm)   | B02792 | B02732 | B02793 |
| Cadre-support (hauteur 130 mm pour 2 appareils superposés)   | B02794 | B02740 | B02795 |
| Filtre HEPA pour caisson intérieur, conforme norme EN 1822, emballé stérilement, y compris système de fixation                               |        | B04459 |        |
| STERICard (supplémentaire ou en remplacement) pour commander cycle de stérilisation automatique (ne convient pas pour stériliser chargement) |        | E04337 |        |
| Vanne détendeur conforme DIN 8546, y compris moniteur du réservoir à gaz   |        | E02087 |        |
| Set de connexion CO <sub>2</sub> , tuyauterie, raccord et fixation   |        | B03881 |        |
| Alimentation d'eau centrale, uniquement pour Module Humidité (info produit sur demande)  |        | B04712 |        |
| Prolongation d'un an de la garantie  |        | GA2Q5  |        |





## GENERATION 2012

Incubateur réfrigéré à groupe compresseur ICP\*  
TwinDISPLAY  
Logiciel AtmoCONTROL

Modèle: 55  
0 °C à +60 °C  
Modèles: 110 / 260 / 450 / 750  
-12 °C à +60 °C

### **INCUBATEUR RÉFRIGÉRÉ À GROUPE COMPRESSEUR ICP**

Modèle idéal pour les températures proches du point de congélation et en-dessous. Pour toutes les applications qui requièrent des alternances rapides de phases chaudes et froides dans le cadre d'un programme à rampes, les incubateurs réfrigérés à groupe compresseur déploient leur pleine forme, tout en travaillant avec beaucoup de discrétion. En raison du système de régulation finement ajusté, les températures de consigne sont atteintes rapidement sans avoir à recourir à une accélération passagère très énergivore.

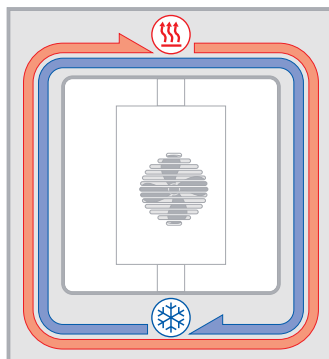


\* Disponible à partir du 2<sup>e</sup> trimestre 2013 en tant que modèle «Génération 2012»



## Caisson de travail entièrement clos et autonome

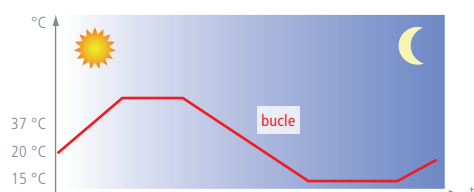
Le groupe froid et le système de chauffage sont localisés en-dehors du caisson de travail, dans le système de thermostatisation à jaquette d'air qui enveloppe l'ensemble du caisson intérieur, gage d'une thermostatisation rapide et précise. Le brassage d'air est assuré par une turbine à régime programmable par pas de 10 % à partir du tableau ControlCOCKPIT, pour une homogénéité optimale des températures.



Système de thermostatisation à jaquette d'air des appareils ICP

## Cycles nycthémeraux

- Eclairage intérieur à découplage thermique en option
- Simulation réaliste des cycles nycthémeraux par fonctions programmables pour la lumière, la température, la ventilation



Fonction programmable pour cycles jour-nuit

## Fonction économie d'énergie incorporée

Le groupe froid fonctionne en mode d'efficacité énergétique maximum, la phase de réfrigération n'étant pas opposée à un chauffage quelconque. Une fonction DEFROST intelligente permet, le cas échéant, d'effectuer un dégivrage ciblé.



## INCUBATEURS RÉFRIGÉRÉS À GROUPE COMPRESSEUR ICP

conformes DIN 12 880: 2007-05, EN 61010-1 (IEC 61010-1), 61010-2-010



## Équipement de base

Caisson intérieur: acier inox W.-St 1.4301 (ASTM 304)

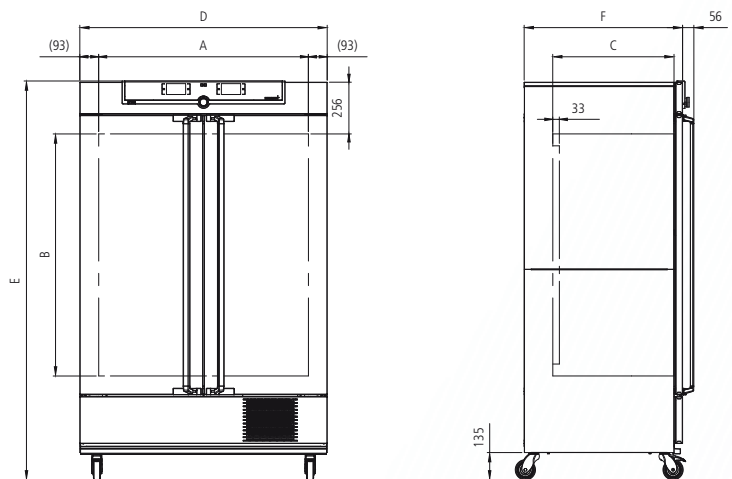
Clayettes: grilles inox  
(1 mod. 55; 2 mod. 110 à 750)

Caisson extérieur: acier inox structuré, panneau arrière en tôle d'acier galvanisée; tableau à commandes intuitives TwinDISPLAY (affichage graphique couleur) à écran tactile; porte intérieure verre, porte extérieure inox isolée, (porte à 2 battants à partir du mod. 450)

Raccordement: câble d'alimentation à prise Schuko

Installation: 4 pieds-supports réglables; sur roulettes à frein intégré

Interfaces:



| Désignation des modèles/Descriptif |   |         | 55                                | 110  | 260  | 450  | 750  |
|------------------------------------|---|---------|-----------------------------------|------|------|------|------|
| Caisson intérieur inox             | Volume  | Env. l  | 53                                | 108  | 256  | 449  | 749  |
|                                    | Largeur (A)   | mm      | 400                               | 560  | 640  | 1040 | 1040 |
|                                    | Hauteur (B)   | mm      | 400                               | 480  | 800  | 720  | 1200 |
|                                    | Profondeur – moins 33 mm pour ventilateur (C)       | mm      | 330                               | 400  | 500  | 600  | 600  |
|                                    | Grilles inox (standard)                             | Nombre  | 1                                 | 2    |      |      |      |
|                                    | Nombre max. grilles                                 | Nombre  | 4                                 | 5    | 9    | 8    | 14   |
|                                    | Charge max. par grille                              | kg      | 30                                |      |      |      |      |
|                                    | Charge max. par appareil                            | kg      | 80                                | 175  | 300  |      |      |
| Caisson extérieur inox structuré   | Largeur (D)   | mm      | 585                               | 745  | 824  | 1224 | 1224 |
|                                    | Hauteur (sur roulettes) (E)                         | mm      | 1153                              | 1233 | 1552 | 1613 | 1950 |
|                                    | Profondeur (hors poignée porte) poignée + 56 mm (F) | mm      | 514                               | 584  | 684  | 784  | 784  |
| Autres données                     | Puissance à 230/115 V, 50/60 Hz                     | Env. W  | 500                               | 500  | 700  | 750  | 1200 |
| Réglages                           | Gamme des températures                              | °C      | de -12 à +60 (ICP 55 de -5 à +60) |      |      |      |      |
|                                    | Justesse d'affichage                                | K       | 0,1                               |      |      |      |      |
| Conditionnement                    | Poids net   | Env. kg | 88                                | 109  | 153  | 217  | 249  |
|                                    | Poids brut (sous carton)                            | Env. kg | 104                               | 127  | 209  | 287  | 324  |
|                                    | Largeur   | Env. cm | 70                                | 85   | 93   | 133  | 133  |
|                                    | Hauteur   | Env. cm | 142                               | 150  | 181  | 188  | 221  |
|                                    | Profondeur  | Env. cm | 73                                | 79   | 92   | 105  | 105  |

## Code commande Incubateurs réfrigérés à groupe compresseur

ICP55

ICP110

ICP260

ICP450

ICP750



| Options  | 55 | 110  | 260  | 450    | 750  |
|--|----|------|------|--------|------|
| Modification caisson intérieur pour utilisation plateaux renforcés ou grilles renforcées (rails-soutiens montés contre parois internes) y compris remplacement des grilles standards par 2 grilles renforcées            |    | –    |      |        | K1   |
| Eclairage intérieur (arrêt-marche par segment de programmation, pour simulation jour-nuit par ex.) lampes basse consommation placées sur paroi arrière. Cassettes à découplage thermique et verre isolant et réflecteurs | –  |      | R2   |        |      |
|  | –  | 6/15 | 6/18 | 6/18   | 6/30 |
|  | –  | 1000 | 2500 | 1000   | 2500 |
| Prise intérieure (charge admissible 230 V/2,2 A), commutation par interrupteur principal, pas d'interrupteur séparé, étanche à l'humidité IP68   |    |      | R3   |        |      |
| Passage, diamètre int. 23 mm pour entrée latérale de conduits, obturation par clapet; positionnements standards  |    |      |      |        |      |
|  |    |      |      | F0     |      |
|  |    |      |      | F1     |      |
|  |    |      |      | F2     |      |
|  |    |      |      | F3     |      |
| Passages (silicone), diamètre int. 40 mm pour entrée latérale de conduits, étanche à l'humidité, obturation par bouchon silicone ; sur paroi arrière, positionnements à préciser   |    |      |      | F7     |      |
| Interface courant 4-20 mA (-20 °C à +70 °C $\pm$ de 4 à 20 mA)   |    |      |      |        |      |
|  |    |      |      | V3     |      |
|  |    |      |      | V6     |      |
| Sécurité régime turbine ventilation  |    |      |      | V4     |      |
| Certificat de calibrage d'usine pour 3 températures 0 °C, +37 °C, +60 °C<br>Certificat de calibrage d'usine pour +10 °C et +37 °C (point de mesure centre du caisson intérieur) équipement standard                      |    |      |      | D00130 |      |

| Accessoires  | 55     | 110    | 260    | 450    | 750 |
|--|--------|--------|--------|--------|-----|
| Grille inox (standard)   | E20164 | E20165 | E28891 | E20182 |     |
| Grille inox renforcée, pour charge max. 60 kg (mod. 450 et 750 uniquement avec option K1)                | –      | E29767 | E29766 | E26696 |     |
| Plateau inox perforé   | B03916 | B00325 | B29725 | B00328 |     |
| Plateau inox perforé renforcé charge max. 60 kg (mod. 450 et 750 uniquement avec option K1)              | –      | B29777 | B29724 | B31120 |     |
| Bac inox non-perforé, rebord 15 mm, antibascule (susceptible de modifier l'homogénéité des températures) | E02072 | E02073 | E29726 | E02075 |     |
| Bac inox base pour récupération gouttes (susceptible de modifier l'homogénéité des températures)         | B04358 | B04359 | B29722 | B04362 |     |



## GENERATION 2012

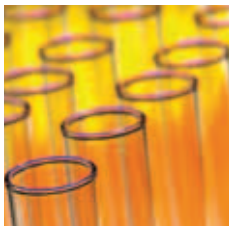
Incubateur à éléments Peltier IPP\*, SingleDISPLAY  
Incubateur à éléments Peltier IPPplus\*, TwinDISPLAY  
Logiciel AtmoCONTROL

Modèles: 30 / 50 / 110 / 260 / 750  
0 °C à +70 °C

**INCUBATEUR À ÉLÉMENTS PELTIER IPP** Chauffer et réfrigérer sans transition, avec un seul système, grâce à la technologie Peltier. Par cette technologie, les incubateurs contribuent non seulement à préserver le climat, mais réduisent substantiellement les coûts d'exploitation, et ce jusqu'à 90 % par rapport aux technologies à groupe compresseur. Les excellentes possibilités de régulation et ses faibles fluctuations, sont autant de valeurs ajoutées apportées par la société Memmert dans le cadre du développement constant de cette technologie de chaud-froid, très économe en énergie.



\* Disponible à partir du 1er novembre 2012 en tant que modèle Génération 2012



### Fonctionnement exceptionnellement calme et exempt de vibrations

L'absence du groupe compresseur libère de la place et surtout, offre une agréable quiétude au laboratoire. Le système étant quasi exempt de vibrations, les incubateurs Peltier IPP se prêtent bien aux élevages d'insectes pour la recherche. Par contre, s'il faut un taux d'humidité bien précis dans le caisson, l'enceinte à climat constant HPP, à technologie Peltier, offre une alternative intéressante.

### Absence de condensation dans le caisson intérieur

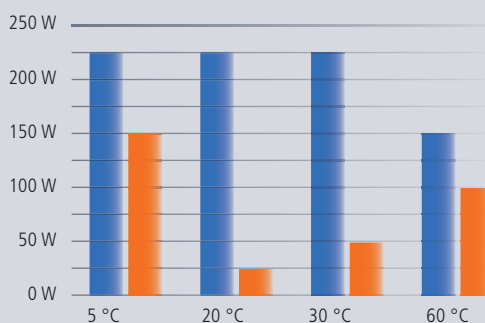
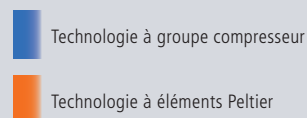
Le système réfrigérant Peltier étant encapsulé, il n'existe pas d'échange d'air avec le milieu ambiant. Les formations de gouttes d'eau lors des phases de réfrigération, inévitables du fait des lois de la physique, ne se présentent pas à l'intérieur du caisson, mais à l'extérieur sur le corps du bloc. De plus, les turbines intégrées aux éléments Peltier accélèrent les échanges thermiques, dans une parfaite homogénéité.

### Une technologie de chauffage-refroidissement combinée, économe en énergie

La technologie Peltier se montre particulièrement efficace et économe en énergie lorsqu'elle est active à des températures proches de l'ambiante. Contrairement aux systèmes à groupe compresseur, ce système n'a effectivement besoin d'énergie que lorsqu'il convient de chauffer ou de refroidir. De ce fait, les fonctions chauffe et refroidissement sont étroitement ajustées l'une par rapport à l'autre.

**Tableau comparatif des technologies à groupe compresseur et à éléments Peltier**

Réduction de la consommation d'énergie jusqu'à 90 %





## INCUBATEURS RÉFRIGÉRÉS À ÉLÉMENTS PELTIER IPP

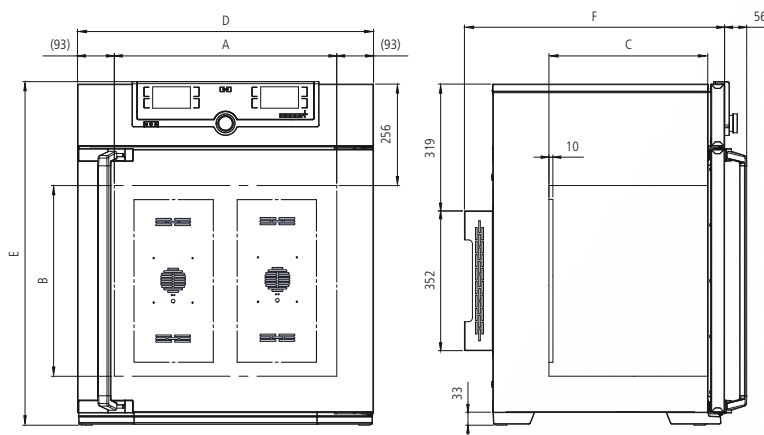
conformes DIN 12 880: 2007-05, EN 61010-1 (IEC 61010-1), 61010-2-010



### Équipement de base

- Caisson intérieur: acier inox W.-St 1.4301 (ASTM 304) embouti
- Clayettes: grille inox  
(1 mod. 30 et 55; 2 mod. 110 à 750)
- Caisson extérieur: acier inox structuré, panneau arrière en tôle d'acier galvanisée; tableau à commandes intuitives SingleDISPLAY ou TwinDISPLAY (affichage graphique couleur) à écran tactile
- Porte double: porte extérieure inox, isolée; intérieure verre;  
2 battants sur mod. 750
- Raccordement: câble d'alimentation à prise Schuko
- Installation: 4 pieds-supports réglables; mod. 750 sur roulettes avec système de blocage

Interfaces:



Nombre d'éléments Peltier, dans la paroi arrière  
modèles 30 et 55: 1  
modèle 110: 2  
modèle 260: 3  
modèle 750: 6

| Désignation des modèles/Descriptif |   |         | 30        | 55  | 110 | 260  | 750  |
|------------------------------------|---|---------|-----------|-----|-----|------|------|
| Caisson intérieur inox             | Volume  | Env. l  | 32        | 53  | 108 | 256  | 749  |
|                                    | Largeur   | (A) mm  | 400       | 400 | 560 | 640  | 1040 |
|                                    | Hauteur   | (B) mm  | 320       | 400 | 480 | 800  | 1200 |
|                                    | Profondeur/moins 10 mm pour ventilateur Peltier | (C) mm  | 250       | 330 | 400 | 500  | 600  |
|                                    | Grilles inox (standard)                         | Nombre  | 1         |     | 2   |      |      |
|                                    | Nombre max. grilles                             | Nombre  | 3         | 4   | 5   | 9    | 14   |
|                                    | Charge max. par plateau                         | kg      | 30        |     |     |      |      |
|                                    | Charge max. par appareil                        | kg      | 60        | 80  | 175 | 300  |      |
| Caisson extérieur inox structuré   | Largeur   | (D) mm  | 585       | 585 | 745 | 824  | 1224 |
|                                    | Hauteur (mod. 750 sur roulettes)                | (E) mm  | 707       | 787 | 867 | 1186 | 1726 |
|                                    | Profondeur (hors poignée), poignée + 56 mm      | (F) mm  | 524       | 604 | 674 | 774  | 874  |
| Autres données                     | Puissance à 230/115 V, 50/60 Hz                 | Env. W  | 125       | 175 | 350 | 525  | 1050 |
|                                    | Gamme des températures utiles, sans lumière     | °C      | 0 à +70   |     |     |      |      |
|                                    | Gamme des températures utiles, avec lumière     | °C      | +10 à +40 |     |     |      |      |
|                                    | Gamme des températures                          | °C      | 0 à +70   |     |     |      |      |
| Conditionnement                    | Justesse d'affichage                            | K       | 0,1       |     |     |      |      |
|                                    | Poids net                                       | Env. kg | 51        | 62  | 80  | 115  | 234  |
|                                    | Poids brut (sous carton)                        | Env. kg | 62        | 74  | 94  | 171  | 309  |
|                                    | Largeur   | Env. cm | 69        | 70  | 83  | 93   | 134  |
|                                    | Hauteur   | Env. cm | 96        | 104 | 114 | 153  | 192  |
|                                    | Profondeur                                      | Env. cm | 66        | 73  | 79  | 92   | 105  |

### Code commande Incubateurs réfrigérés Peltier

IPP = Incubateur Peltier  
plus = Modèle TwinDISPLAY

IPP30    IPP55    IPP110    IPP260    IPP750  
IPP30plus    IPP55plus    IPP110plus    IPP260plus    IPP750plus

| Options  | 30 | 55 | 110  | 260                  | 750 |
|--|----|----|--|----------------------|-----|
| Modification caisson intérieur pour utilisation plateaux renforcés ou grilles renforcées (rails-supports montés contre parois internes) y compris remplacement des grilles standards par 2 grilles renforcées  |    |    | –  |                      | K1  |
| Module d'éclairage blanc-froid 5.500 Kelvin, barrettes LED fixées contre parois latérales, 10 sur mod. 110, 14 sur mod. 260. Intensité lumineuse 10.000 Lux (atténuation programmable de 0 - 100 % par pas de 10 %. Programmation de rampes, en fonction de température et humidité (uniquement modèles TwinDISPLAY)   | –  |    | T7   |                      | –   |
| Module d'éclairage blanc-froid 5.500 Kelvin, blanc-chaud 2.700 Kelvin, barrettes LED alternant 5 ou 7 blanc-froid et 5 ou 7 blanc-chaud, fixées contre parois latérales; Intensité lumineuse: 10.000 Lux (atténuation programmable de 0 – 100 % par pas de 10 %. Programmation de rampes par en fonction de température et humidité (uniquement modèles TwinDISPLAY) | –  |    | T8   |                      | –   |
| Prise intérieure (230 V/2,2 A) commutation sur interrupteur principal, non indépendant, étanche à l'humidité IP68  |    |    | R3   |                      |     |
| Passage, diamètre int. 23 mm, pour entrée latérale de conduits; obturation par clapet; positionnement standard   |    |    | gauche milieu/milieu<br>gauche milieu/haut<br>droite milieu/milieu<br>droite milieu/haut                                     | F0<br>F1<br>F2<br>F3 |     |
| Passage, diamètre int. 23 mm, obturation par clapet, positionnement sur paroi arrière, (position à préciser)   |    |    | gauche<br>droite<br>arrière  | F4<br>F5<br>F6       |     |
| Passage, diamètre int. 14 mm, obturation par clapet, positionnement sur paroi arrière, (position à préciser)   |    |    |  | D6                   |     |
| Passage, diamètre int. 38 mm, obturation par clapet, positionnement sur paroi arrière, (position à préciser)   |    |    |  | F7                   |     |
| Interface courant 4 – 20 mA (-10 °C à +80 °C $\pm$ 4 à 20 mA)  |    |    | Lecture température régulateur<br>Lecture température d'une sonde Pt100 nomade (max: 1 sur SingleDISPLAY, 3 sur TwinDISPLAY) | V3<br>V6             |     |
| Certificat de calibrage d'usine pour 3 températures +5 °C, +37 °C, +60 °C<br>Certificat de calibrage d'usine pour +10 °C et +37 °C (point de mesure centre du caisson intérieur) équipement standard   |    |    |  | D00129               |     |

| Accessoires  | 30     | 55     | 110    | 260    | 750    |
|--|--------|--------|--------|--------|--------|
| Grille inox (standard)   | E28884 | E20164 | E20165 | E28891 | E20182 |
| Grille inox renforcée, pour charge max. 60 kg (mod. 750 uniquement avec option K1)                       | –      |        | E29767 | E29766 | E26696 |
| Plateau inox perforé   | B29727 | B03916 | B00325 | B29725 | B00328 |
| Plateau inox perforé renforcé charge max. 60 kg (mod. 750 uniquement avec option K1)                     | –      |        | B29777 | B29724 | B31120 |
| Bac inox non-perforé, rebord 15 mm, antibascule (susceptible de modifier l'homogénéité des températures) | E02070 | E02072 | E02073 | E29726 | E02075 |
| Bac inox égouttoir, pose sur base (susceptible de modifier l'homogénéité des températures)               | B04356 | B04358 | B04359 | B29722 | B04362 |
| Prolongation d'un an de la garantie  |        | GA1Q5  |        | GA2Q5  |        |



## GENERATION 2012

Incubateur réfrigéré pour stockage IPS\*  
SingleDISPLAY  
Logiciel AtmoCONTROL

Modèles: 260 / 750  
+14 °C à +45 °C

### INCUBATEUR RÉFRIGÉRÉ POUR STOCKAGE IPS

Faire des économies d'énergie tout en préservant le climat! S'il s'agit de conserver des cultures microbiologiques, des échantillons BSB5, des conditionnements de boissons ou des produits cosmétiques sur des durées prolongées et à température constante, les incubateurs réfrigérés pour stockage IPS s'imposent d'emblée. Avec leur technologie à éléments Peltier à grande efficacité énergétique, ils représentent la solution de choix: une fiabilité absolue, une précision hors pair, une grande longévité dans le respect de l'environnement.



\* Disponible à partir du 1er novembre 2012





## Un potentiel d'économie considérable à l'achat et lors du fonctionnement

Les stockages sur le long terme et certaines incubations ne nécessitent pas de fréquents changements de température. Inutile d'avoir recours, dans ce cas, à un système de chauffage et de réfrigération rapides. Les performances des incubateurs IPS ont été taillées sur mesure pour un fonctionnement continu à températures constantes proches de l'ambiante. Avantage évident: les coûts d'investissement à l'achat et lors du fonctionnement se réduisent considérablement par rapport à un modèle classique à groupe compresseur ou de grande capacité à éléments Peltier.

## L'appareil idéal pour les températures ambiantes élevées

Grâce aux éléments Peltier intégrés pour la réfrigération du caisson intérieur, le chargement reste bien au frais, y compris dans un environnement à températures élevées. Une incubation en conditions stables et précises est garantie.

## Peu de vibrations et grande longévité pour un stockage à long terme, en toute sécurité

Tout comme l'incubateur réfrigéré IPP, l'IPS tire pleinement profit de la technologie Peltier, au grand bénéfice de l'utilisateur. Son caisson intérieur complètement indépendant de l'extérieur, minimise en fait les risques de dessiccation de l'échantillon. Il est quasi silencieux et ménager, du fait de son silence de fonctionnement, à la fois le chargement et les nerfs du personnel.



Aperçu de l'intérieur d'une étuve Memmert: des éléments Peltier se chargent du maintien d'un excellent climat à l'intérieur du caisson.



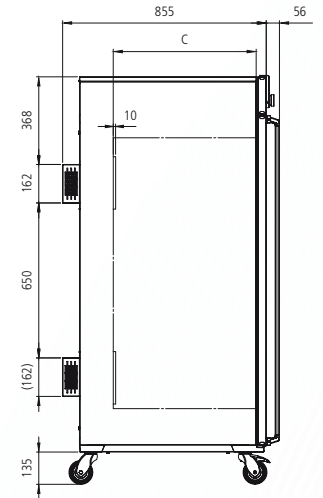
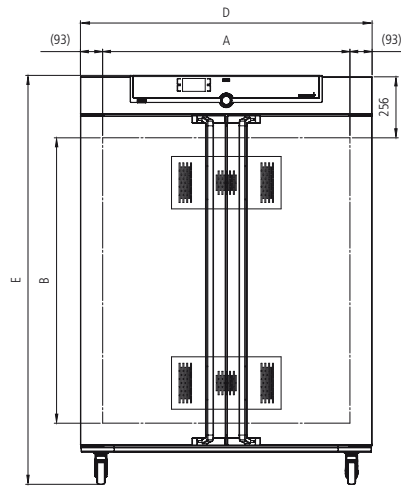
## INCUBATEURS RÉFRIGÉRÉS POUR STOCKAGE IPS

conformes DIN 12 880: 2007-05, EN 61010-1 (IEC 61010-1), 61010-2-010



### Équipement de base

- Caisson intérieur: acier inox W.-St 1.4301 (ASTM 304) embouti  
 Clayettes: 2 grilles inox  
 Caisson extérieur: acier inox structuré, panneau arrière en tôle d'acier galvanisée; tableau à commandes intuitives SingleDISPLAY (affichage graphique couleur) à écran tactile  
 Porte double: extérieure inox isolée, intérieure verre; 2 battants sur mod. 750  
 Raccordement: câble d'alimentation à prise Schuko  
 Installation: mod. 750 sur roulettes à frein intégré  
 Interfaces:



| Désignation des modèles/Descriptif |   |         | 260       | 750  |
|------------------------------------|---|---------|-----------|------|
| Caisson intérieur inox             | Volume  | Env. l  | 256       | 749  |
|                                    | Largeur   | (A) mm  | 640       | 1040 |
|                                    | Hauteur   | (B) mm  | 800       | 1200 |
|                                    | Profondeur (moins 10 mm pour ventilateur Peltier) | (C) mm  | 500       | 600  |
|                                    | Grilles inox (standard)                           | Nombre  | 2         |      |
|                                    | Nombre max. grilles                               | Nombre  | 9         | 14   |
|                                    | Charge max. par grille                            | kg      | 30        |      |
|                                    | Charge max. par appareil                          | kg      | 300       |      |
| Caisson extérieur inox structuré   | Largeur   | (D) mm  | 824       | 1224 |
|                                    | Hauteur (mod. 750 sur roulettes)                  | (E) mm  | 1186      | 1726 |
|                                    | Profondeur (hors poignée), poignée + 56 mm        | (F) mm  | 774       | 874  |
| Autres données                     | Puissance à 230/115V, 50/60 Hz                    | Env. W  | 525       | 1050 |
|                                    | Gamme des températures utiles / Gamme affichable  | °C      | +14 à +45 |      |
|                                    | Justesse d'affichage                              | K       | 0,1       |      |
| Conditionnement                    | Poids net   | Env. kg | 110       | 206  |
|                                    | Poids brut (sous carton)                          | Env. kg | 166       | 281  |
|                                    | Largeur   | Env. cm | 93        | 133  |
|                                    | Hauteur   | Env. cm | 153       | 192  |
|                                    | Profondeur  | Env. cm | 92        | 105  |

Code commande Incubateurs réfrigérés pour stockage Peltier

IPS260

IPS750

| Options   | 260  | 750                  |
|---|--|----------------------|
| Modification caisson intérieur pour utilisation plateaux renforcés ou grilles renforcées (rails-supports montés contre parois internes) y compris remplacement des grilles standards par 2 grilles renforcées | –  | K1                   |
| Prise intérieur (charge max.: 230 V/2,2 A; commutation par interrupteur principal, non indépendant, étanche à l'humidité IP68)  | R3   |                      |
| Passage, diamètre int. 23 mm pour entrée latérale de conduits, obturation par clapet; positionnement standard   | gauche milieu/milieu<br>gauche milieu/haut<br>droite milieu/milieu<br>droite milieu/haut       | F0<br>F1<br>F2<br>F3 |
| Passage, diamètre int. 23 mm, obturation par clapet, position à préciser  | gauche<br>droite<br>arrière  | F4<br>F5<br>F6       |
| Passage, diamètre int. 14 mm, obturation par clapet, positionnement sur paroi arrière, position à préciser  | D6   |                      |
| Passage, diamètre int. 38 mm, obturation par clapet, positionnements sur paroi arrière, position à préciser   | F7   |                      |
| Interface courant 4 – 20 mA (0 °C à +70 °C $\pm$ 4 à 20 mA)   | Lecture température régulateur<br>Lecture température d'une sonde Pt100 nomade (SingleDISPLAY) | V3<br>V6             |
| Certificat de calibrage d'usine pour 3 températures à définir<br>Certificat de calibrage d'usine pour +18 °C et +25 °C (point de mesure centre du caisson intérieur) équipement standard                      | D00131   |                      |

| Accessoires  | 260    | 750    |
|--|--------|--------|
| Grille inox (standard)   | E28891 | E20182 |
| Grille inox renforcée, pour charge max. 60 kg (mod. 750 uniquement avec option K1))                      | E29766 | E26696 |
| Plateau inox perforé   | B29725 | B00328 |
| Plateau inox perforé renforcé charge max. 60 kg (mod. 750 uniquement avec option K1)                     | B29724 | B31120 |
| Bac inox non-perforé, rebord 15 mm, antibascule (susceptible de modifier l'homogénéité des températures) | E29726 | E02075 |
| Bac égouttoir inox (susceptible de modifier l'homogénéité des températures)                              | B29722 | B04362 |
| Prolongation d'un an de la garantie  | GA2Q5  |        |





## ÉQUIPEMENTS COMPLÉMENTAIRES – GÉNÉRATION 2003

| Options – tous modèles confondus   | Modèles: 200 / 400 / 500 / 600 / 700 / 800 108 / 153 / 246 256 |
|--|--|
| Interface Ethernet remplaçant USB, logiciel inclus   | W4   |
| Interface RS232 remplaçant USB   | W6   |
| RS485 (pour mise en réseau de 16 appareils max.) remplaçant USB  | V2   |
| Porte verrouillable (serrure de sécurité, non compatible mod. VO, VOcool, TTC/CTC)   | B6   |
| Prise de courant int. type locaux humides pour mod. ICP  |  |
| Non commutable   | R3   |
| Commutable par interrupteur situé en façade  | R4   |
| Sonde Pt100 nomade, à disposer librement en caisson intérieur ou mesure ponctuelle sur échantillon, avec douille à monter sur tableau, 4 contacts; conforme NAMUR NE 28; pour saisie externe de températures (températures relevées sur échantillons)  | H4   |
| Sonde Pt100 nomade, à disposer librement en caisson int. ou mesure ponctuelle sur échantillon, avec douille à monter sur tableau; (possibilité max. pour 3 sondes) Les températures relevées sont affichables sur le tableau de bord et être intégrées sur le bloc de données; possibilité de protocoler par logiciel «Celsius» ou imprimante (non compatible mod. VO, VOcool, TTC et CTC) | H8   |
| Contact sans potentiel (24 V/2 A) avec douille de montage conforme NAMUR NE 28 pour surveillance externe (affichage CONSIGNE ATTEINTE)   | H5   |
| Contact sans potentiel (24 V/2 A) avec douille de montage conforme NAMUR NE 28 pour affichage de messages d'anomalies (ALARME: défaut secteur, sonde, fusible, etc.)   | H6   |
| Contact sans potentiel (24 V/2 A) avec douille de montage conforme NAMUR NE 28 pour émission de signaux pilotés par programmation à segments avec libre choix de 3 fonctions externes à activer (telles que activation de signaux acoustiques et visuels, de moteurs d'extracteurs, ventilateurs, agitateurs, etc.) Non compatible éclairage intérieur                                     | H7   |

| Accessoires – tous modèles confondus  | Modèles: 200 / 400 / 500 / 600 / 700 / 800 108 / 153 / 246 256 |
|---|--|
| Câble raccord USB pour interface ordinateur   | E03643   |
| Câble convertisseur parallèle/USB avec fiche secteur intégrée pour raccordement imprimante HP avec interface USB sur appareils Memmert  | E05300   |
| Ensemble de documentation comprenant câble convertisseur parallèle/USB, une imprimante HP jet d'encre compatible PCL3 avec interface USB (HP OfficeJet 6000 ou mod. plus récent) pour connexion directe de l'imprimante sur appareil Memmert  | B04432   |
| Lecteur-programmeur de carte à puce, pour programmation par le biais du PC pour enregistrements et lectures (max. 40 rampes)  | E05284   |
| Carte à puce vierge, formatée (32kB MEMoryCard XL, max. 40 rampes); Non compatible appareils INCOmed.   | E04004   |
| Carte d'accès codée pour un appareil spécifique (User-ID-Card; permet d'interdire l'accès à des tiers non autorisés; pour commande de remplacement d'une carte, indiquer N° série d'appareil.   | E04159   |
| Logiciel conforme FDA «Celsius FDA-Edition». Répond aux exigences pour l'utilisation des blocs de données électroniques en mémoire et pour les signatures électroniques, définies dans les Directives 21 CFR part 11 de l'US Food and Drug Administration (FDA). Licence de base pour la contrôle d'un appareil | E05019   |
| Inclusion FDA d'appareils supplémentaires (max. 15) dans une licence FDA préexistante E05019  | FDAQ4  |
| Checklist IQ avec données d'usine pour appareil défini, permet la validation sur site   | D00103   |
| Checklist OQ avec données d'usine pour app. défini, permet la validation sur site. Pour une température au choix, y compris mesures d'homogénéité sur 27 points selon DIN 12 880: 2007-05; permet la validation sur site  | D00104   |
| Checklist OQ avec données d'usine pour appareils défini pour une température au choix, y compris mesures d'homogénéité sur 5 points selon DIN 12 880: 2007-05; permet la validation sur site (uniquement VO et VOcool)  | D00117   |
| Appareil de mesure externe avec sondes pour lumière du jour et UV. Info produit sur demande   | B04713   |
| Appareil de mesure externe avec sondes pour lumière du jour, UV, température et humidité. Info produit sur demande  | B04714   |



**SingleDISPLAY****ControlCOCKPIT avec un écran TFT****APPAREILS DISPONIBLES**

UN / UF / IN / IF / SN / SF / IPP / IPS

**TwinDISPLAY****ControlCOCKPIT avec deux écrans TFT****APPAREILS DISPONIBLES**UNplus / UFplus / UNpa / INplus / IFplus / SNplus / SFplus  
IPPplus / ICP / HPP / ICH

Un écran graphique couleur TFT haute résolution à zones de commandes tactiles pour sélection de fonctions

Paramètres programmables au ControlCOCKPIT: température (Celsius ou Fahrenheit), régime turbine, position du clapet d'aération, durée de programme

Une sonde Pt100 DIN, cl. A en technologie 4 brins

Interface Ethernet à l'arrière pour lecture des données protocolaires

Double dispositif de sécurité pour dépassement de températures: sécurité électronique avec valeur d'intervention réglable, limiteur mécanique TB conforme DIN 12 880

Deux écrans graphiques couleur TFT haute résolution à zones de commandes tactiles pour sélection de fonctions

Paramètres programmables au ControlCOCKPIT: température (Celsius ou Fahrenheit), régime turbine, position du clapet d'aération, durée de programme, humidité relative, lumière, CO<sub>2</sub>

Deux sondes Pt100 DIN, cl. A en technologie 4 brins pour la sécurité en alternance et prise en charge du fonctionnement en cas d'anomalie

Fonction HeatBALANCE pour correction de la répartition de chauffe selon l'application (balance) entre les groupes chauffants supérieurs et inférieurs sur gamme réglable de -50 % à +50 %

Port USB sur le ControlCOCKPIT pour transfert de programmes, lecture des données en mémoire sur Datalogger (acquisition de données), activation de la fonction User-ID

Affichage sur ControlCOCKPIT des données protocolaires saisies (max. 10.000 valeurs, soit env. 1 semaine)

Interface Ethernet à l'arrière pour lecture des données protocolaires, en plus du transfert et du démarrage de programme et du protocole Online

Dispositif de sécurité à niveaux multiples : dispositif électronique TWW/TWB (classe sécurité 3.1 ou 2 ou 3.3 sur app. à réfrigération active) ; limiteur mécanique TB (cl. 1) conforme DIN 12 880; AutoSAFETY indexé automatiquement sur valeur de consigne dans une fourchette de tolérance à valeur réglable. Détermination individuelle de valeurs MIN/MAX pour les sur- et sous-températures ainsi que tous les autres paramètres tels que humidité relative, CO<sub>2</sub>Caisson extérieur en inox structuré, résistant aux rayures, robuste, durable; panneau arrière en tôle d'acier galvanisée.  
Commandes et réglages de tous les paramètres sur ControlCOCKPIT

Connecteur d'alimentation sur arrière pour câble secteur monophasique conforme aux spécifications locales et normes IEC

Datalogger (acquisition de données) intégré avec capacité de stockage minimum pour 10 ans

Sélection des langues sur ControlCOCKPIT pour allemand, anglais, espagnol, français

Horloge digitale réglable de 1 min à 99 jours et 23 heures

Fonction SetpointWAIT démarrant la durée de consigne à valeur de consigne atteinte sur tous les points de mesure; en option également sur les valeurs relevées par sondes Pt100 nomades dans le caisson

Possibilité d'afficher 3 valeurs de calibrage de température et paramètres spécifiques à l'appareil (humidité relative, par ex.) sur ControlCOCKPIT







**memmert**  
Experts in Thermostatics

#### ÉTUVES ET ARMOIRES DE SÉCHAGE

ÉTUVE UNIVERSELLE U

ÉTUVE DOUBLE-ACCÈS UFP TS

ÉTUVE DE PARAFFINAGE UNpa

STÉRILISATEUR S

ÉTUVE À VIDE VO

ÉTUVE À VIDE RÉFRIGÉRÉE VOcool

#### INCUBATEURS

INCUBATEUR I

INCUBATEUR À CO<sub>2</sub> INCOmed

INCUBATEUR RÉFRIGÉRÉ À GROUPE COMPRESSEUR ICP

INCUBATEUR RÉFRIGÉRÉ À ÉLÉMENTS PELTIER IPP

INCUBATEUR RÉFRIGÉRÉ POUR STOCKAGE IPS

#### ENCEINTES CLIMATIQUES

ENCEINTE À CLIMAT CONSTANT HPP

ENCEINTE HYGROMÉTRIQUE HCP

ENCEINTE CLIMATIQUE ICH

ENCEINTE D'ESSAIS ENVIRONNEMENTAUX CTC/TTC

#### BAINS-MARIE ET BAINS D'HUILE

BAIN-MARIE W

BAIN D'HUILE O

Distribué par :

**LABORATOIRES HUMEAU**

Z. A. de Gesvrine - 4 rue Képler - B. P. 4125 - 44241 La Chapelle-sur-Erdre Cedex - France  
t. : +33 (0)2 40 93 53 53 - f. : +33 (0)2 40 93 41 00 - e. : info@humeau.com

